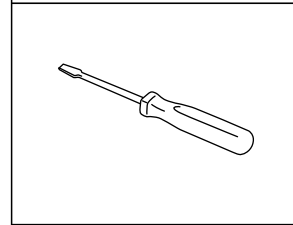
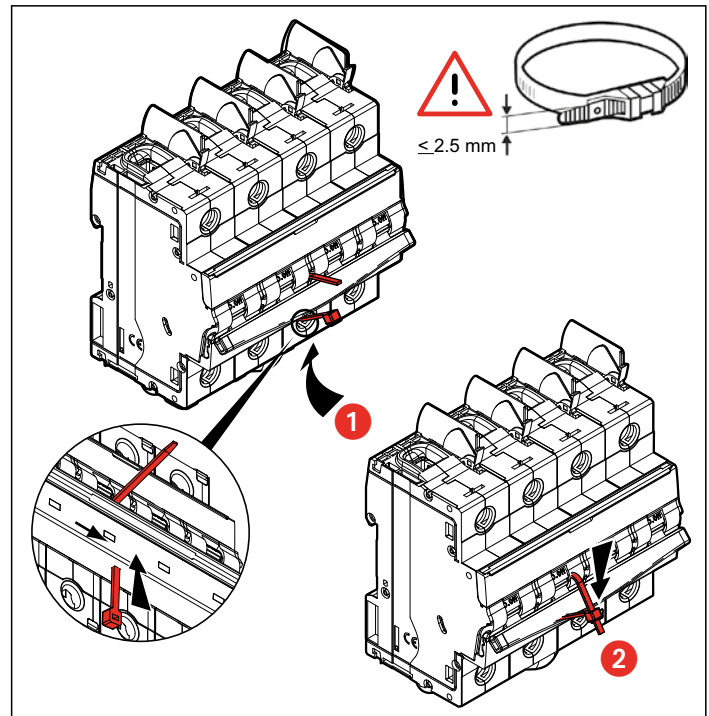
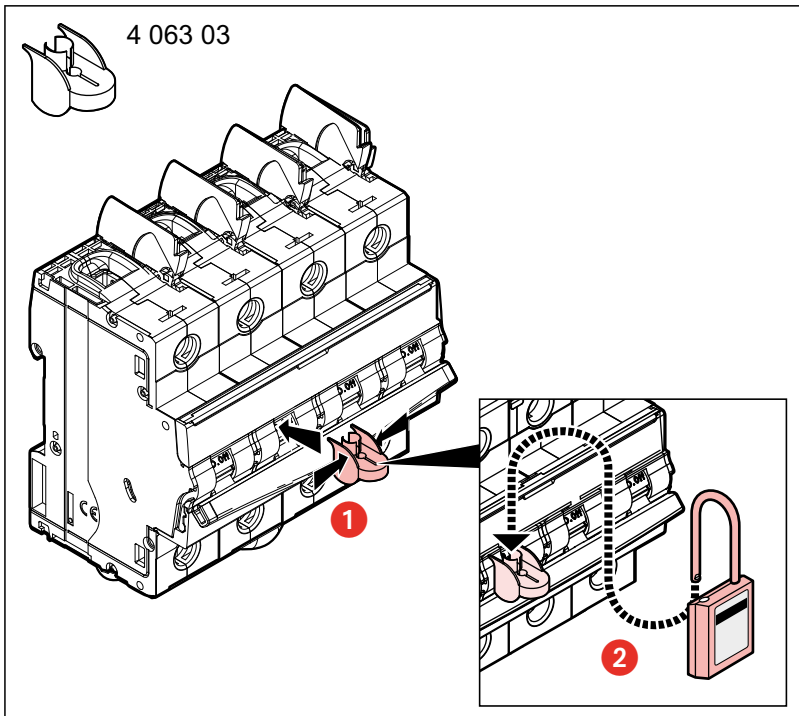
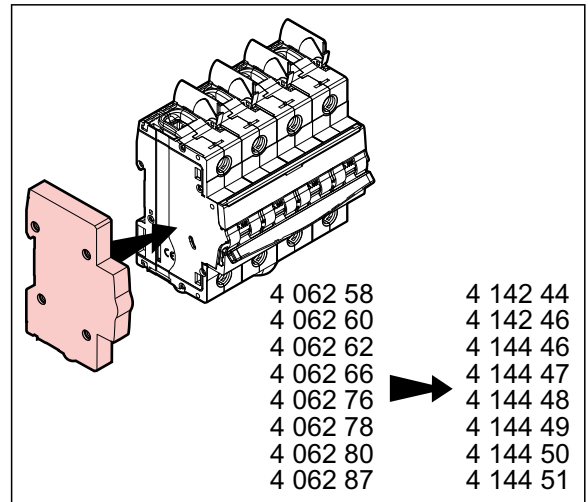
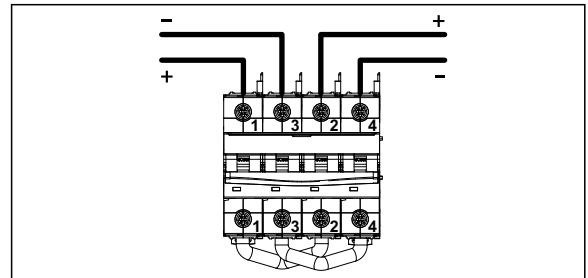
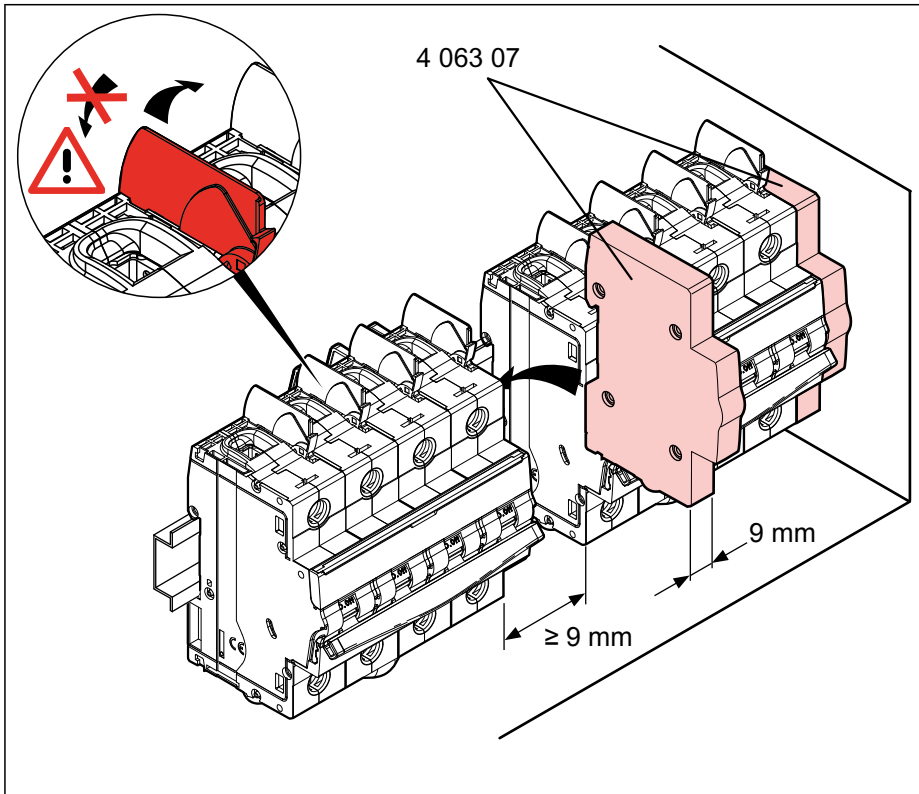


1.5-35 mm²
1.5-35 mm²
1.5-50 mm²



6.5 mm - Pz 2
3 Nm



⚠ Consignes de sécurité (FR) (LU) (BE) (CH)
Ce produit doit être installé conformément aux règles d'installation et de préférence par un électricien qualifié. Une installation et une utilisation incorrectes peuvent entraîner des risques de choc électrique ou d'incendie. Avant d'effectuer l'installation, lire la notice, tenir compte du lieu de montage spécifique au produit. Ne pas ouvrir, démonter, altérer ou modifier l'appareil sauf mention particulière indiquée dans la notice. Tous les produits Legrand doivent exclusivement être ouverts et réparés par du personnel formé et habilité par Legrand. Toute ouverture ou réparation non autorisée annule l'intégralité des responsabilités, droits à remplacement et garanties. Utiliser exclusivement les accessoires de la marque Legrand.

⚠ Veiligheidsvoorschriften (NL)
Dit product moet in overeenstemming met de installatievoorschriften en bij voorkeur door een vakbekwame electricien worden geïnstalleerd. Bij een onjuiste installatie en een onjuist gebruik bestaat het risico van elektrische schokken of brand. Lees alvorens de installatie uit te voeren de handleiding door en houd rekening met de specifieke montageplaats van het product. U mag het apparaat niet openen, demonteer, wijzigingen, tenzij dat specifiek in de handleiding wordt vermeld. Alle Legrand-producten mogen uitsluitend worden geopend en gerepareerd door personeel dat door Legrand is opgeleid en bevoegd verklaard. In geval van ongeoorloofd openen of repareren wordt geen enkele aansprakelijkheid aanvaard, vervalt het recht op vervanging en zijn de garanties niet meer geldig. Gebruik uitsluitend accessoires van het merk Legrand.

⚠ Safety instructions (GB) (IE)
This product should be installed in line with installation rules, preferably by a qualified electrician. Incorrect installation and use can lead to risk of electric shock or fire. Before carrying out the installation, read the instructions and take account of the product's specific mounting location. Do not open up, dismantle, alter or modify the device except where specifically required to do so by the instructions. All Legrand products must be opened and repaired exclusively by personnel trained and approved by Legrand. Any unauthorised opening or repair completely cancels all liabilities and the rights to replacement and guarantees. Use only Legrand brand accessories.

⚠ Sicherheitshinweise (DE)
Dieses Produkt darf nur durch eine Elektro-Fachkraft eingebaut werden. Bei falschem Einbau bzw. Umgang besteht das Risiko eines elektrischen Schlages oder Brandes. Vor der Installation die Anleitung lesen, den produktspezifischen Montageort beachten. Das Gerät vorabehalten! Insonderheit, in der Betriebsanleitung angegebener Hinweise nicht öffnen, zerlegen, beschädigen oder verändern. Alle Produkte von Legrand dürfen ausschließlich von durch Legrand geschultes und anerkanntes Personal geöffnet und repariert werden. Durch unbefugte Öffnung oder Reparatur erlöschen alle Haftungs-, Ersatz- und Gewährleistungsansprüche. Ausschliesslich Zubehör der Marke Legrand benutzen.

⚠ Consignas de seguridad (ES)
Este producto debe instalarse conforme a las normas de instalación y preferiblemente por un electricista cualificado. Una instalación y una utilización incorrectas pueden entrañar riesgos de choque eléctrico o de incendio. Antes de efectuar la instalación, leer el manual, tener en cuenta el lugar de montaje específico del producto. No abrir, desmontar, alterar o modificar el aparato salvo especificación en contrario nas instrucciones do produto. Todos os produtos Legrand deben ser abiertos y reparados exclusivamente por personal formado y habilitado por Legrand. Cualquier apertura o reparación no autorizada anula la integridad de las responsabilidades, derechos a sustitución y garantías. Utilizar exclusivamente los accesorios de la marca Legrand.

⚠ Istruzioni di sicurezza (IT)
Questo prodotto deve essere installato in conformità con le regole d'installazione e di preferenza da un elettricista qualificato. L'eventuale installazione e utilizzo improprio dello stesso possono comportare rischi di shock elettrico o incendio. Prima di procedere all'installazione, leggere attentamente le istruzioni associate e individuare un luogo di montaggio idoneo in funzione del prodotto. Non aprire, smontare, alterare o modificare l'apparecchio eccetto speciale menzione indicata nel manuale. Tutti i prodotti Legrand devono essere esclusivamente aperti e riparati da personale adeguatamente formato e autorizzato da Legrand. Qualsiasi apertura o riparazione non autorizzata comporta l'esclusione di eventuali responsabilità, diritti alla sostituzione e garanzie. Utilizzare esclusivamente accessori a marchio Legrand.

⚠ Instruções de segurança (PT)
Este produto deve ser instalado de acordo com as regras de instalação e de preferência por um electricista qualificado. A instalação e o uso incorrectos podem provocar riscos de choque eléctrico ou de incêndio. Antes de efectuar a instalação, ler as instruções e ter em conta a localização adequada para a montagem do produto. Não abrir, desmontar, alterar ou modificar o aparelho salvo especificação em contrário nas instruções do produto. Todos os produtos Legrand só devem ser abertos e reparados exclusivamente por pessoal formado e autorizado pela Legrand. Qualquer abertura ou reparação não autorizada cancela todas as responsabilidades, direitos de substituição e garantias. Utilizar exclusivamente os acessórios da marca Legrand.

⚠ Συστάσεις ασφαλείας (GR) (CY)
Το προϊόν αυτό πρέπει να εγκατασταθεί σύμφωνα με τις οδηγίες εγκατάστασης και κατά προτίμηση από ειδικευμένο ηλεκτρολόγο. Η λανθασμένη εγκατάσταση και χρήση μπορούν να προκαλέσουν κίνδυνο ηλεκτροπληξίας ή πυρκαγιάς. Πριν πραγματοποιήσετε την εγκατάσταση, διαβάστε τις οδηγίες λειτουργίας υπόψη του χώρου τοποθέτησης του προϊόντος. Μην ανοίξετε, αποσυναρμολογήσετε, τροποποιήσετε ή επεμβαίνετε στο προϊόν εκτός κι αν υπάρχουν σαφείς σχετικές οδηγίες στο εγχειρίδιο. Όλα τα προϊόντα της Legrand πρέπει να ανοίγονται και να επισκευάζονται αποκλειστικά από εκπαιδευμένο και εξουσιοδοτημένο από τη Legrand προσωπικό. Οποιοδήποτε επέμβαση ή επιδιόρθωση πραγματοποιηθεί χωρίς άδεια, ακυρώνει το σύνολο των ευθυνών, δικαιωμάτων αντικατάστασης και εγγυήσεων. Να χρησιμοποιείτε αποκλειστικά εξαρτήματα επωνυμίας Legrand.

⚠ Меры предосторожности (RU)
Установка данного изделия должна выполняться в соответствии с правилами монтажа и предпочтительно квалифицированным электриком. Неправильный монтаж или нарушение правил эксплуатации изделия могут привести к возникновению пожара или поражению электрическим током. Перед монтажом необходимо внимательно ознакомиться с данной инструкцией, а также принять во внимание требования к месту установки изделия. Запрещается вскрывать корпус изделия, а также разбирать, выводить из строя или модифицировать изделие, кроме случаев, оговоренных в инструкции. Вскрытие и ремонт изделий марки Legrand могут выполняться только специалистами, обученными и допущенными к таким работам компанией «ЛЕГРАНД». Несанкционированное вскрытие или выполнение ремонтных работ посторонними лицами лишает законной силы любые требования об ответственности, замене или гарантийном обслуживании. При ремонте или гарантийном обслуживании использовать только запасные части марки Legrand.

⚠ Przepisy bezpieczeństwa (PL)
Produkt ten powinien być montowany zgodnie z zasadami instalacji, najlepiej przez wykwalifikowanego elektryka. Nieprawidłowa instalacja lub złe użytkowanie mogą spowodować ryzyko porażenia prądem lub pożaru. Przed przystąpieniem do instalacji, zapoznać się z instrukcją i uwzględnić miejsce montażu urządzenia. Nie otwierać, nie demontować ani nie modyfikować urządzenia, jeśli nie ma na ten temat specjalnej wzmianki w instrukcji. Wszystkie produkty Legrand mogą być otwierane i naprawiane wyłącznie przez pracowników przeszkolonych i upoważnionych przez Legrand. Każde otwarcie lub naprawa dokonane bez odpowiedniego upoważnienia zwołania Legrand od wszelkiej odpowiedzialności, powoduje utratę prawa do wymiany produktu i wygaśnięcie gwarancji. Używać wyłącznie oryginalnych części marki Legrand.

⚠ Güvenlik talimatları (TR) (CY)
Bu ürün montaj kurallarına uygun olarak ve terchen yetkili bir elektrikçi tarafından yerleştirilmelidir. Hatalı bir yerleştirme ve kullanımı, elektrik çarpmasına veya yangına neden olabilir. Yerleştirilmeden önce, talimatları okuyun ve ürüne özgü montaj yerine dikkat edin. Kılıvuzda aksi belirtilmediği sürece cihazı açmayın, sökmez veya üzerindeki değışiklik yapmayın. Tüm Legrand ürünlerini yalnızca Legrand tarafından eğitimli ve yetkilendirilmiş personel tarafından açılmalı ve tamiri edilmelidir. Herhangi bir yetkimsiz denetim veya tamir, tüm sorumlulukları, değıştirme haklarını ve garantileri iptal eder. Yalnızca Legrand marka aksesuarları kullanın.

⚠ Biztonsági előírások (HU)
A termék csak villamos szakember szerelheti fel. A szakszerűtlen felszerelés és használat áramütés vagy elektromos tűz kockázatával jár. Felszerelés előtt olvassa el a használati útmutatót, vegye figyelembe a termék-specifikus szerelési körülményeket. Ne szedje szét a terméket. Legrand termékét kizárólag a Legrand által képzett és elismert szakember szedheti szét és javíthatja meg. Illetékeltelen személy által történt beavatkozás esetén minden garanciális, csere vagy szavatossági igény megszűnik. Csak eredeti Legrand tartozékokat használjon.

⚠ Turvallisuusmääräykset (FI)
Tämä tuote on asennettava noudattaen asennusohjetta, asennus on mieluiten annettava pätevään sähköasentajan tehtäväksi. Väärä asennus- ja käyttötapana voivat aiheuttaa sähköiskuja- ja tulipaloaaraa. Lue käsikirja ja tuo huomioon tuotteen erityinen asennuspaikka, ennen kuin aloitat asennusta. Älä avaa, pura, muunna tai muuta laitetta lukuun ottamatta käyttöohjeessa mainittua ilmoitusta. Legrand tuotteita saa avata ja korjata yksinomaan Legrand yhtien valtuuttama ja koulutettu henkilö. Ilman lupaa tehdyt toimet voivat aiheuttaa vahinkoja ja korjaukset johtavat vastuuvuolisuuden, vaihto-osien ja takuu peruuttamiseen. Käytä yksinomaan alkuperäisiä Legrand-merkin lisävarusteita.

⚠ Säkerhetsinstruktioner (SE)
Denna produkt skall installeras enligt gällande installationsbestämmelser och helst av en kvalificerad elektriker. Felaktig installation och användning kan medföra risk för elektrisk chock eller eldsveda. Innan installationen utförs, läs notisen och ta hänsyn till den specifika platsen för produktens montering. Apparatn får inte öppnas, demonteras, eller förändras utom om så uttryckligen medges i notisen. Alla Legrand-produkter får endast öppnas och repareras av personal som utbildats och godkänts av Legrand. Vid oåtlåtet öppnande eller reparation upphävs samtliga förgäklitelser, ersättningskyldigheter och garantiåtaganden. Använd endast originaldelar från Legrand.

⚠ 安全规程 (CN)
本产品必须依照安装规范，最好由拥有相关资质的电工进行安装。不正确的安装和使用将可能导致触电或火灾危险。在进行安装前，请仔细阅读说明书，并应考虑到产品专用安装地点的情况。除非说明书特别注明，否则不得拆开、拆卸或改动设备。罗格朗 (Legrand) 公司的任何产品只能由经罗格朗 (Legrand) 公司培训并获得相关资质的人员拆开和修理。未经许可可自行拆开或修理，制造商不负任何责任，同时取消其更换和保修的权利。只能使用罗格朗 (Legrand) 牌的配件。

⚠ Bezpečnostní pokyny (CZ)
Tento výrobek musí být instalován podle instalačních pokynů kvalifikovaným elektrikářem. Nesprávná instalace a používání mohou způsobit úraz elektrickým proudem nebo požár. Před vlastní instalací si přečtěte návod a vezměte v úvahu specifické vlastnosti prostoru a umístění, kde bude výrobek instalován. Přístroj neotvírejte, nerozebírejte, neupravujte a neměňte výkon k tomu neexistující zvláštní pokyn v návodu. Všechny výrobky Legrand smí otvírat a opravovat výhradně pracovníci vyškolení a pověřeni společností Legrand. Každé neoprávněné otevření nebo oprava má za následek ztrátu všech odpovědností, práv na výměnu a záruk. Používejte výhradně doplňky značky Legrand.

⚠ Bezpečnostné nariadenia (SK)
Tento výrobok musí podľa možnosti inštalovať elektrikár, spĺňajúci kvalifikačné predpoklady, v súlade s instalačným návodom. Pri nesprávnej inštalácii a pri nesprávnom používaní hrozí riziko úrazu elektrickým prúdom a riziko požiaru. Pred uskutočnením inštalácie sa oboznámte s návodom a zohľadnite montážne miesto, špecifické pre daný výrobok. Prístroj neotvárajte, nerozoberajte, neupravujte ani nemodifikujte, iba ak by bolo v návode uvedené inak. Všetky výrobky Legrand môže otvárať a opravovať výlučne personál na to vyskolený a oprávnený spoločnosťou Legrand. Akékoľvek nepovolené otvorenie alebo oprava rušia akúkoľvek zodpovednosť zo strany Legrand, ako aj právo na výmenu výrobku na záruku. Používajte výlučne príslušenstvo značky Legrand.

⚠ إرشادات الأمان (ARB)
يجب تركيب هذا المنتج طبقاً لقواعد التركيب ويفضل أن يقوم بالتركيب كهربائي مؤهل. فقد يؤدي التركيب والاستخدام غير الصحيح إلى مخاطر التعرض لصدمة كهربائية أو نشوب حريق. اقرأ النشرة قبل التركيب، وأقرأ مكاناً مكاناً التركيب المنتج خاصاً به. لا تفتح أو تعدل أو تحوّل المنتج ما لم يُشر إلى ذلك بشكل محدد في النشرة. فكل منتجات Legrand يجب فتحها وإصلاحها حصراً من قبل فنيين مدربين ومؤهلين لدى Legrand. وكل فتح أو إصلاح غير مسموح به يُبطل المسؤولية وحقائق الاستبدال والضمانات. لا تستخدم سوى إكسسوارات من ماركة Legrand حصراً

⚠ Instrucțiuni de siguranță (RO)
Acest produs trebuie instalat conform regulilor de instalare și de preferință, de către un electrician calificat. O instalare și o utilizare incorecte pot duce la riscuri de electrocutare sau incendiu. Înainte de a efectua instalarea, citiți manualul de utilizare, țineți cont de locul de montare specific produsului. Nu deschideți, demontați, descompuneți sau modificați aparatul exceptând cazul în care există o mențiune particulară indicată în manualul de utilizare. Toate produsele Legrand trebuie deschise și reparate exclusiv de către persoane formate și abilitate de către Legrand. Orice deschidere sau reparare neautorizată anulează toate responsabilitățile, drepturile de înlocuire și garanțiile. Utilizați exclusiv accesorii marca Legrand.

⚠ Указания за безопасност (BG)
Този продукт трябва да бъде инсталиран в съответствие с правилата за инсталация и е желателно да се инсталира от квалифициран електротехник. При неправилна инсталация и употреба съществува риск от токов удар или пожар. Преди да се пристъпи към инсталирането, да се прочете утъването, като се вземе предвид конкретното място за монтаж на продукта. Да не се отваря, демонтира, променя или видоизменя уреда, освен при условията, посочени в утъването. Всички продукти Legrand трябва да се отварят и ремонтират единствено от обучен и оправомощен от Legrand служител. При неотзорирано отваряне или ремонтнаре отговорността на фирмата, правата за замна и гаранциите отпадат. Да се използват единствено принадлежности от марка Legrand.

⚠ Sigurnosne napomene (HR)
Ovaj proizvod se treba ugraditi sukladno pravilima o ugradnji i samo od strane kvalificiranog električara. Pri neispravnoj ugradnji i korištenju postoji rizik od električnog udara ili požara. Prije ugradnje, pročitatite ove upute, vodeći računa o mjestu ugradnje koje je specifično za svaki proizvod. Nemojte otvarati, demontirati, mijenjati ili modificirati uređaj, ako to nije posebno navedeno u uputama. Sve Legrand proizvode može otvarati i popravljati isključivo osoblje koje je obučeno i ovlašteno od strane tvrtke Legrand. Svako neovlašteno otvaranje ili popravak dovodi do gubitka prava na zamjenu ili do gubitka jamstva. Koristite isključivo originalni pribor marke Legrand.

⚠ Sikkerhedsregler (DK)
Dette produkt skal installeres i overensstemmelse med retningslinjer for installation og helst installeres af en kvalificeret elektriker. Ukorrekt installation eller brug kan medføre fare for elektrisk stød eller brand. Inden installationen foretages, skal betjeningsvejledningen læses, og der skal tages hensyn til de specielle forhold på det sted, produktet skal monteres. Apparatet må ikke åbnes, afmonteres, ombygges eller ændres med mindre det er særligt angivet i vejledningen. Alle Legrand produkter må kun åbnes og repareres af uddannede og autoriseret Legrand personale. Al ikke autoriseret åbning eller reparation ophever alt ansvar, samt al ret til udsifting eller garanti. Der må kun benyttes tilbehør af mærket Legrand.

⚠ Varúðarráðstafanir (IS)
Upsetning skal framkvæmd samkvæmt uppsetningarreglum og helst af löggiltum rafvirkja. Röng uppsetning og notkun geta valdið rafstraumi eða bruna. Lesið leiðbeiningar áður en varan er sett upp og tæki mið af aðstoðum þar sem uppsetning er fram. Ekki skal opna tækið, taka það í sundur eða breyta því á nokkurn hátt nema á þann hátt sem mælst er til í leiðbeiningunum. Allar vörur frá Legrand eiga að fara í viðgöng hjá vöruekkendum ádomu. Ef vara er tekin í sundur eða gert við hana án leyfis, fellur illi ábyrgd og réttur til skipta úr gildi. Notið eingöngu aukahluti frá Legrand.

⚠ Drošības noteikumi (LV)
Iekārtā jāuzstādā, ņemot vērā instrukciju; vēlams to uzstādīt profesionālam elektrīķim. Nepareiza uzstādīšana ir letošāna var izraisīt elektrotraumas vai ugunsgrēku. Pirms uzstādīšanas izlasiet instrukciju, ņemiet vērā specifisko iekārtas montāžas vietu. Neatveriet, neizpauziet, nepārveidojiet iekārtu, ja vien tas nav norādīts instrukcijā. Visa veida Legrand iekārtas atver un bojāgūsmas novērsieni Legrand omācīti un apstiprināti personāls. Iekārtu šīs iekārtas atvēršana un remonta veids pilnīgi anulē uzņēmuma atbildību, tiesības uz iekārtas maiņu un garantijas. Izņemtojet vienīgi Legrand detaļas.

⚠ Saugos taisyklės (LT)
Šis gaminyb turi būti pajungtas laikantis pajungimo taisyklių, pageidautina, kad ji pajungtu kvalifikuotas elektrikas. Dal netisingo pajungimo ir naudojimo gali įvykti trumpas elektros jungimas ar kilti gaisras. Prieš pajungiant gaminį, perskaityti instrukcijas ir atkreipti dėmesį į specifinę gaminio montavimo vietą. Draudžiama aparata atidaryti, išmontuoti, keisti ar modifikuoti, nebent instrukcijoje yra atskira nuoroda. Visa „Legrand“ gaminiai gali būti atidaryti ir taisomi tik „Legrand“ firmos apmokyto ir kvalifikuoto personalo. Bet koks neteisėtas bandymas gaminį atidaryti ar taisyti visiškai anuluoja teisę į dalį keitimą ir garantiją. Naudoiti tik „Legrand“ ženklų pažymėtus priedus.

⚠ Twissijiet (MT)
Dan il-prodott għandu jingħ installat skond ir-regoli ta' installazzjoni, preferibment minn elettrixin kwalifikat. Installazzjoni h azzina u jżur h azzin tal-prodott jista' jipprovoka xokk elettriku jew jikkawza nar. Qabel ma ssir l-installazzjoni, h-struzzjonijiet għandhom jingħur sew u għandu jingħ kkuksidrajt il-post specifiku fejn ikun se jivwajhal il-prodott. Tiffaxx, iżzarmax, tibidix jew timmodifika dan il-prodott sakemm ma tigi millib tagħm dan mill-istruzzjonijiet. Il-prodotti kollha tad-ditta Legrand għandhom jingħu u jissewwew biss minn personal imħarreg u approvati minn Legrand. Kul responsabilita' tad-ditta u kull dritt tal-konsumatur għ al sostituzzjoni jew garanziji dovuti jingħ kkanċellati fil-każ li l-prodott iżzarmax jew jissewwax minn persuni mhux awtorizzati. Uża biss aċċessorji tad-ditta Legrand.

⚠ Sikkerhetsinstrukser (NO)
Dette produktet må installeres i henhold til installasjonsanvisningen og helst av en kvalifisert elektriker. Urtiktig installasjon og bruk kan føre til risiko for elektrisk stød eller brann. Før installasjonen utføres, les instruksene og ta hensyn til produktets spesifikke monteringssted. Apparatet må ikke åpnes, demonteres, endres eller tilpasses bortsett fra hva som står særlig nevnt i anvisningen. Alle Legrand-produkter må kun åpnes og repareres av personer som har fått opplæring av og er godkjent av Legrand. All ikke-godkjent åpning og reparasjon av produktene vil oppheve ethvert ansvar, bytteretligheter og garantier. Bruk kun originaltilbehør fra Legrand.

⚠ Sigurnosne preporuke (RS)
Ovaj proizvod treba da se instalira kvalifikovani električar u skladu sa uputstvima za instalaciju. Neispravna instalacija i upotreba mogu izazvati rizik od električnog šoka ili požara. Pre vršenja instalacije, pročitatje uputstva i imajte na umu specifiku lokaciju montiranja proizvoda. Nemojte otvarati, demontirati, menjati ili modifikovati uređaj izvan onoga što je izričito dozvoljeno u uputstvu. Isključivo obučeno osoblje i osoblje koje je ovlastio Legrand sme da otvarati i popravljaju Legrand proizvode. Neovlašćeno otvaranje i popravka proizvoda poništava svu odgovornost i prava za zamenu i garanciju. Koristite samo originalnu dodatnu opremu kompanije Legrand.

⚠ Varnostna navodila (SI)
Izdelek mora biti inštaliran v skladu s predpisi o inštalaciji in inštaliran s strani kvalificiranega električarja. Nepravilna inštalacija in uporaba lahko povzročita nevarnost električnega udara ali požara. Pred inštalacijo preberite navodila in upoštevajte specifično mesto za montažo izdelka. Ne odpirajte, demontirajte, spreminjajte ali preurejate naprave, razven če je to izrecno navedeno v navodilih. Vse izdelke Legrand lahko odpirajo in popravljajo izključno osebe, ki so se za to usposobile v podjetju Legrand. Vsako nedovoljeno odpiranje ali popravilo v celoti razveljavljajo odgovornosti, pravico do zamenjave in garancije. Uporabljajte izključno dodatno opremo znamke Legrand.