

# APPEL INFIRMIÈRE MOSAIC



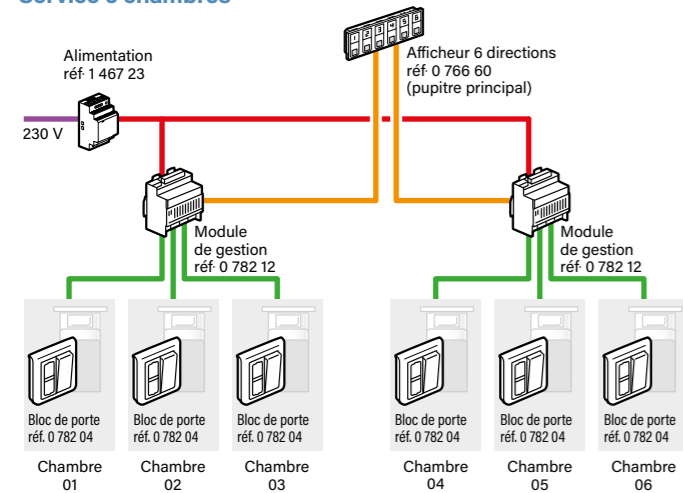
GUIDE D'INSTALLATION  
ET D'UTILISATION



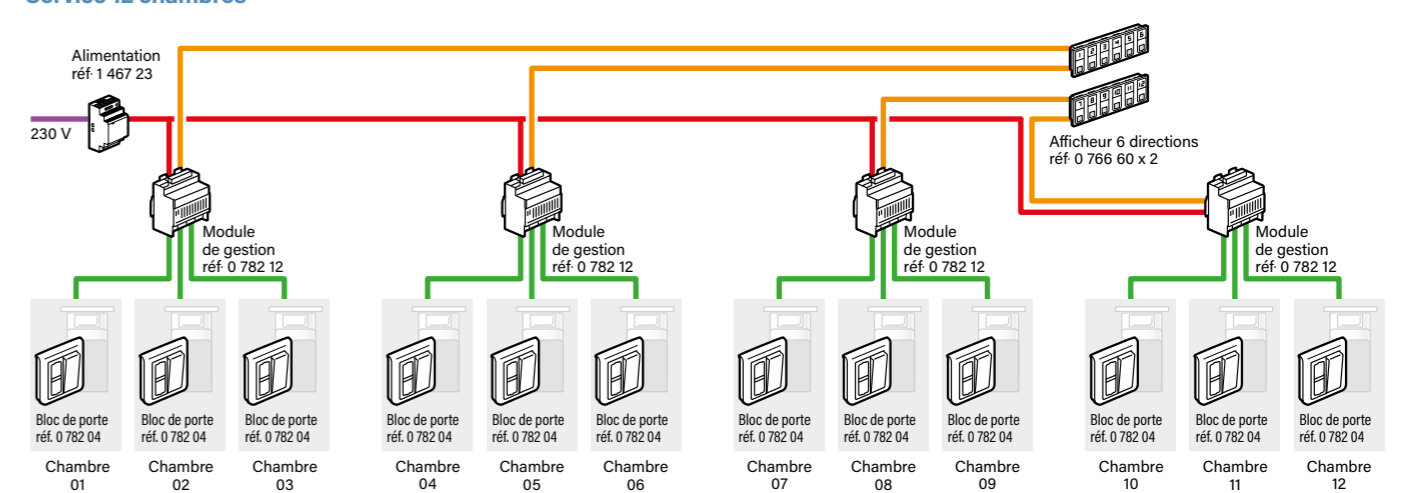
# DESCRIPTION DE L'ARCHITECTURE SYSTEMÈME

## PRINCIPE D'INSTALLATION POUR UN SERVICE

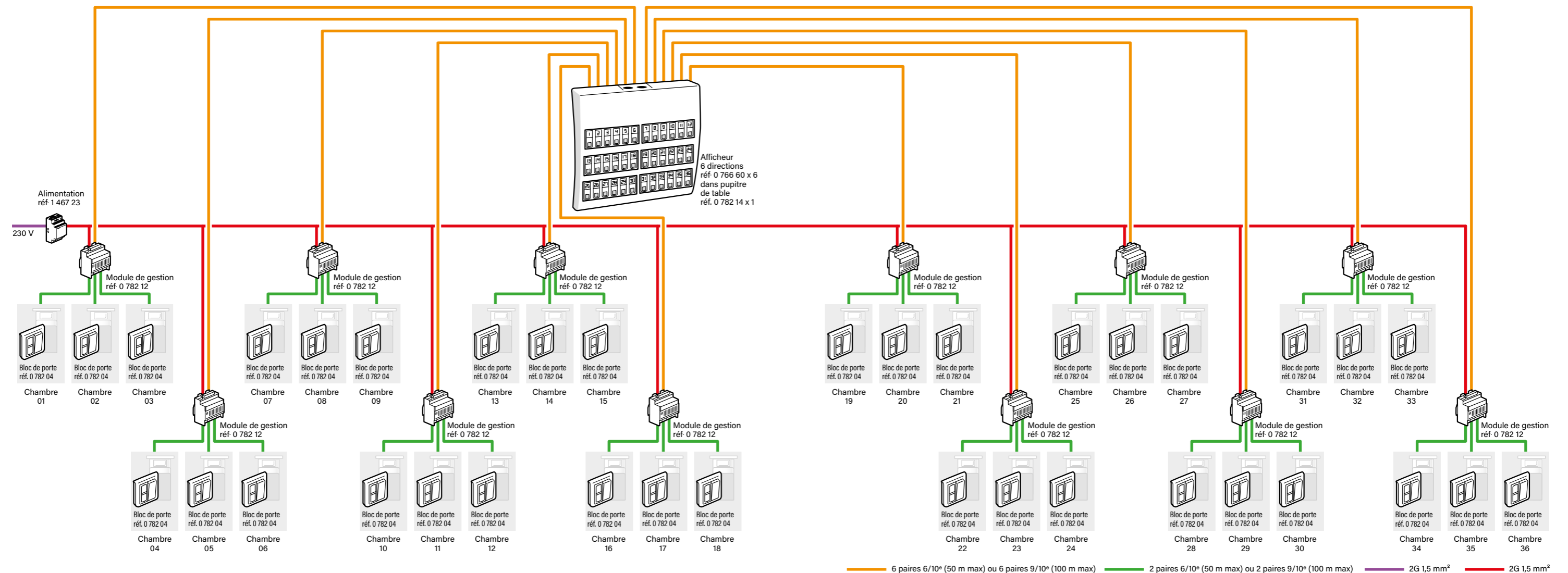
### Service 6 chambres



### Service 12 chambres



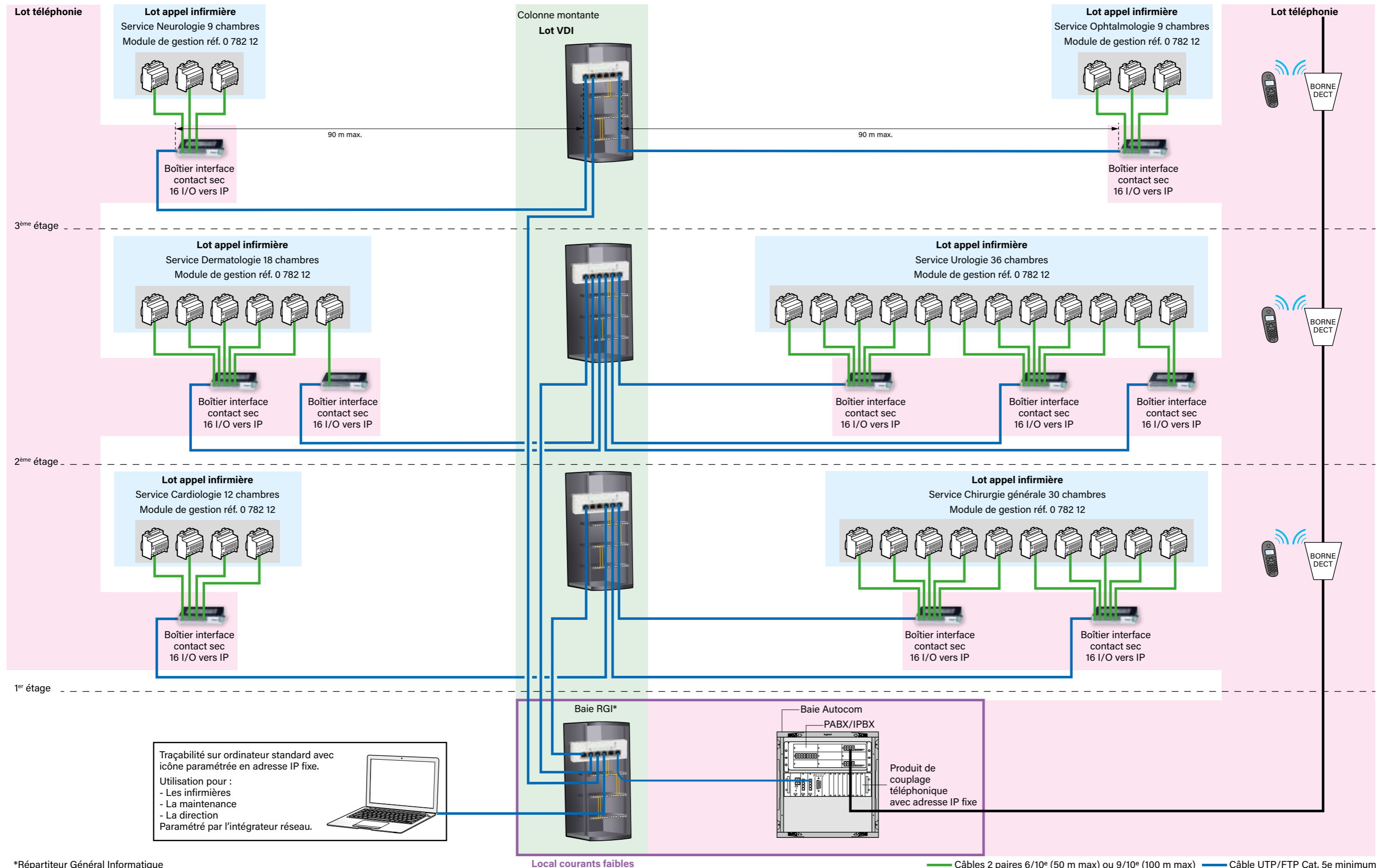
### Service 36 chambres



# DESCRIPTION DE L'ARCHITECTURE SYSTEME

## PRINCIPES D'INSTALLATION AVEC RENVOI SUR DECT ET TRAÇABILITÉ SUR PRODUIT DE COUPLAGE (LOT)

## TÉLÉPHONIE FOURNITURE HORS LEGRAND

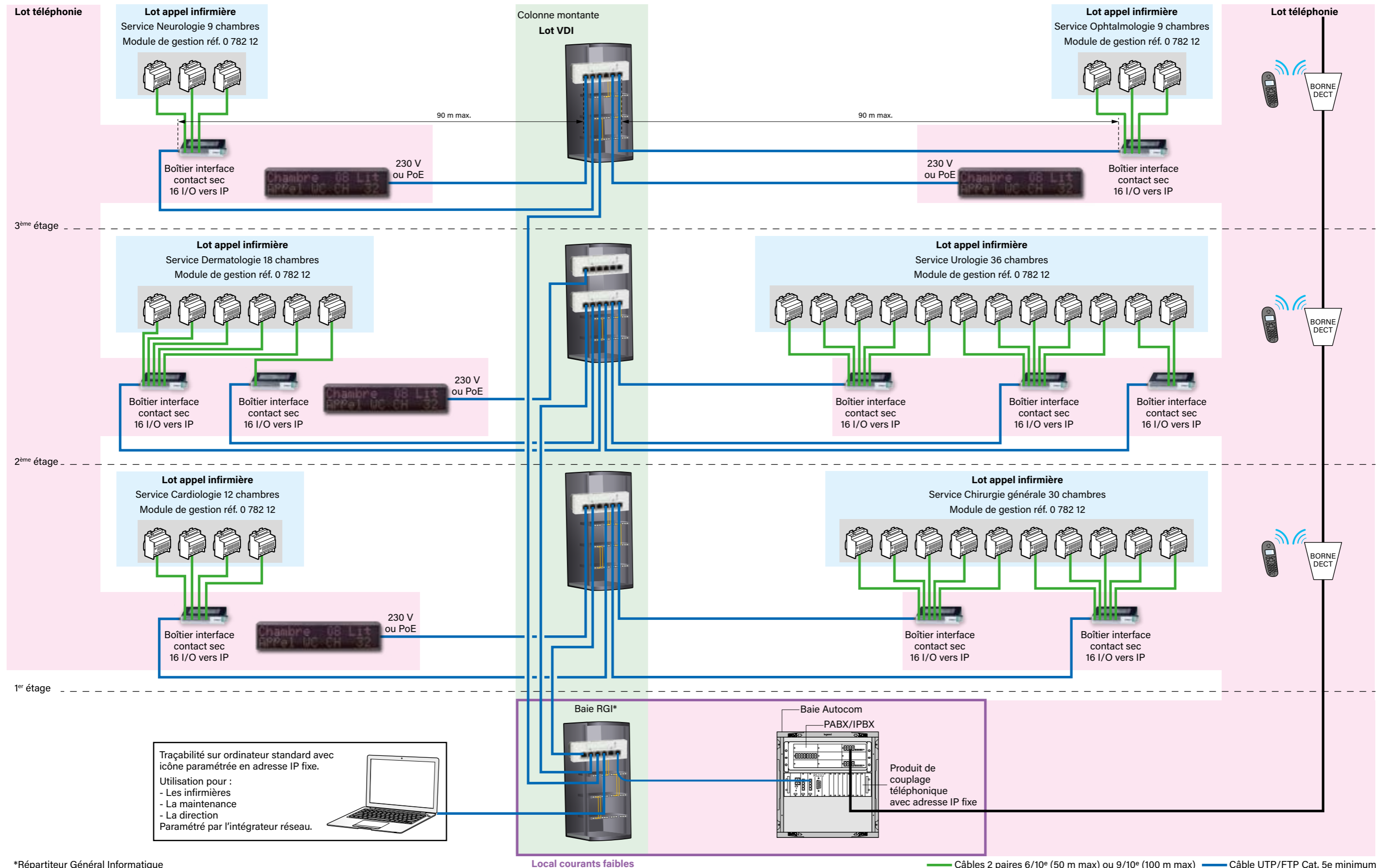


\*Répartiteur Général Informatique

# DESCRIPTION DE L'ARCHITECTURE SYSTEME

## PRINCIPES D'INSTALLATION AVEC RENVOI SUR DECT ET TRAÇABILITÉ SUR PRODUIT DE COUPLAGE ET

## AFFICHEURS DE COULOIR (LOT TÉLÉPHONIE FOURNITURE HORS LEGRAND)

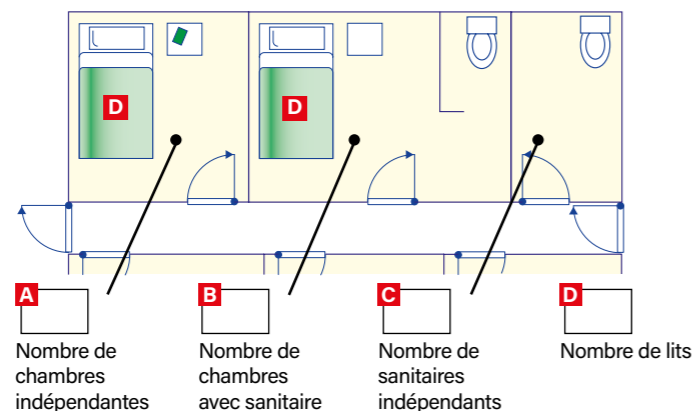


\*Répartiteur Général Informatique

# PRÉSENTATION ET INSTALLATION DES APPAREILS

## AIDE AU CHOIX : COMMENT PRÉPARER VOTRE LISTE DE MATÉRIEL

### 1 Réunissez les informations suivantes



### 2 Calculez le nombre de directions

Pour trouver le nombre de directions, ajoutez simplement :

$$A + B + C = E$$

### 3 Établissez votre liste de matériel

#### Équipement salle infirmière et gestion

- Afficheur réf. 0 766 60 = **E**/6 soit  afficheurs  
 Module de gestion réf. 0 782 12 = **E**/3 soit  modules  
 Option :  
 Pupitre de table réf. 0 782 14 = **E**/36 soit  pupitres

#### Équipement couloir

- Hublots de couloir réf. 0 766 72 = **E** soit  hublots

#### Équipement chambre/sanitaire

- Bloc de porte réf. 0 782 04 = **E** soit  blocs de porte  
 Bloc d'appel sanitaire réf. 0 766 64 = **B** + **C** soit  blocs d'appel

#### Équipement lit

- Prise pour poire d'appel réf. 0 766 63 = **D** soit  prises  
 Poire d'appel réf. 0 783 62 = **D** soit  poires  
 OU  
 Prise magnétique réf. 0 782 46 = **D** soit  prises  
 Manipulateur appel seul réf. 0 782 01 = **D** soit  manipulateurs

#### Équipement lit (suite)

- OU  
 Prise magnétique réf. 0 782 47 = **D** soit  prises  
 Manipulateur appel seul réf. 0 782 02/03 = **D** soit  manipulateurs  
 Option :  
 Fiche shunt pour alarme bio-médicale réf. 0 782 07 = **D** soit  fiches  
 Prise pour alarme bio-médicale réf. 0 771 50 = **D** soit  prises

#### Alimentation :

Alimentation réf. 1 467 23

Nombre d'alimentations à calculer à partir du tableau ci-dessous

0 782 04	0 766 72	0 766 64	0 782 01/02/03	0 782 12	0 766 60
0,7 W	0,9 W	0,7 W	0,8 W	1 W	0,4 W par direction

Recommandation : 1 alimentation pour 36 directions (correspond à 30 % d'appels simultanés maxi)



Identification de la direction\*

Bouton de tranquillisation



Étiquettes d'identification fournies

### 0 766 60 : AFFICHEUR D'APPEL 6 DIRECTIONS\*

Remplit les fonctions d'afficheur principal et secondaire.

Afficheur principal : permet de surveiller les chambres du service depuis la salle infirmière.

Afficheur secondaire : permet de reporter l'information de l'afficheur principal. 4 afficheurs secondaires maxi.

Signale les appels par l'allumage des voyants lumineux numérotés et le déclenchement du signal sonore.

Peut signaler plusieurs appels simultanément.

Affichage de l'appel et de la présence infirmière et tranquillisation.

Possibilité de report sur 4 autres afficheurs (salle de soin, de repos, ...).

Livré sans plaque.

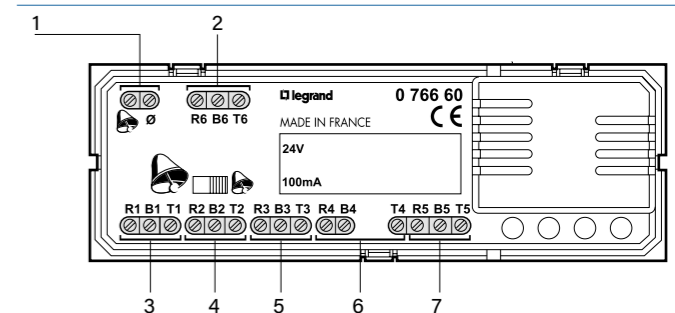
Fourni avec plaques d'étiquettes numérotées de 1 à 99.

#### Caractéristiques techniques

- Alimentation : 24 V<sub>~</sub>
- Consommation : mini 0,4 W - maxi : 2,8 W
- Température de fonctionnement : 5 à 40 °C
- Température de stockage : -20 à 70 °C
- Indice de protection : IP 40
- Dimensions : 135 x 22,5 mm
- Installation :
  - Sur pupitre de table réf. 0 782 14
  - En encastré dans boîte prof. 50 mm réf. 0 800 53
  - En saillie dans cadre prof. 40 mm réf. 0 802 86
- Niveau sonore :
  - 65 dB (A) à 1 m posé sur table
  - 75 dB (A) fixé au mur à 1,60 m du sol
  - 62 dB (A) à 1 m posé sur table
  - 72 dB (A) fixé au mur à 1,60 m du sol

\* Direction : pièce d'où proviennent les appels

#### Raccordement

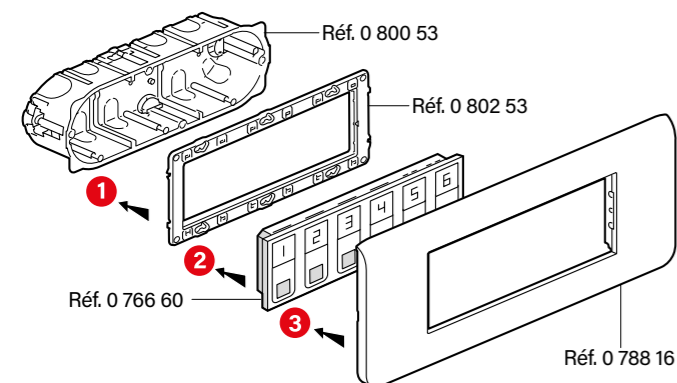


- Bornes module de gestion
- Bornes chambre 6
- Bornes chambre 1
- Bornes chambre 2
- Bornes chambre 3
- Bornes chambre 4
- Bornes chambre 5

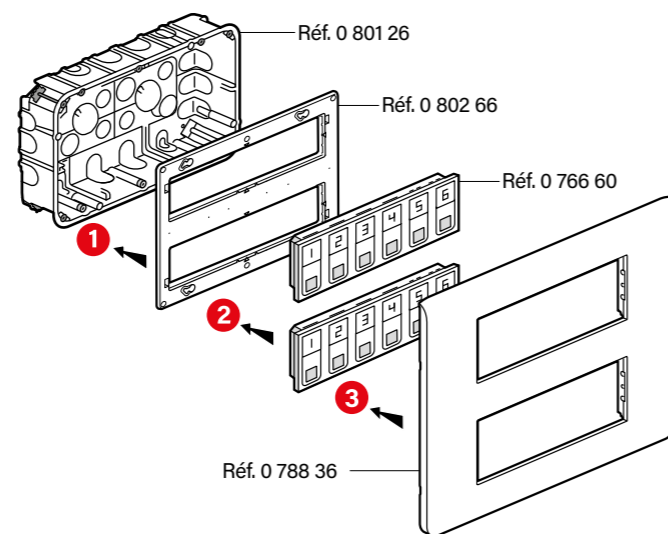


## 0 766 60 : AFFICHEUR D'APPEL 6 DIRECTIONS\* (SUITE)

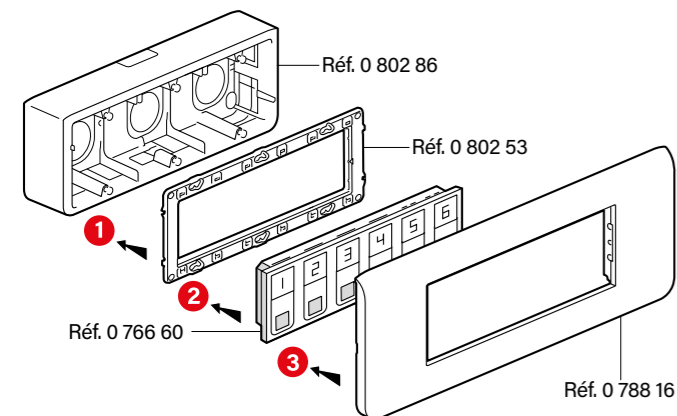
### Installation murale en encastré



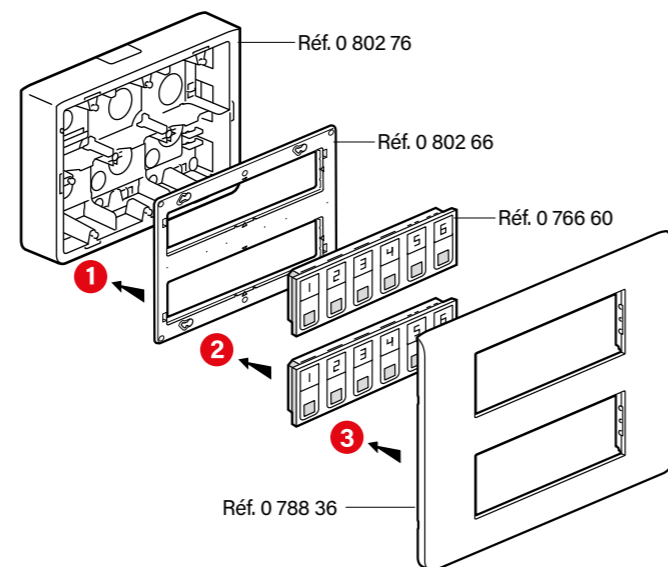
### Installation murale en double poste en encastré



### Installation murale en saillie



### Installation murale en double poste en saillie



## 0 782 12 : MODULE DE GESTION 3 DIRECTIONS\*

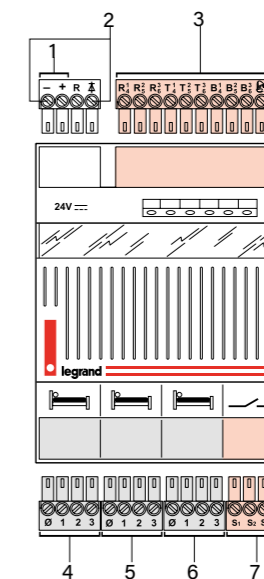
Permet la gestion de 3 directions.

- Possibilité de renvoi :
- pour voyant
  - pour sonnerie par l'intermédiaire d'un relais statique
  - sur DECT, par l'intermédiaire d'un produit de couplage téléphonique
  - sur voyant de synthèse (s'allume si le voyant d'au moins une des 3 directions est allumé).

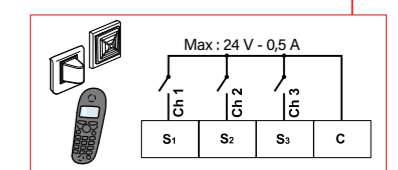
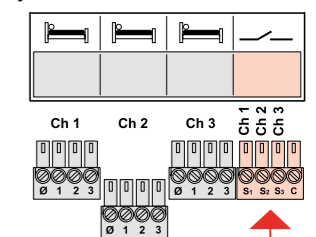
### Caractéristiques techniques

- Alimentation : 24 V<sub>~</sub>
- Consommation mini : 39 mA  
maxi : 300 mA
- Température de fonctionnement : 5 à 40 °C
- Température de stockage : -20 à 70 °C
- Encombrement : 4 modules DIN

### Raccordement



- 1- Bornes alimentation 24 V<sub>~</sub>
- 2- Bornes voyant de synthèse ou relais statique
- 3- Bornes afficheur d'appel
- 4- Bloc de porte direction 1
- 5- Bloc de porte direction 2
- 6- Bloc de porte direction 3
- 7- Contact sec pour renvoi DECT ou voyant ou sonnerie



- Fréquence de battement du contact

Appel normal (0,5 Hz)



Appel d'urgence (1 Hz)



\* Direction : pièce d'où proviennent les appels

\* Direction : pièce d'où proviennent les appels

# PRÉSENTATION ET INSTALLATION DES APPAREILS



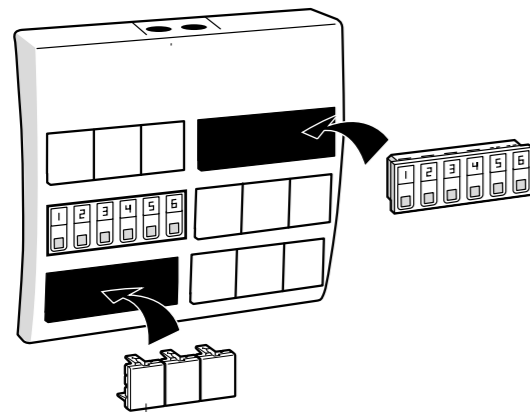
## 0 782 14 : PUPITRE DE TABLE

Support pouvant recevoir jusqu'à 6 afficheurs réf. 0 766 60.  
Permet de faciliter le passage des câbles lors de l'installation de plusieurs afficheurs.  
Mettre des obturateurs sur les emplacements non utilisés.

### Caractéristiques techniques

- Indice de protection : IP 40 avec obturateurs
- Dimensions : 310 x 295 x 75 mm (36 modules)

### Installation



Réf. 0 770 71



## 1 467 23 OU 0 035 67 ET E49 : ALIMANTATIONS

**Réf. 0 782 09 :** Permet l'alimentation du système en TBTS.  
Recommandation : 1 alimentation pour 36 directions (correspond à 30% d'appels simultanés maxi).

### Caractéristiques techniques

- Tension d'alimentation : 230 V $\sim$   $\pm$  10 % - 50/60 Hz
- Tension de sortie : 29 V $\equiv$   
Réglage potentiomètre au maximum
- Intensité maxi : 2,5 A
- Consommation maxi : 60 W
- Température de fonctionnement : 5 à 40 °C
- Température de stockage : -20 à 70 °C
- Indice de protection : IP 30
- Encombrement : 3 modules DIN
- Installation sans phonie :  
**1 alimentation pour 25 directions\***
- Installation avec phonie :  
**1 alimentation pour 16 directions\***

\* Directions : pièces d'où proviennent les appels

**Réf. 0 035 67 ou E49 :** Permet d'alimenter le relais statique pour le report d'information (voyant ou sonnerie).

### Caractéristiques techniques

- Tension d'alimentation : 230 VA
- Tension de sortie BUS : 27 V $\equiv$
- Intensité maxi BUS : 600 mA
- Puissance maxi : 21,5 W
- Consommation maxi : 26,8 W
- Température de fonctionnement : 5 à 40 °C
- Température de stockage : -20 à 70 °C
- Indice de protection : IP 20
- Encombrement : 2 modules DIN



## 0 782 04 : BLOC DE PORTE

Composé de 2 voyants blancs à équiper d'étiquettes (rouge, verte, orange ou bleue) et un poussoir pour l'acquittement de l'appel et la présence infirmière.

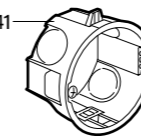
Recommandation : placer l'étiquette rouge sur le voyant d'appel (voyant du haut).

### Caractéristiques techniques

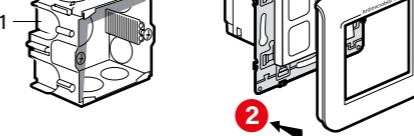
- Alimentation : par le module de gestion réf. 0 782 12
- Température de fonctionnement : 5 à 40 °C
- Température de stockage : -20 à 70 °C
- Antimicrobien
- Indice de protection : IP 20
- Dimensions (H x L x P) : 82 x 82 x 43 mm
- Installation :
  - dans boîte d'encastrement 1 poste (2 modules) réf. 0 800 41 ou réf. 0 801 41 (béton)
  - dans cadre saillie réf. 0 802 81 (IP 20)
- Voyants à LEDs avec résistance en parallèle :
  - Impédance : 1 k $\Omega$
  - Tension continue : 9 à 31 V

### Installation murale en encastré

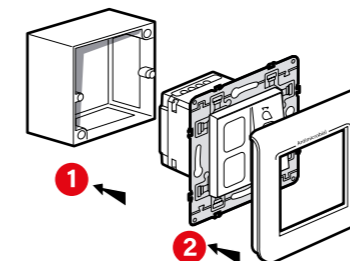
Réf. 0 800 41



Réf. 0 801 41



### Installation murale en saillie

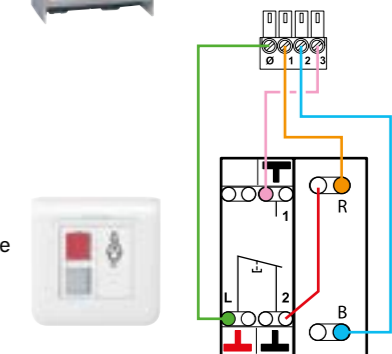


### Raccordement (à partir de 15W22)

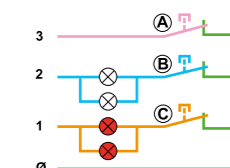
Module de gestion réf. 0 782 12



Bloc de porte réf. 0 782 04



R - Voyant LED rouge  
B - Voyant LED blanc



(A) - Tirette sanitaire ou biomédicale  
(B) - Poire d'appel ou manipulateur  
(C) - Bloc de porte

# PRÉSENTATION ET INSTALLATION DES APPAREILS



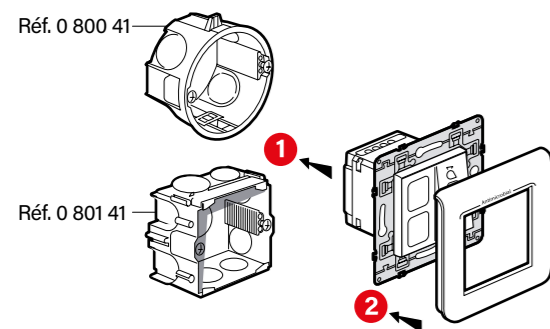
## 0 766 85 : BLOCS D'APPEL POUR SANITAIRES OU BOUTON D'APPEL

### Caractéristiques techniques

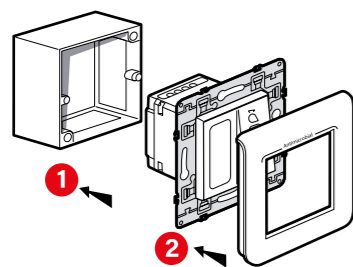
- Alimentation : par le module de gestion réf. 0 782 12
- Température de fonctionnement : 5 à 40 °C
- Température de stockage : -20 à 70 °C
- Antimicrobien
- Indice de protection : IP 20
- Dimensions (H x L x P) : 82 x 82 x 43 mm
- Installation :
  - dans boîte d'encastrement 1 poste (2 modules) réf. 0 800 41 ou réf. 0 801 41 (béton)
  - dans cadre saillie réf. 0 802 81 (IP 20)

Recommandation : placer l'étiquette rouge sur le voyant d'appel (voyant du haut).

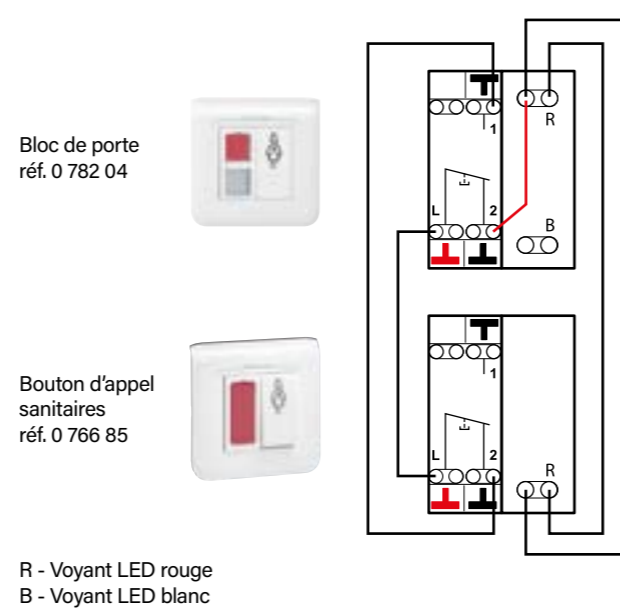
### Installation murale en encastré



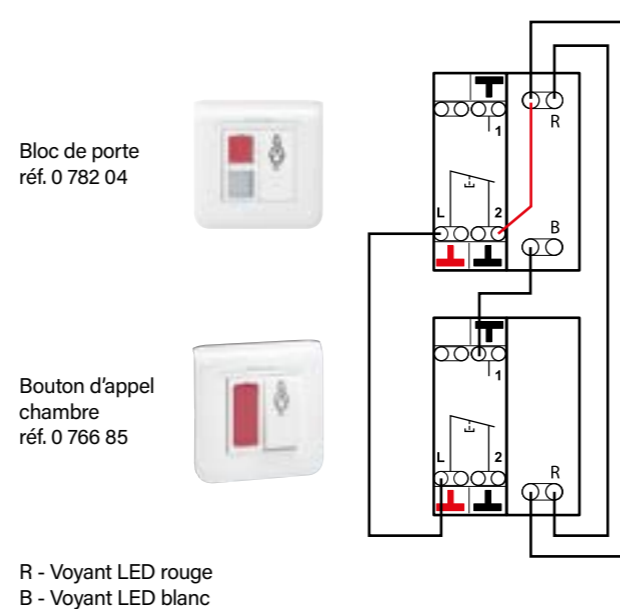
### Installation murale en saillie



### Raccordement bouton d'appel sanitaire (à partir de 15W22)



### Raccordement bouton d'appel chambre (à partir de 15W22)



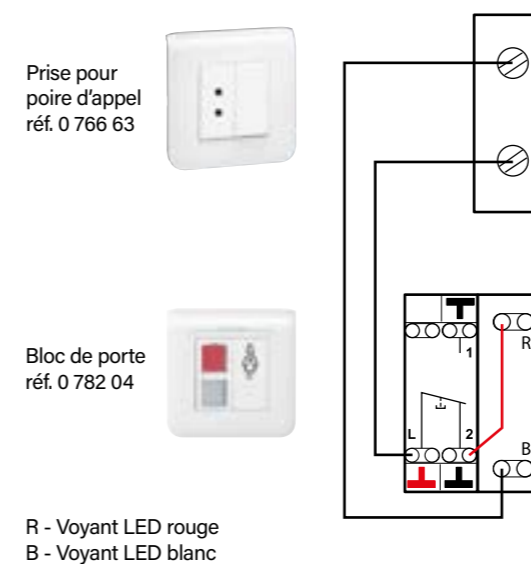
## 0 766 63 : PRISE POUR POIRE D'APPEL

Prise pour poire d'appel ou alarme biomédicale.  
Livrée sur plaque 2 modules avec obturateur.

### Caractéristiques techniques

- Alimentation : par le module de gestion réf. 0 782 12
- Température de fonctionnement : 5 à 40 °C
- Température de stockage : -20 à 70 °C
- Indice de protection : IP 20
- Dimensions : 82 x 82 x 36 mm
- Installation :
  - dans boîte d'encastrement 1 poste (2 modules) réf. 0 800 41 ou réf. 0 801 41 (béton)
  - au mur avec cadre saillie réf. 0 802 81
- Entraxe 12 mm

### Raccordement



## 0 783 62 : POIRE D'APPEL

Permet l'appel d'une infirmière par l'intermédiaire du bloc de porte.

À associer avec la prise réf. 0 766 63.

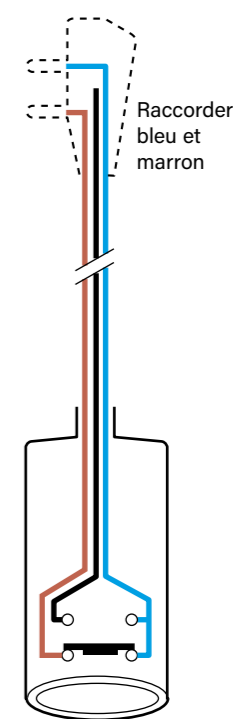
Avec fixe-entraxe 12 mm pour prise 2P réf. 0 771 50.

### Caractéristiques techniques

- Alimentation : par la prise pour poire d'appel
- Température de fonctionnement : 5 à 40 °C
- Température de stockage : -20 à 70 °C
- Indice de protection : IP 20
- Longueur du cordon : 2 m
- Éjectable à partir de 45° d'inclinaison
- Contact NF d'usine.  
Contact NO possible en remplaçant le fil marron par le fil noir dans la fiche.

### Repérage des conducteurs

Câblage d'usine



# PRÉSENTATION ET INSTALLATION DES APPAREILS



## 0 782 41/46 : PRISES POUR MANIPULATEURS

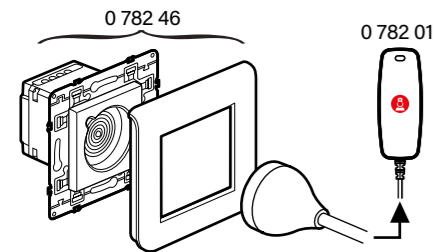
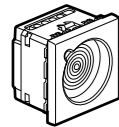
Prises réf. 0 782 41 pour montage sur applique et 0 782 46 pour manipulateur appel seul.

Connexion magnétique entre manipulateur et prise : éjectabilité dans tous les sens avec force d'arrachage étudié pour éviter la détérioration du matériel.

Antimicrobien.

Prise à connexion magnétique non indexée pour manipulateur réf. 0 782 01.

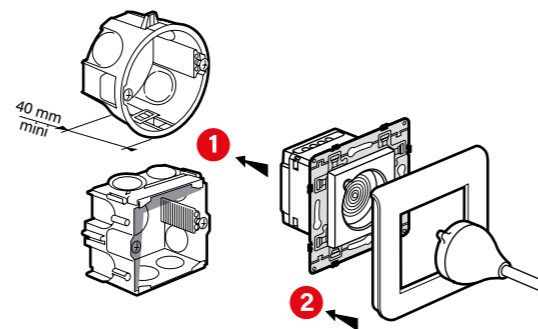
0 782 41



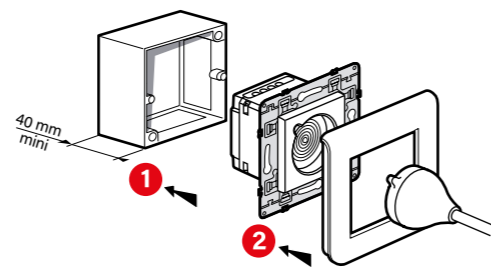
### Caractéristiques techniques

- Alimentation : par le bloc de porte
- Température de fonctionnement : 5 à 40 °C
- Température de stockage : -20 à 70 °C
- Antimicrobien
- Indice de protection : IP 40
- Dimensions :
  - réf. 0 782 41 : 45 x 45 x 36 mm
  - réf. 0 782 46 : 82 x 82 x 36 mm
- Installation :
  - dans boîte d'encastrement 1 poste (2 modules)
  - au mur avec cadre saillie réf. 0 802 81
  - dans applique avec support spécifique fourni

### Installation murale en encastré avec boîte d'encastrement 1 poste

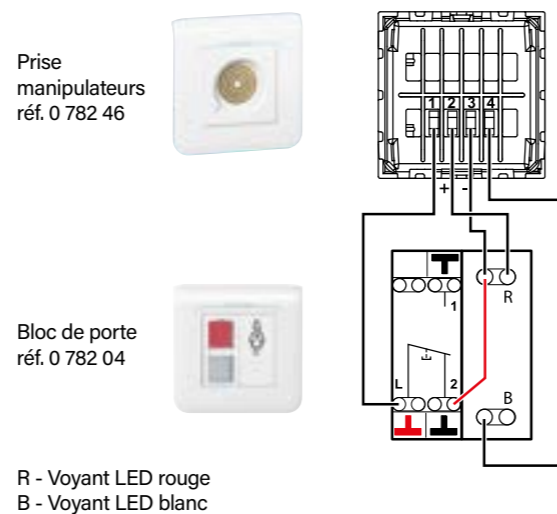


### Installation murale en saillie avec cadre réf. 0 802 81



### Raccordement

Exemple : 1 lit dans une chambre.



R - Voyant LED rouge  
B - Voyant LED blanc



## 0 782 45/47 : PRISES POUR MANIPULATEURS

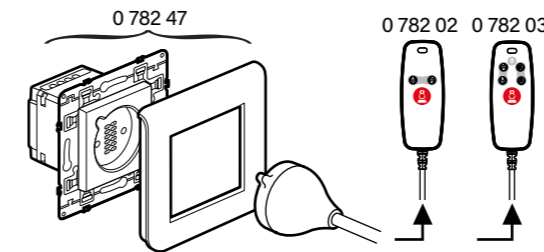
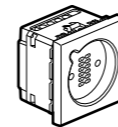
Prises refs 0 782 45 et 0 782 47 pour manipulateurs appels et commandes.

Connexion magnétique entre manipulateur et prise : éjectabilité dans tous les sens avec force d'arrachage étudié pour éviter la détérioration du matériel.

Antimicrobien.

Prise à connexion magnétique indexée pour manipulateur refs. 0 782 02 et 0 782 03.

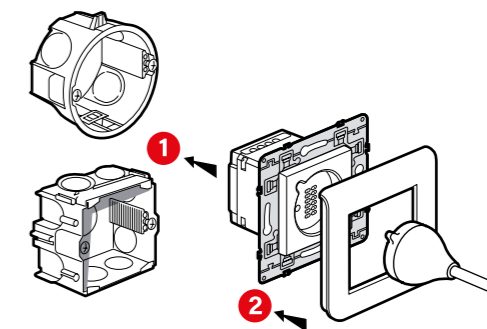
0 782 45



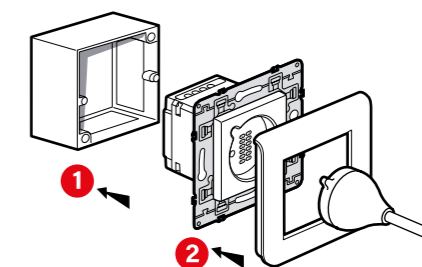
### Caractéristiques techniques

- Alimentation :
  - par le bloc de porte pour l'appel infirmière
  - par le module de télécommande réf. 0 783 77 ou 0 783 78 ou 0 783 79 pour l'éclairage et les volets roulants
- Température de fonctionnement : 5 à 40 °C
- Température de stockage : -20 à 70 °C
- Antimicrobien
- Indice de protection : IP 40
- Dimensions :
  - réf. 0 782 45 : 45 x 45 x 36 mm
  - réf. 0 782 47 : 82 x 82 x 36 mm
- Installation :
  - dans boîte d'encastrement 1 poste (2 modules)
  - au mur avec cadre saillie réf. 0 802 81

### Installation murale en encastré avec boîte d'encastrement 1 poste

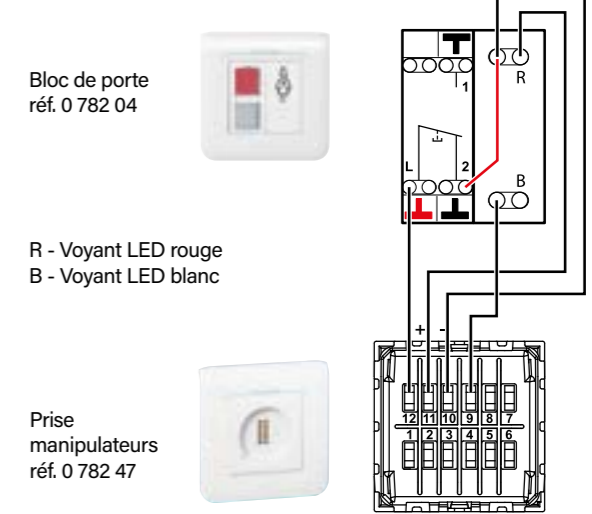


### Installation murale en saillie avec cadre réf. 0 802 81



### Raccordement

Exemple : 1 lit dans une chambre.



Bloc de porte  
réf. 0 782 04

R - Voyant LED rouge  
B - Voyant LED blanc

Prise  
manipulateurs  
réf. 0 782 47

# PRÉSENTATION ET INSTALLATION DES APPAREILS



## 0 782 01/02/03 : MANIPULATEURS

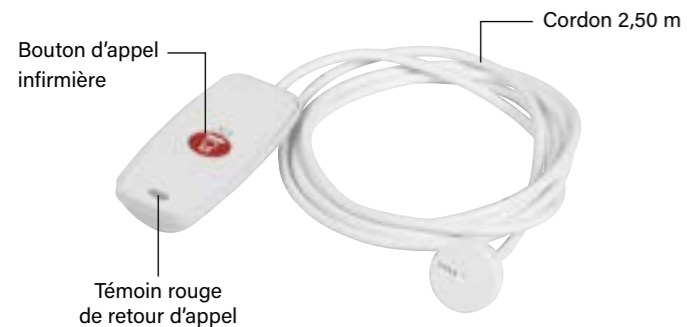
Permettent l'appel (en bouton poussoir NF avec voyant de retour d'appel) d'une infirmière par l'intermédiaire du bloc de porte.  
Connexion magnétique entre manipulateurs et prises : éjectabilité dans tous les sens avec force d'arrachage étudié pour éviter la détérioration du matériel.

Ces produits sont compatibles avec les autres systèmes d'appel infirmière ayant un contact d'appel NF (Normalement Fermé) sur 2 bornes et voyant témoin d'appel à LED sur 2 bornes.

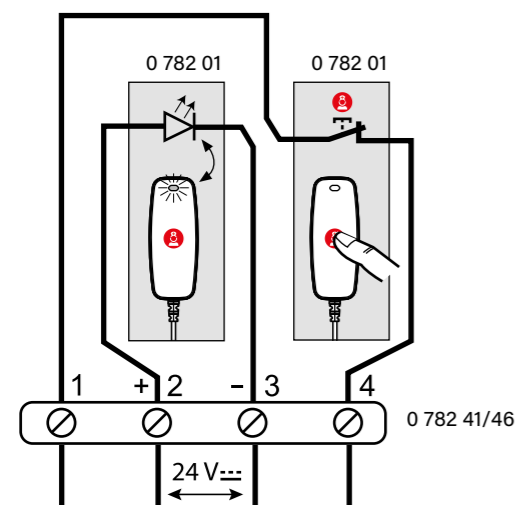
Nettoyage préconisé par lingettes imbibées de produit détergent pour surfaces alimentaires (type Anios, etc...)

### Manipulateur pour appel seul (poire d'appel) réf. 0 782 01

À associer avec prise réf. 0 782 41 ou 0 782 46.

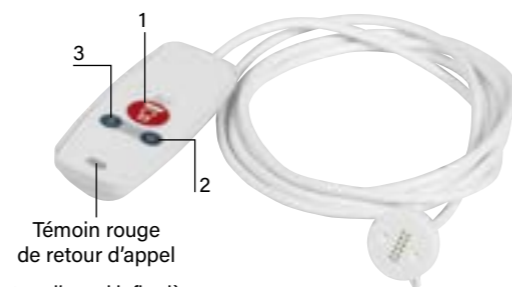


### Raccordement



### Manipulateur pour appels et commandes réf. 0 782 02

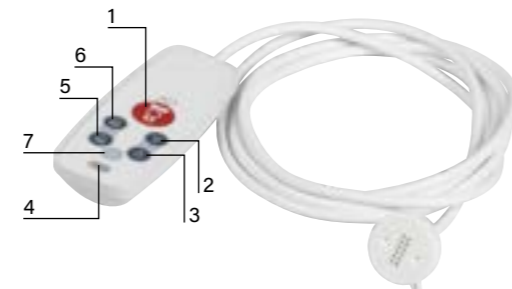
À associer avec prise réf. 0 782 45 ou 0 782 47.



- 1- Bouton d'appel infirmière
- 2- Commande éclairage de lecture (bouton-poussoir NO)
- 3- Commande éclairage d'ambiance (bouton-poussoir NO)

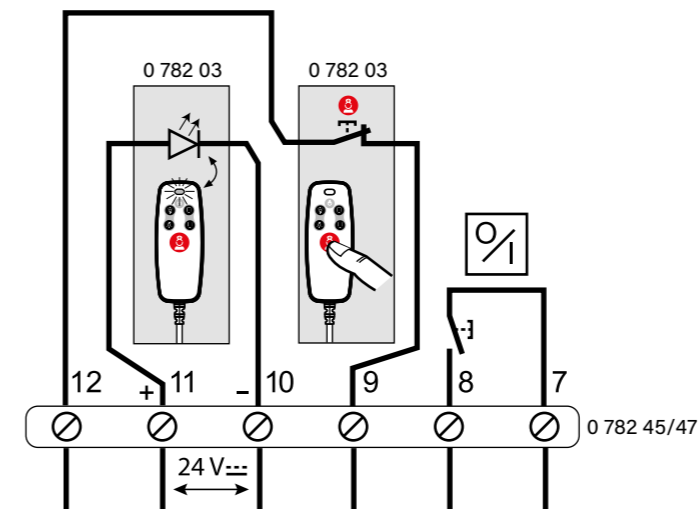
### Manipulateur pour appels et commandes réf. 0 782 03

À associer avec prise réf. 0 782 45 ou 0 782 47.



- 1- Bouton d'appel infirmière
- 2- Commande éclairage de lecture (bouton-poussoir NO)
- 3- Commande éclairage d'ambiance (bouton-poussoir NO)
- 4- Témoin rouge de retour d'appel
- 5 et 6- Commande de volets roulants (bouton-poussoir NO)
- 7- Touche fonction libre (bouton-poussoir NO)

### Raccordement



### Caractéristiques techniques

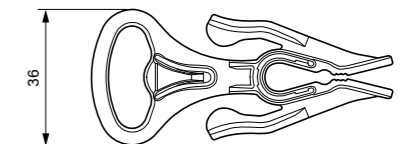
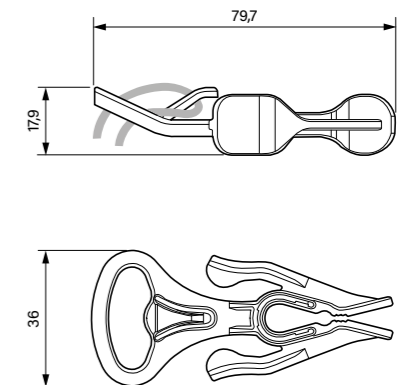
- Alimentation : par les prises pour manipulateurs
- Température de fonctionnement : 5 à 40 °C
- Température de stockage : -20 à 70 °C
- Antimicrobien
- Indice de protection : IP 67 (hors fiche)
- Longueur du cordon : 2,5 m
- Peut être fixé ou maintenu avec la pince réf. 0 782 43
- Voyants à LEDs avec résistance en parallèle :
  - Impédance : 12,45 kΩ
  - Tension continue : 9 à 31 V



## 0 782 43 : PINCE POUR POIRE D'APPEL

Permet de maintenir la poire d'appel à portée de main : sur le drap, sur un vêtement, sur le bras du fauteuil.

### Cotes d'encombrement





# PRÉSENTATION ET INSTALLATION DES APPAREILS



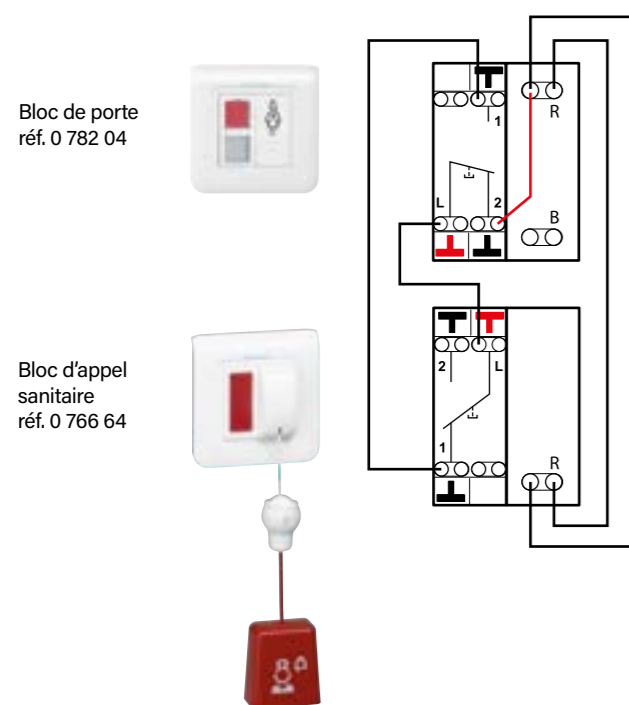
## 0 766 64 : TIRETTE D'APPEL SANITAIRE (18W10)

Bloc d'appel sanitaire avec poussoir à tirette verticale et voyant à LED incorporé.

### Caractéristiques techniques

- Alimentation : par le bloc de porte réf. 0 782 04
- Consommation : 0,8 W
- Température de fonctionnement : 5 à 40 °C
- Température de stockage : -20 à 70 °C
- Indice de protection : IP 20
- Dimensions : 82 x 82 x 43 mm
- Installation :
  - en saillie avec cadre réf. 0 802 81
  - en encastré dans boîte d'encastrement 1 poste (2 modules) prof. 40 mm réf. 0 800 41 ou 0 801 41
- Antibactérien

### Raccordement



R - Voyant LED rouge  
B - Voyant LED blanc



## 9 804 12 : PIÈCE DÉTACHÉE POUR TIRETTE D'APPEL SANITAIRE

Cordon de rechange en cas de casse ou de perte du précédent.

### Caractéristiques techniques

- Antibactérien
- Long. 1,5 m



## 0 766 72 : HUBLOT DE COULOIR DOUBLE AFFICHAGE

Voyant double (rouge/blanc).

Permet l'affichage dans le couloir des appels et de la présence infirmière.

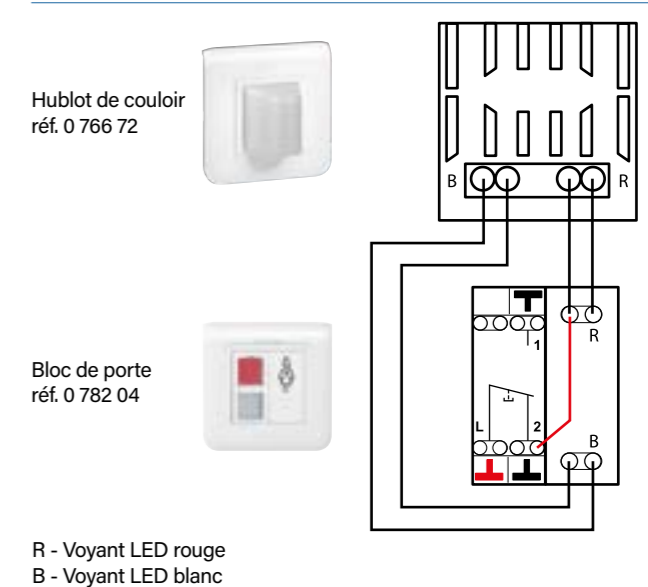
Equipé de LEDs à longue durée de vie.

Attention : seule cette référence est compatible avec le système Mosaic.

### Caractéristiques techniques

- Alimentation : par le bloc de porte réf. 0 782 04
- Consommation : 1,2 W
- Température de fonctionnement : 5 à 40 °C
- Température de stockage : -20 à 70 °C
- Indice de protection : IP 20
- Dimensions : 82 x 82 x 43 mm
- Installation :
  - en saillie avec cadre réf. 0 802 81
  - en encastré dans boîte d'encastrement 1 poste (2 modules) prof. 40 mm réf. 0 800 41 ou 0 801 41

### Raccordement



R - Voyant LED rouge  
B - Voyant LED blanc

# PRÉSENTATION ET INSTALLATION DES APPAREILS



## 0 766 71 : HUBLOT DE REPORT POUR COULOIRS

Assure le report des appels d'un service dans le couloir.

### Caractéristiques techniques

- Alimentation : 27 V= (par l'alimentation voyant)
- Température de fonctionnement : 5 à 40 °C
- Température de stockage : -20 à 70 °C
- Indice de protection : IP 20
- Dimensions (H x L) : 82 x 82 mm
- Installation :
  - dans boîte d'encastrement 1 poste
  - en saillie avec cadre réf. 0 802 81



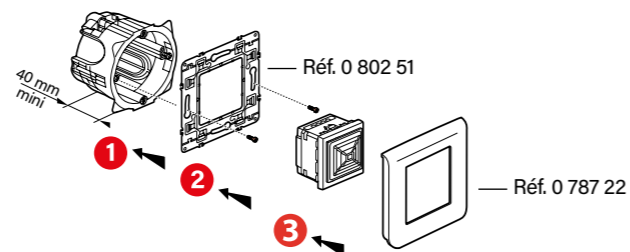
## 0 766 42 : SONNERIE À TIMBRE ÉLECTRONIQUE

Assure le report sonore des appels d'un service.

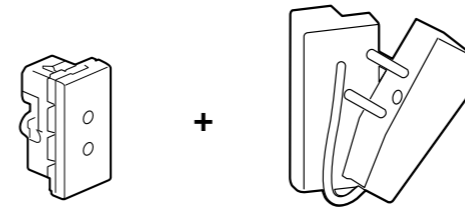
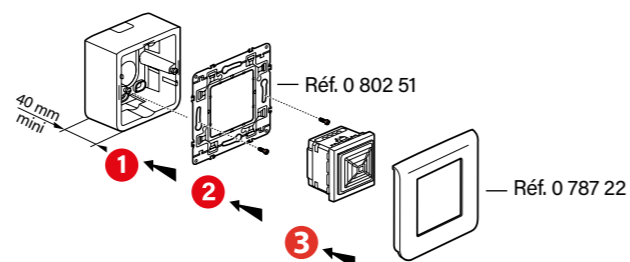
### Caractéristiques techniques

- Alimentation : 27 V= (par l'alimentation réf. 0 035 67)
- Consommation : 9 mA
- Température de fonctionnement : -10 °C à +55 °C
- Température de stockage : -20 à 70 °C
- Indice de protection : IP 41-IK 05
- Niveau sonore : 80 dB(A) à 1m
- Dimensions hors tout (H x L) : 45 x 45 mm

### Installation murale en encastré avec boîte d'encastrement à vis 1 poste



### Installation murale en saillie avec cadre réf. 0 802 81



## 0 771 50 + 0 782 07 : PRISE ET FICHE D'APPEL BIOMÉDICAL

Signale la fin d'un cycle par une alerte sur le système d'appel infirmière.

Pour connexion d'appareils médicaux électro-portatifs de type pousse-seringue, respirateur...

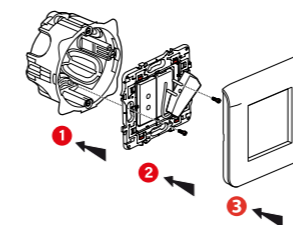
Composé de :

- Prise réf. 0 771 50
- Fiche shunt réf. 0 782 07 : Pour mise en attente d'alarme biomédical. S'utilise avec la prise réf. 0 771 50.

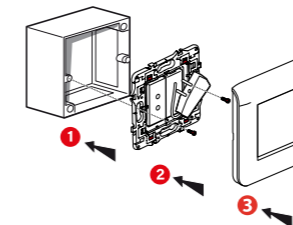
### Caractéristiques techniques

- Alimentation : par le bloc de porte réf. 0 782 04
- Température de fonctionnement : 5 à 40 °C
- Température de stockage : -20 à 70 °C
- Indice de protection : IP 20
- Dimensions hors tout (H x L) : 45 x 22,5 mm
- Installation :
  - dans boîte d'encastrement 1 poste avec support universel Batibox réf. 0 802 51
  - en saillie avec cadre réf. 0 802 81 et support universel Batibox réf. 0 802 51
  - possibilité d'installer en goulotte, en applique ou en gaine tête de lit

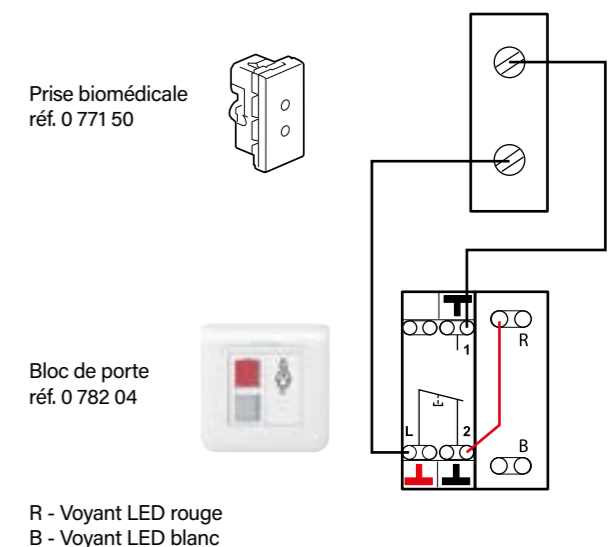
### Installation murale en encastré avec boîte d'encastrement 1 poste avec support réf. 0 802 51



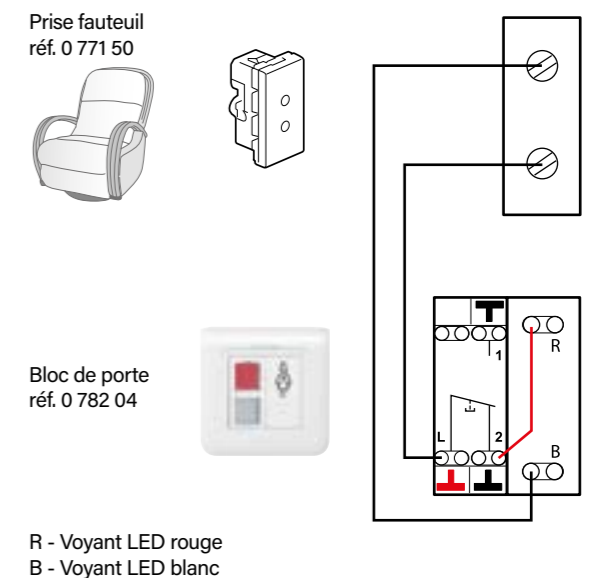
### Installation murale en encastré avec boîte d'encastrement 1 poste avec support réf. 0 802 51



### Raccordement prise biomédicale (appel urgence)



### Raccordement prise fauteuil (appel normal)

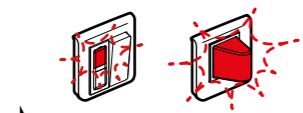


## APPEL + PRÉSENCE INFIRMIÈRE

### 1 - Appel du patient depuis la chambre



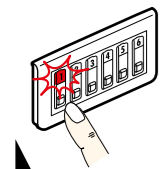
1 Depuis la chambre, le patient appelle en appuyant sur la poire ou le manipulateur.



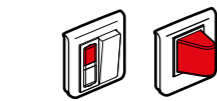
2 Le voyant du bloc de porte et le hublot du couloir clignotent lentement en rouge.



Dans la salle infirmière, le numéro de la chambre s'allume en rouge clignotement lent, la sonnerie émet un appel à fréquence lente.

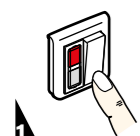


3 Depuis la salle infirmière, l'infirmière accuse réception de l'appel en appuyant sur le bouton de tranquillisation, le voyant rouge passe de clignotant à fixe, la sonnerie s'arrête.

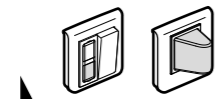


4 Le voyant du bloc de porte et le hublot du couloir passent de rouge clignotant à rouge fixe.

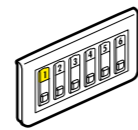
### 2 - Présence de l'infirmière dans la chambre



1 En entrant dans la chambre, l'infirmière signale sa présence en actionnant le poussoir du bloc de porte.

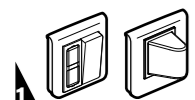


2 Le voyant rouge du bloc de porte s'éteint et le voyant blanc s'allume. Le hublot de couloir passe de rouge à blanc.



Dans la salle infirmière, le voyant rouge s'éteint et le voyant jaune s'allume en fixe.

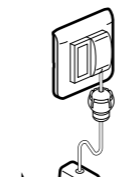
### 3 - Acquiescement de l'appel



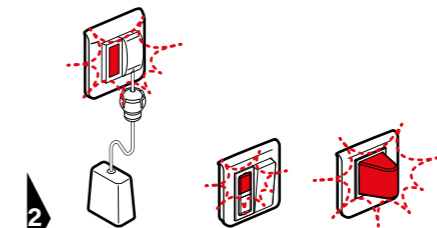
1 En quittant la chambre, l'infirmière actionne le poussoir du bloc de porte et efface l'appel. Tous les voyants et le hublot s'éteignent.

## APPEL SANITAIRE + PRÉSENCE INFIRMIÈRE

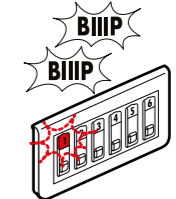
### 1 - Appel du patient depuis les sanitaires



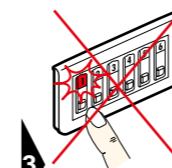
1 Depuis le sanitaire, le patient appelle en actionnant la tirette.



2 Le voyant du bloc de porte, le voyant du sanitaire et le hublot du couloir clignotent rapidement en rouge.

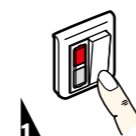


Dans la salle infirmière, le numéro de la chambre s'affiche, le voyant clignote rapidement en rouge, la sonnerie émet un appel à fréquence rapide.

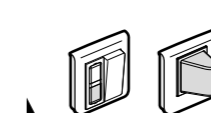


3 Depuis la salle infirmière, la tranquillisation est impossible. L'infirmière doit se déplacer jusqu'au sanitaire du patient.

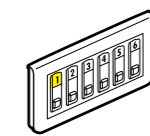
### 2 - Présence de l'infirmière dans la chambre



1 En entrant dans la chambre, l'infirmière signale sa présence en actionnant le poussoir du bloc de porte.



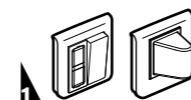
2 Le voyant rouge du bloc de porte et le hublot de couloir s'éteignent. Le voyant du bloc de porte et le hublot de couloir s'allument en blanc fixe.



Dans la salle infirmière, le voyant rouge s'éteint et le voyant jaune s'allume en fixe.

L'appel sanitaire étant prioritaire, l'infirmière doit obligatoirement se rendre dans la chambre. La tranquillisation est impossible.

### 3 - Acquiescement de l'appel




1 En quittant la chambre, l'infirmière actionne le poussoir du bloc de porte et efface l'appel. Tous les voyants et le hublot s'éteignent.

## APPEL AIDE DE L'INFIRMIÈRE (URGENCE)

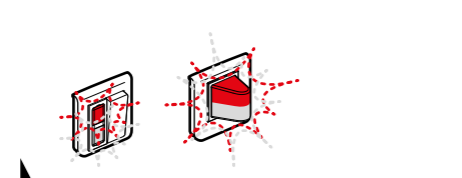
1 - Appel du patient depuis la chambre

2 - Présence de l'infirmière dans la chambre

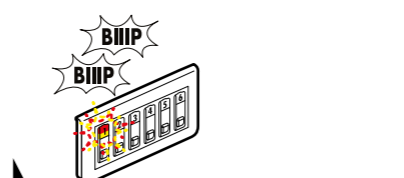
3 - Appel aide de l'infirmière



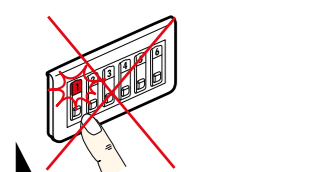
1 Depuis la chambre, le patient appelle en appuyant sur la poire ou le manipulateur.



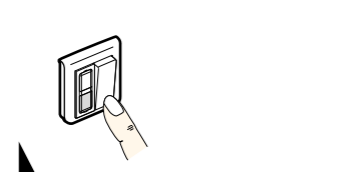
2 Les voyants du bloc de porte et le hublot du couloir clignotent rapidement en alternance rouge et blanc.



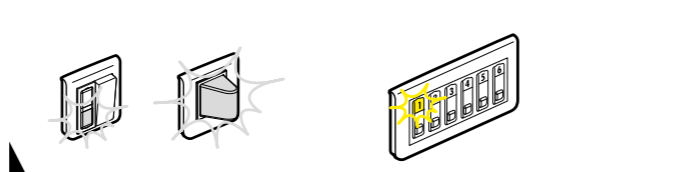
3 Dans la salle infirmière, le voyant clignote rapidement en alternance rouge et jaune, la sonnerie émet des appels à cadence rapide.




4 Depuis la salle infirmière, la tranquillisation est impossible. L'infirmière doit se déplacer jusqu'à la chambre du patient.



5 En entrant dans la chambre, la 2ème infirmière actionne le poussoir du bloc de porte.



6 Le voyant rouge du bloc de porte et le hublot de couloir s'éteignent. Le voyant du bloc de porte et le hublot de couloir s'allument en blanc fixe. Dans la salle infirmière, le voyant rouge s'éteint et le voyant jaune s'allume en fixe.




7 En quittant la chambre, l'infirmière actionne le poussoir du bloc de porte et efface l'appel. Tous les voyants et le hublot s'éteignent.

## PRÉSENCE INFIRMIÈRE + APPEL DEPUIS UNE AUTRE CHAMBRE

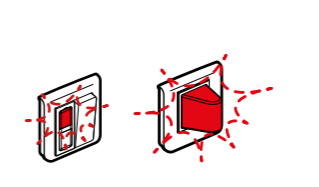
1 - Appel du patient depuis la chambre 1

2 - Présence de l'infirmière dans la chambre 1

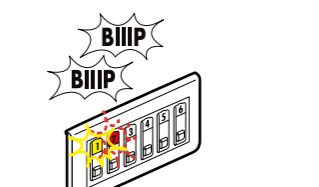
3 - Appel d'un autre patient depuis la chambre 2



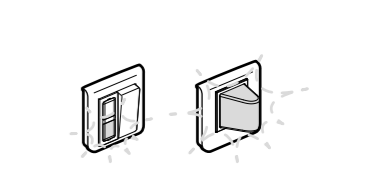
1 Depuis la chambre 2, le patient appelle en appuyant sur la poire ou le manipulateur.




2 Le voyant du bloc de porte et le hublot du couloir chambre 2 clignotent lentement en rouge.



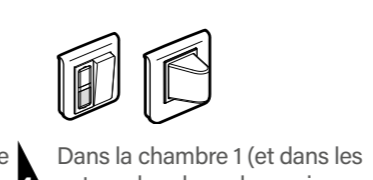
3 Dans la salle infirmière, le numéro de la chambre 2 s'allume en rouge clignotement lent, la sonnerie émet un appel à fréquence lente.




4 Dans la chambre 1 (et dans les autres chambres du service où une infirmière est présente) : les voyants des blocs de portes et les hublots de couloir clignotent lentement en blanc.




5 En entrant dans la chambre 2, l'infirmière actionne le poussoir du bloc de porte.




6 Dans la chambre 1 (et dans les autres chambres du service où une infirmière est présente) : les voyants des blocs de portes et les hublots de couloir arrêtent de clignoter.




7 En quittant la chambre 1, l'infirmière 1 actionne le poussoir du bloc de porte et efface l'appel. Tous les voyants et le hublot s'éteignent.



8 Dans la salle infirmière, le numéro de la chambre 1 arrête de clignoter et passe en jaune fixe.



9 En quittant la chambre 2, l'infirmière 2 actionne le poussoir du bloc de porte et efface l'appel. Tous les voyants et le hublot s'éteignent.



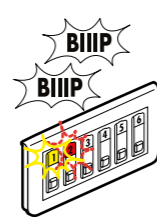
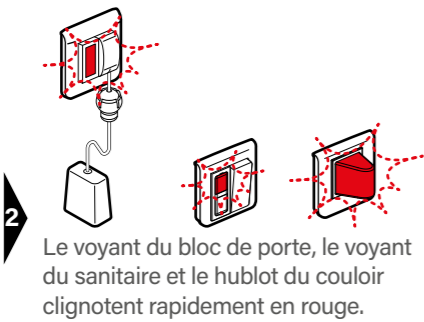
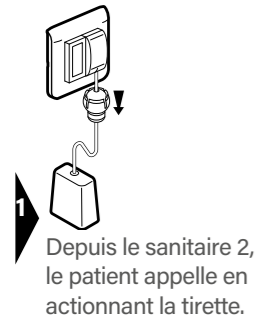
10 Dans la salle infirmière, le numéro de la chambre 2 s'éteint.

## PRÉSENCE INFIRMIÈRE + APPEL DEPUIS UN AUTRE SANITAIRE

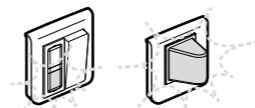
1 - Appel du patient depuis la chambre 1

2 - Présence de l'infirmière dans la chambre 1

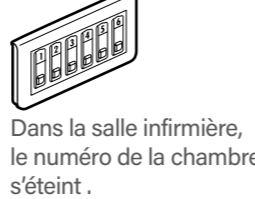
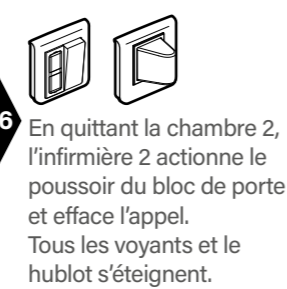
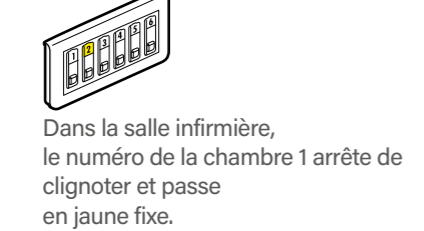
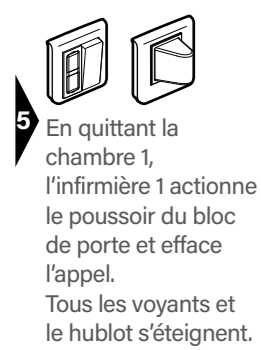
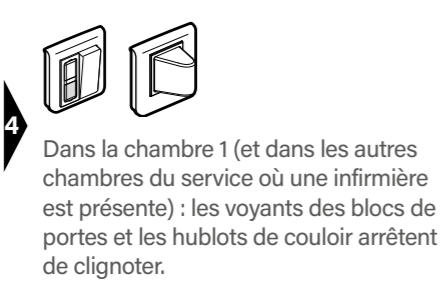
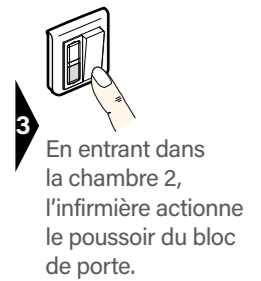
3 - Appel d'un autre patient depuis le sanitaire 2



Dans la salle infirmière, le numéro de la chambre s'affiche, le voyant clignote rapidement en rouge, la sonnerie émet un appel à fréquence rapide.



Dans la chambre 1 (et dans les autres chambres du service où une infirmière est présente) : les voyants des blocs de portes et les hublots de couloir clignotent rapidement en blanc.



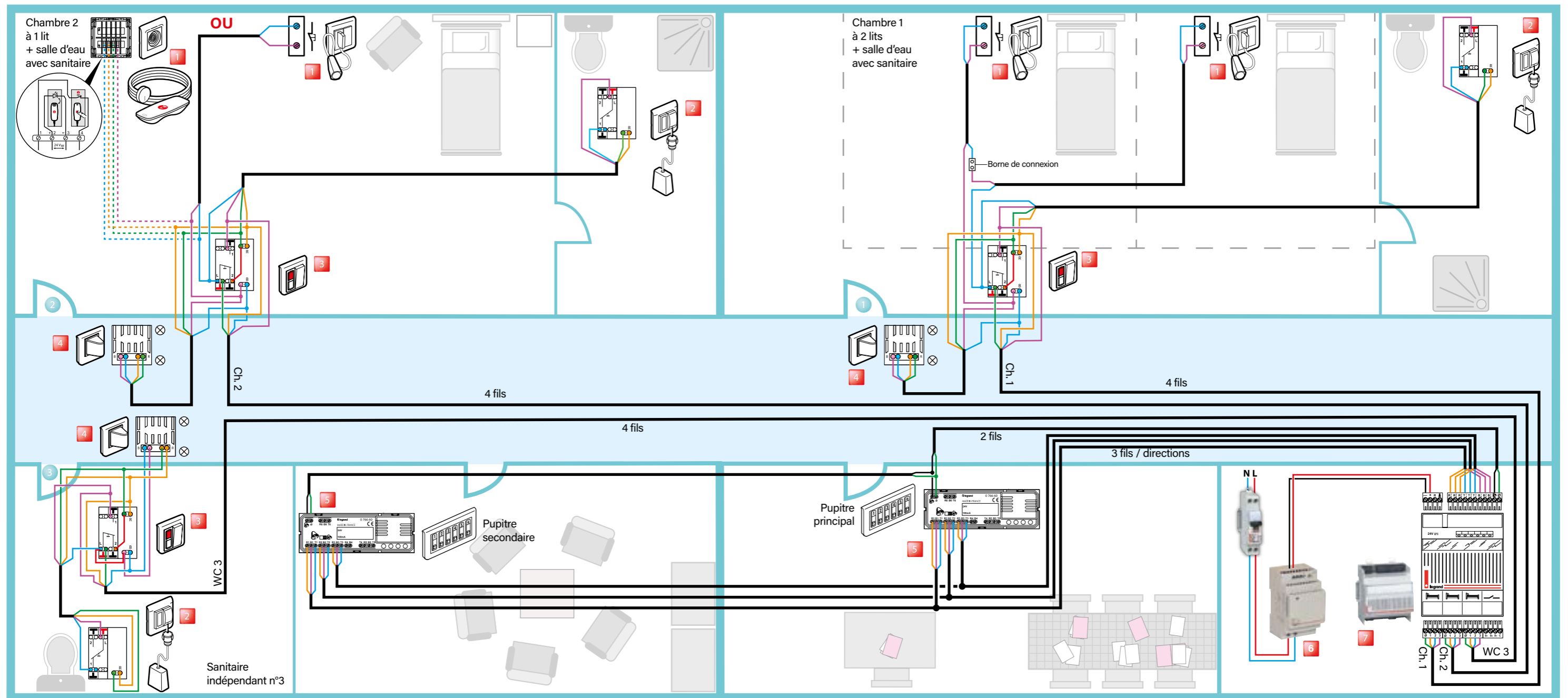
Dans la salle infirmière, le numéro de la chambre 2 s'éteint.

## PRIORITÉS D'APPELS

PRIORITÉ	TYPE D'APPEL	COMMANDE	AFFICHAGE SUR BLOC DE PORTE ET HUBLOT DE COULOIR	AFFICHAGE SUR PUPITRE	TRANQUILLISATION DEPUIS LE(S) PUPITRE(S) INFIRMIÈRE
+ ↑	Appel d'urgence (aide) sanitaires				NON
	Appel d'urgence (aide) chambre	OU			NON
	Alarme biomédicale				NON
	Appel sanitaires				NON
	Appel fauteuil				OUI
	Appel lit	OU			OUI
-					

# CÂBLAGE APPEL INFIRMIÈRE MOSAIC

## INSTALLATION APPEL + PRÉSENCE POUR BÂTIMENTS TYPE RPA ET EHPAD



1 Prise magnétique réf. 0 782 46 + manipulateur réf. 0 782 01  
ou prise pour poire d'appel réf. 0 766 63 + poire d'appel réf. 0 783 62

3 Bloc de porte réf. 0 782 04

5 Afficheur d'appel 6 directions réf. 0 766 60

7 Module de gestion 3 directions réf. 0 782 12

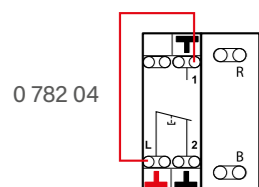
2 Tirette d'appel sanitaire réf. 0 766 64

4 Hublot de couloir double affichage réf. 0 766 72

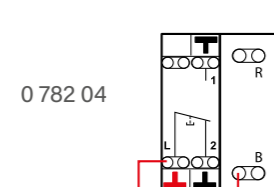
6 Alimentation 29 V réf. 1 467 23

⚠ Utiliser des fils de diamètre identique. Recommandation : utiliser du câble 0,9 mm<sup>2</sup> SYT.

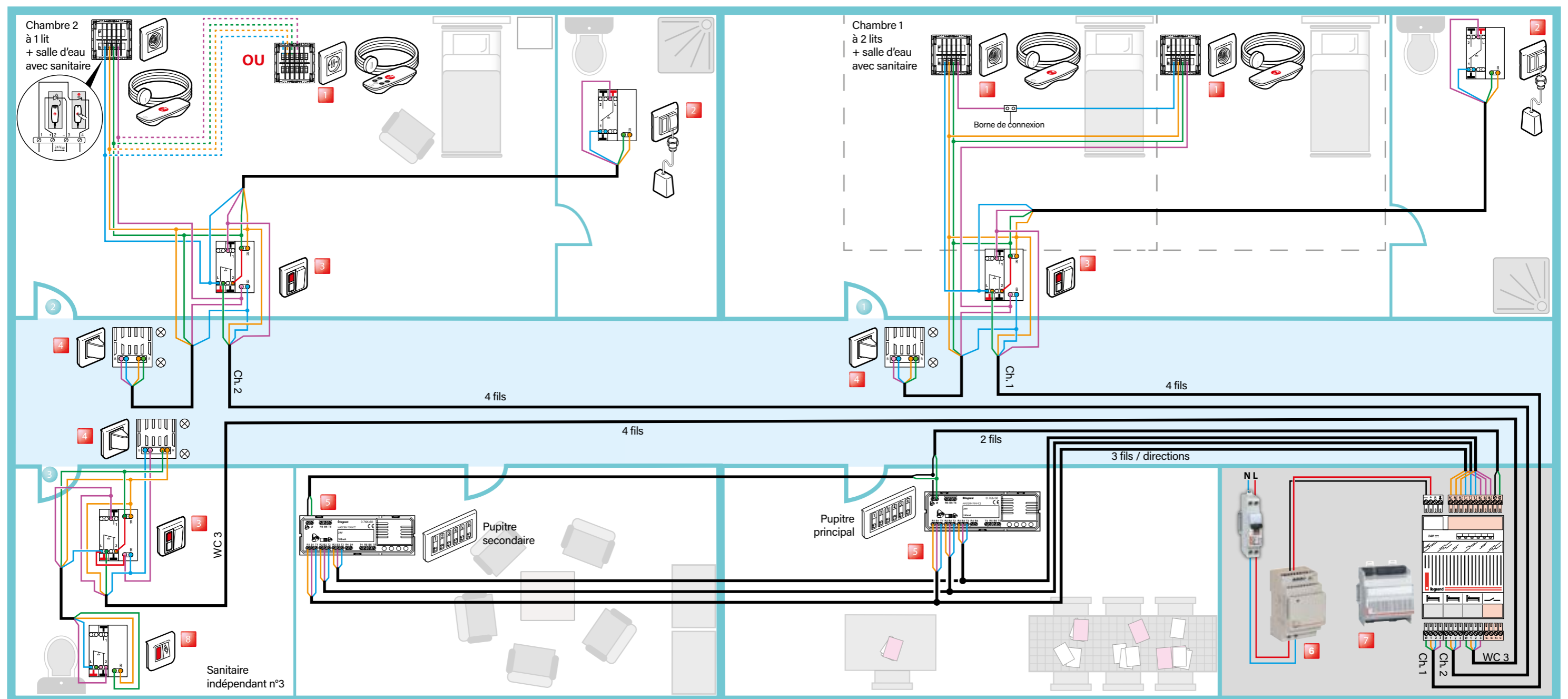
Si pas de tirette sanitaire,  
faire un shunt :



Si pas de poire d'appel (idem sanitaire n°3),  
faire un shunt :



## INSTALLATION APPEL + PRÉSENCE AVEC MANIPULATEURS ET PRISES MAGNÉTIQUES



1 Prise + manipulateur pour appel réf. 0 782 41/46 + 0 782 01  
ou prise + manipulateur pour appel réf. 0 782 45/47 + 0 782 02/03

3 Bloc de porte réf. 0 782 04

5 Afficheur d'appel 6 directions réf. 0 766 60

7 Module de gestion 3 directions réf. 0 782 12

2 Tirette d'appel sanitaire réf. 0 766 64

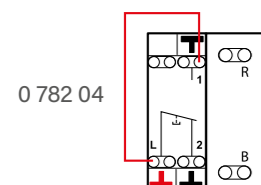
4 Hublot de couloir double affichage réf. 0 766 72

6 Alimentation 29 V réf. 1 467 23

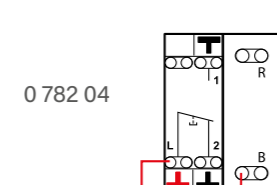
8 Bloc d'appelWC réf. 0 766 85

⚠ Utiliser des fils de diamètre identique. Recommandation : utiliser du câble 0,9 mm<sup>2</sup> SYT.

Si pas de tirette sanitaire,  
faire un shunt :

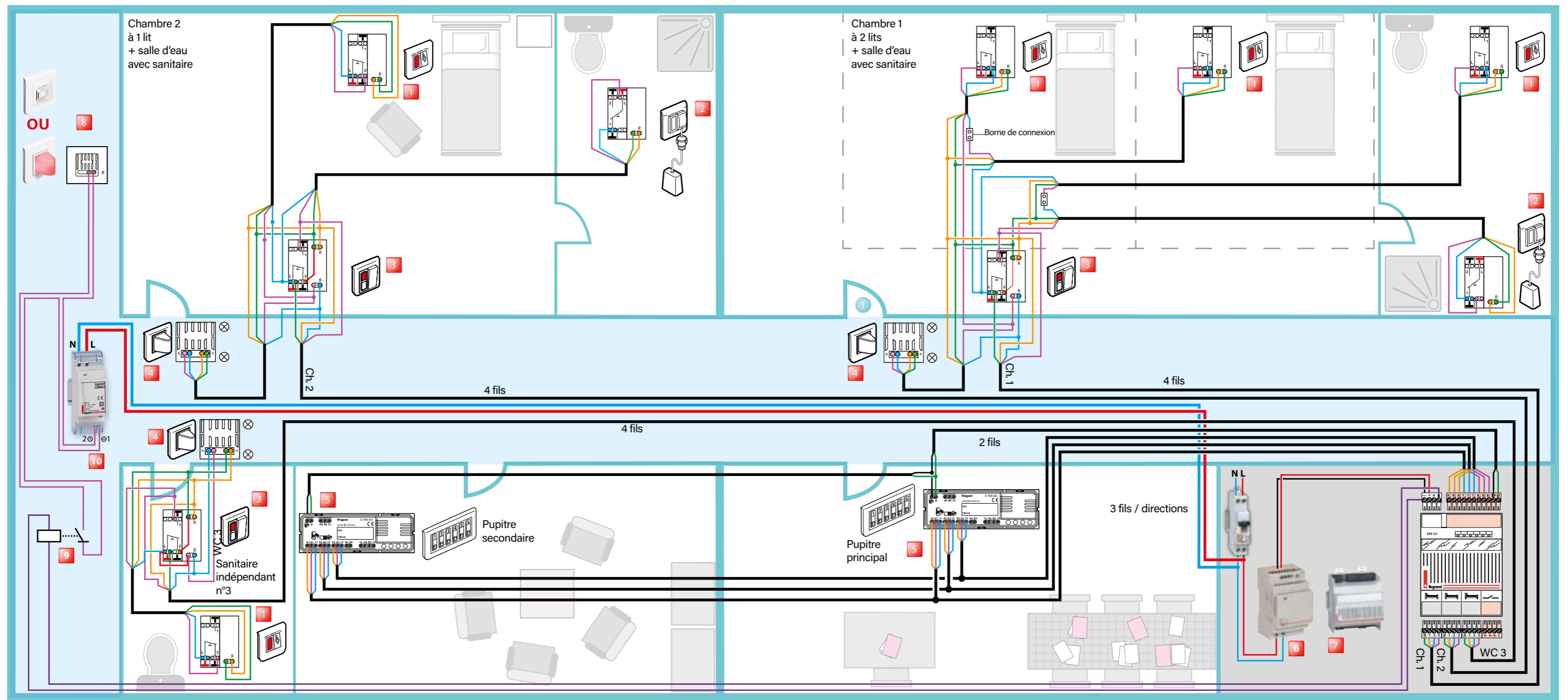


Si pas de poire d'appel (idem sanitaire n°3),  
faire un shunt :



# CÂBLAGE APPEL INFIRMIÈRE MOSAIC

## INSTALLATION APPEL + PRÉSENCE AVEC APPEL PAR BOUTON POUSSOIR À VOYANT ET REPORT D'INFORMATION



1 Bloc d'appel lit ou WC réf. 0 766 85

2 Tirette d'appel sanitaire réf. 0 766 64

3 Bloc de porte réf. 0 782 04

4 Afficheur d'appel 6 directions réf. 0 766 60

5 Alimentation 29 V réf. 1 467 23

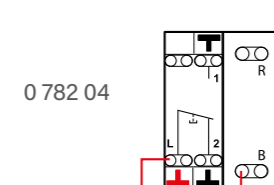
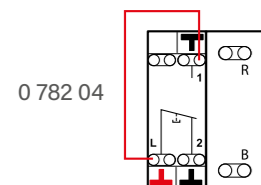
6 Module de gestion 3 directions réf. 0 782 12

7 Sonnerie à timbre électronique réf. 0 766 42  
8 ou Hublot de couleur appel seul réf. 0 766 71

8 Utiliser des fils de diamètre identique. Recommandation : utiliser du câble 0,9 mm<sup>2</sup> SYT.

9 Si pas de tirette sanitaire,  
faire un shunt :

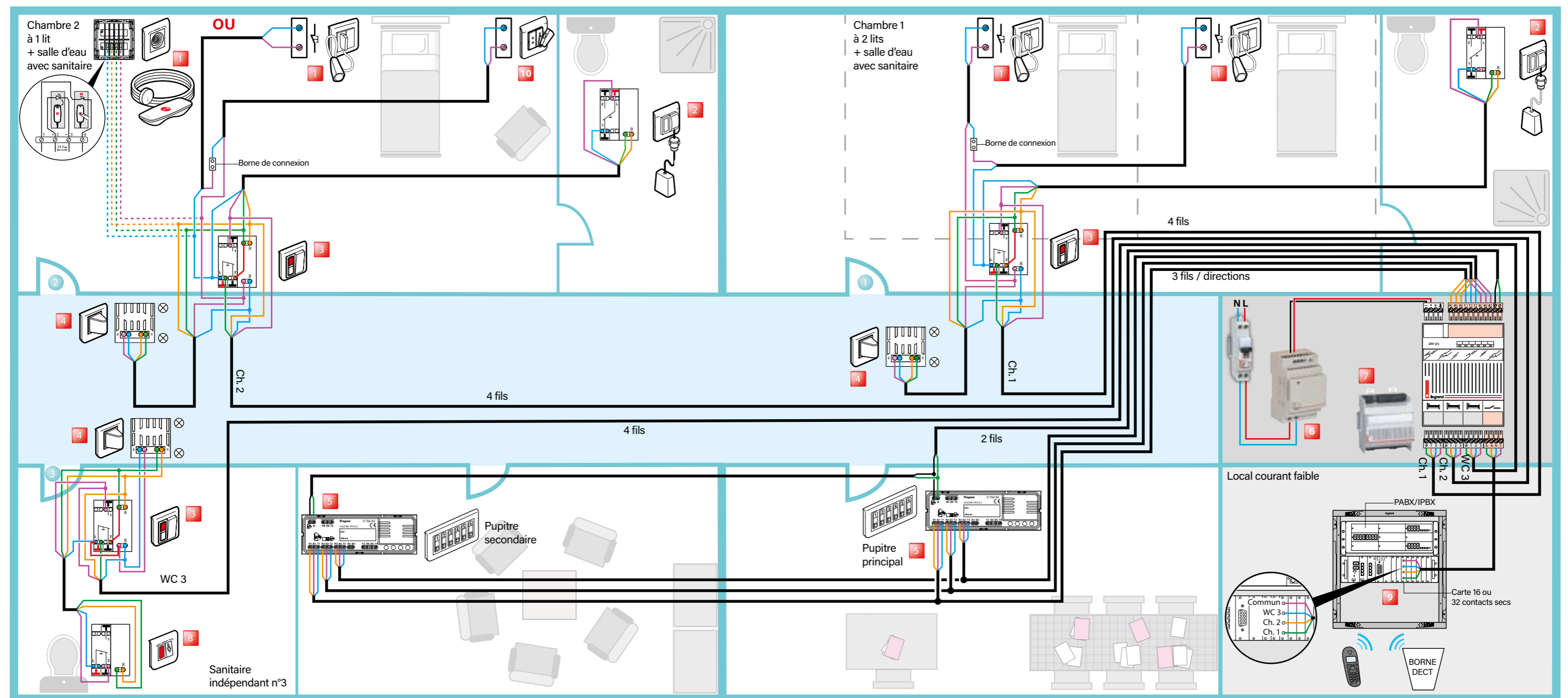
10 Si pas de poire d'appel (idem sanitaire n°3),  
faire un shunt :



# CÂBLAGE APPEL INFIRMIÈRE MOSAIC

## INSTALLATION APPEL LIT + FAUTEUIL + PRÉSENCE POUR BÂTIMENTS TYPE RPA ET EHPAD AVEC INTERFACE

## DECT (TRAÇABILITÉ INTÉGRÉE)



- 1 Prise + manipulateur pour appel réfs. 0 782 41/46 + 0 782 01  
ou prise pour poire d'appel réf. 0 766 63 + poire d'appel réf. 0 783 62
- 2 Tirette d'appel sanitaire réf. 0 766 64

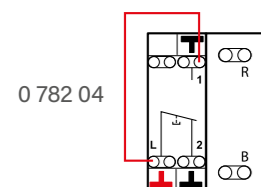
- 3 Bloc de porte réf. 0 782 04
- 4 Hublot de couloir double affichage réf. 0 766 72

- 5 Afficheur d'appel 6 directions réf. 0 766 60
- 6 Alimentation 29 V réf. 1 467 23
- 7 Module de gestion 3 directions réf. 0 782 12

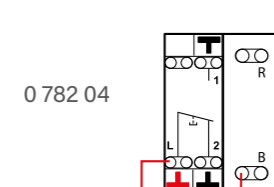
- 8 Bloc d'appel WC réf. 0 766 85
- 9 Produit de couplage téléphonique (traçabilité intégrée)  
(lot téléphonie)
- 10 Prise fauteuil réf. 0 771 50 + 0 782 07

⚠ Utiliser des fils de diamètre identique. Recommandation : utiliser du câble 0,9 mm<sup>2</sup> SYT.

Si pas de tirette sanitaire,  
faire un shunt :



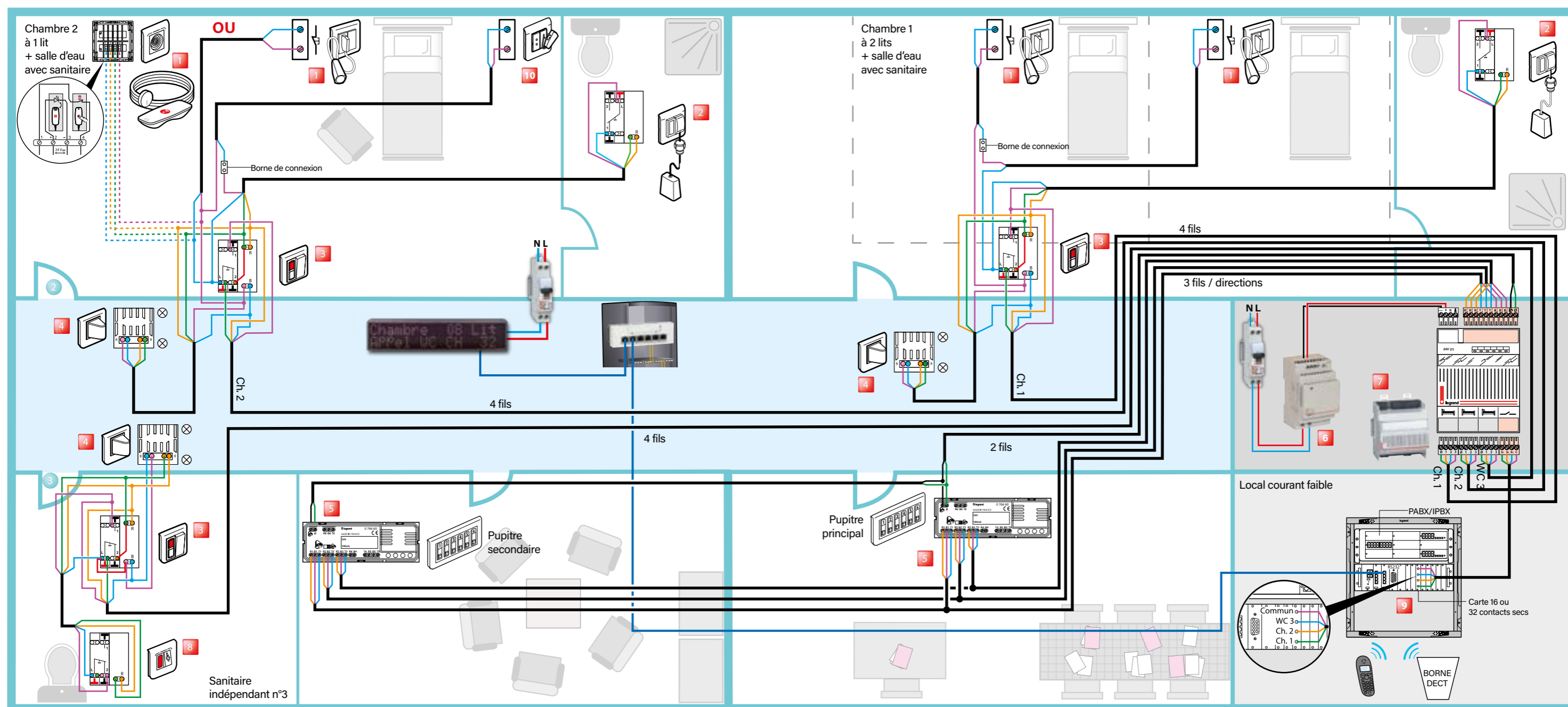
Si pas de poire d'appel (idem sanitaire n°3),  
faire un shunt :



# CÂBLAGE APPEL INFIRMIÈRE MOSAIC

INSTALLATION APPEL + BIOMÉDICAL + PRÉSENCE TYPE CLINIQUE ET HÔPITAL AVEC AFFICHEURS DE COULOIR (TRAÇABILITÉ INTÉGRÉE)

(TRAÇABILITÉ INTÉGRÉE)



- 1 Prise + manipulateur pour appel réfs. 0 782 41/46 + 0 782 01 ou prise pour poire d'appel réf. 0 766 63 + poire d'appel réf. 0 783 62
- 2 Tirette d'appel sanitaire réf. 0 766 64

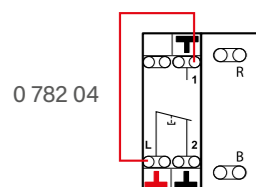
- 3 Bloc de porte réf. 0 782 04
- 4 Hublot de couloir double affichage réf. 0 766 72

- 5 Afficheur d'appel 6 directions réf. 0 766 60
- 6 Alimentation 29 V réf. 1 467 23
- 7 Module de gestion 3 directions réf. 0 782 12

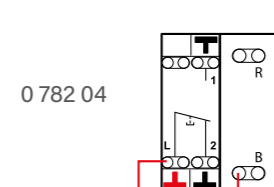
- 8 Bloc d'appelWC réf. 0 766 85
- 9 Produit de couplage téléphonique (traçabilité intégrée) (lot téléphonie)
- 10 Alarme biomédicale réf. 0 771 50 + 0 782 07

⚠ Utiliser des fils de diamètre identique. Recommandation : utiliser du câble 0,9 mm<sup>2</sup> SYT.

Si pas de tirette sanitaire, faire un shunt :

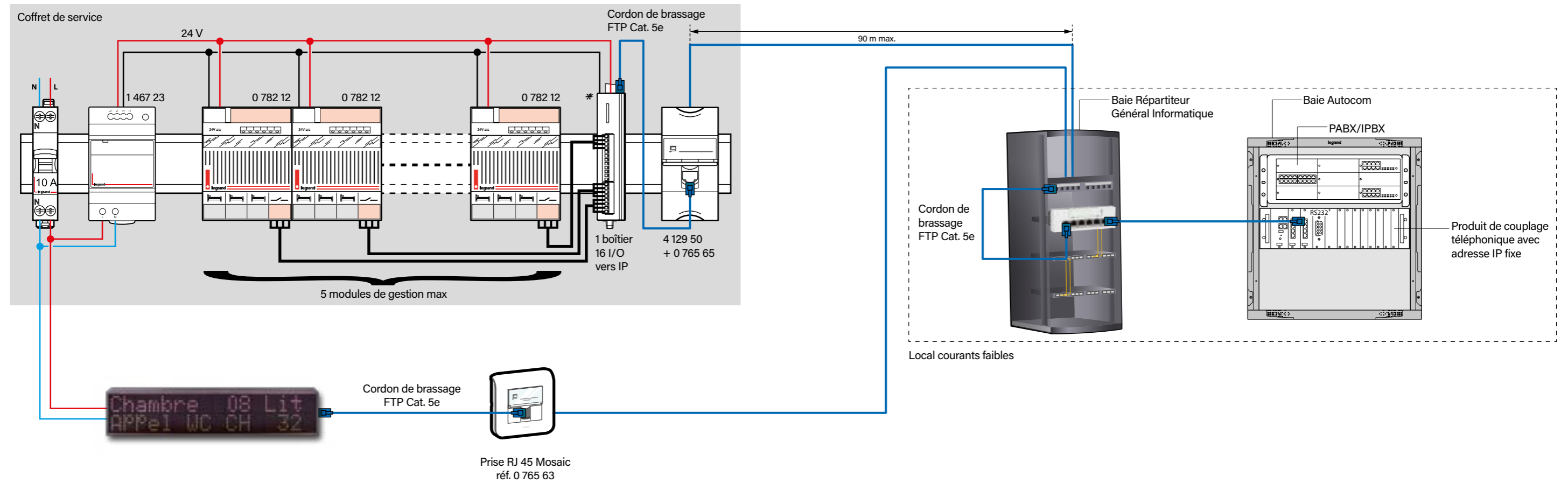


Si pas de poire d'appel (idem sanitaire n°3), faire un shunt :



# CÂBLAGE APPEL INFIRMIÈRE MOSAIC

## CÂBLE 230 V POUR APPEL MALADE + AFFICHEURS DE COULOIR ET CÂBLAGE RÉSEAU IP

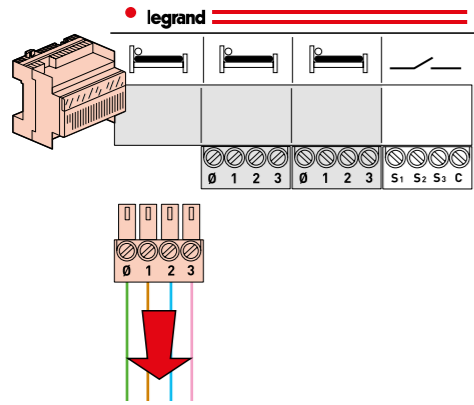


\* Module d'interface 16 entrées/sorties contacts secs vers IP.  
Alimenter en 24 V ou PoE (vérifier la puissance de l'alimentation).

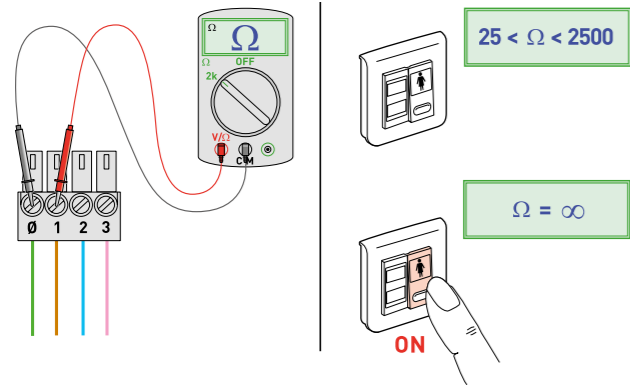
**⚠ Test OBLIGATOIRE à faire impérativement HORS TENSION avant mise en service et à chaque modification de l'installation**

VÉRIFICATION AVANT MISE SOUS TENSION

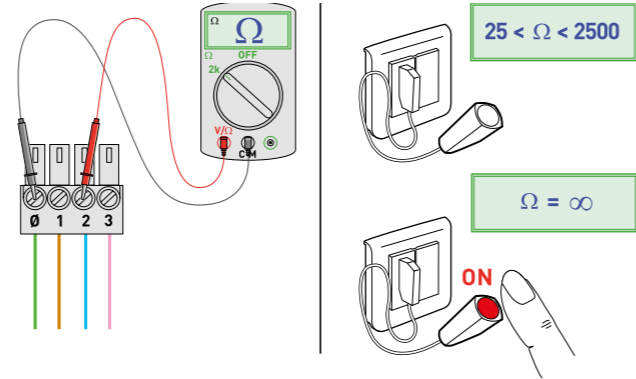
Étape 1 : débrancher le connecteur



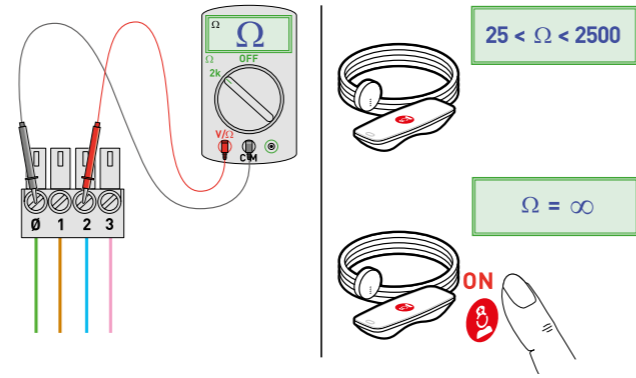
Étape 2 : tester le circuit 1



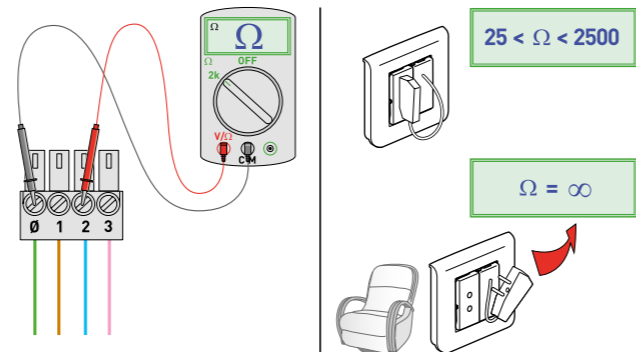
Étape 3 : tester le circuit 2



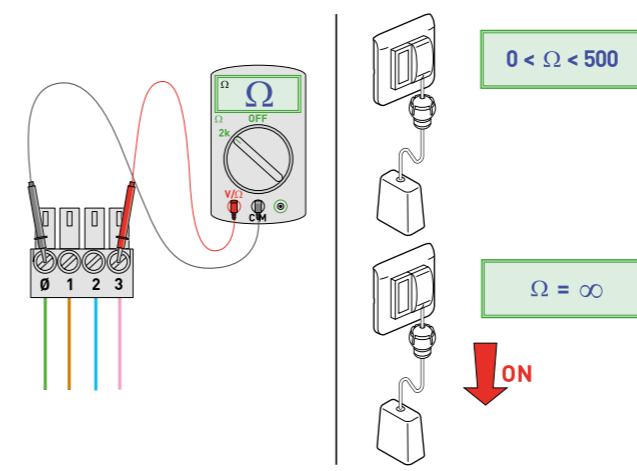
OU



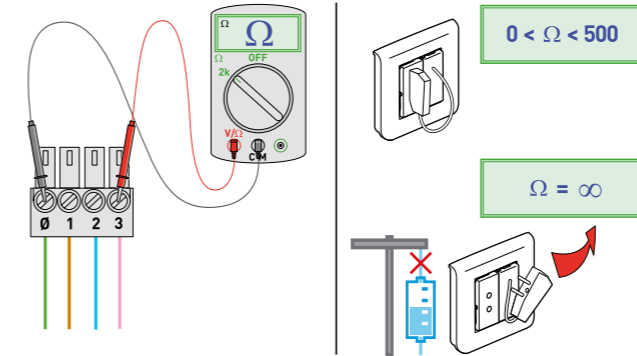
OU



Étape 4 : tester le circuit 3

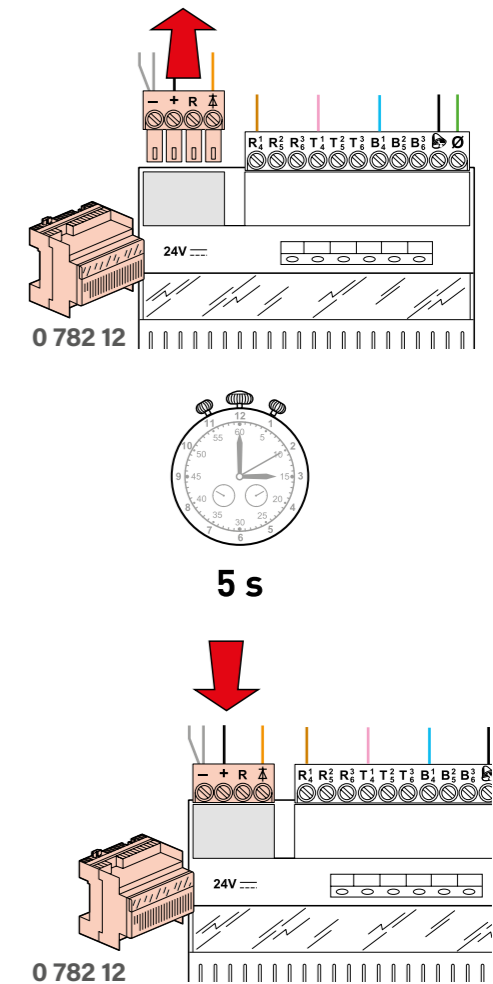


OU



**⚠ Étapes à refaire pour chaque direction**

RÉINITIALISATION DU MODULE



TYPE DE DÉFAUT	DIAGNOSTIQUE
Le hublot de couloir clignote rapidement en blanc	Bloc de porte réf. 0 782 04 en défaut
Le hublot de couloir clignote lentement en rouge	Poire d'appel en défaut
Le hublot de couloir clignote rapidement en rouge	Système biomédical ou tirette sanitaire en défaut
Un des voyants de signalisation de la chambre est faiblement allumé et ne s'éteint jamais	Module de gestion endommagé et à remplacer
Le voyant témoin du manipulateur 0 782 01/02/03 ne s'allume pas	La polarité du voyant sur la prise magnétique est certainement inversée



LE08358AE\_FR - Mars 2026

SUIVEZ-  
NOUS

-  facebook
-  youtube
-  linkedin
-  instagram



**Siège social**  
et Direction internationale  
87045 Limoges Cedex - France  
Tel.: + 33 (0) 5 55 06 87 87  
Fax: + 33 (0) 5 55 06 74 55