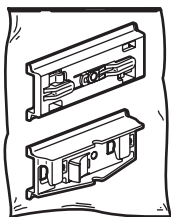





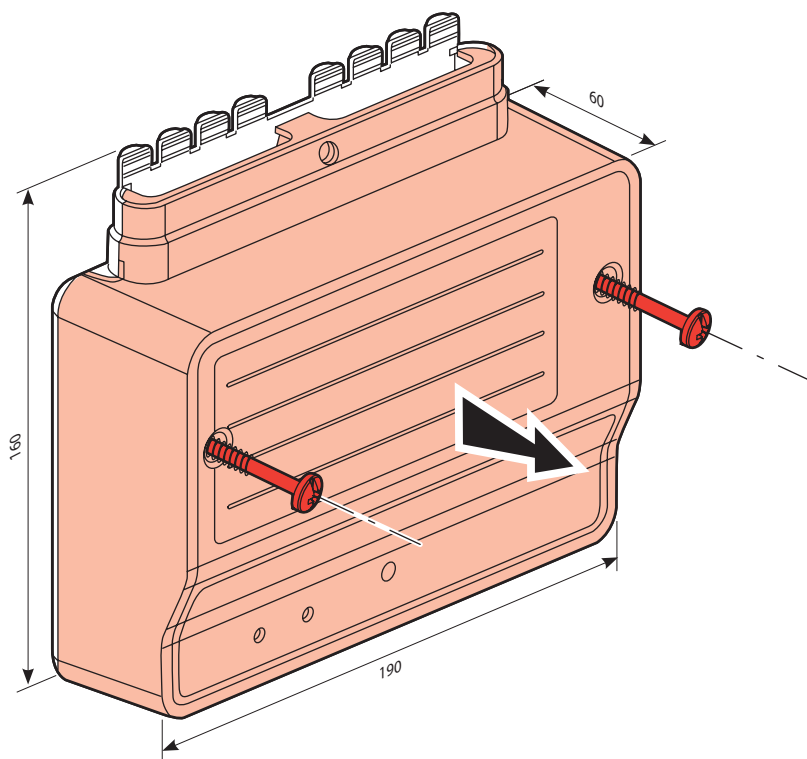
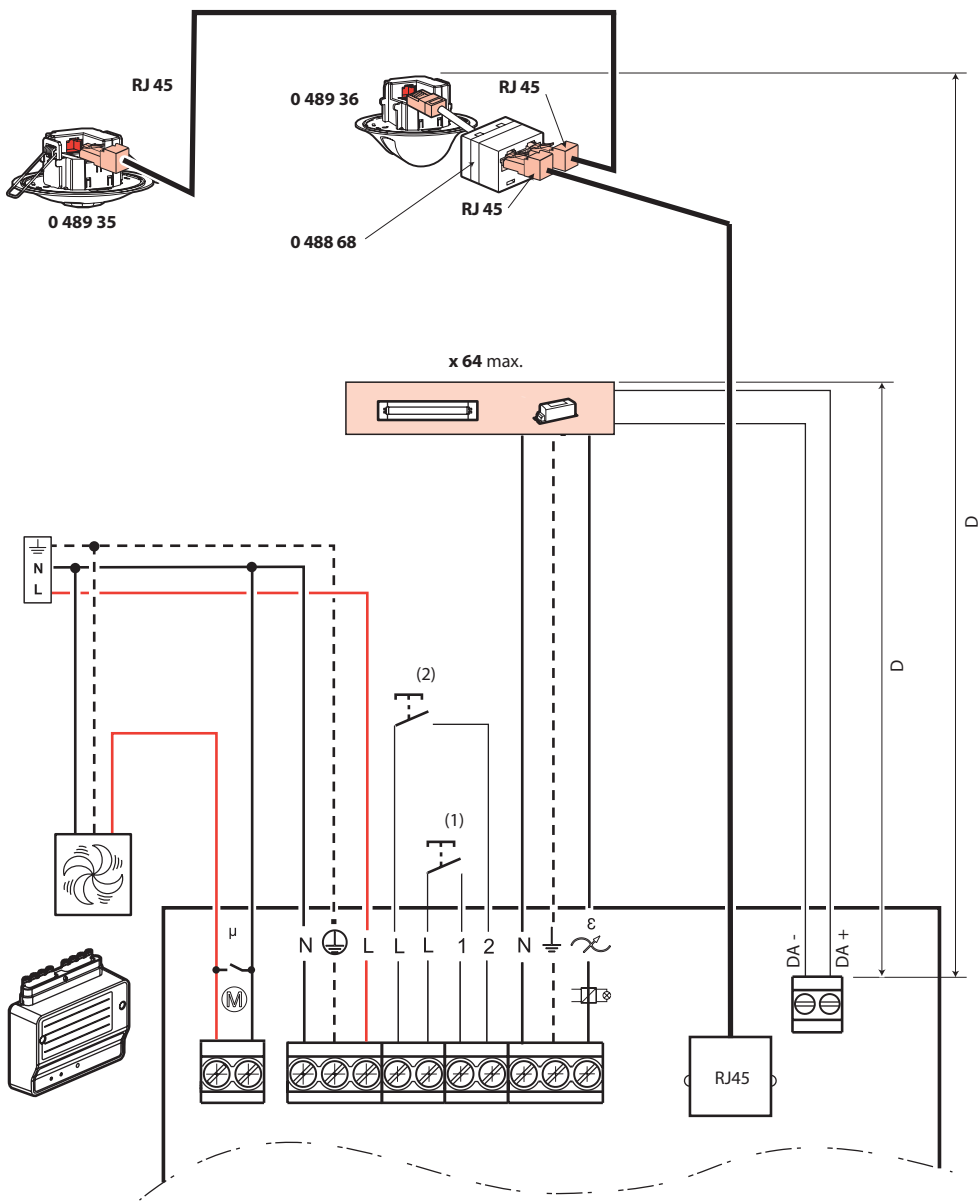


DALI



	Input: 100 - 240 V~
	50 - 60 Hz
DALI	Output: 19 V= typ.
	 200 mA
	6 mm ² Dali ≤ 1,5 mm ²
	-5°C → +45°C





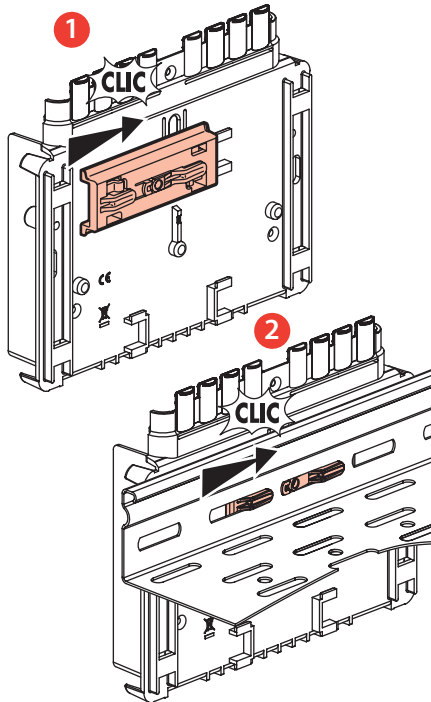
- (1) • Salle de classe
• Classroom
- (2) • Tableau
• Board

0 489 36 	→ 10 mA
0 489 35 	→ 25 mA
	→ 2 mA

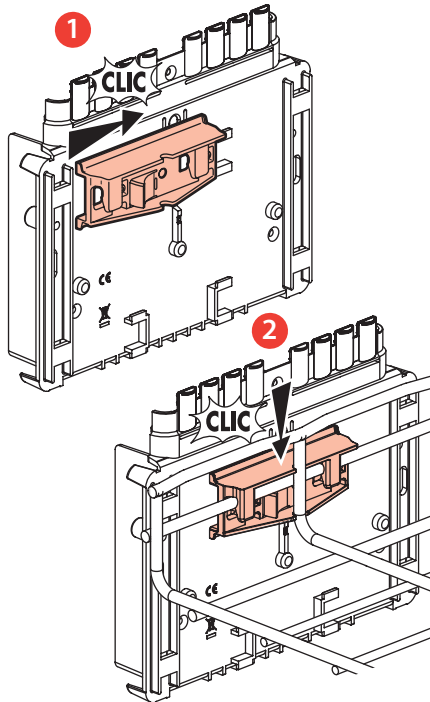
D	
≤ 100 m	0,5 mm ²
≤ 150 m	0,75 mm ²
≤ 300 m	1,5 mm ²

• **Fixation** • **Mounting**

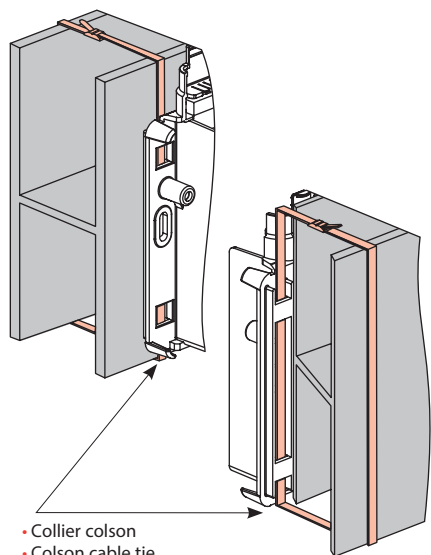
- Fixation sur chemin de câble tôle
- Mounting on a sheet metal cable tray



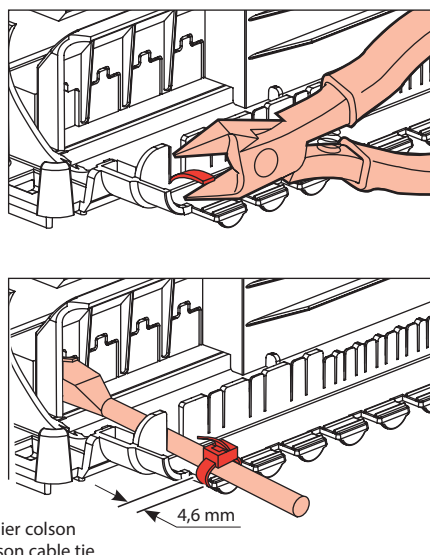
- Fixation sur chemin de câble filaire
- Mounting on a wire cable tray



- Fixation sur poutre
- Mounting on a beam

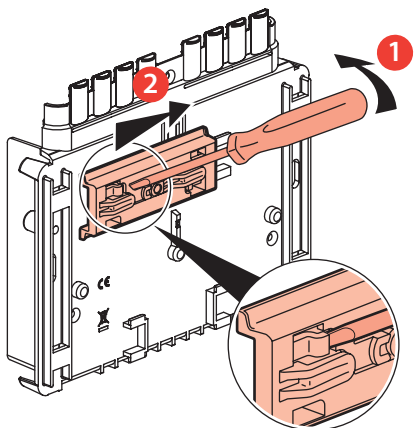
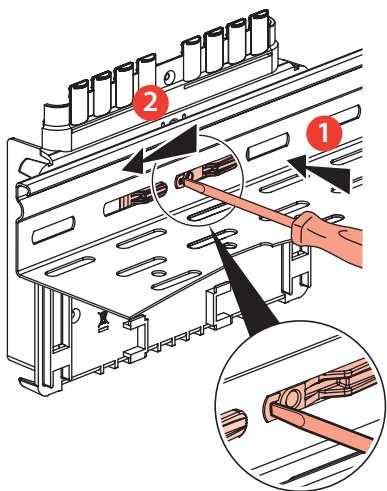


- Fixation des câbles
- Attachment of cables



• Démontage • Disassembly

- Chemin de câble tôle
- Sheet metal cable tray



- Chemin de câble filaire
- Wire cable tray

