

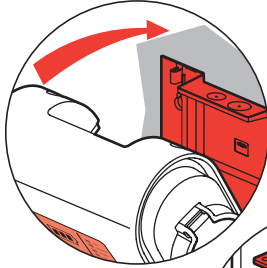
**Consignes de sécurité / Safety instructions**

DEEE / WEEE

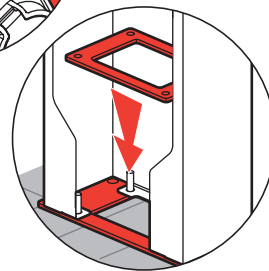
Caractéristiques techniques ..... p 19  
 Technical characteristics ..... p 19

**CARACTERISTIQUES  
 TECHNICAL CHARACTERISTICS**

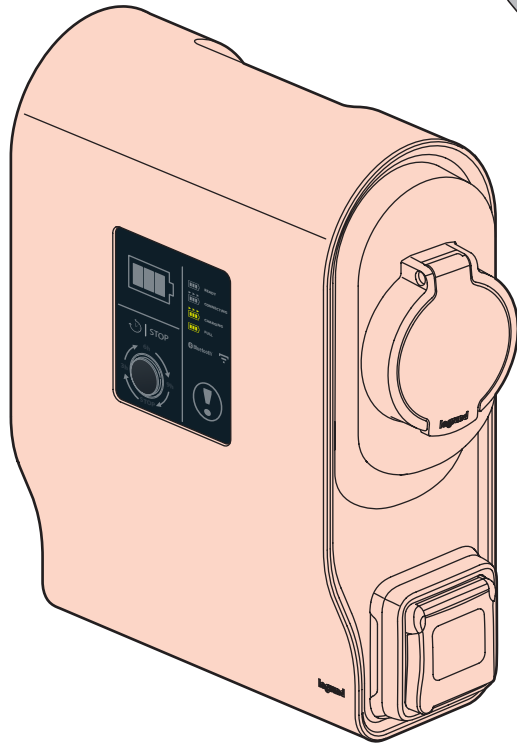
Références / Cat. No.
Dimensions H x L x P
Poids (kg) / Weight (kg)
Caractéristiques électriques
Tension / Fréquence



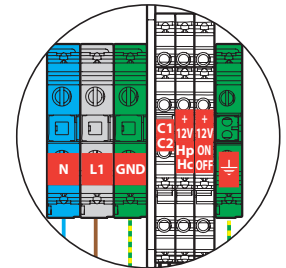
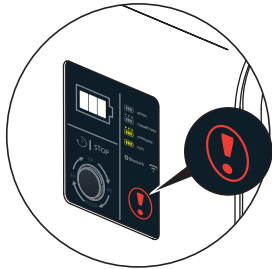
Installation ..... p 2  
 Installation ..... p 2



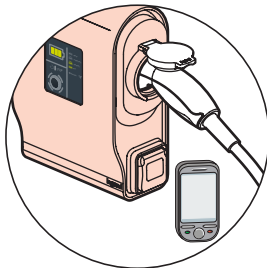
Installation ..... p 4  
 Installation ..... p 4



Solutions en cas d'anomalie ..... p 18  
 Troubleshooting solutions ..... p 18



Raccordement ..... p 6  
 Connection ..... p 6



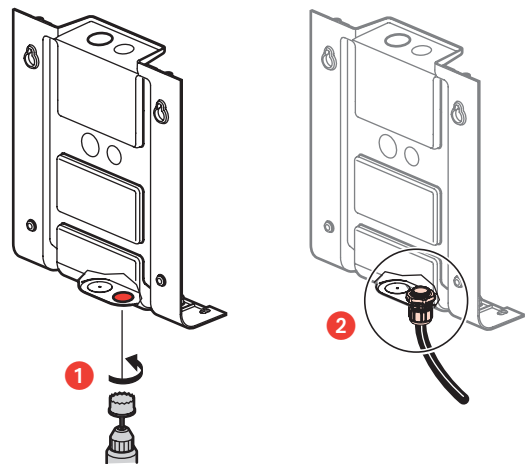
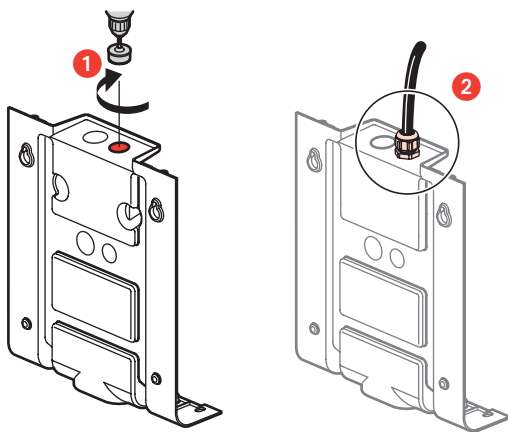
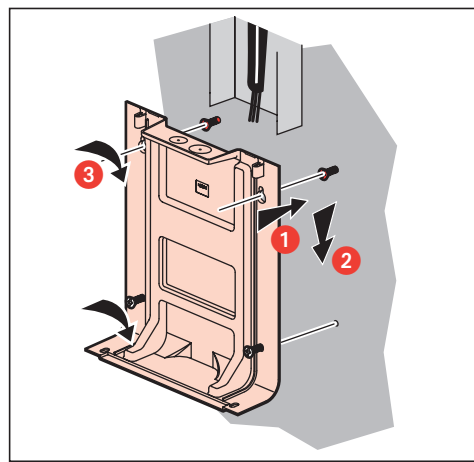
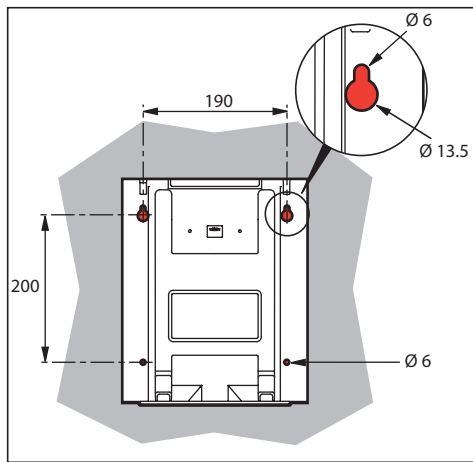
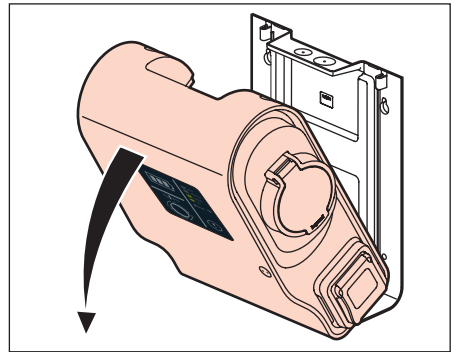
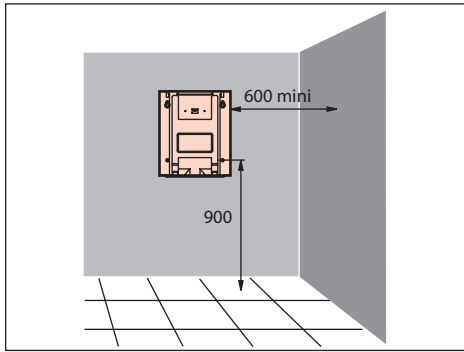
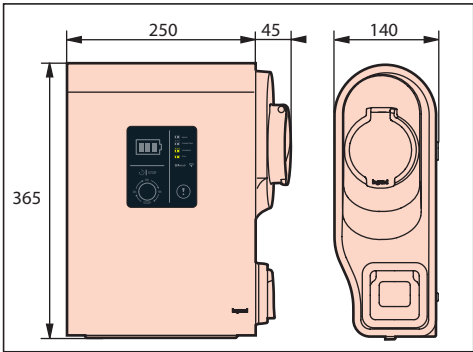
Borne pilotée  
 par application ..... p 17  
 Charging station  
 operated via the app ..... p 17

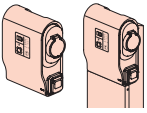


Fonctionnement ..... p 11  
 Operation ..... p 11



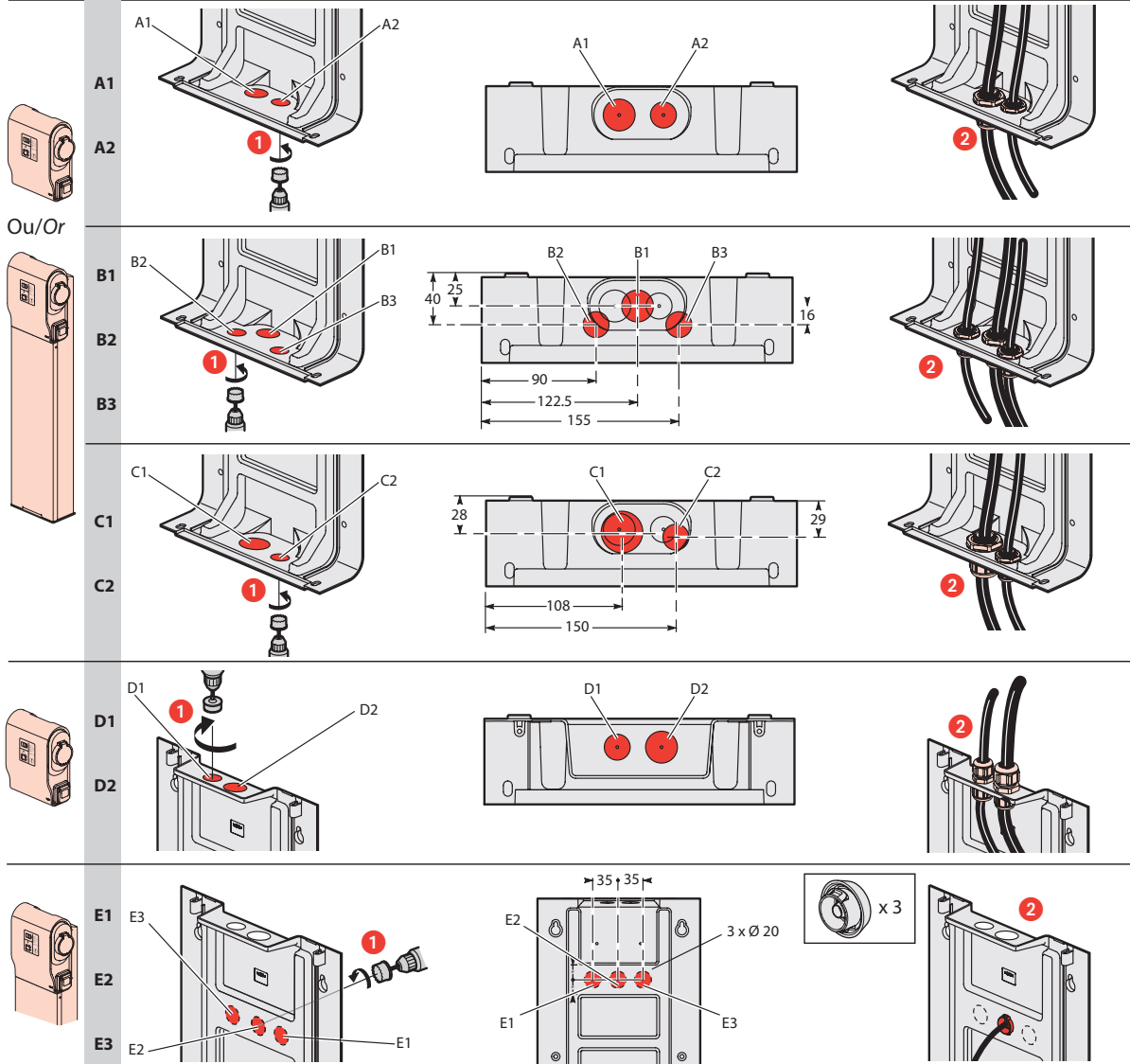
# INSTALLATION/INSTALLATION 0 590 00/01/02/03/04/30/35



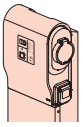


# INSTALLATION/INSTALLATION 0 590 00/01/02/03/04/30/35 - 0 590 52

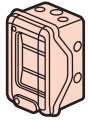
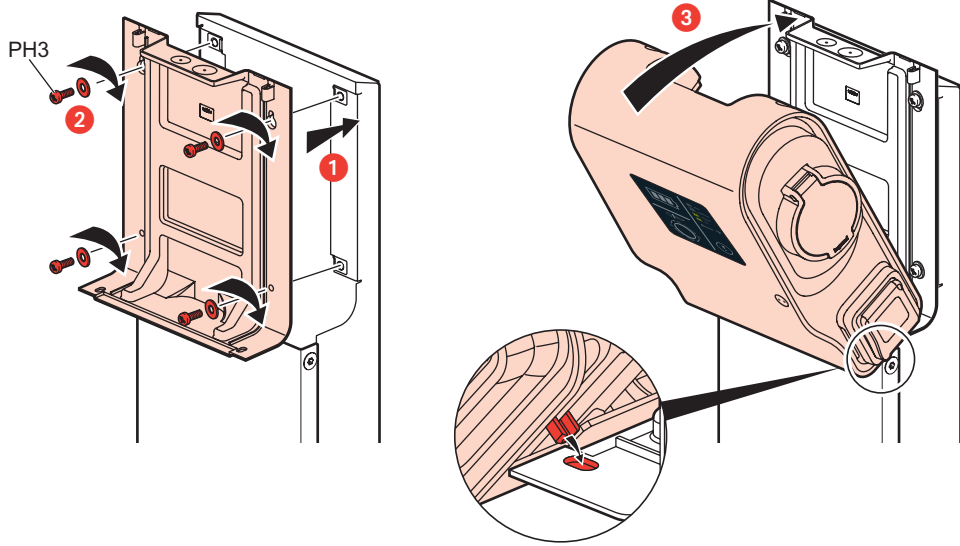
		Bornes murales / Wall mounted charging stations			Bornes sur pied réf. 0 590 52 / Floor standing charging stations Cat. No. 0 590 52		
		0 590 00/01	0 590 02	0 590 03/04/30/35	0 590 00/01	0 590 02	0 590 03/04/30/35
<b>Entrées Puissance Power Inputs</b>	Prise / Socket T2S	Iso 25 <b>A1</b>	Iso 32 <b>C1</b>	Iso 25 <b>B1</b>	Iso 25 <b>A1</b>	Iso 32 <b>C1</b>	Iso 25 <b>B1</b>
	Prise / Socket 2P+E			Iso 20 <b>B2</b>			Iso 20 <b>B2</b>
	Bobine à émission (3G1,5 <sup>2</sup> ) Emission coil (3G1.5 <sup>2</sup> )	Iso 20 <b>A2</b>	Iso 20 <b>C2</b>	Iso 20 <b>B3</b>	Iso 20 <b>A2</b>	Iso 20 <b>C2</b>	Iso 20 <b>B3</b>
	Liaison équipotentielle Equipotential bonding				Iso 20 livré/supplied <b>E3</b>	Iso 20 livré/supplied <b>E3</b>	Iso 20 livré/supplied <b>E3</b>
<b>Options Options</b>	Une entrée commande (contact sec) Control input (volt-free contact)	Iso 20 <b>D1 ou/or D2</b>	Iso 20 <b>D1 ou/or D2</b>	Iso 20 <b>D1 ou/or D2</b>	Iso 20 livré/supplied <b>E1 ou/or E2</b>	Iso 20 livré/supplied <b>E1 ou/or E2</b>	Iso 20 livré/supplied <b>E1 ou/or E2</b>
					Iso 20 livré/supplied	Iso 20 livré/supplied	Iso 20 livré/supplied
		<b>D1 ou/or D2</b>	<b>D1 ou/or D2</b>	<b>D1 ou/or D2</b>	<b>E1 ou/or E2</b>	<b>E1 ou/or E2</b>	<b>E1 ou/or E2</b>
	Deux entrées commande Two control inputs (dry contact)	<b>D1 + D2</b>	<b>D1 + D2</b>	<b>D1 + D2</b>	<b>E1 + E2</b>	<b>E1 + E2</b>	<b>E1 + E2</b>
		Modbus avec câble type Modbus with standard cable BELDEN 9842	Iso 20 <b>D1 ou/or D2</b>	Iso 20 <b>D1 ou/or D2</b>	Iso 20 <b>D1 ou/or D2</b>	Iso 20 livré/supplied <b>E1 ou/or E2</b>	Iso 20 livré/supplied <b>E1 ou/or E2</b>
	RJ 45 / OCPP		Iso 16 <b>D1 ou/or D2</b>	Iso 16 <b>D1 ou/or D2</b>	Iso 16 <b>D1 ou/or D2</b>	Iso 20 livré/supplied <b>E1 ou/or E2</b>	Iso 20 livré/supplied <b>E1 ou/or E2</b>



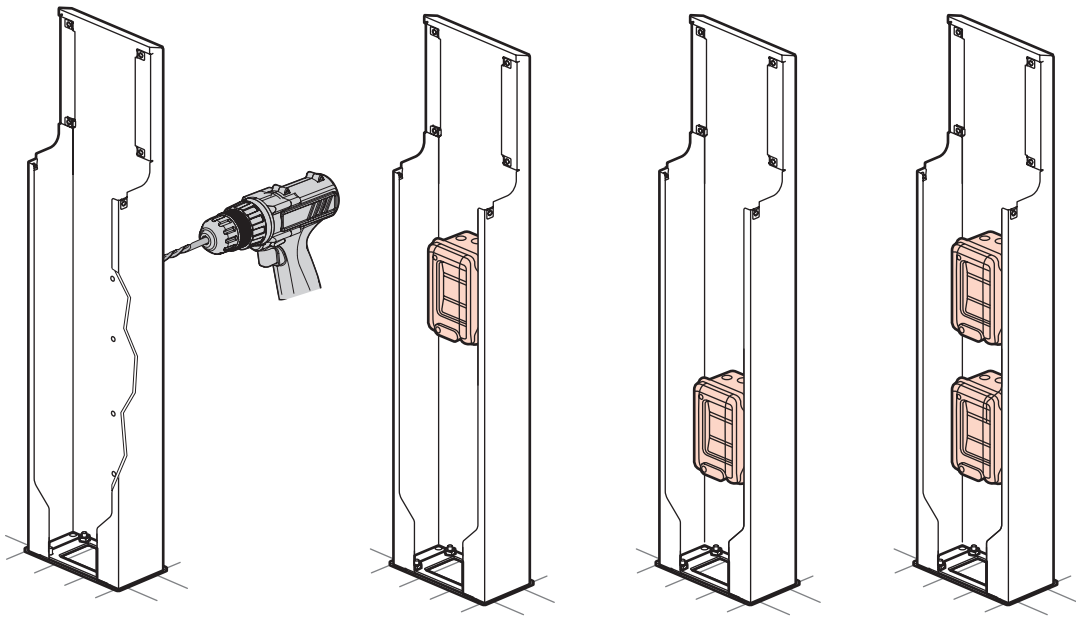


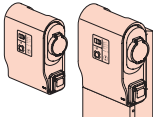


# INSTALLATION/INSTALLATION 0 590 52



Réf./Cat. No. 0 019 04 - 06 - 08





## RACCORDEMENT/CONNECTION 0 590 00/01/02/03/04/30/35

Caractéristiques et références des appareils de protection associés (non livrés)

Characteristics and catalogue numbers of associated protection devices (not supplied)

**Le soussigné, LEGRAND, déclare que l'équipement radioélectrique du type (0 590 00/01/02/03/04/30/35) est conforme à la directive 2014/53/UE. Le texte complet de la déclaration UE de conformité est disponible à l'adresse suivante : [www.legrandoc.com](http://www.legrandoc.com)**  
**The undersigned, LEGRAND, declares that radio equipment of type (0 590 00/01/02/03/04/30/35) complies with the Directive 2014/53/EU. The full text of the EU declaration of conformity can be found at: [www.legrandoc.com](http://www.legrandoc.com)**

Réf. / Cat. No.	0 590 00/01		0 590 01	
Réglage puissance (kW) / Power setting (kW)	3.7	4.6	5.8	7.4
Intensité borne (A) / Charging station current (A)	16	20	25	32
Intensité protection ligne T2S Line T2S protection current	20 A courbe C/20 A curve C (4500/6 kA) Ipk : 6,75 kA	25 A courbe C/25 A curve C (4500/6 kA) Ipk : 6,75 kA	32 A courbe C/32 A curve C (4500/6 kA) Ipk : 6,75 kA	40 A courbe C/40 A curve C (4500/6 kA) Ipk : 6,75 kA
Différentiel RCD	30 mA Type F (ex Hpi)/Type B <sup>(1)</sup> 30 mA Type F (ex Hpi)/Type B <sup>(1)</sup>	30 mA Type F (ex Hpi)/Type B <sup>(1)</sup> 30 mA Type F (ex Hpi)/Type B <sup>(1)</sup>	30 mA Type F (ex Hpi)/Type B <sup>(1)</sup> 30 mA Type F (ex Hpi)/Type B <sup>(1)</sup>	30 mA Type F (ex Hpi)/Type B <sup>(1)</sup> 30 mA Type F (ex Hpi)/Type B <sup>(1)</sup>
Disjoncteur différentiel protection ligne T2S Line T2S RCBO	4 107 54 (4500/6 kA) Ipk : 6,75 kA	4 107 55 (4500/6 kA) Ipk : 6,75 kA	4 107 56 (4500/6 kA) Ipk : 6,75 kA	4 108 59 (6000/10 kA) Ipk : 6,75 kA
Ou Or				
Interrupteur différentiel + disjoncteur <sup>(1)</sup> protection ligne T2S RCCB + line T2S protection circuit breaker <sup>(1)</sup>	4 118 42 + 4 067 75	4 118 42 + 4 067 76	4 118 42 + 4 067 77	4 118 42 + 4 068 73
Section de raccordement mini/maxi (mm <sup>2</sup> ) fil rigide ligne T2S Min/max connection cross-section (mm <sup>2</sup> ), rigid wire line T2S	2.5 à/to 10	4 à/to 10	6 à/to 16	10 à/to 16
Déclencheur à émission / signal de sécurité Shunt trip / safety signal	4 062 76	4 062 76	4 062 76	4 062 76
Parafoudre / SPD	0 039 51	0 039 51	0 039 51	0 039 51
Réf. / Cat. No.	0 590 03/04/30/35		0 590 04/35	
Réglage puissance (kW) / Power setting (kW)	3.7	4.6	5.8	7.4
Intensité borne (A) / Charging station current (A)	16	20	25	32
Intensité protection ligne T2S Line T2S protection current	20 A courbe C 20 A curve C	25 A courbe C 25 A curve C	32 A courbe C 32 A curve C	40 A courbe C 40 A curve C
Différentiel RCD	30 mA Type F (ex Hpi)/Type B <sup>(1)</sup> 30 mA Type F (ex Hpi)/Type B <sup>(1)</sup>	30 mA Type F (ex Hpi)/Type B <sup>(1)</sup> 30 mA Type F (ex Hpi)/Type B <sup>(1)</sup>	30 mA Type F (ex Hpi)/Type B <sup>(1)</sup> 30 mA Type F (ex Hpi)/Type B <sup>(1)</sup>	30 mA Type F (ex Hpi)/Type B <sup>(1)</sup> 30 mA Type F (ex Hpi)/Type B <sup>(1)</sup>
Disjoncteur différentiel protection ligne T2S Line T2S RCBO	4 107 54 (4500/6 kA) Ipk : 6,75 kA	4 107 55 (4500/6 kA) Ipk : 6,75 kA	4 107 56 (4500/6 kA) Ipk : 6,75	4 108 59 (4500/6 kA) Ipk : 6,75 kA
Ou Or				
Interrupteur différentiel + disjoncteur <sup>(1)</sup> protection ligne T2S RCCB + line T2S protection circuit breaker <sup>(1)</sup>	4 118 42 + 4 067 75	4 118 42 + 4 067 76	4 118 42 + 4 067 77	4 118 42 + 4 068 73
Section de raccordement mini/maxi (mm <sup>2</sup> ) fil rigide ligne T2S Min/max connection cross-section (mm <sup>2</sup> ), rigid wire line T2S	2.5 à/to 10	4 à/to 10	6 à/to 16	10 à/to 16
Intensité protection ligne 2P + T Line 2P + E protection current	Protection 2P + T commune ligne T2S Common 2P + E protection line T2S	20 A courbe C 20 A curve C	20 A courbe C 20 A curve C	20 A courbe C 20 A curve C
Disjoncteur protection ligne 2P + T RCBO	Protection 2P + T commune ligne T2S Common 2P + E protection line T2S	4 067 75 (4500/6 kA) Ipk : 6,75 kA	4 067 75 (4500/6 kA) Ipk : 6,75 kA	4 067 75 (4500/6 kA) Ipk : 6,75 kA
Section de raccordement mini/maxi (mm <sup>2</sup> ) fil rigide ligne 2P + T Min/max connection cross-section (mm <sup>2</sup> ), rigid wire line 2P+E	2.5 à/to 10	2.5 à/to 10	2.5 à/to 10	2.5 à/to 10
Déclencheur à émission / signal de sécurité Shunt trip / safety signal	4 062 76	4 062 76	4 062 76	4 062 76
Parafoudre / SPD	0 039 51	0 039 51	0 039 51	0 039 51
Réf. / Cat. No.	0 590 02			
Réglage puissance (kW) / Power setting (kW)	11	15	18	22
Intensité borne (A) / Charging station current (A)	16	20	25	32
Intensité protection ligne T2S Line T2S protection current	20 A courbe C 20 A curve C	25 A courbe C 25 A curve C	32 A courbe C 32 A curve C	40 A courbe C 40 A curve C
Différentiel RCD	30 mA Type B 30 mA Type B	30 mA Type B 30 mA Type B	30 mA Type B 30 mA Type B	30 mA Type B 30 mA Type B
Interrupteur différentiel / RCCB	4 118 46	4 118 46	4 118 46	4 118 46
Disjoncteur protection ligne T2S T2S RCBO	4 069 11 (4500/6 kA) Ipk : 6,75 kA	4 069 12 (4500/6 kA) Ipk : 6,75 kA	4 069 13 (4500/6 kA) Ipk : 6,75 kA	4 079 02 (6000/10 kA) Ipk : 10,2 kA
Section de raccordement mini/maxi (mm <sup>2</sup> ) fil rigide ligne T2S Min/max connection cross-section (mm <sup>2</sup> ), rigid wire line T2S	2.5 à/to 16	4 à/to 16	6 à/to 16	10 à/to 16
Déclencheur à émission / signal de sécurité Shunt trip / Safety signal	4 062 76	4 062 76	4 062 76	4 062 76
Parafoudre / SPD	0 039 53	0 039 53	0 039 53	0 039 53

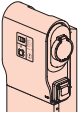


Si les protections sont situées dans le pied de la borne, veillez à protéger la ligne d'alimentation de la borne.  
 If the protections are located in the charging station pedestal, make sure the charging station supply line is protected.

Longueur de ligne (m) maxi selon la norme NFC15100/Max. line length (m) according to the NFC15100 standard

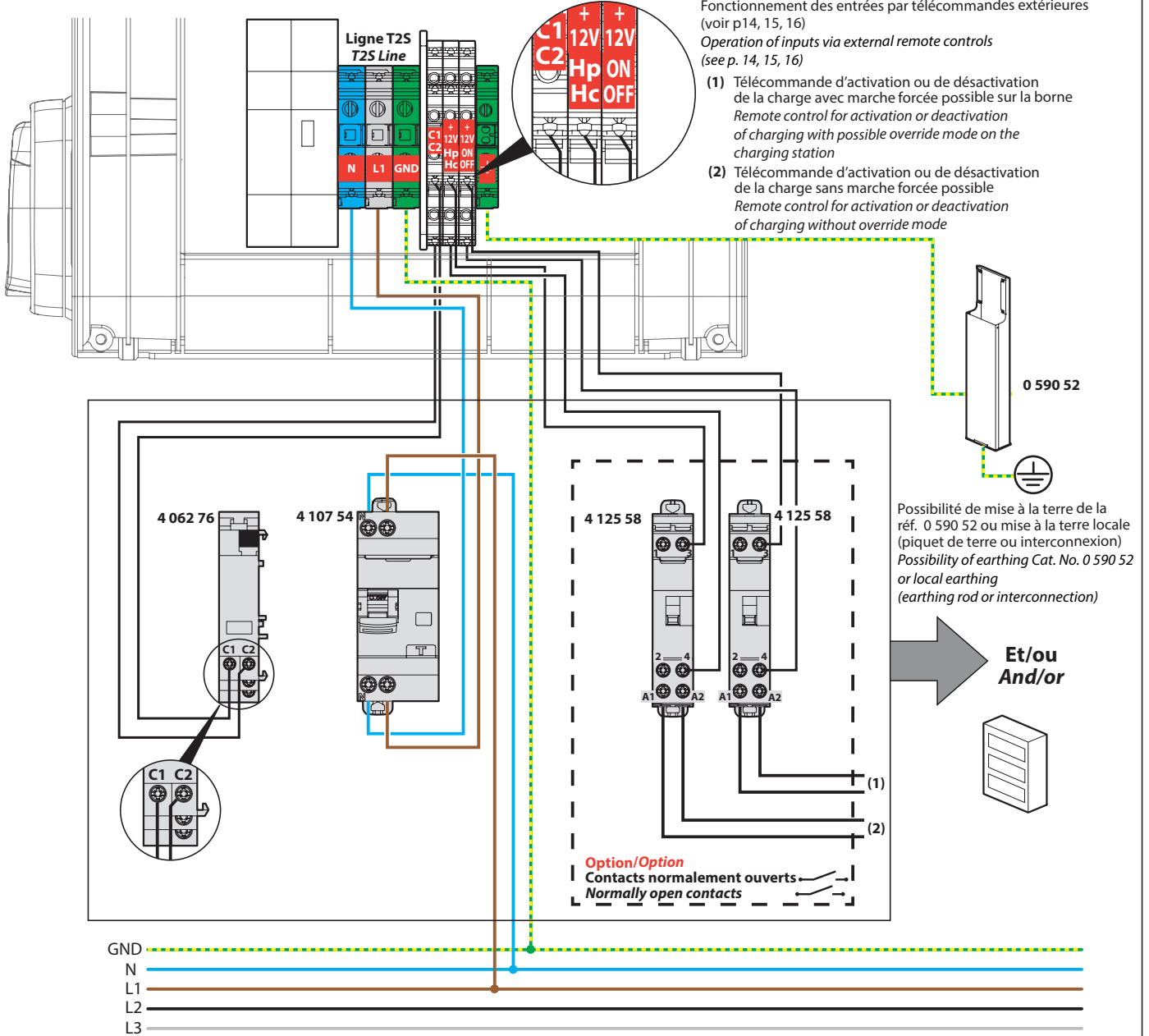
Section (mm <sup>2</sup> ) câble rigide Cross-section (mm <sup>2</sup> ) rigid cable	Intensité (A) de la borne/Charging station current (A)			
	16	20	25	32
2.5	50	40	31	25
4	80	64	50	40
6	120	96	75	60
10	200	160	125	100
16	320	256	200	160

<sup>(1)</sup> Protection Type B avec interrupteur différentiel suivant réglementation locale / <sup>(1)</sup> Type B protection with RCCB according to local regulations

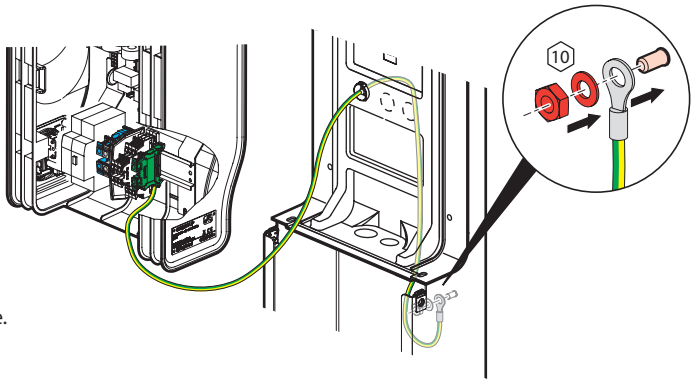


# RACCORDEMENT/CONNECTION 0 590 00/01

## Exemple de raccordement pour la réf. 0 590 00 réglée à 16 A\* Example of connection for Cat. No. 0 590 00 set at 16 A\*



4 062 76	Déclencheur à émission de tension DX <sup>3</sup> - 12 à 48 V~/= / DX3 shunt trip - 12 to 48 V~/=
4 107 54	Disjoncteur différentiel DX <sup>3</sup> 4500 U+N 230 V~ 20 A - type F - 30 mA - 6 kA - courbe C / DX3 RCBO - 4500 U+N 230 V~ 20 A - type F - 30 mA - 6 kA - curve C
4 125 58	Contacteur de puissance silencieux bobine 230 V~ - 2P - 250 V~/25 A - 2F / Silent power contactor version with coil - 230 V~ - 2P - 250 V~/25 A - 2F



\* Protection Type B avec interrupteur différentiel suivant réglementation locale.  
\* Type B protection with RCCB according to local regulations.

### Valeur de la prise de terre

Dans la pratique une valeur maximale de 30 Ω/N est à rechercher.  
Elle peut prendre en compte les liaisons équipotentielles et terres de fait (mesure de la boucle de défaut)  
N : nombre de points de charge

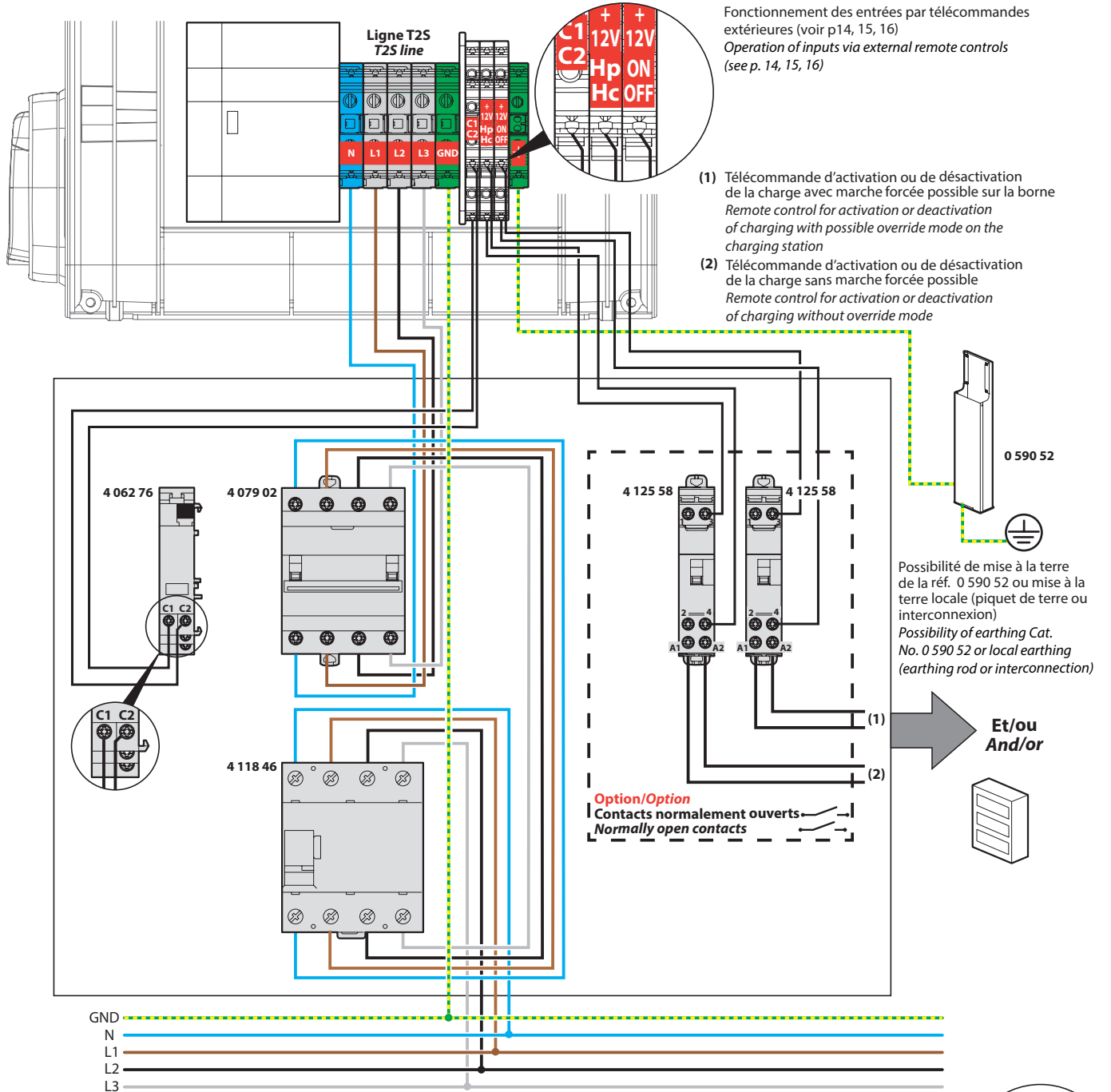
### Earth value

In practice, a maximum value of 30 Ω/N should be sought.  
It can take into account the actual equipotential and earth connections (measurement of the fault loop)  
N: number of charging points

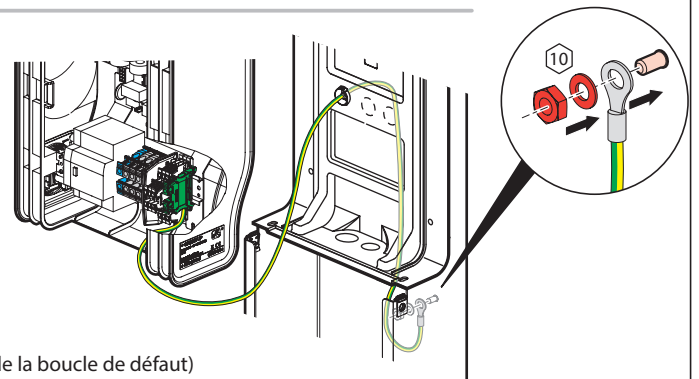


# RACCORDEMENT/CONNECTION 0 590 02

## Exemple de raccordement pour la réf. 0 590 02 réglée à 32 A Example of connection for Cat. No. 0 590 02 set at 32 A



<b>4 062 76</b>	Déclencheur à émission de tension DX <sup>3</sup> - 12 à 48 V~/= DX3 shunt trip - 12 to 48 V~/=
<b>4 079 02</b>	Disjoncteur DX <sup>3</sup> 6000 - 4P - 400 V~/40 A - 10 kA - courbe C - peigne HX <sup>3</sup> trad 4P DX3 6000 circuit breaker - 4P - 400 V~/40 A - 10 kA - curve C - busbar HX <sup>3</sup> trad 4P
<b>4 118 46</b>	Interrupteur différentiel DX <sup>3</sup> - ID - 4P - 400 V~/40 A - type B - 30mA DX3 RCBO - ID - 4P - 400 V~/40 A - type B - 30mA
<b>4 125 58</b>	Contacteur de puissance silencieux bobine 230 V~ - 2P - 250 V~/25 A - 2F Silent power contactor version with coil - 230 V~ - 2P - 250 V~/25 A - 2F



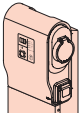
### Valeur de la prise de terre

Dans la pratique une valeur maximale de 30 Ω/N est à rechercher.  
Elle peut prendre en compte les liaisons équipotentielles et terres de fait (mesure de la boucle de défaut)  
N : nombre de points de charge

### Earth value

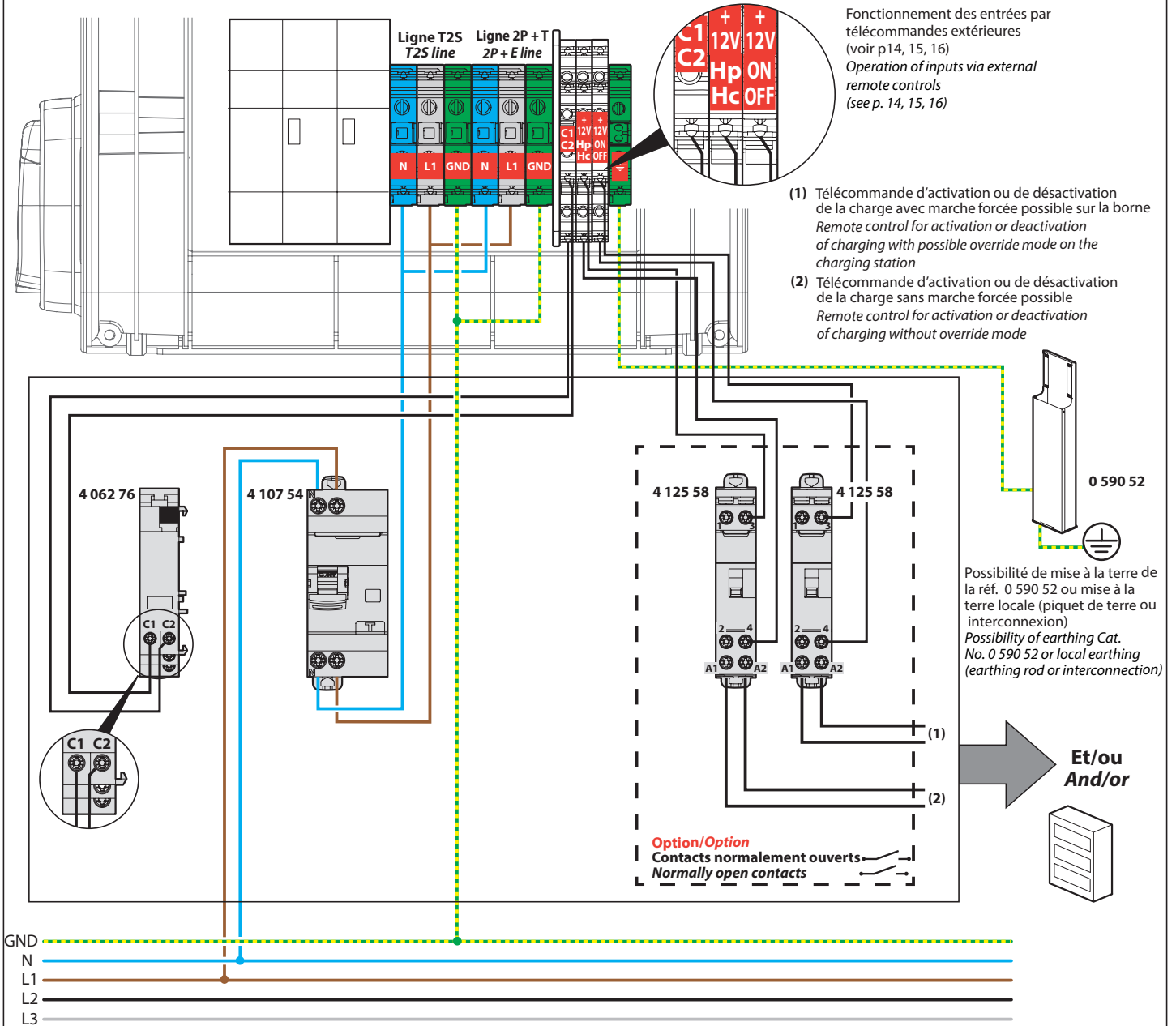
In practice, a maximum value of 30 Ω/N should be sought.  
It can take into account the actual equipotential and earth connections (measurement of the fault loop)  
N: number of charging points



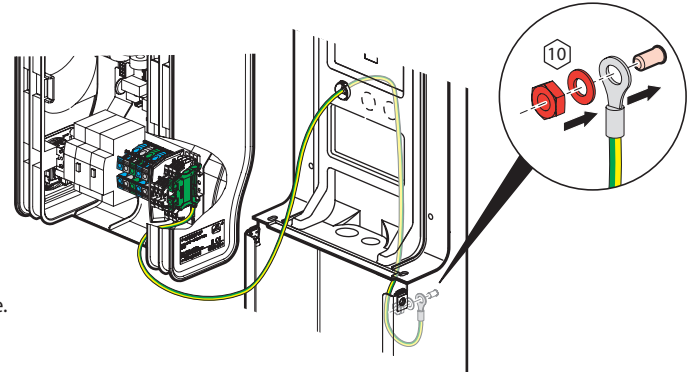


# RACCORDEMENT/CONNECTION 0 590 03/30

## Exemple de raccordement pour la réf. 0 590 03/30 réglée à 16 A\* Example of connection for Cat. No. 0 590 03/30 set at 16 A\*



4 062 76	Déclencheur à émission de tension DX <sup>3</sup> - 12 à 48 V~/= / DX <sup>3</sup> shunt trip - 12 to 48 V~/=
4 107 54	Disjoncteur différentiel DX <sup>3</sup> 4500 U+N 230 V~ 20 A - type F - 30 mA - 6 kA - courbe C / DX <sup>3</sup> RCBO - 4500 U+N 230 V~ 20 A - type F - 30 mA - 6 kA - curve C
4 125 58	Contacteur de puissance silencieux bobine 230 V~ - 2P - 250 V~/25 A - 2F / Silent power contactor version with coil - 230 V~ - 2P - 250 V~/25 A - 2F



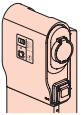
\* Protection Type B avec interrupteur différentiel suivant réglementation locale.  
\* Type B protection with RCCB according to local regulations.

### Valeur de la prise de terre

Dans la pratique une valeur maximale de 30 Ω/N est à rechercher.  
Elle peut prendre en compte les liaisons équipotentielles et terres de fait (mesure de la boucle de défaut)  
N : nombre de points de charge

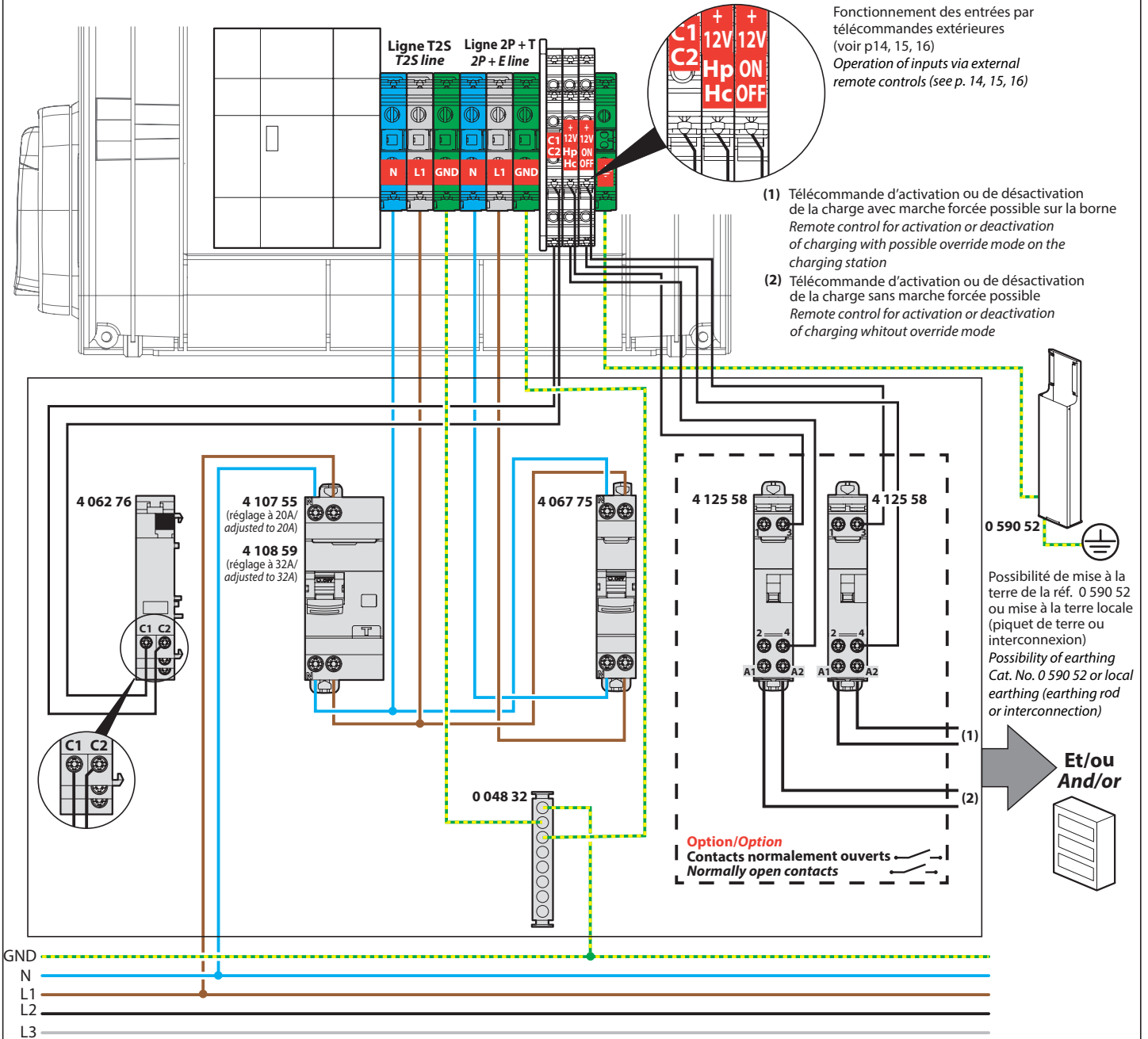
### Earth value

In practice, a maximum value of 30 Ω/N should be sought.  
It can take into account the actual equipotential and earth connections (measurement of the fault loop)  
N: number of charging points



# RACCORDEMENT/CONNECTION 0 590 03/04/30/35

## Exemple de raccordement pour la réf. 0 590 03/04/30/35\* Example of connection for Cat. No. 0 590 03/04/30/35\*



0 048 32	Bornier isolé IP2X terre IP2X insulated earth terminal block
4 062 76	Déclencheur à émission de tension DX <sup>3</sup> - 12 à 48 V~/= DX <sup>3</sup> shunt trip - 12 to 48 V~/=
4 067 75	Disjoncteur DNX <sup>3</sup> 4500 - 1P+N - 230 V~/25 A - 6 kA - courbe C DX <sup>3</sup> 4500 circuit breaker - 1P+N - 230 V~/25 A - 6 kA - curve C
4 107 55	Disjoncteur différentiel DX <sup>3</sup> - 4500 - 230 V~/25 A - type F - 30mA - 6 kA - courbe C DX <sup>3</sup> 4500 RCBO - 4500 - 230 V~/25 A - type F - 30 mA - 6 kA - curve C
4 108 59	Disjoncteur différentiel DX <sup>3</sup> - 4500 - 230 V~/40 A - type F - 30mA DX <sup>3</sup> 4500 RCBO - 4500 - 230 V~/40 A - type F - 30 mA
4 125 58	Contacteur de puissance silencieux bobine 230 V~ - 2P - 250 V~/25 A - 2F Silent power contactor version with coil - 230 V~ - 2P - 250 V~/25 A - 2F

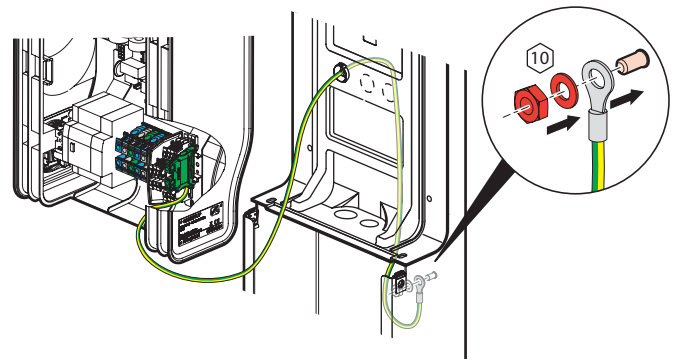
\* Protection Type B avec interrupteur différentiel suivant réglementation locale.  
\* Type B protection with RCCB according to local regulations.

### Valeur de la prise de terre

Dans la pratique une valeur maximale de 30 Ω/N est à rechercher. Elle peut prendre en compte les liaisons équipotentielles et terres de fait (mesure de la boucle de défaut)  
N : nombre de points de charge

### Earth value

In practice, a maximum value of 30 Ω/N should be sought. It can take into account the actual equipotential and earth connections (measurement of the fault loop)  
N : number of charging points

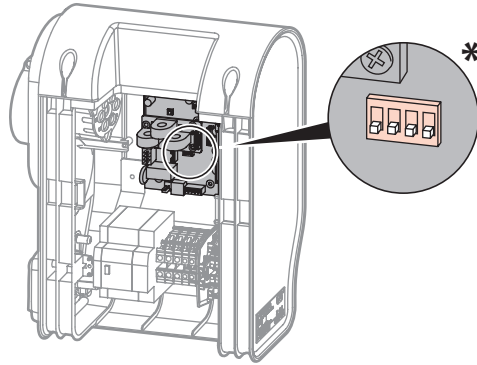




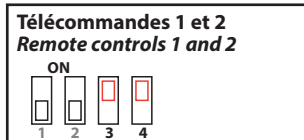
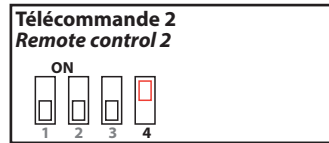
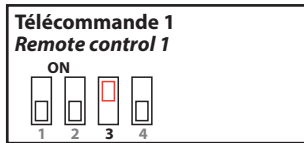
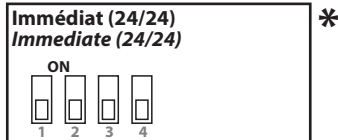
# CHOIX DU MODE DE FONCTIONNEMENT/CHOICE OF OPERATING MODE



Mettre la borne hors tension  
Power down the charging station



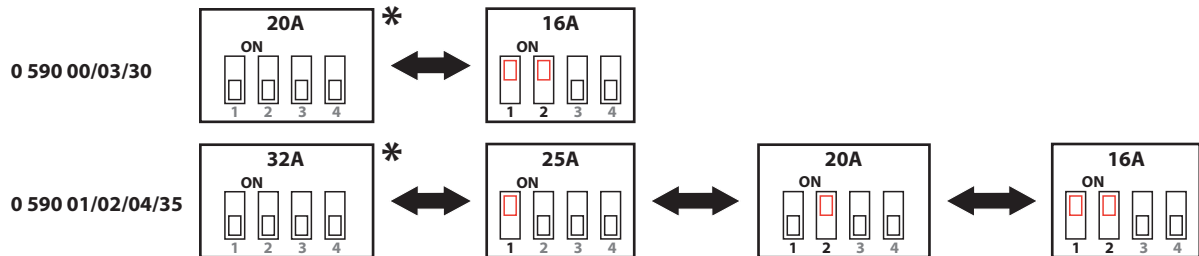
## Réglage fonctionnement Operational settings



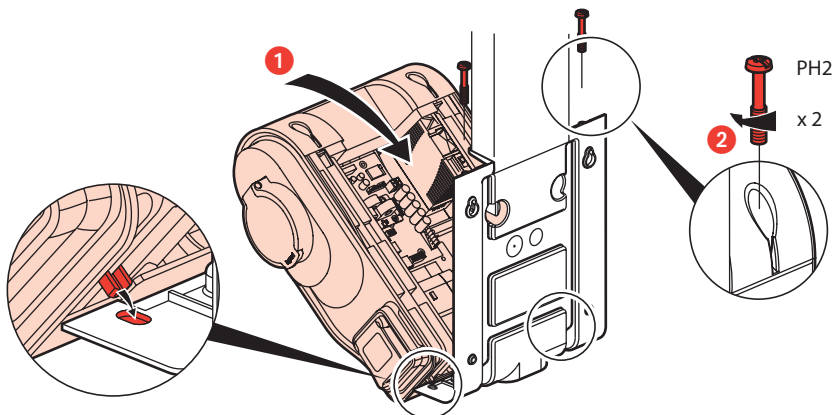
**Télécommande 1 :** Télécommande d'activation ou de désactivation de la charge avec marche forcée possible sur la borne.  
**Remote control 1:** Remote control for activation or deactivation of charging with possible override mode on the charging station

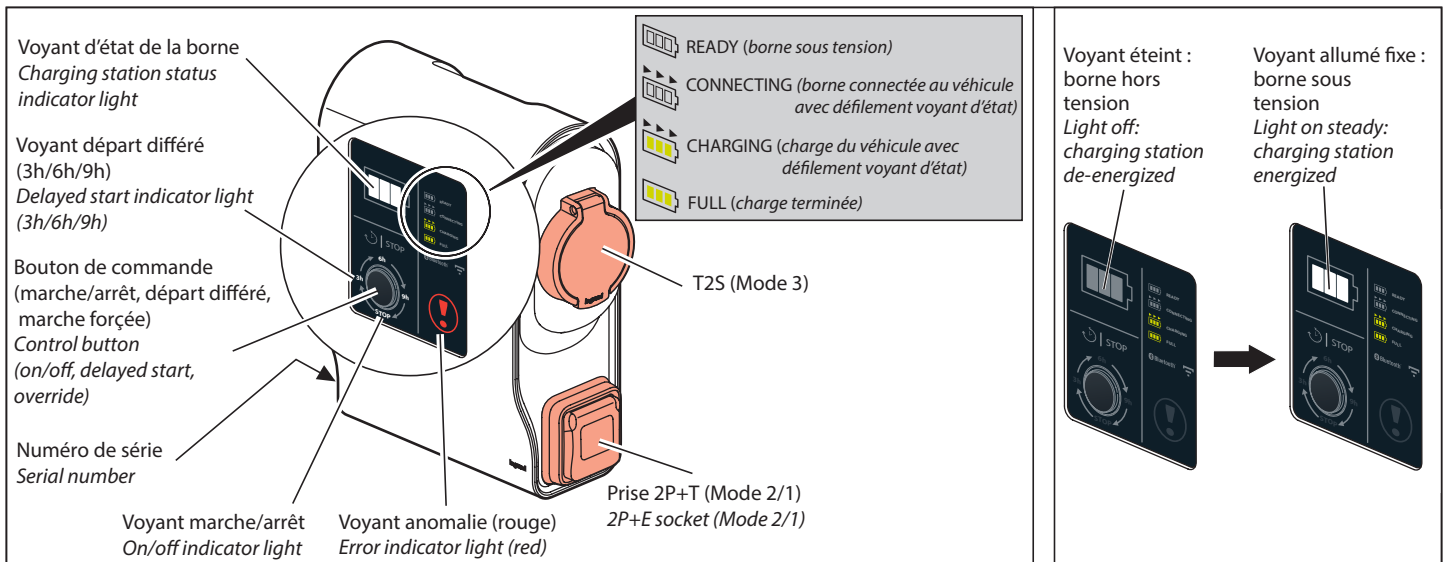
**Télécommande 2 :** Télécommande d'activation ou de désactivation de la charge sans marche forcée possible.  
**Remote control 2:** Remote control for activation or deactivation of charging without override mode.

## Réglage courant de charge Charging current setting



\* Réglage usine / Factory setting - Départ différé 3h/6h/9h possible (voir page 13) / Delayed start 3h/6h/9h possible (see page 13)  
Nota : paramètres modifiables par l'application (abaissement du courant de charge)  
Note: settings can be changed via the app (reduced charging current)





**FONCTIONNEMENT MODE CHARGE IMMEDIATE (Livraison usine)**  
**IMMEDIATE CHARGING MODE OPERATION (factory setting)**

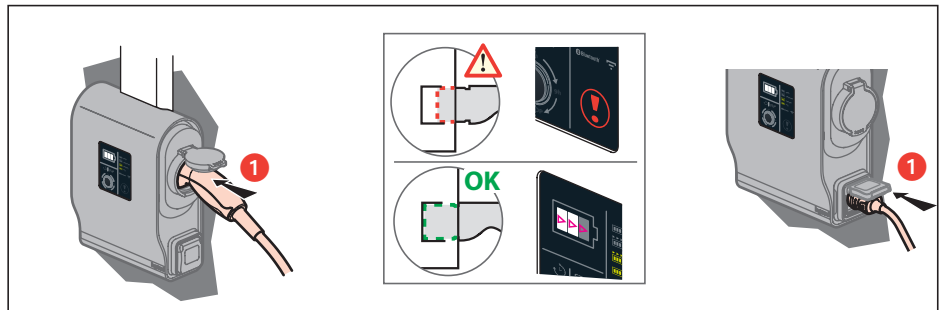
**Permanent (24/24)**  
**Continuous (24/24)**

ON

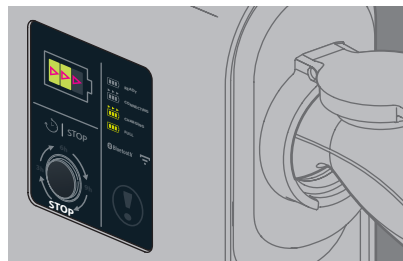
1 2 3 4



"Borne sous tension" (blanc fixe)  
*"Charging station energized" (steady white)*



"Borne connectée au véhicule" en attente de charge (défilement blanc)  
(0 à 30" selon véhicules)  
*"Charging station connected to the vehicle" awaiting charging (white scrolling) (0 to 30 mins depending on vehicles)*

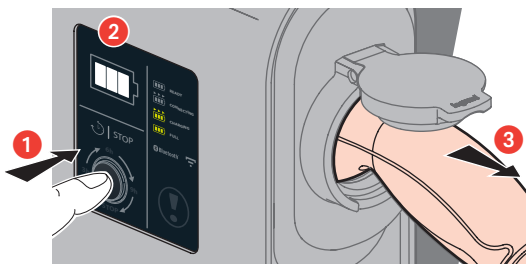


"Charge du véhicule" (défilement vert)  
*"Vehicle charging" (green scrolling)*

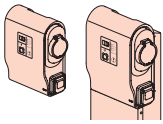


"Charge terminée" (vert fixe)  
*"Charging complete" (steady green)*

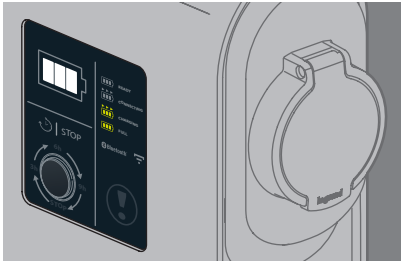
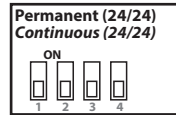
**Arrêt et déconnexion**  
**Stop and disconnection**



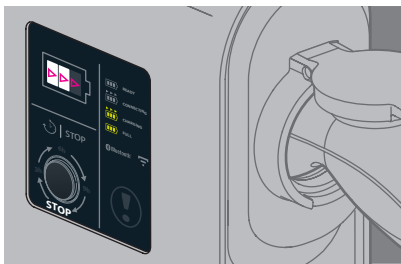
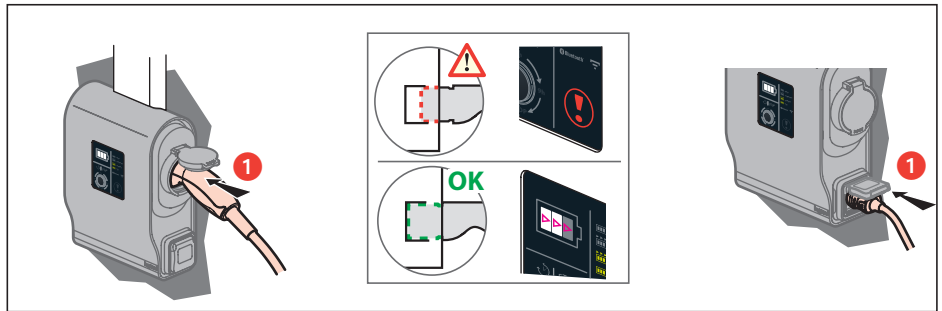
- 1 Appui court/Short press
- 2 Voyants d'état et stop allumés (blanc clignotant)  
(0 à 6" selon véhicules)  
*Status and stop indicator lights on (flashing white) (0 to 6 mins depending on vehicles)*
- 3 Déconnexion prise/Disconnect plug



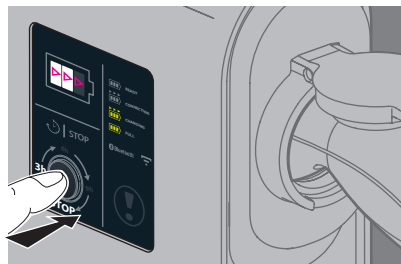
# FONCTIONNEMENT MODE CHARGE IMMEDIATE AVEC DEPART DIFFERE (3H/6H/9H) IMMEDIATE CHARGING OPERATION MODE WITH DELAYED START (3H/6H/9H)



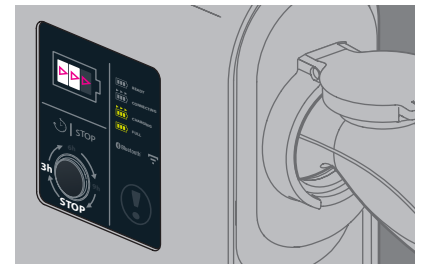
"Borne sous tension" (blanc fixe)  
"Charging station energized" (steady white)



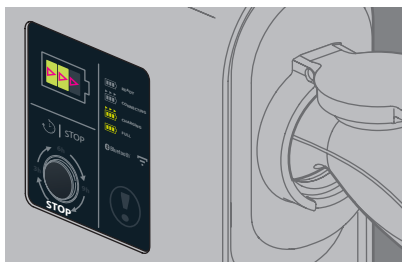
"Borne connectée au véhicule"  
(défilement blanc ou vert)  
"Charging station connected to the vehicle"  
(white or green scrolling)



Appui long sans relacher  
"3h/6h/9h" clignotent successivement  
Relacher quand le choix est atteint  
Long press and hold  
"3h/6h/9h" flash in succession  
Release when choice is reached



Borne en attente de départ différé  
(défilement blanc)  
Voyants "3h" (ou 6h ou 9h) et stop allumés  
(blanc fixe)  
Charging station awaiting delayed start  
(white scrolling)  
"3h" (or 6h or 9h) and stop indicator lights on  
(steady white)

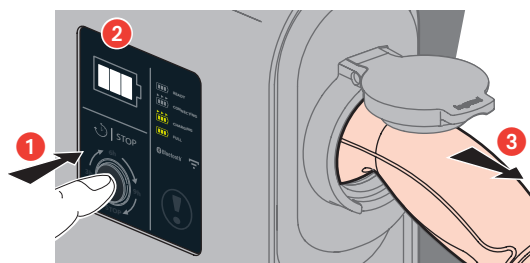


Fin du temps programmé  
"Charge du véhicule" (défilement vert)  
Voyants "3h/6h/9h" éteints  
End of programmed time  
"Vehicle charging" (green scrolling)  
"3h/6h/9h" indicator lights off



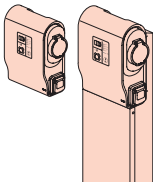
"Charge terminée" (vert fixe)  
"Charging complete" (steady green)

## Arrêt et déconnexion Stop and disconnection

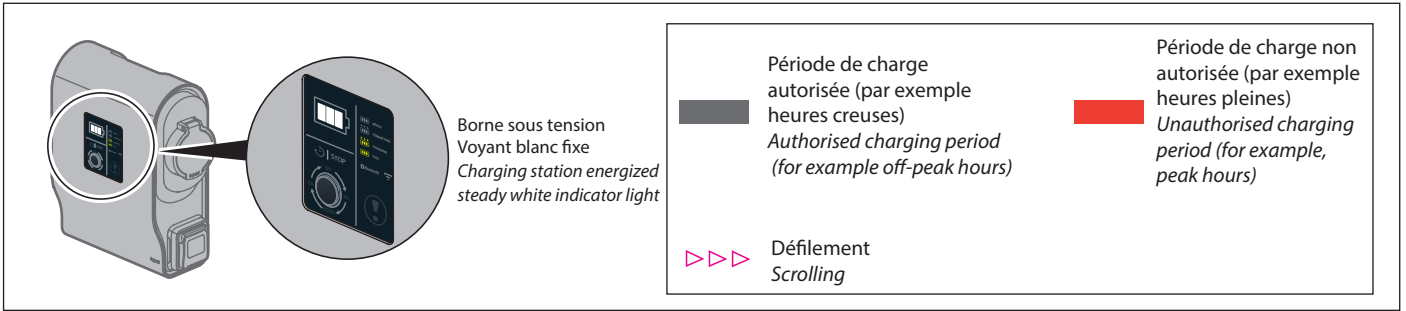
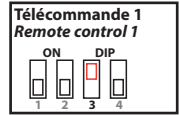


- 1 Appui court/Short press
- 2 Voyants d'état et stop allumés (blanc clignotant)  
(0 à 6" selon véhicules)  
Status and stop indicator lights on (flashing white)  
(0 to 6 mins depending on vehicles)
- 3 Déconnexion prise/Disconnect plug

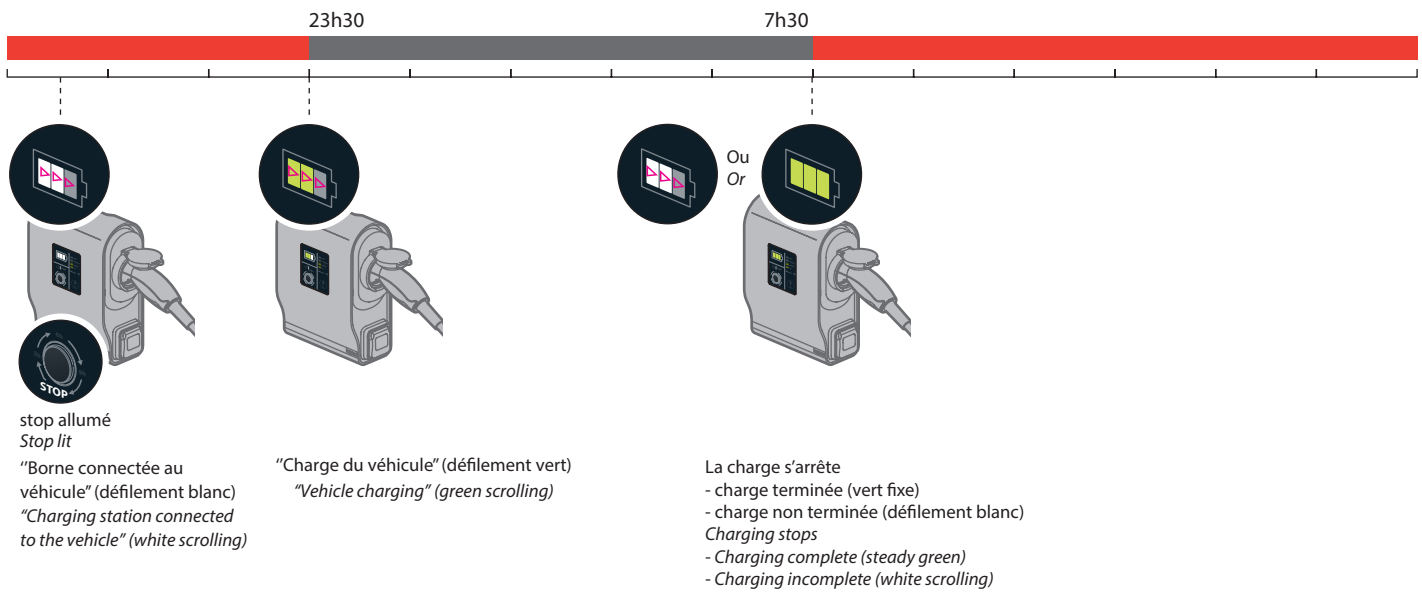
**Nota : Pour annuler le départ différé, faire un appui long jusqu'à extinction de "3h/6h/9h"**  
**Note: To cancel the delayed start, press and hold until "3h/6h/9h" goes out**



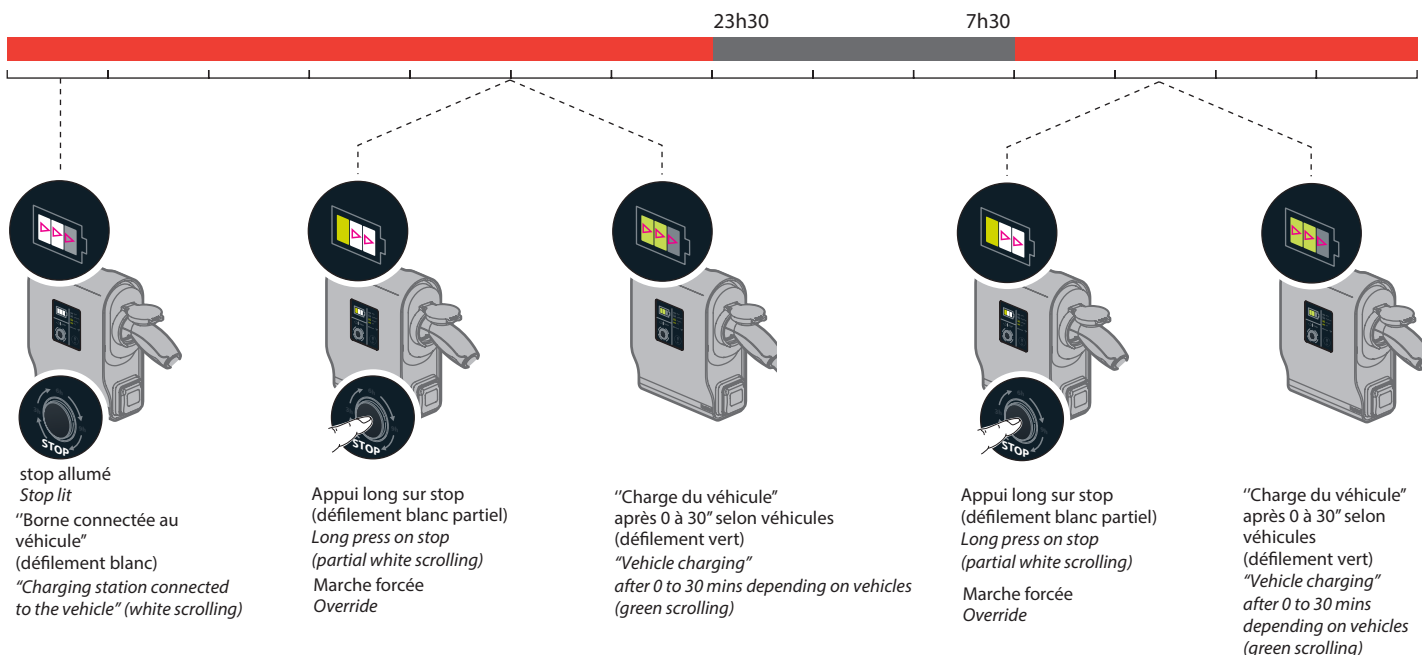
**FONCTIONNEMENT AVEC TELECOMMANDE D'ACTIVATION OU DE DESACTIVATION  
DE LA CHARGE AVEC MARCHE FORCEE POSSIBLE SUR LA BORNE  
OPERATION WITH REMOTE CONTROL FOR ACTIVATION OR DEACTIVATION  
OF CHARGING WITH POSSIBLE OVERRIDE MODE ON THE CHARGING STATION  
0 590 00/01/02/03/04/30/35**

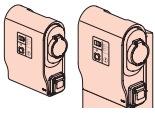


**La charge commence en période autorisée et s'arrête en période non autorisée  
Charging begins in the authorised period and stops in an unauthorised period**



**La charge peut être forcée pendant les périodes non autorisées  
Charging can be overridden during unauthorised periods**

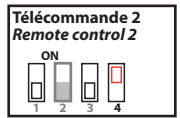




# FONCTIONNEMENT AVEC TELECOMMANDE D'ACTIVATION OU DE DESACTIVATION DE LA CHARGE SANS MARCHE FORCEE POSSIBLE

## OPERATION WITH REMOTE CONTROL FOR ACTIVATION OR DEACTIVATION OF CHARGING WITHOUT OVERRIDE MODE

0 590 00/01/02/03/04/30/35



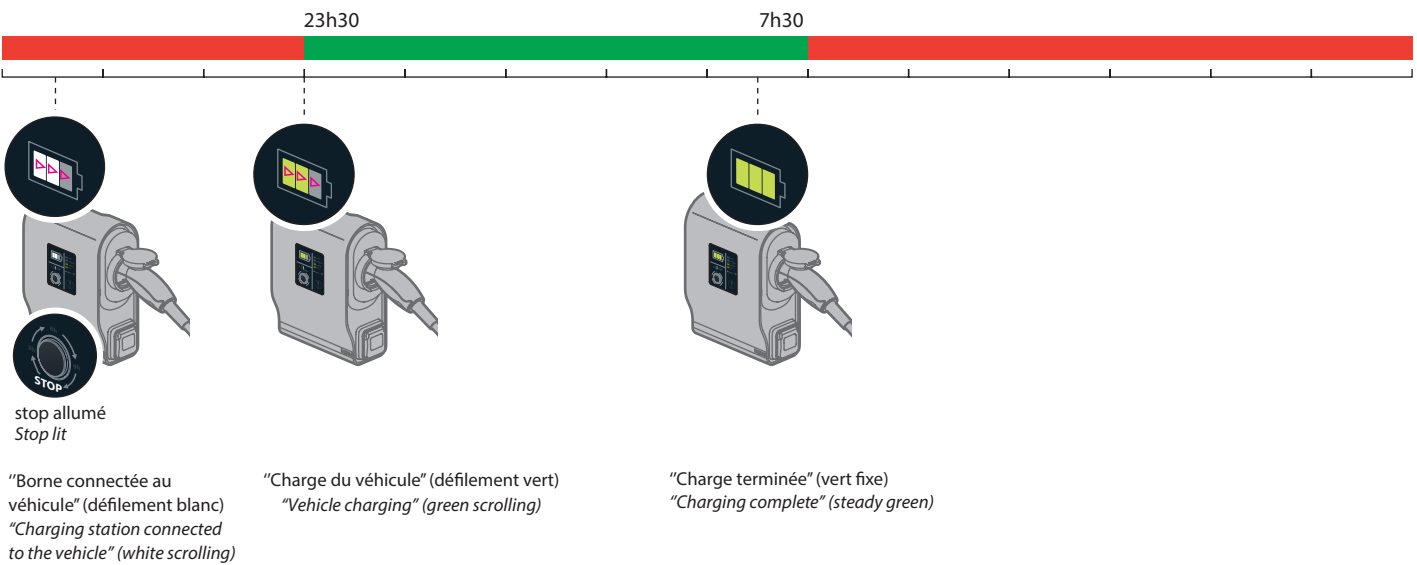
Borne sous tension  
Voyant blanc fixe  
Charging station energized,  
steady white light

Période de charge autorisée (par exemple heures creuses)  
*Authorised charging period (for example off-peak hours)*

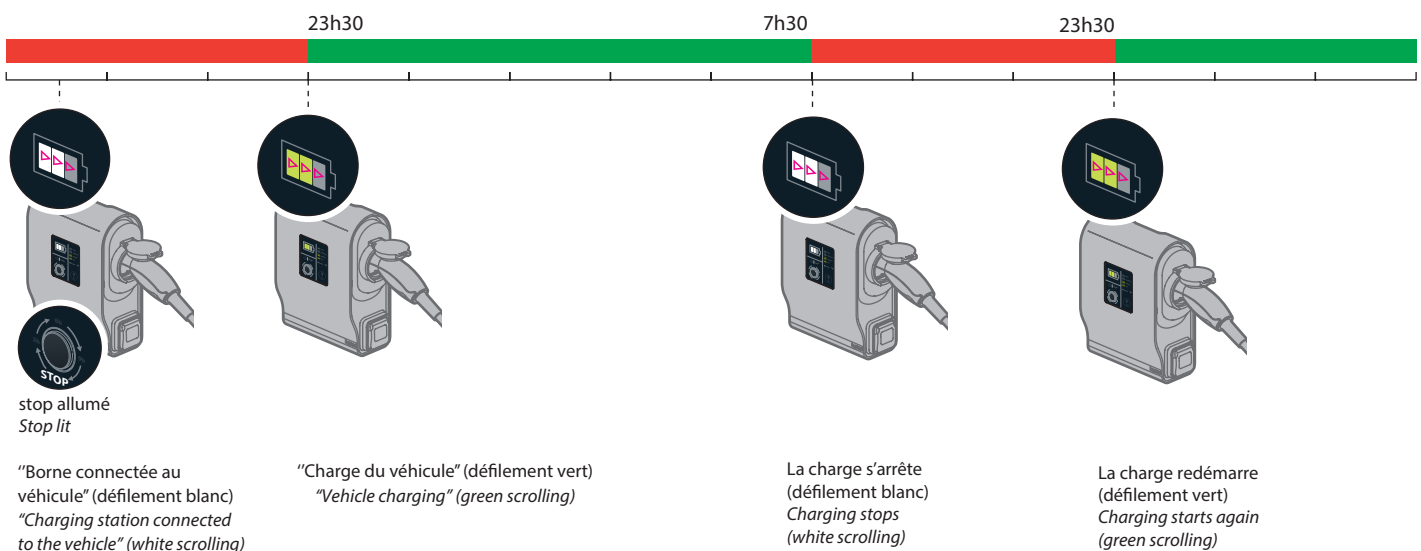
Période de charge non autorisée (par exemple heures pleines)  
*Unauthorised charging period (for example, peak hours)*

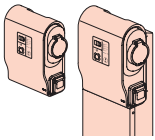
▷▷▷ Défilement  
*Scrolling*

### La charge commence et se termine en période autorisée *Charging starts and ends in the authorised period*



### La charge commence en période autorisée et s'arrête à la période non autorisée *Charging starts in the authorised period and stops in the unauthorised period*

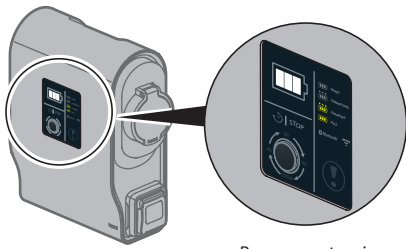




# FONCTIONNEMENT AVEC DOUBLE TELECOMMANDE

## OPERATION WITH DUAL REMOTE CONTROL

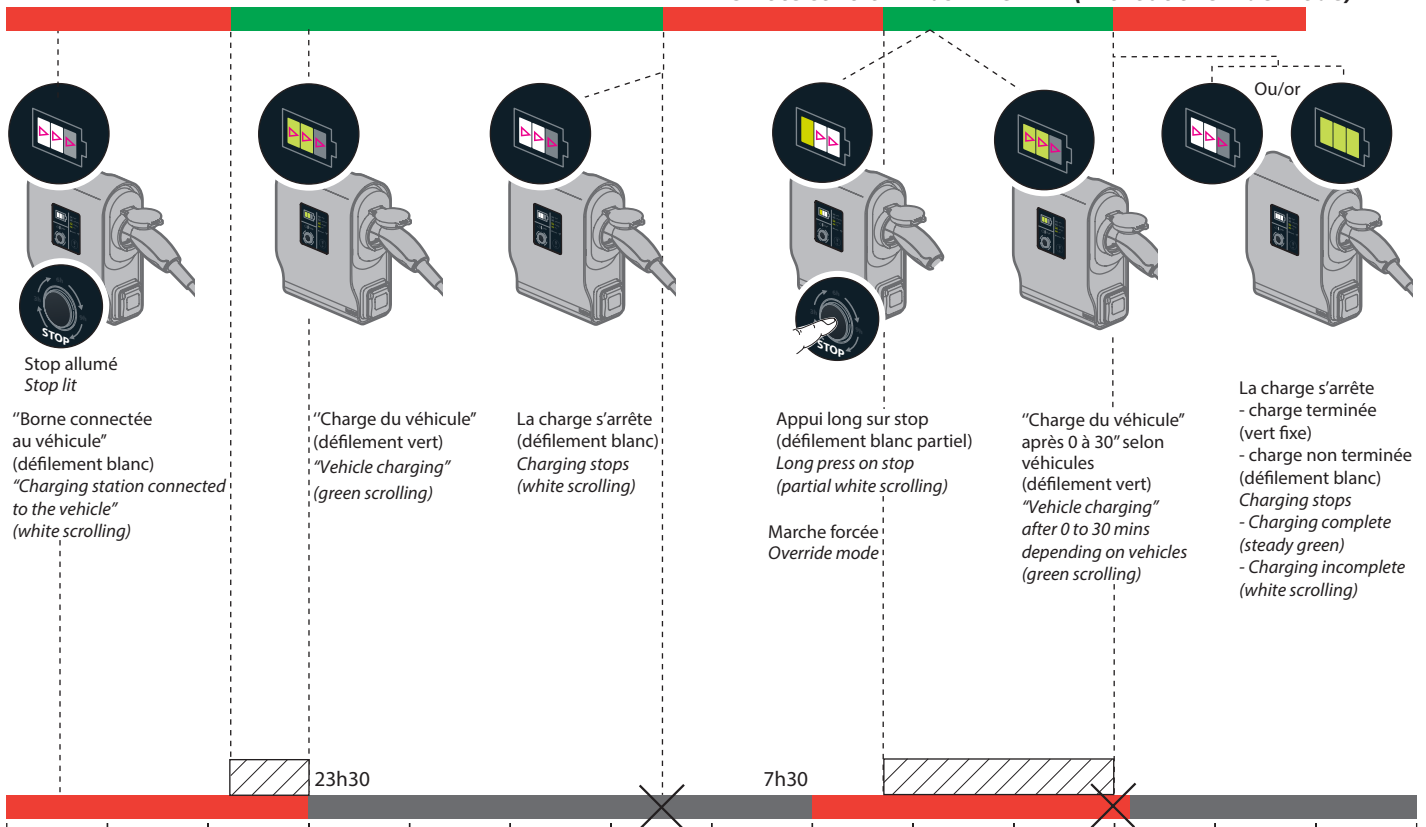
0 590 00/01/02/03/04/30/35



Borne sous tension  
Voyant blanc energized  
Charging station live,  
steady white light

	Période de charge autorisée Télécommande 2 PRIORITAIRE Authorised charging period Remote control 2 has PRIORITY	
	Période de charge autorisée Télécommande 1 non prioritaire Authorised charging period Remote control 1 does not have priority	
		Période de charge non autorisée Unauthorised charging period
	Défilement Scrolling	

### Télécommande 2 PRIORITAIRE (sans marche forcée possible) Remote control 2 has PRIORITY (without override mode)

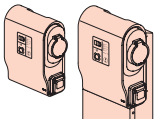


### Télécommande 1 non prioritaire (avec marche forcée possible) Remote control 1 does not have priority (with possible override mode)

✕ Charge impossible  
Charging not possible

▨ Zone de marche forcée possible  
Possible override zone





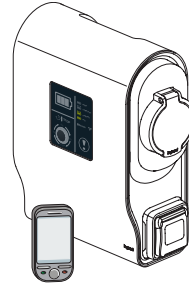
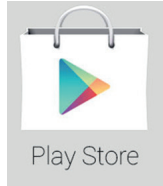
# BORNE PILOTEE PAR APPLICATION

## CHARGING STATION OPERATED VIA THE APP

0 590 00/01/02/03/04/30/35

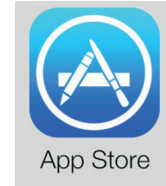
Télécharger l'application **EV charge**  
disponible sur :  
Download the **EV charge APP**  
available from:

Play Store :



Ou/Or

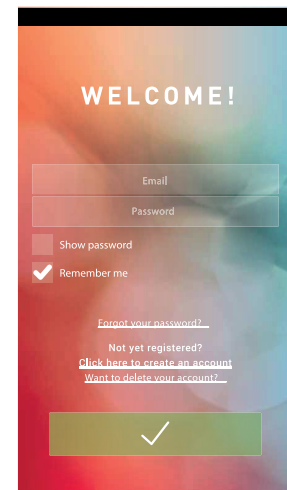
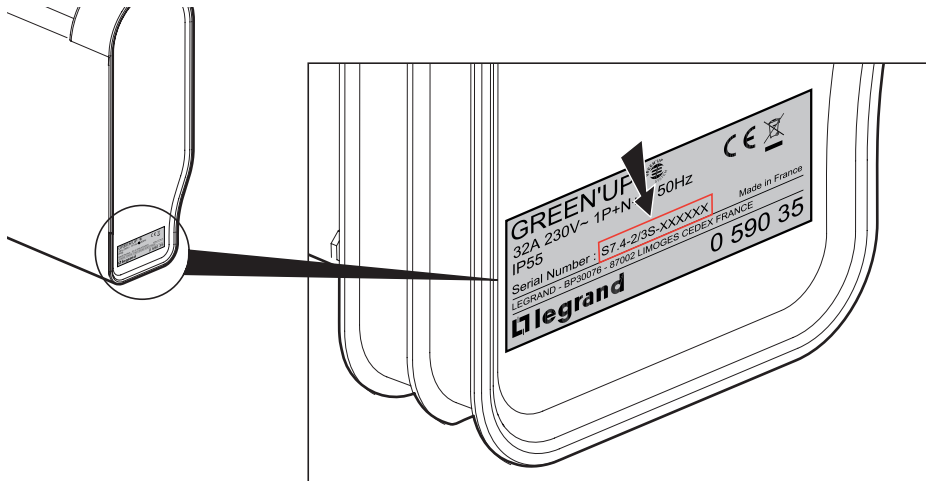
App Store :



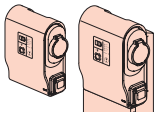
Version compatible à partir de IOS 7.0 et Android 4.4  
Version compatible with iOS 7.0 and Android 4.4 upwards

Première configuration en local via Bluetooth  
First local configuration via Bluetooth

Créer son compte client, enregistrer la borne (référence et numéro de série) et suivre les instructions  
Create your customer account, register the charging station (reference and serial number) and follow the instructions

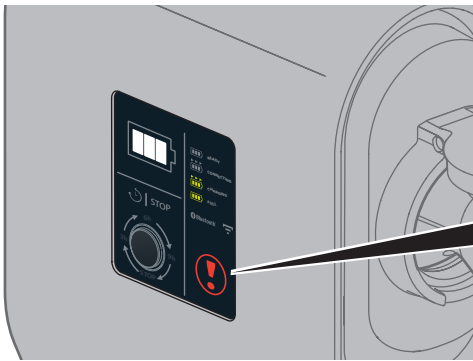


Fonctions Functions	Communication en local avec la borne (Bluetooth) Local communication with the station (Bluetooth)
Visualisation état de fonctionnement Operating status display	✓
Programmation journalière de la charge 24-hour charge programming	✓
Programmation hebdomadaire et historique complet des consommations 7-day programming and complete consumption history	✗
Activation / désactivation de la borne Activation/deactivation of the station	✓
Réglage de la puissance de la borne Adjustment of charging station power	✓
Notification de fin de charge ou dysfonctionnement (disponible ultérieurement) End of charge or malfunction notification (available at a later date)	✗
Mise à jour logiciel Software update	✓



## SOLUTIONS EN CAS D'ANOMALIES

### TROUBLESHOOTING SOLUTIONS 0 590 00/01/02/03/04/30/35



#### Voyant rouge fixe

*Cause : mauvaise connexion de la fiche T2S par exemple*

- Solutions :*
- 1) Débranchez (le voyant rouge s'éteint) et rebranchez la fiche (bonne connexion --> voyant blanc allumé, défilement)
  - 2) Vérifiez l'état du cordon ou recherchez un défaut sur le véhicule (voyant rouge reste allumé)
  - 3) Débranchez et faites un reset de la borne (appui sur le bouton STOP 5s ou via l'application)
  - 4) Couper l'alimentation de la borne jusqu'à l'extinction de tous les voyants, puis rétablir l'alimentation.

#### Steady red indicator light

*Reason: T2S plug not properly connected, for example*

- Solutions:*
- 1) Unplug it (red indicator light goes out) and plug it back in (good connection --> white indicator light on, scrolling)
  - 2) Check the condition of the cable or look for a fault in the vehicle (red indicator light remains on)
  - 3) Disconnect and reset the charging station (press and hold the STOP button for 5 sec or via the app)
  - 4) Turn of the power until all indicator lights go on, then turn on the power back on.



#### Voyant rouge clignotant ou écran éteint

*Cause : coupure d'alimentation > 30s*

- Solutions :*
- 1) Débranchez la fiche, coupez l'alimentation de la borne au tableau, puis réarmez le disjoncteur.

*En cas d'utilisation de la borne avec l'application, veuillez vous reconnecter à la borne pour synchroniser l'heure (sauf réf. 0 590 56).*

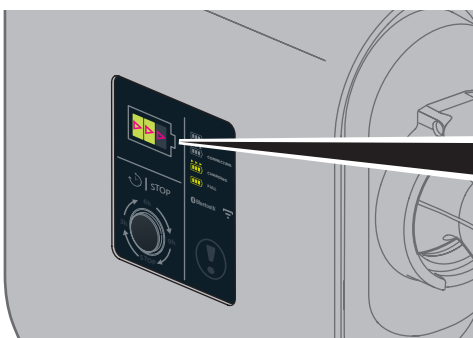


#### Flashing red indicator light or screen switched off

*Reason: power cut > 30 sec*

- Solutions:*
- 1) Take out the plug and cut off the power supply to the charging station at the circuit board, then reset the circuit breaker

*When using the charging station with the app, please reconnect to the charging station to synchronise the time (except Cat. No. 0 590 56)*



*Défilement vert du voyant d'état alors que le véhicule est complètement chargé.*

*Cause : selon le mode de charge et les véhicules, la fin de charge est non détectée par la borne.*

*Status indicator light scrolling green although the vehicle is fully charged.*

*Reason: depending on the charging mode and the vehicle, the end of charging has not been detected by the charging station.*

Si le problème persiste, se référer au guide de maintenance sur [www.legrand.com](http://www.legrand.com)  
If the problem persists, refer to the maintenance guide on [www.legrand.com](http://www.legrand.com)

## CARACTERISTIQUES TECHNIQUES\*/ TECHNICAL CHARACTERISTICS\*

Références / Cat. Nos.	0 590 00/01/02/03/04/30/35
Dimensions H x L x P (mm) / Dimensions H x W x D (mm)	365 x 295 x 140 pour / for 0 590 00/01/02/03/04/30/35 et / and 1200 x 295 x 135 avec / with 0 590 52
Poids (kg) / Weight (kg)	3,75 kg pour / for 0 590 00/01/02/03/04/30/35 et / and 18,2 kg avec / with 0 590 52
<b>Caractéristiques électriques / Electrical characteristics</b>	
Tension d'emploi (Ue) / Courant assigné (In A, In C) Operating voltage (Ue) / Rated current (In A, In C)	Bornes monophasées phase + N 230V~ de 16 à 32A / Single-phase terminals, phase + N 230V~ from 16 to 32A Bornes triphasées 3 phases + N 400V~ de 16 à 32A / Three-phase terminals, 3 phases + N 400V~ from 16 to 32A
Tension de chocs (Uimp) Impulse voltage (Uimp)	4kV
Tension d'isolement (Ui) Insulation voltage (Ui)	230V monophasée / 230V single-phase 500V triphasée / 500V three-phase
Fréquence (fn) / Frequency (fn)	50Hz/60Hz
Tension assignée / Rated voltage	1 phase + N: 230V - 3 phases + N: 400V
Tolérance de tension (V) Hors exigences véhicules Voltage tolerance (V) Regardless of vehicle requirements	195V - 265V
Protection différentielle amont prescrite Specified upstream RC protection	30mA Type A ou F (Hpi) pour les bornes monophasées (1 phase + N) 30mA Type A or F (Hpi) for single-phase terminals (1 phase + N) 30mA Type B pour les bornes triphasées (3 phases + N) 30mA Type B for three-phase terminals (3 phases + N) Ou suivant réglementation locale 30mA Type B pour toutes les bornes. Or according to local regulations 30mA Type B for all the charging terminal.
Protection contre les surintensités prescrite Specified overcurrent protection	Voir tableau page 6 See table, page 6
Court-circuit conditionnel Conditional short-circuit	4,5kA / 6kA / 10kA selon appareil de protection en amont (voir page 6) 4.5kA / 6kA / 10kA according to upstream protection device (see page 6)
Contrainte thermique admissible en C/C Allowable thermal stress in DC	16 000 A <sup>2</sup> s
Consommation en veille (W) / Standby consumption (W)	6,6W
Puissance dissipée en charge 16A/230V Dissipated power during charging 16 A/230 V	14W
Raccordement sur secteur Connection to the mains	Phase/Neutre/Terre sur bornes à vis 2,5 à 10 mm <sup>2</sup> rigide H07 V R/U ou souple H07 V K avec embout. Borne de recharge raccordée en permanence au réseau d'alimentation à courant alternatif. Phase/Neutral/Earth on rigid 2.5 to 10 mm <sup>2</sup> screw terminals H07 V R/U or flexible terminals H07 V K. Charging terminal permanently connected to the AC power supply network.
Modes de charge Type of load	Mode 1,2 ; Mode 3 borne de recharge équipée d'un système de verrouillage pour le Mode 3 Mode 1,2; Mode 3 charging terminal equipped with a locking system for Mode 3
Raccordement du véhicule prise supérieure Vehicle connection upper connector	Type 2 3P+N (compatible monophasé) avec pilotes conforme à CEI 62191-1 et CEI 62196-2. Utiliser uniquement une fiche homologuée constructeur avec contacts argentés. Utilisation de prolongateur interdite. Type 2 3P+N (single-phase compatible) with pilots compliant with IEC 62191-1 and IEC 62196-2. Use only a manufacturer-approved plug with silver-plated contacts. Use of an extension is prohibited.
Raccordement du véhicule prise inférieure* *sauf réf. 0 590 20/29 Vehicle connection lower connector* *Except Cat. Nos. 0 590 20/29	Type E/F domestique 2P+T (16A-250V - 16A VE) avec détection magnétique de présence pour fiche Green'Up conforme à NF C 61-314 et CEI 60884-1 Utilisation de prolongateur interdite. Type E/F domestic 2P+E (16A-250V - 16A VE) with magnetic presence detection for Green'Up plug compliant with NF C 61-314 and IEC 60884-1 Use of an extension is prohibited.
Détection de surcharge intégrée Built-in overload detection	7,5s à 125% In, 100s à 115% In 7,5s at 125% In, 100 s at 115% In
Commande de sécurité (signal sortant) Safety command(output signal)	Par signal impulsionnel 12V= commandant un déclencheur à émission réf. 4 062 76 sur appareil de protection amont By 12V= pulsed signal controlling a shunt trip Cat. No. 4 062 76 on upstream protection device
Commande pour pilotage externe (signal entrant) Command for external control (input signal)	Par contact sec, tension du contact 12V=, commandant l'autorisation de charge sur bornier Hp/Hc (dérogeable) By volt-free contact, contact voltage 12 V=, controlling charging authorisation on peak/off-peak terminal block (can be overridden) Par contact sec, tension du contact 12V=, commandant l'autorisation de charge sur bornier On/Off (non dérogeable) By volt-free contact, contact voltage 12 V=, controlling charging authorisation on On/Off terminal block (cannot be overridden)
<b>Installation / Installation</b>	
	Intérieur ou extérieur, zone d'accès limitée (hors voirie), destinée à être utilisée par des personnes ordinaires (DBO), ensemble en coffret (fixation murale) ou en armoire (fixation au sol), degré de pollution 3, régime de neutre compatible TNS, TT. En cas de régime de neutre en IT, il est possible de changer localement le régime de neutre par l'ajout d'un transformateur d'isolement. Interior or exterior, limited access zone (excluding roads), intended for use by ordinary persons (DBO) assembly in cabinet (wall mounted) or enclosure (floor mounted), Pollution Degree 3, TNS, TT, compatible earthing system. In the event of an IT earthing system, this can be changed locally by adding an isolating transformer.
<b>Environnement / Environment</b>	
Température d'utilisation / Operating temperature	-25°C / +40°C (50°C en pointe / at peak)
Température de stockage / Storage temperature	-25°C / + 70°C (80°C en pointe / at peak)
Humidité relative / Relative humidity	0 à 90 % sans condensation / 0 to 90% without condensation
Classe de corrosivité / Corrosivity class	3C2 selon CEI 60721-3-3 et 4C2 selon CEI 60721-3-3 / 3C2 according to IEC 60721-3-3 and 4C2 according to IEC 60721-3-3
Indice de protection / Protection rating	IP 44 (CEI 60529), IK 08 (EN 62262) Fiches engagées ou non / IP 44 (IEC 60529), IK 08 (EN 62262) Plugged in or not
Exposition solaire Exposure to sunlight	Test ISO 4892-2 Weatherometer 500h Méthode A ISO 4892-2 Weatherometer test, 500 hrs Method A
Niveau de bruit / Noise level	< 40 dBA à / at 1m
<b>Normes de référence / Reference standards</b>	
Installation / Installation	NF C 15-100, guide UTE C 17-722 / NF C 15-100, UTE C 17-722 guide, CEI 60364-7-722 exigences pour les installations spéciales ou les fournitures d'emplacements pour les véhicules électriques / IEC60364-7-722: requirements for special installations or locations - Supplies for electric vehicles
Produit / Product	CEI 61851-1, CEI TS 61439-7 / IEC 61851-1, IEC TS 61439-7
Sécurité électrique / Electrical safety	Classe 1 CEI 61140 / Class 1 IEC 61140
Spécifications particulières / Particular specifications	Z.E.READY 1.2, E.V. READY 1.4 et projet E.V. READY 2 / Z.E.READY 1.2, E.V. READY 1.4 and draft E.V. READY 2

\*Spécifications susceptibles d'évoluer sans avis préalable / \*Specifications are subject to change without notice

Autres documents Other documents	Livre Vert <sup>1</sup> sur les infrastructures de recharge ouvertes au public pour les véhicules décarbonés (publié le 26 avril 2011), et mise à jour du volet technique (décembre 2014) Green Book 1 on charging facilities open to the public for low-carbon vehicles (published 26 April 2011) and update of the technical section (December 2014)	
<b>Compatibilité électromagnétique / Electromagnetic compatibility</b>		
Classification générale des perturbations General interference classification	CEI 61000-6-1 et CEI 61000-6-3 critère A IEC 61000-6-1 and IEC 61000-6-3 criterion A	
Immunité aux décharges électrostatiques Immunity to electrostatic discharge	CEI 61000-4-2 : ±15kV dans l'air/±8kV au contact critère A IEC 61000-4-2 : ±15 kV in air/±8 kV on contact criterion A	
Immunité aux transitoires rapides Immunity to fast transients	CEI 61000-4-4 : ±2kV sur commande / ±4kV sur puissance critère A IEC 61000-4-4: ±2 kV on command / ±4 kV on power criterion A	
Immunité aux ondes de chocs de foudre Immunity to lightning shock waves	±2kV mode différentiel critère A sur puissance/± 2kV differential mode criterion A on power ±4kV mode commun critère A sur puissance/±4 kV common mode criterion A on power ±4kV pince de couplage critère A sur commande/± 4kV coupling clamp criterion A on command	
Immunité aux champs magnétiques Immunity to magnetic fields	CEI 1000-4-8 : 100A/m IEC 1000-4-8: 100 A/m	
Immunité aux creux de tension Immunity to voltage dips	CEI 61000-4-11 : 0% restant 300ms critère A, 70% restant 500ms critère A, 40% restant 200ms critère A IEC 61000-4-11: 0% remaining 300 ms criterion A, 70% remaining 500 ms criterion A, 40% remaining 200 ms criterion A	
Immunité aux perturbations conduites entre 0 et 150kHz Immunity to interference conducted between 0 and 150 kHz	CEI 61000-4-16 : Niveau 4 côté réseau et côté véhicule / IEC 61000-4-16: Level 4 mains side and vehicle side Niveau 4 sur différentiel associé selon IEC 61543 / Level 4 on associated according to IEC 61543	
Immunité au signal de mesure de terre provenant du véhicule (type ZOE) Immunity to earth measurement signal from vehicle (ZOE type)	Pic 1,5 à 2ms 20mA crête pendant 30s à l'état C1 selon CEI 61851-1 ed3 (spécification ZE READY) Peak 1.5 to 2 ms 20 mA peak for 30 s in state C1 according to IEC 61851-1 ed. 3 (ZE READY specification)	
Immunité aux champs électromagnétiques rayonnés aux fréquences radioélectriques Immunity to electromagnetic fields radiated at radioelectric frequencies	15V/m de 80 MHz à 2,7 GHz critère A / 15 V/m from 80 MHz to 2.7 GHz criterion A	
Type technologie radio Radio technology type	Bluetooth BLE	WiFi 2GHz, 802.11b / 802.11g / 802.11n HT20
Bande de fréquence Frequency Bands	(2400 - 2483.5) MHz	(2400 - 2483.5) MHz
Puissance Power Output	0 dBm	802.11b: 15.6 dBm 802.11g: 15.1 dBm 802.11n HT20: 14.9 dBm

**Caractéristiques disjoncteurs / Circuit breaker characteristics**

Référence disjoncteur Circuit breaker catalogue numbers	Courbe Curve	Calibre Rating	I <sub>cc</sub>	I <sub>pk</sub> (kA)	I <sup>2</sup> t	I <sub>cw</sub> (kA)
<b>4 067 75</b>	C	20	4500A / 6kA	6.75	37000A <sup>2</sup> s	6
<b>4 067 76</b>	C	25	4500A / 6kA	6.75	37000A <sup>2</sup> s	6
<b>4 067 77</b>	C	32	4500A / 6kA	6.75	37000A <sup>2</sup> s	6
<b>4 068 73</b>	C	40	4500A / 6kA	6.75	45000A <sup>2</sup> s	6
<b>4 069 11</b>	C	20	4500A / 6kA	6.75	37000A <sup>2</sup> s	6
<b>4 069 12</b>	C	25	4500A / 6kA	6.75	37000A <sup>2</sup> s	6
<b>4 069 13</b>	C	32	4500A / 6kA	6.75	37000A <sup>2</sup> s	6
<b>4 079 02</b>	C	40	6000A / 10kA	10.2	63000A <sup>2</sup> s	10