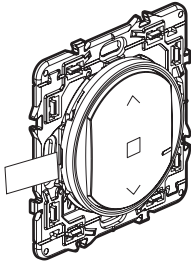


Commande sans fil pour volets roulants
0 648 97A - 0 676 46A/47A - 0 777 46LA
6 000 87A - 6 001 87A



Ce pack est un accessoire connecté qui **nécessite** au préalable l'achat et l'installation du pack de démarrage et d'un ou plusieurs interrupteurs pour volets roulants connectés avec les produits compatibles des gammes "... with Netatmo.

Composition du pack



Commande sans fil
pour volets roulants



Adhésifs
repositionnables

Bande de fréquences : 2,4 à 2,4835 GHz
Niveau de puissance : < 100 mW

Installez la commande sans fil pour volets roulants

Pour associer la commande sans fil pour volets roulants à votre installation connectée, il est recommandé de suivre les instructions :

- depuis l' **application Legrand Home + Control** (section **Paramètres/Ajout de nouveau produit**)
- ou de consulter le manuel d'utilisation sur **legrand.fr**



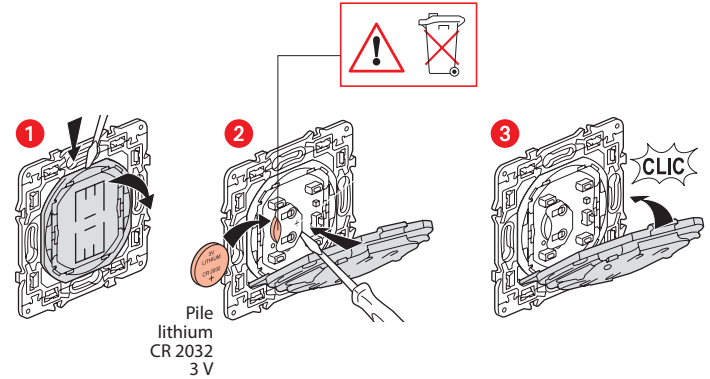
www.legrand.fr/reference/067646A

LEGRAND - Pro and Consumer Service - BP 30076
87002 LIMOGES CEDEX FRANCE • www.legrand.com

www.legrand.ma

LEGRAND MAROC - Immeuble SIGMA, Lotissement Alafak,
La colline - Sidi Maarouf, Casablanca 20150, Maroc

Remplacement de la pile



⚠️ Consignes de sécurité

Ce produit doit être installé conformément aux règles d'installation et de préférence par un électricien qualifié. Une installation incorrecte et/ou une utilisation incorrecte peuvent entraîner des risques de choc électrique ou d'incendie. Avant d'effectuer l'installation, lire la notice, tenir compte du lieu de montage spécifique au produit. Ne pas ouvrir, démonter, altérer ou modifier l'appareil sauf mention particulière indiquée dans la notice. Tous les produits **Legrand** doivent exclusivement être ouverts et réparés par du personnel formé et habilité par **Legrand**. Toute ouverture ou réparation non autorisée annule l'intégralité des responsabilités, droits à remplacement et garanties. Utiliser exclusivement les accessoires de la marque **Legrand**.



إرشادات الأمان :
يجب تركيب هذا المنتج طبقاً لقواعد التركيب ويفضل أن يقوم بالتركيب كهربائي مؤهل. فقد يؤدي التركيب الخاطئ أو أو الاستخدام الخاطئ إلى مخاطر التعرض لصدمة كهربائية أو نشوب حريق. اقرأ
المنتج بعناية. لا تفتح أو تفك أو تعدل أو تحوّل المنتج ما لم يُلحظ إلى ذلك بشكل ممدد في النشرة. فكل منتجات وكل فتح أو إصلاح غير مسموح **Legrand** النشرة قبل التركيب، وأخذ مكاناً لتركيب
لا تستخدم سوى إكسسوارات من ماركة **Legrand**. يجب فتحها وإصلاحها حصراً من قبل فنيين مؤهلين لدى الموزعين وحقوق الاستبدال والضمانات. حصراً **Legrand**. به يُنظر

DECLARATION UE DE CONFORMITÉ SIMPLIFIÉE

Le soussigné,
Legrand

déclare que les équipements radioélectriques cités sur cette notice
sont conformes à la directive 2014/53/UE.

Le texte complet de la déclaration UE de conformité
est disponible à l'adresse internet suivante :

www.legrandoc.com