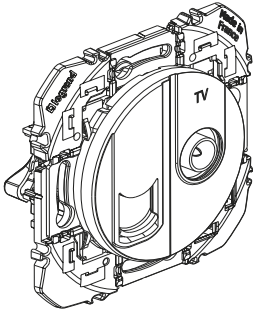
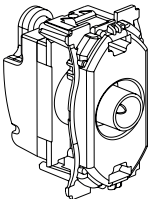
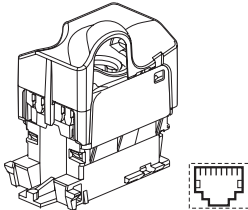
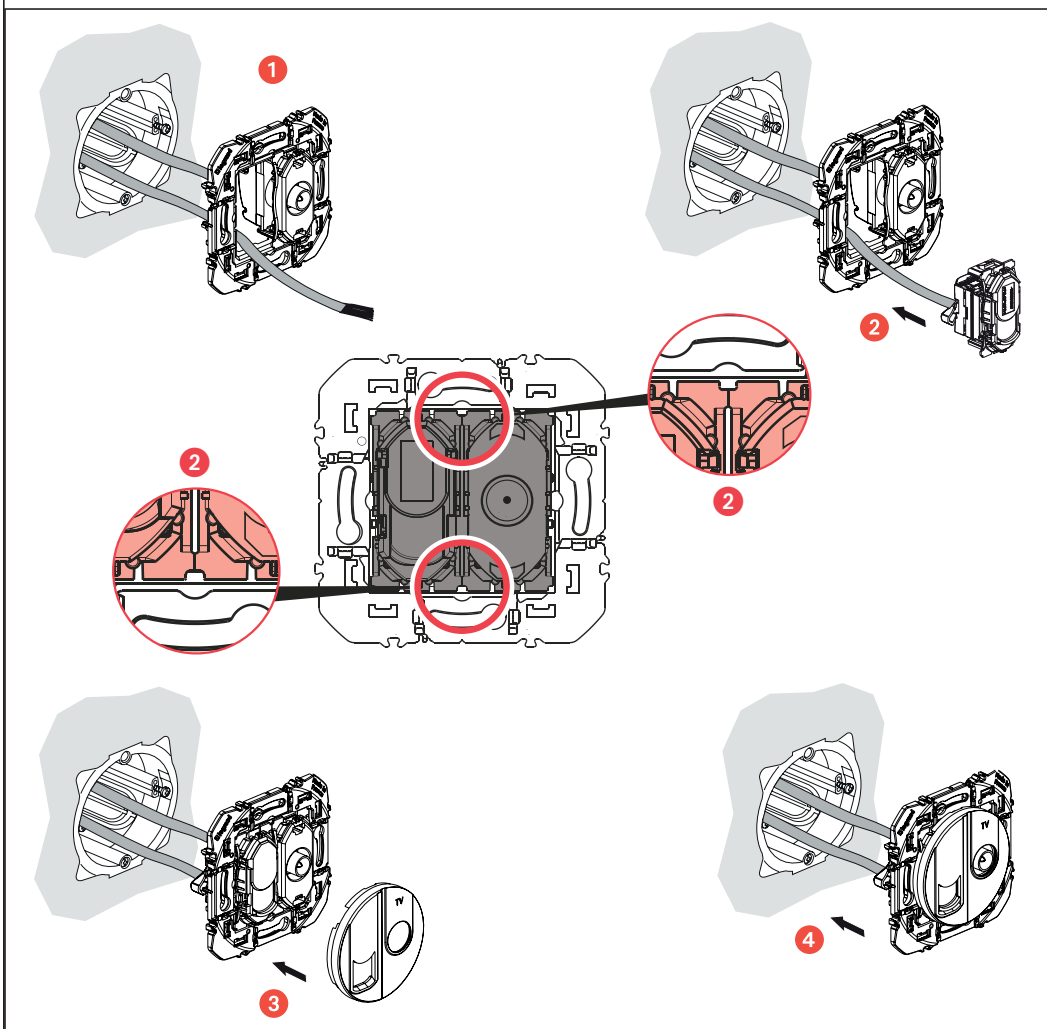
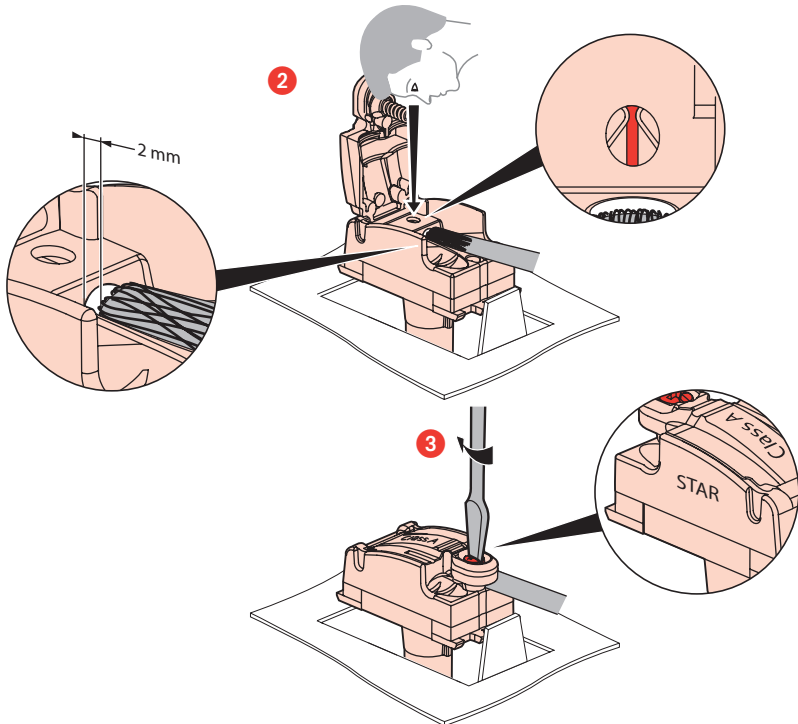
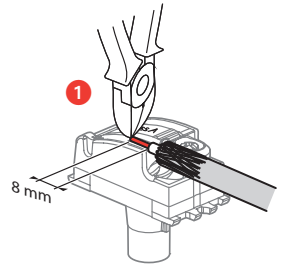
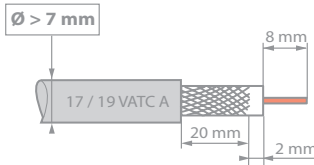
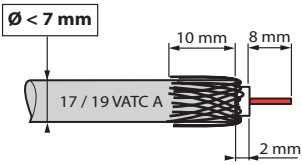
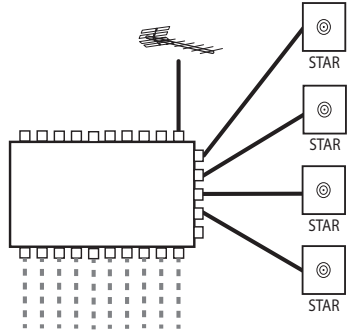
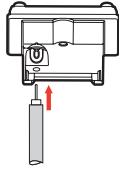
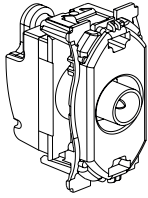


	TV	STP Cat 6
		

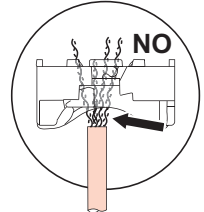
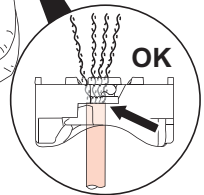
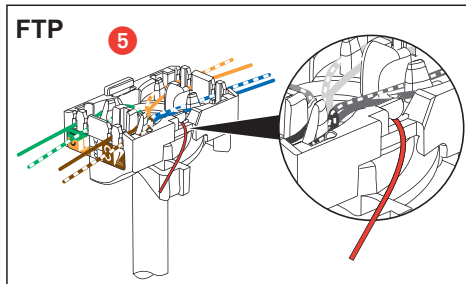
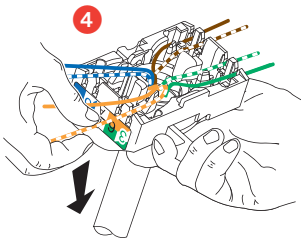
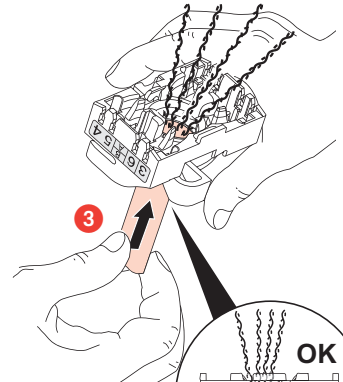
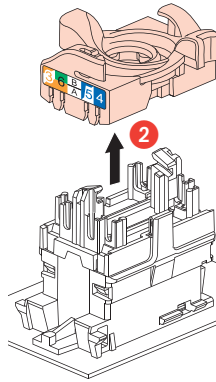
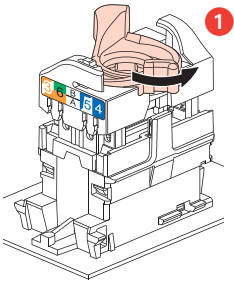
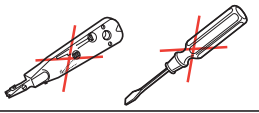
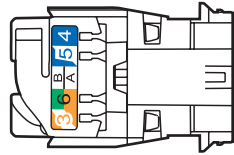
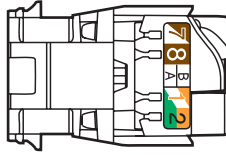
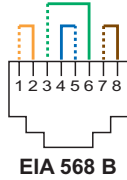
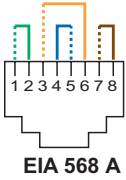
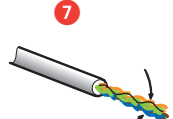
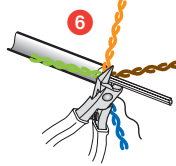
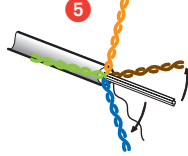
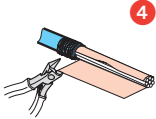
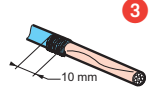
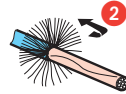
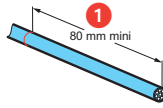
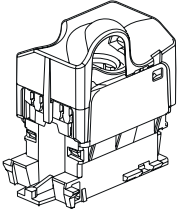


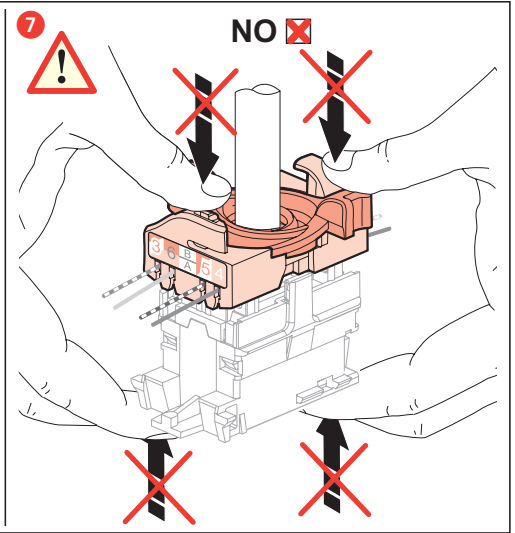
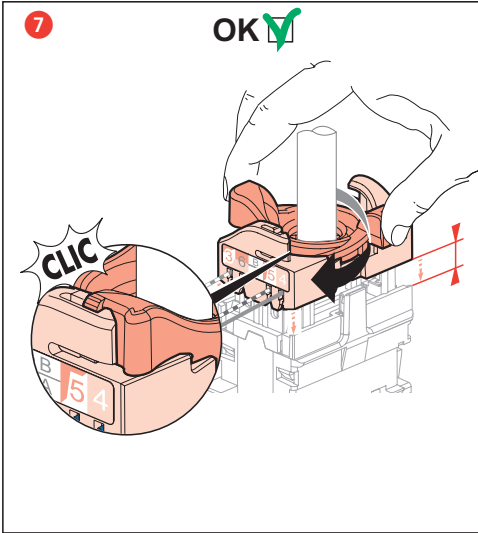
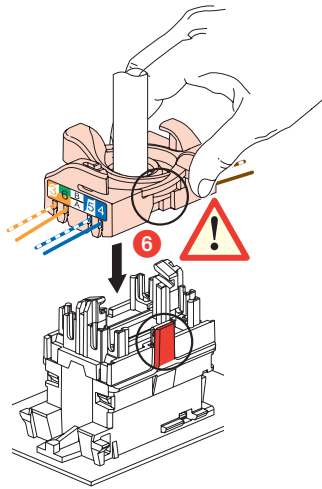
# Câblage de la prise TV

TV

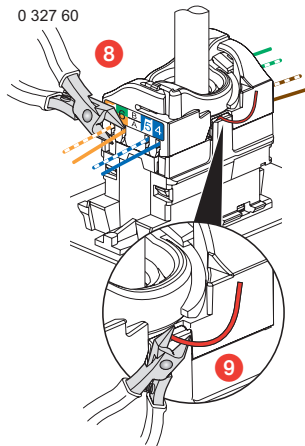


# Câblage de la prise RJ45

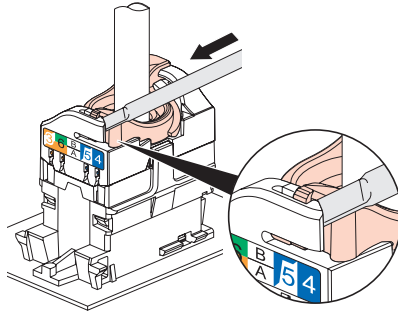




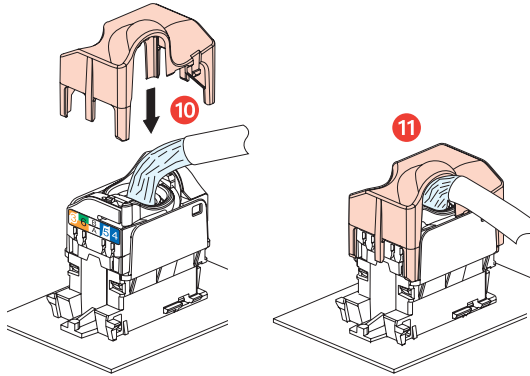
0 327 60



9



## STP



- ⚠ Respecter strictement les conditions d'installation et d'utilisation.
- ⚠ Neem de installatie- en gebruiksvoorwaarden nauwgezet in acht.
- ⚠ Strictly comply with instructions for installation and use.
- ⚠ Einbau- und Gebrauchsanleitungen sind genau zu beachten.
- ⚠ Respetar estrictamente las condiciones de instalación y de utilización.
- ⚠ Rispettare scrupolosamente le condizioni d'installazione e uso.
- ⚠ Respeitar estritamente as condições de instalação e utilização.
- ⚠ Τηρήστε αυστηρά τις οδηγίες εγκατάστασης και χρήσης.
- ⚠ Ścisłe przestrzegać instrukcji dotyczących instalacji i użytkowania.
- ⚠ Yerleşirme ve kullanım koşullarına titizlikle riayet ediniz.
- ⚠ Tartsa be pontosan a beszerelési és használati feltételeket.
- ⚠ Noudata asennus- ja käyttöohjeita tarkoin.
- ⚠ Iakttu noggrant installations- och lanvändningsföreskrifterna.
- ⚠ Důsledně dodržujte instalační a uživatelské podmínky.
- ⚠ Prísne dodržiavajte podmienky, za ktorých sa má prístroj inštalovať a používať.
- ⚠ Natančno upoštevajete pogoje za montažo in uporabo.
- ⚠ Installations- og anvendelsesbetingelserne skal overholdes nøje.
- ⚠ Imxi skond l-istruzzjonijiet mogħtija għall-installazzjoni u l-użu.
- ⚠ Pidage täpselt kinni paigaldus-ja kasutamistingimustes.
- ⚠ Stingri ievērot uzstādīšanas un lietošanas noteikumus.
- ⚠ Griežtai laikytis instaliavimo ir naudojimo sąlygų.
- ⚠ Installasjons- og bruksbetingelsene må nøye overholdes.
- ⚠ Følgja skal vandlega öllum reglum um uppsetningu og notkun.
- ⚠ Respectați cu strictețe condițiile de instalare și de utilizare.
- ⚠ Задължително е да се спазват условията за инсталиране и употреба.

⚠ يجب التقيد بشروط التركيب والاستعمال بشكل تام.

⚠ 严格遵守安装及使用条件要求

FR BE CA LU CH  
 NL BE  
 GB CA IN IE US AU NZ  
 DE AT LI LU CH  
 ES CL CO CR MX PE US VE  
 IT CH  
 PT BR  
 GR CY  
 PL  
 TR CY  
 HU  
 FI  
 SE  
 CZ  
 SK  
 SI  
 DK  
 MT  
 EE  
 LV  
 LT  
 NO  
 IS  
 RO  
 BG