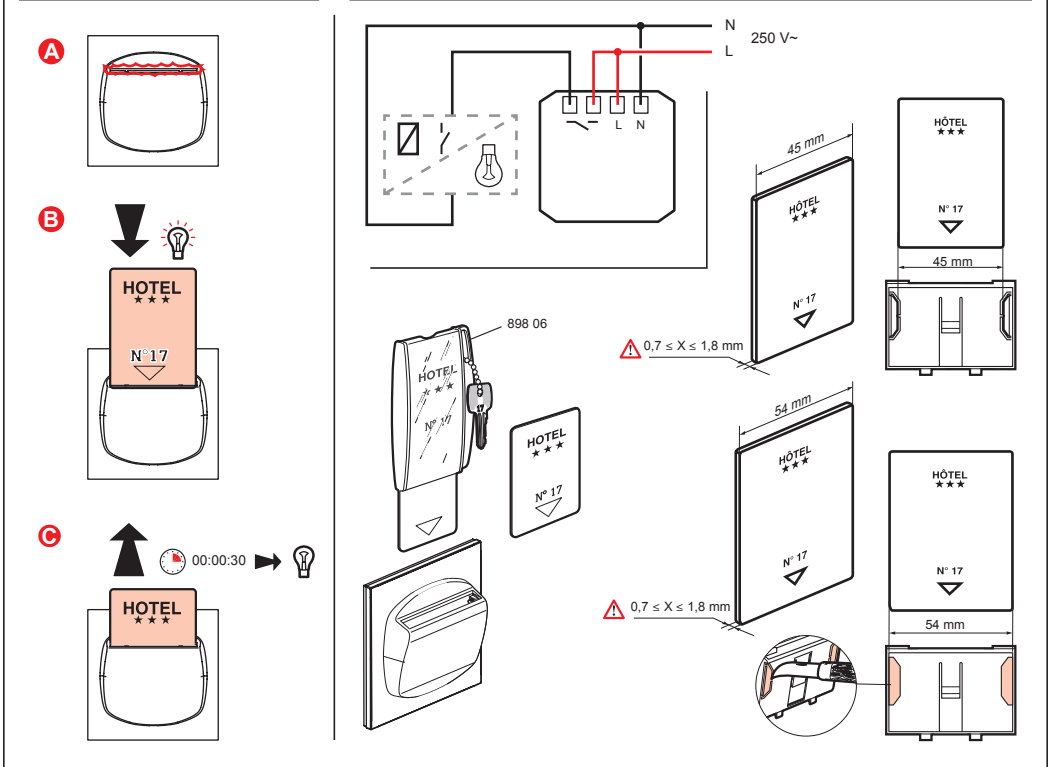
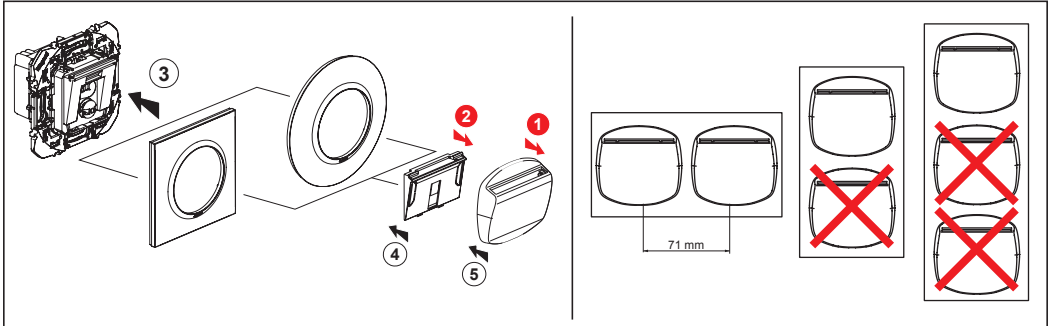


dooxie™
6 000 33 - 6 001 33



				U, P		
	-10°C ... +70°C	-5°C ... +40°C	40 mm	110 / 230 V~ 50/60 Hz < 12 W / 230 V~ < 3 W / 110 V~	230 V~ - 0.25 A 110 V~ - 0.5 A 12-24V~/~ - 2 A 230 V~ max. 60 VA max.	



LE10502AA