



Voir la vidéo

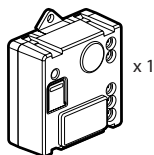
<http://r.diadeoo.com/okAR>

### Ce pack vous permet de réaliser un va-et-vient d'éclairage dans votre logement.

Vous pouvez compléter ce pack :

- avec les **commandes d'éclairage sans fil des gammes** "...with Netatmo",
- avec les **spots** Modul'up (10 spots maximum pour 1 micromodule) vendus séparément.

### Composition du pack :



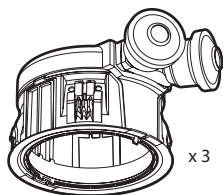
x 1

Micromodule  
d'éclairage pré-apparié



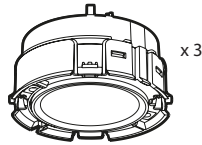
x 1

Boîte Plexo



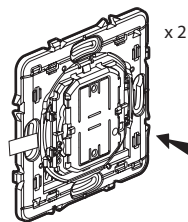
x 3

Boîte Modul'up



x 3

Spot

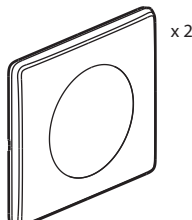


x 2

Commande d'éclairage  
sans fil pré-appariée

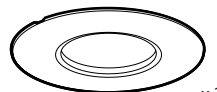
x 2

Enjoliveur



x 2

Plaque de finition



x 3

Enjoliveur



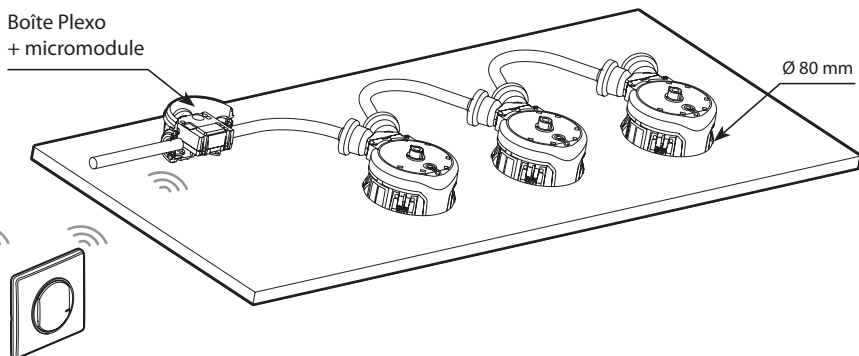
x 4

Adhésif  
repositionnable

### Installez le micromodule d'éclairage

Le micromodule d'éclairage gamme "... with Netatmo" doit s'installer dans la boîte Plexo Réf. 0 920 01 en faux-plafond.

Boîte Plexo  
+ micromodule



Ø 80 mm

## 1 Précautions impératives de sécurité

1



OFF

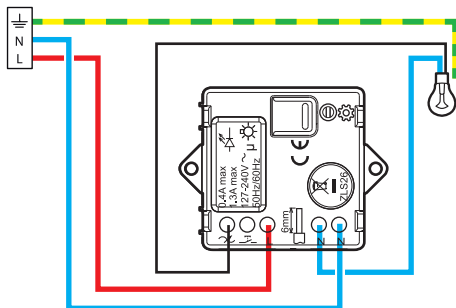
Coupez le courant  
au disjoncteur général

2



Vérifiez l'absence  
de tension avant de procéder  
à l'installation

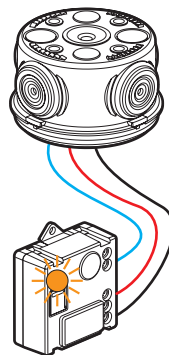
## 2 Alimentez et câblez le micromodule d'éclairage



— N (neutre) = bleu

— L (phase) = tout sauf bleu et vert/jaune

—  $\perp$  (terre) = vert/jaune

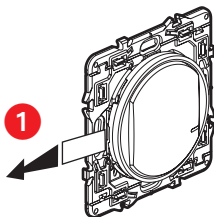


Le voyant  
du micromodule  
clignote en orange.

Bande de fréquences : 2,4 à 2,4835 Ghz  
Niveau de puissance : < 100 mW

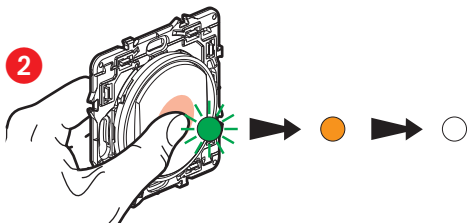
## 3 Installez impérativement les deux commandes sans fil incluses dans le pack

1

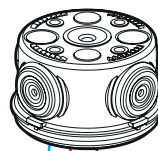


Munissez-vous **des deux** commandes  
sans fil **incluses dans ce pack**.  
Retirez la languette de protection  
de la pile pour alimenter les commandes.

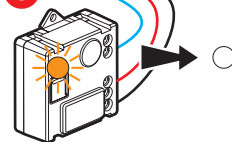
2



Appuyez **brèvement** sur les commandes sans fil afin de les activer,  
les voyants clignotent en vert, passent en orange fixe et s'éteignent.



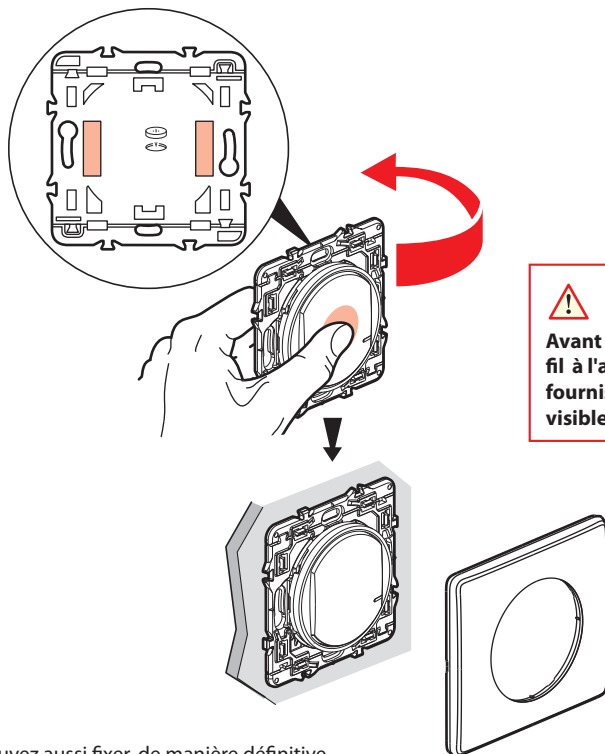
3



Le voyant du micromodule  
fourni dans le pack s'éteint.  
**Le va-et-vient d'éclairage  
est fonctionnel.**

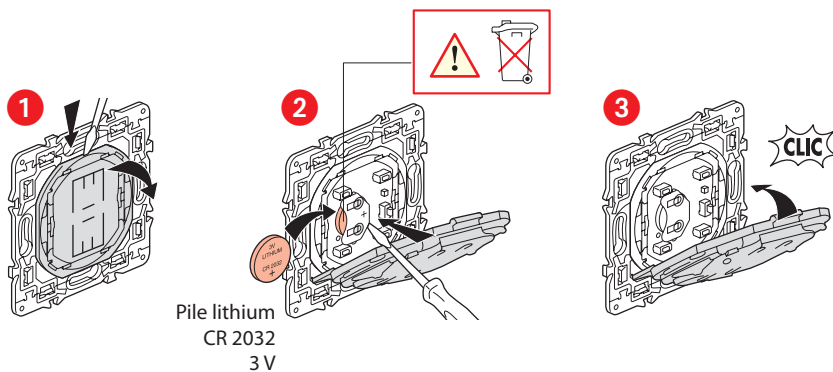
#### ④ Fixez les commandes sans fil

Fixez la(les) commande(s) sans fil à l'endroit souhaité.



Vous pouvez aussi fixer, de manière définitive, la(les) commande(s) sans fil au mur en utilisant des vis.

#### Remplacement de la pile d'une commande sans fil



**⚠ Consignes de sécurité**

Ce produit doit être installé conformément aux règles d'installation par un électricien qualifié. Une installation incorrecte et/ou une utilisation incorrecte peuvent entraîner des risques de choc électrique ou d'incendie. Avant d'effectuer l'installation, lire la notice, tenir compte du lieu de montage spécifique au produit.

Ne pas ouvrir, démonter, altérer ou modifier l'appareil sauf mention particulière indiquée dans la notice. Tous les produits Legrand doivent exclusivement être ouverts et réparés par du personnel formé et habilité par Legrand. Toute ouverture ou réparation non autorisée annule l'intégralité des responsabilités, droits à remplacement et garanties.

Utiliser exclusivement les accessoires de la marque Legrand.

**DÉCLARATION UE DE CONFORMITÉ SIMPLIFIÉE**

Le soussigné,

**Legrand**

déclare que les équipements radioélectriques cités sur cette notice  
sont conformes à la directive 2014/53/UE.

Le texte complet de la déclaration UE de conformité est disponible à l'adresse internet suivante :

**[www.legrandoc.com](http://www.legrandoc.com)**



**[www.legrand.fr/reference/088551](http://www.legrand.fr/reference/088551)**

LEGRAND - Pro and Consumer Service - BP 30076  
87002 LIMOGES CEDEX FRANCE • [www.legrand.com](http://www.legrand.com)