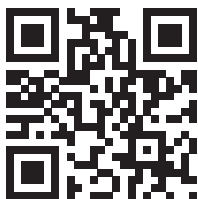
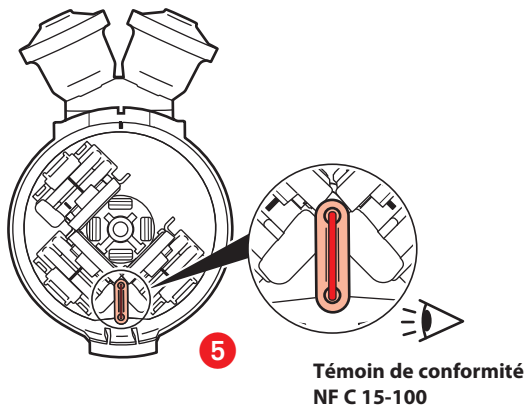
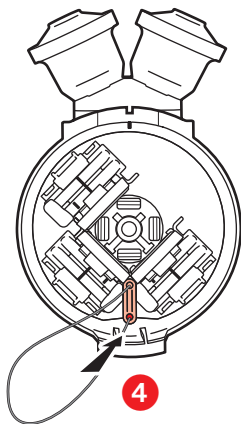
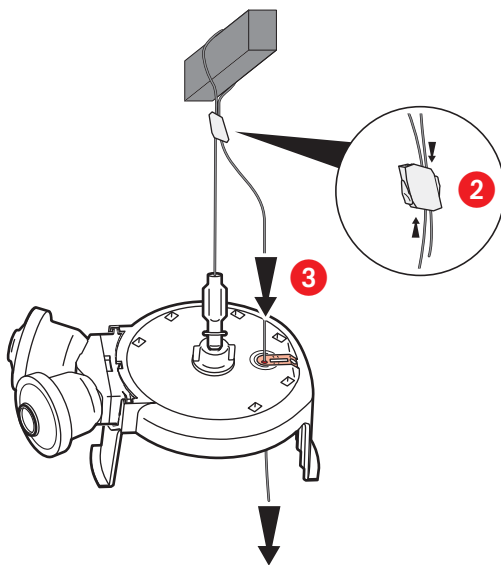
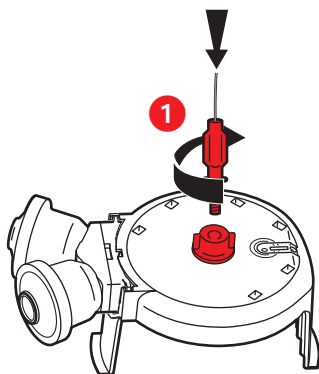


0 885 09

25 kg

Dispositif de sécurité  
Permet la suspension jusqu'à 25 kg.

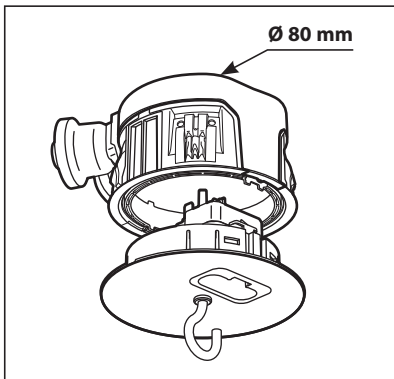


Voir la vidéo

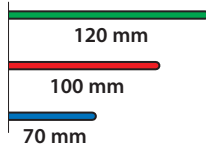
<http://r.diadeoo.com/okAR>



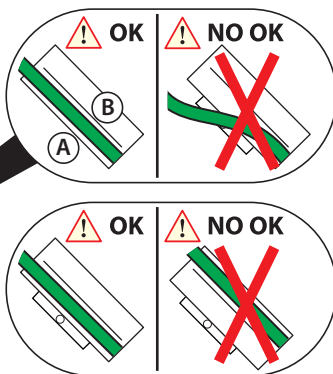
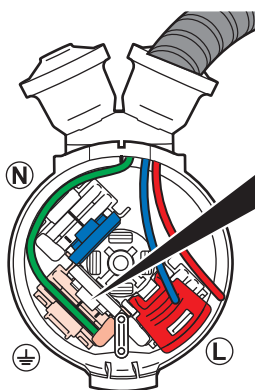
Tuto disponible  
sur **YouTube**



Sans dénudage



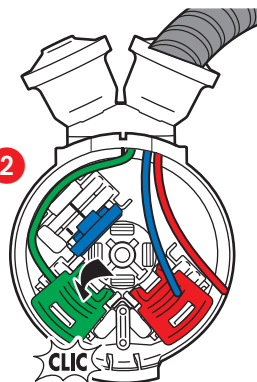
1



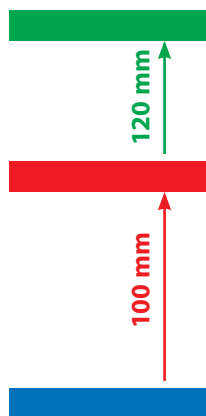
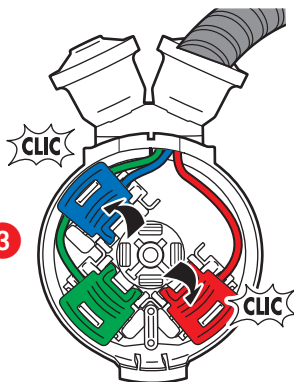
- (A) Connecter le fil extérieur en premier
- (B) Si repiquage (voir page 3)

 **Connecter la terre en premier**  
Passer le fil de terre sous la poussette bleue

2



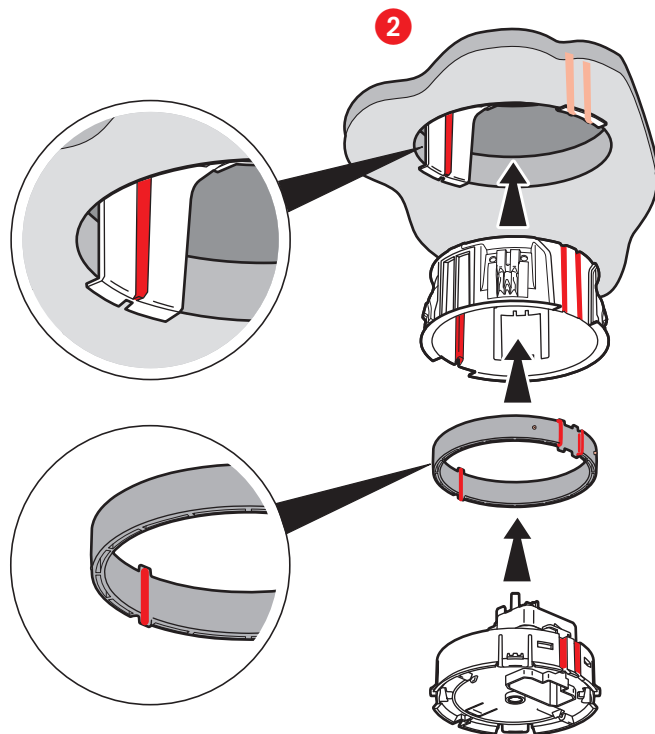
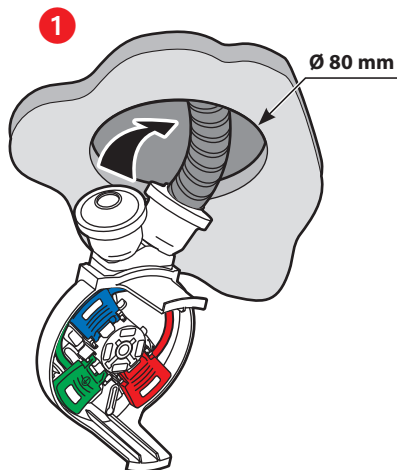
3



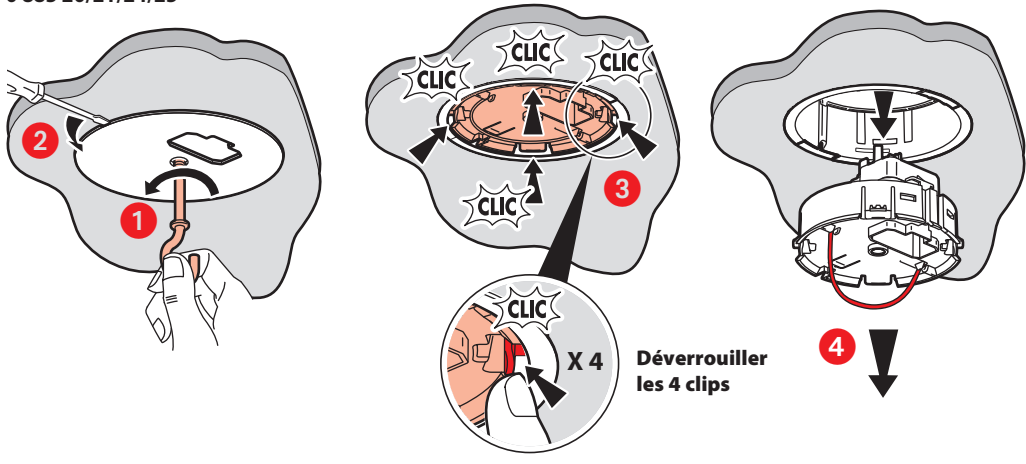
70 mm

0

 Dispositif de sécurité réf. 0 885 09 (voir p. 4)



**Aligner  
et pousser  
la bague  
de verrouillage  
dans le fond  
de la boîte  
avec la fonction  
(DCL, spot...)**



⚠ Repiquage

