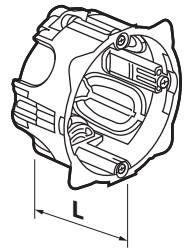


- Tension nominale d'entrée
- Nominale ingangsspanning
- Rated input voltage
- Nennspannung
- Tensión nominal de entrada
- Tensão nominal de entrada
- Ονομαστική τάση εισόδου
- Номинальное напряжение

- Puissance maxi.
- Max. vermogen
- Max. power
- Max. Leistung
- Potencia máxima
- Carga Max.
- Μεγ. Ισχύς
- Макс. Мощность

LED  
(24 V, ± 10 %)



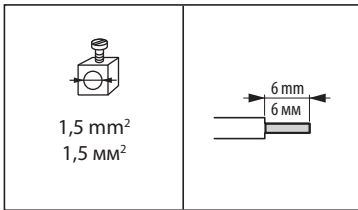
L ≥ 50 mm/мм	<input checked="" type="checkbox"/>
L = 40 mm/мм	<input checked="" type="checkbox"/>
L < 40 mm/мм	<input type="checkbox"/>

- Télérupteur
- Afstandsschakelaar
- Impulse relay
- Impulsrelais
- Teleruptor
- Relé de impulso
- Ρελέ καστάνιας
- Импульсное реле

24 V~  
24 B~

24 VA  
24 BA

4 LEDs = 8 mA  
4 LEDs = 8 mA

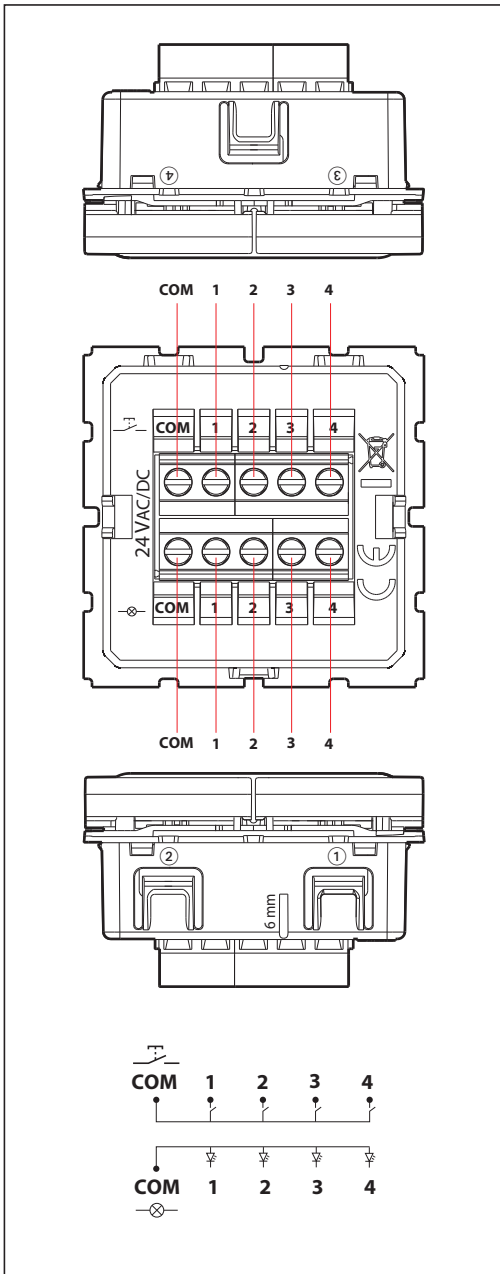
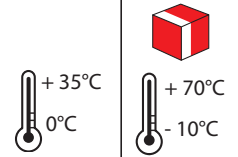


- Autres systèmes
- Andere systemen
- Other systems
- Andere Systeme
- Otros sistemas
- Relé de impulso
- Άλλα συστήματα
- Другие системы

0 - 24 V DC  
0 - 24 B DC

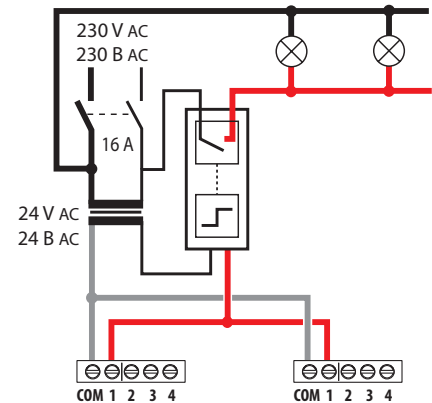
1 A

4 LEDs = 8 mA  
4 LEDs = 8 mA



- Commander 1 circuit d'éclairage à partir de 2 endroits
- Een verlichtingscircuit bedienen vanaf 2 plaatsen
- Control a lighting circuit from two locations
- Steuern Sie einen Lichtkreis von zwei Stellen
- Control de 1 circuito de iluminación desde 2 ubicaciones
- Controlar um circuito de iluminação de dois locais
- Έλεγχος ενός κυκλώματος φωτισμού από δύο σημεία
- Управление освещением с двух мест

- Transformateur d'isolement
- Scheidingstransformator
- Isolating transformer
- Trenntransformator
- Transformador de aislamiento
- Transformador de isolamento
- Μετασχηματιστής
- Разделительный трансформатор

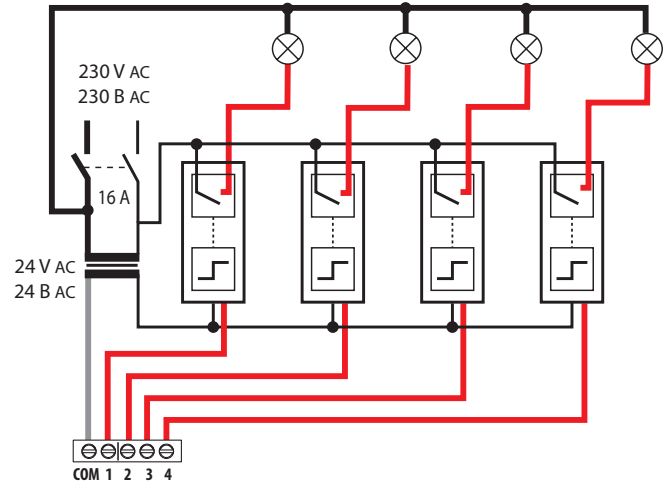


- Télérupteur unipolaire 24 V (4 124 05)
- Enkelpolige afstandsschakelaar 24 V (4 124 05)
- 24-V single-pole impulse relay (4 124 05)
- 24-V einpoliges Impulsrelais (4 124 05)
- Teleruptor unipolar de 24 V (4 124 05)
- Relé de impulso de 24 V (4 124 05)
- Ρελέ καστάνιας 1P - 24 V (4 124 05)
- Однополюсное импульсное реле 24В (4 124 05)

- Commander 4 circuits d'éclairage à partir d'1 endroit
- 4 verlichtingscircuits bedienen vanaf een plaats
- Control four lighting circuits from one location
- Steuern Sie vier Lichtkreise von einer Stelle

- Control de 4 circuitos de iluminación desde 1 ubicación
- Controle de quatro circuitos de iluminação num local
- Έλεγχος τεσσάρων κυκλωμάτων φωτισμού από ένα σημείο
- Управление 4 группами освещения с одного места

- Transformateur d'isolement
- Scheidingstransformator
- Isolating transformer
- Trenntransformator
- Transformador de aislamiento
- Transformador de isolamento
- Μετασχηματιστής
- Разделительный трансформатор

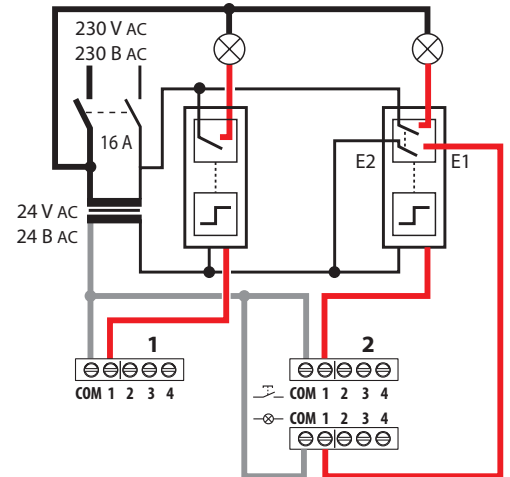


- Télérupteur unipolaire 24 V (4 124 05)
- Enkelpolige afstandsschakelaar 24 V (4 124 05)
- 24-V single-pole impulse relay (4 124 05)
- 24-V einpoliges Impulsrelais (4 124 05)
- Teleruptor unipolar de 24 V (4 124 05)
- Relé de impulso de 24 V (4 124 05)
- Ρελέ καστάνιας 1P - 24 V (4 124 05)
- Однополюсное импульсное реле 24В (4 124 05)

- Commander 2 circuits d'éclairage à partir de 1 endroit : 1 = sans ; 2 = retour lumineux
- 2 verlichtingscircuits bedienen vanaf een plaats: 1 = zonder visuele terugkoppeling; 2 = met visuele terugkoppeling
- Control two lighting circuits from one location: 1 = without action feedback lights; 2 = with action feedback lights
- Steuern Sie zwei Lichtkreise von einer Stelle: 1 = ohne Rückmeldeleuchten; 2 = mit Rückmeldeleuchten
- Control de 2 circuitos de iluminación desde 1 ubicación: 1 = sin retorno; 2 = con retorno
- Controle dois circuitos de iluminação num local: 1 = sem luzes de feedback; 2 = com luzes de feedback
- Έλεγχος δύο κυκλωμάτων φωτισμού από ένα σημείο : 1= χωρίς ενδεικτικό ; 2= με ενδεικτικό
- Управление освещением с двух мест: 1 = без индикации ; 2 = с индикацией

- Transformateur d'isolement
- Scheidingstransformator
- Isolating transformer
- Trenntransformator
- Transformador de aislamiento
- Transformador de isolamento
- Μετασχηματιστής
- Разделительный трансформатор

- Compatible télérupteur bipolaire 24 V (4 124 10)
- Compatibele tweepolige afstandsschakelaar 24 V (4 124 10)
- Compatible with 24-V double-pole impulse relay (4 124 10)
- Kompatibel mit 2-poligen 24-V-Impulsrelais (4 124 10)
- Compatible con teleruptor bipolar de 24V (4124 10)
- Compatível com relé de impulso de dois pólos de 24 V (4 124 10)
- Συμβατό με ρελέ καστάνιας 2P - 24 V (4 124 10)
- Совместимо с двухполюсным импульсным реле 24В (4 124 10)



- Démontage du porte-étiquette
- Etikethouder demonteren
- Removing the label holder
- Etikettenhalter entfernen
- Desmontaje del portaetiquetas
- Remoção do porta-etiqueta
- Αφαίρεση της ετικέτας
- Удаление держателя этикетки

