

LCS™

0 321 05 - 0 321 10/11/12/13/14/15/16/17/18/19/20/21/22/23/24/25/26/27/28

0 321 33/34 - 0 321 36/37/38/39 - 0 321 41/42/43/44/45/46 - 0 321 48/49

0 321 59/60 - 0 321 68/69/70 - 0 321 75/76/77/78

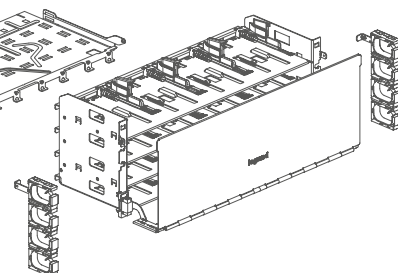
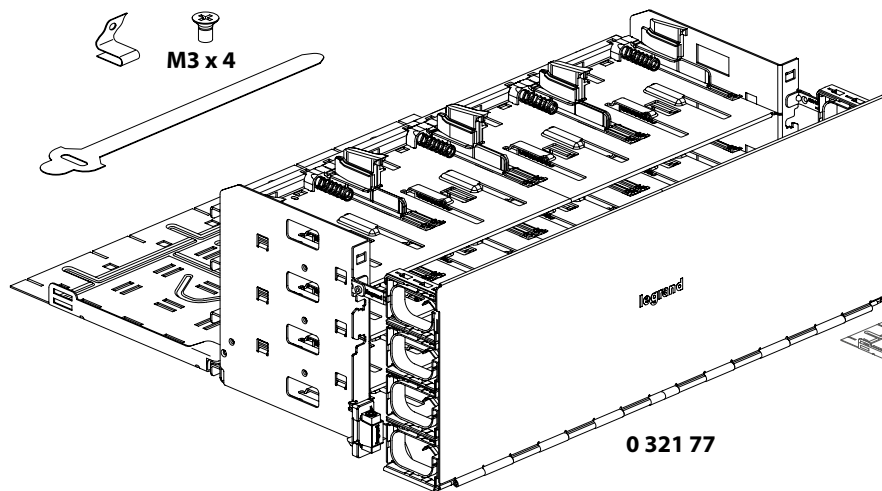
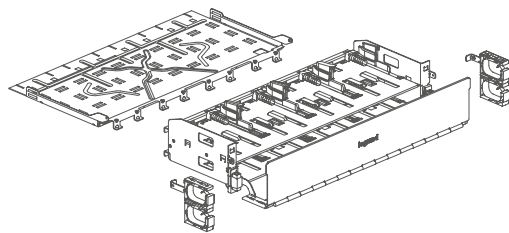
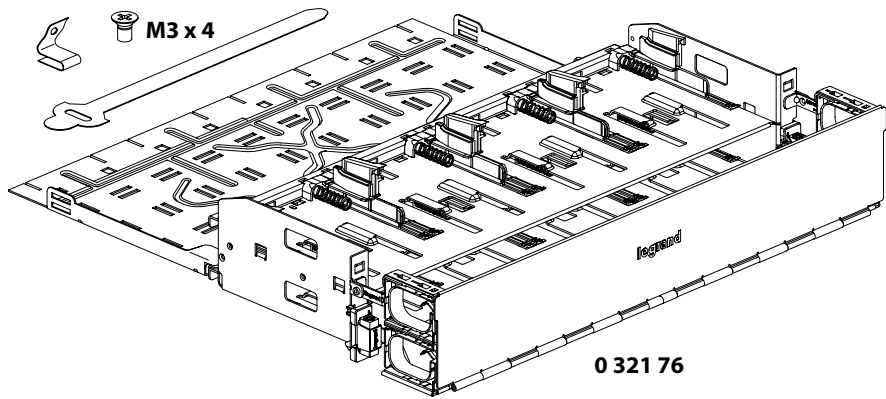
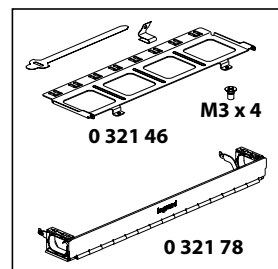
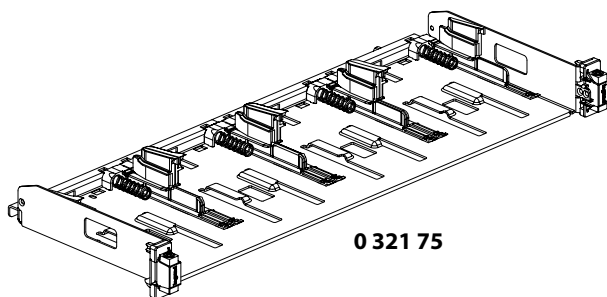
0 321 80/81/82/83/84/85/86/87/89 - On demand

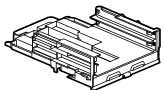


0 337 57

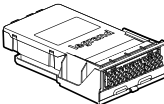


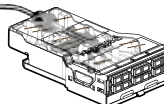
### Sommaire/Content

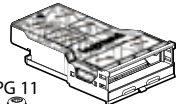
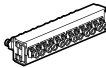
Accessoires Accessories.....	2	Lovage câbles arrière Rear cable coiling.....	5
Montage management arrière sur panneau 2U et 4U Installing the rear cable management panel on 2U and 4U panel.....	3	Mise à la terre Grounding.....	5
Montage panneau Installing the panel.....	3	Démontage cassette par l'avant Cassette removal from the front.....	6
Montage cassette Installing the cassette.....	4	Démontage cassette par l'arrière Cassette removal from the rear.....	6
Montage et démontage obturateur cassette compacte Installing and removing the compact cassette blanking plate.....	4	Remontage cassette par l'arrière Cassette refitting from the rear.....	6
Repérage Labelling.....	4	Démontage management avant Front management removal.....	7
Raccordement cassette préconnectorisée Preconnectorised cassette connection.....	5	Autres configurations Other configurations.....	7
		Consignes de sécurité Safety instructions.....	8

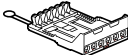

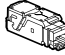




	<b>0 321 38</b>	HD support for slim cassettes
	● <b>0 321 68</b>	Slim cassette 12 LC MTP OM3 universal
	● <b>0 321 69</b>	Slim cassette 12 LC MTP OM4 universal
	● <b>0 321 70</b>	Slim cassette 12 LC MTP OS2 universal
"On demand"	Other adaptor type, fiber or polarity available "On demand"	
	<b>*0 321 39</b>	Blank panel slim cassette HD support <b>*Only for ref. 0 321 38</b>

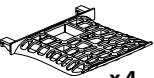


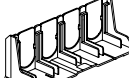
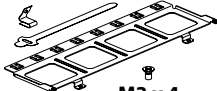
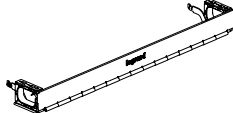
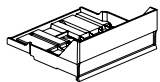
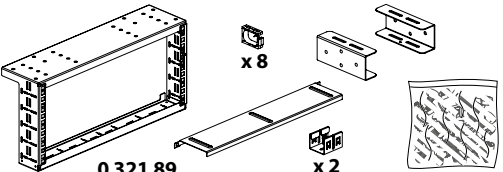
	● <b>0 321 42</b>	24 LC multimode MTP cassette A/C
	● <b>0 321 44</b>	24 LC singlemode MTP cassette A/C
	● <b>0 321 43</b>	12 SC multimode MTP cassette A/C
	● <b>0 321 45</b>	12 SC singlemode MTP cassette A/C
	● <b>0 321 48</b>	12 LC multimode MTP cassette A/C
	● <b>0 321 49</b>	12 LC singlemode MTP cassette A/C
	● <b>0 321 59</b>	Cassette 12 SC MTP OM4 universal
	● <b>0 321 60</b>	Cassette 12 SC MTP OS2 universal
	"On demand"	Other adaptor type, fiber or polarity available "On demand"

	● <b>0 321 80</b>	6 SC multimode cassette
	● <b>0 321 82</b>	12 SC multimode cassette
	● <b>0 321 84</b>	6 SC singlemode cassette
	● <b>0 321 86</b>	12 SC singlemode cassette
	● <b>0 321 81</b>	6 LC multimode cassette
	● <b>0 321 83</b>	12 LC multimode cassette
	● <b>0 321 85</b>	6 LC singlemode cassette
	● <b>0 321 87</b>	12 LC singlemode cassette

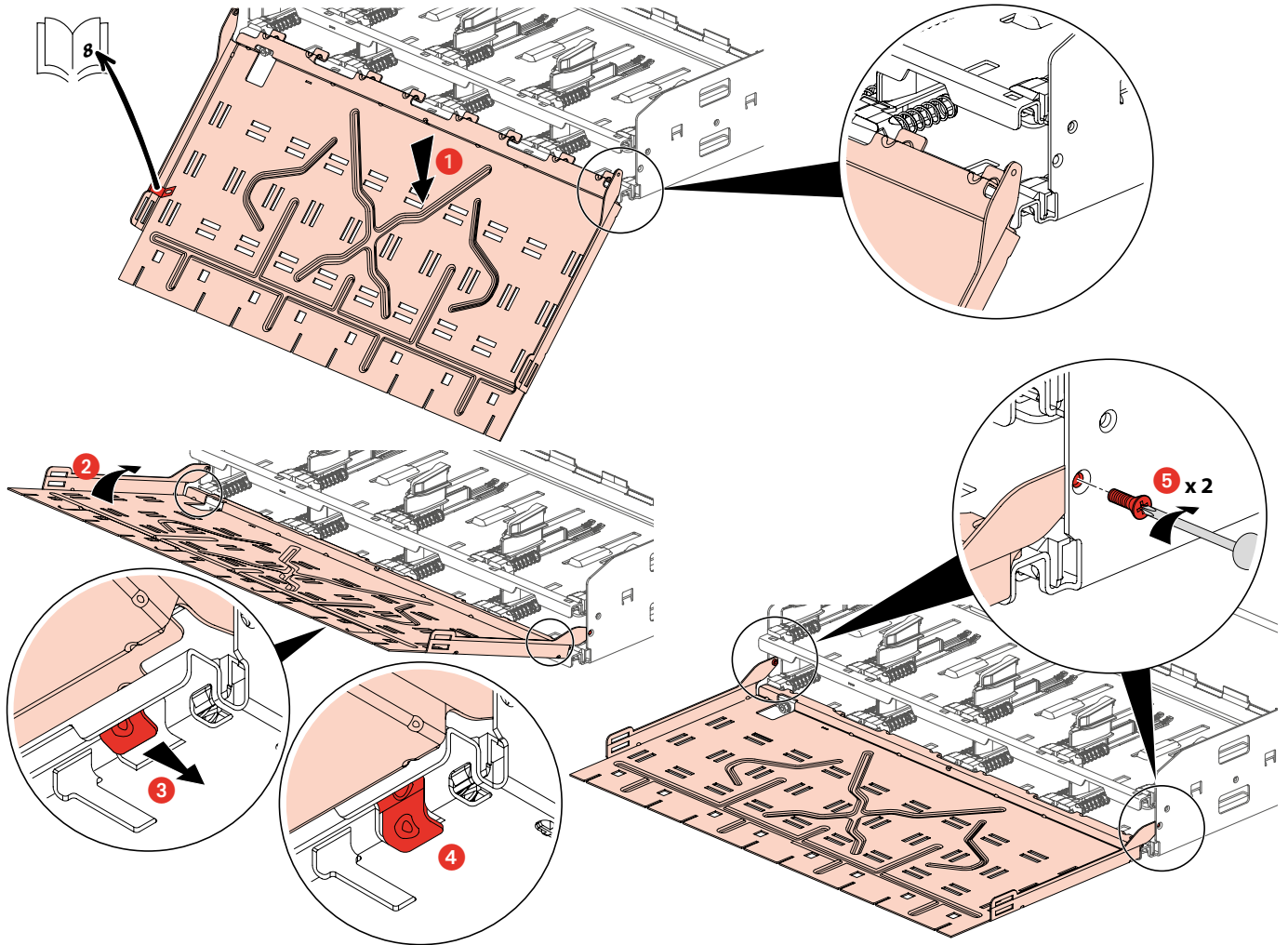
 PG 11 x 2	<b>0 321 41</b>	Splice cassette
	● <b>0 321 11</b>	SC duplex HD for 12 singlemode fibres
	● <b>0 321 21</b>	SC duplex HD for 12 multimode fibres
	● <b>0 321 10</b>	SC duplex for 6 singlemode fibres
	● <b>0 321 12</b>	SC APC duplex for 6 singlemode fibres
	● <b>0 321 20</b>	SC duplex for 6 multimode fibres
	● <b>0 321 13</b>	LC duplex for 6 singlemode fibres
	● <b>0 321 23</b>	LC duplex for 6 multimode fibres
	● <b>0 321 36</b>	LC duplex for 6 multimode fibres (aqua)
	● <b>0 321 14</b>	LC duplex for 12 singlemode fibres
	● <b>0 321 16</b>	LC APC duplex for 12 singlemode fibres
	● <b>0 321 24</b>	LC duplex for 12 multimode fibres
	● <b>0 321 37</b>	LC duplex for 12 multimode fibres (aqua)
	● <b>0 321 15</b>	LC duplex HD for 24 singlemode fibres
	● <b>0 321 25</b>	LC duplex HD for 24 multimode fibres
	● <b>0 321 17</b>	ST for 6 singlemode fibres
	● <b>0 321 27</b>	ST for 6 multimode fibres
	● <b>0 321 33</b>	4 MTP adapter, pass-through, singlemode
● <b>0 321 34</b>	4 MTP adapter, pass-through, multimode	
● <b>0 321 18</b>	8 MTP adapter, pass-through, multimode	
● <b>0 321 19</b>	8 MTP adapter, pass-through, singlemode	
"On demand"	OM5 or other colors	

	<b>0 337 55</b>	Cassette 6 RJ45 to equipped	
	<b>0 337 95</b>	Cassette HD 12 RJ45 to equipped	
	<b>0 337 53</b>	UTP	Cat 5e
	<b>0 337 63</b>	UTP	Cat 6
	<b>0 337 73</b>	UTP	Cat 6A
	<b>0 337 54</b>	FTP	Cat 5e
<b>0 337 64</b>	FTP	Cat 6	
	<b>0 337 65</b>	STP	Cat 6
	<b>0 337 75</b>	STP	Cat 6A
	<b>*0 337 85</b>	STP	Cat 8 <b>*Only for ref. 0 337 55</b>

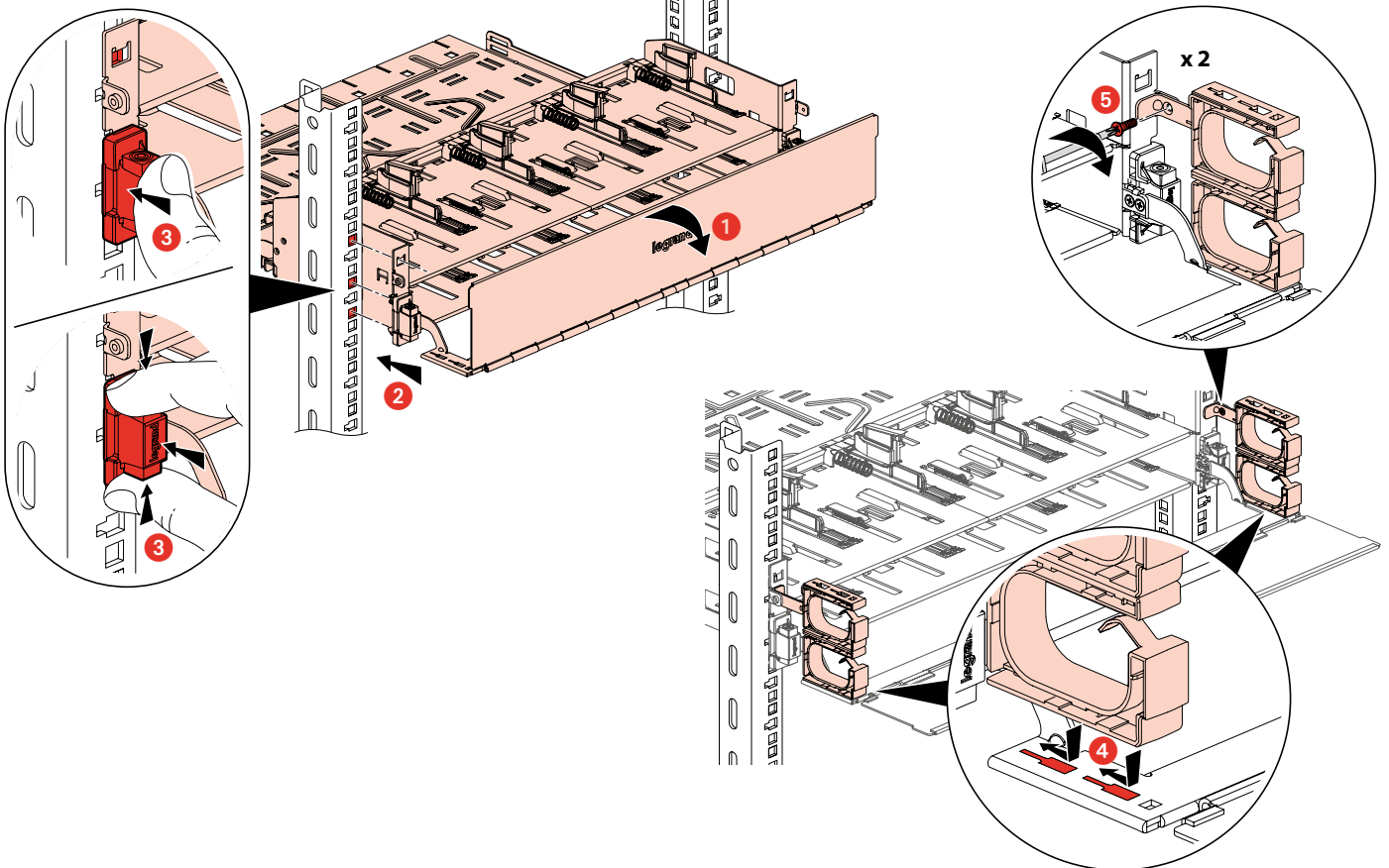
• Accessoires  
• Accessories

 x 4 <b>0 321 26</b>	 <b>0 321 05</b>	 <b>0 321 22</b>	 <b>0 321 28</b>	 M3 x 4 <b>0 321 46</b>	 <b>0 321 78</b>	 <b>0 337 57</b>
Compatible with all optical cassettes and supports		Only for ref. 0 321 76/77		Only for ref. 0 321 75		Only for ref. 0 321 75 0 321 76/77
 <b>0 321 89</b> x 8      x 2						

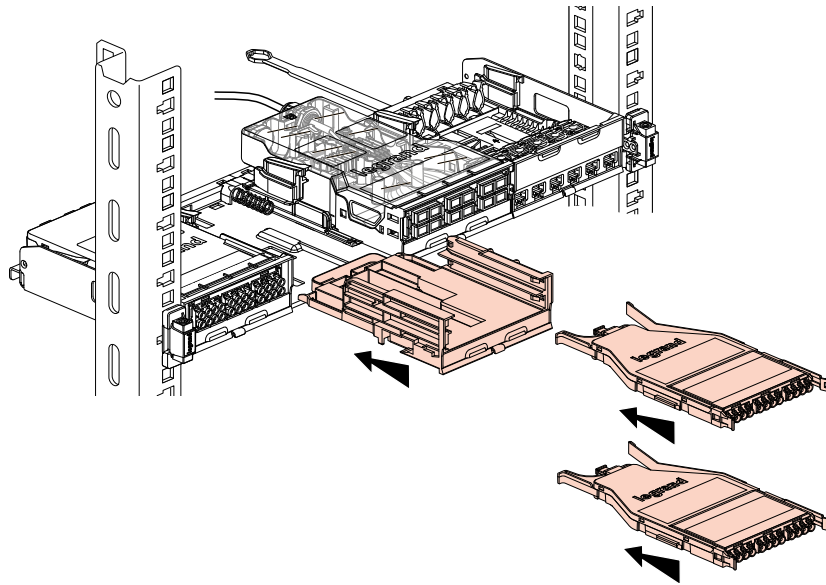
- Montage management arrière sur panneau 2U et 4U
- Installing the rear cable management panel on 2U and 4U panel



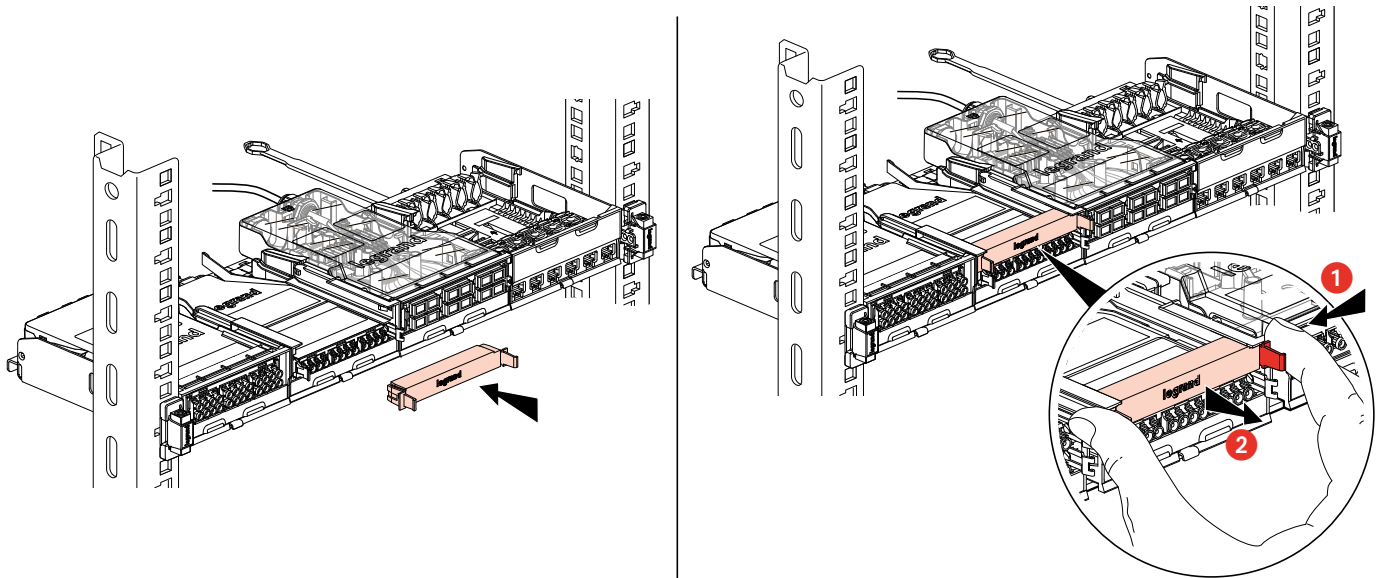
- Montage panneau
- Installing the panel



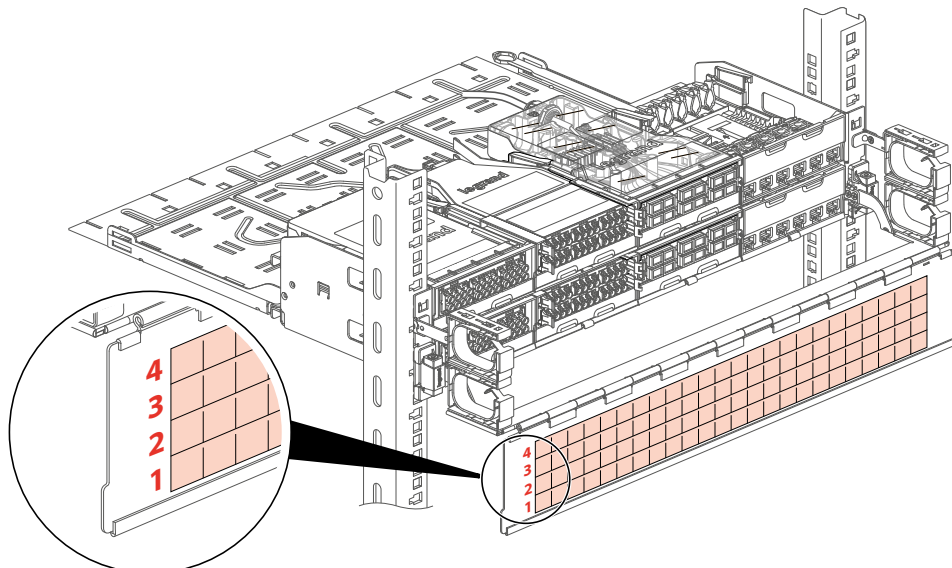
- Montage cassette
- Installing the cassette



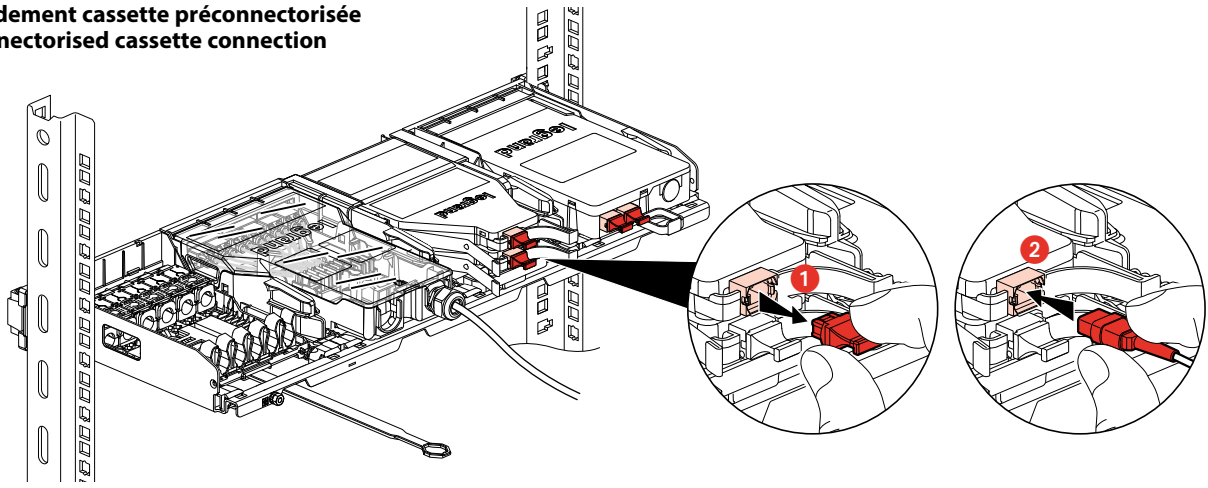
- Montage et démontage obturateur cassette compacte
- Installing and removing the compact cassette blanking plate



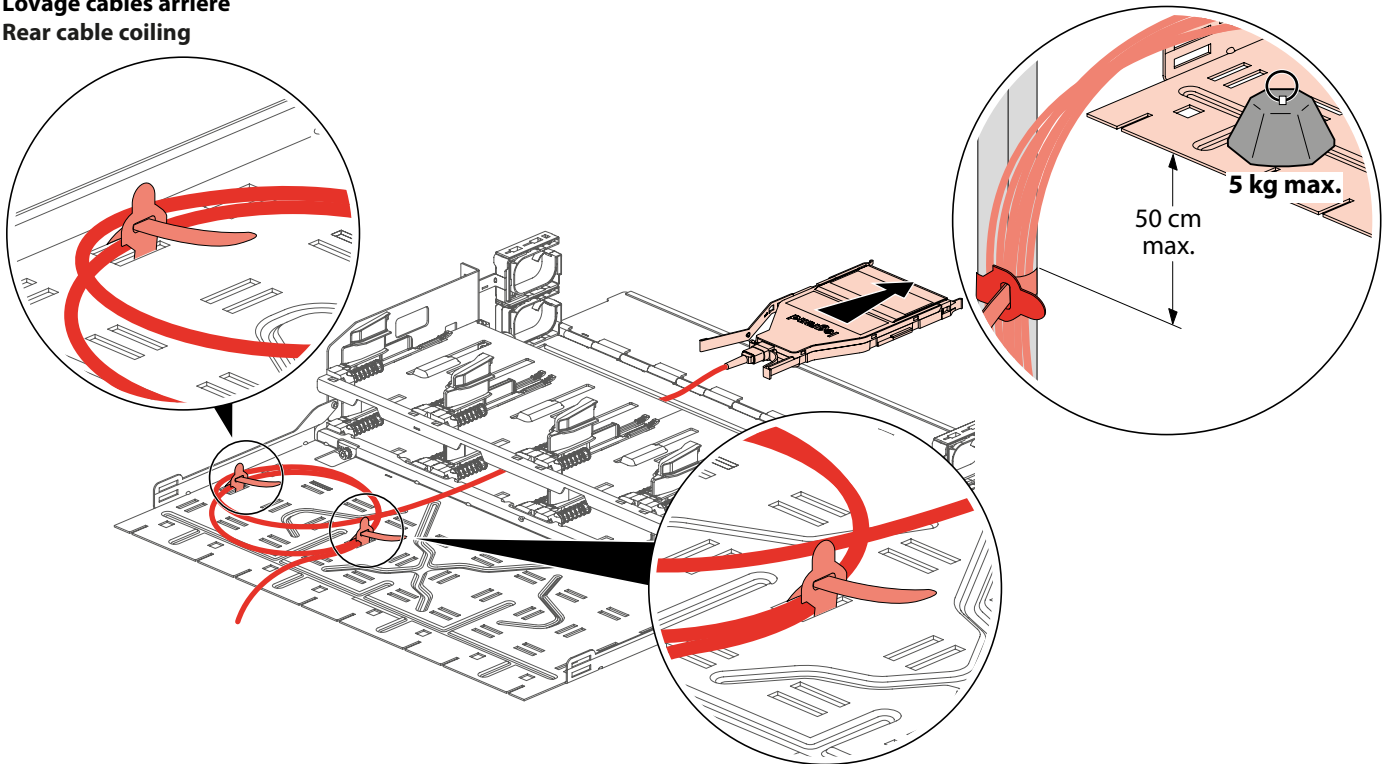
- Repérage
- Labelling



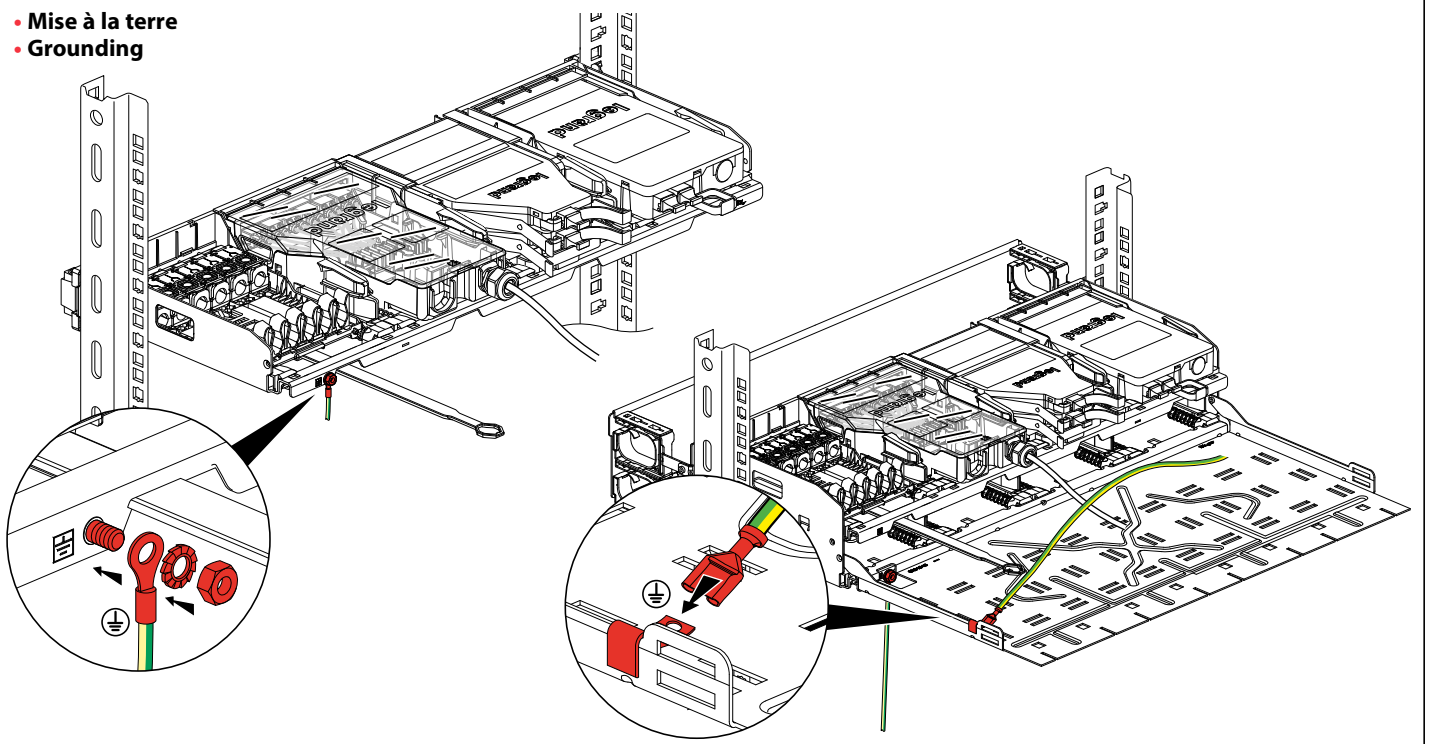
- Raccordement cassette préconnectée
- Preconnectorised cassette connection



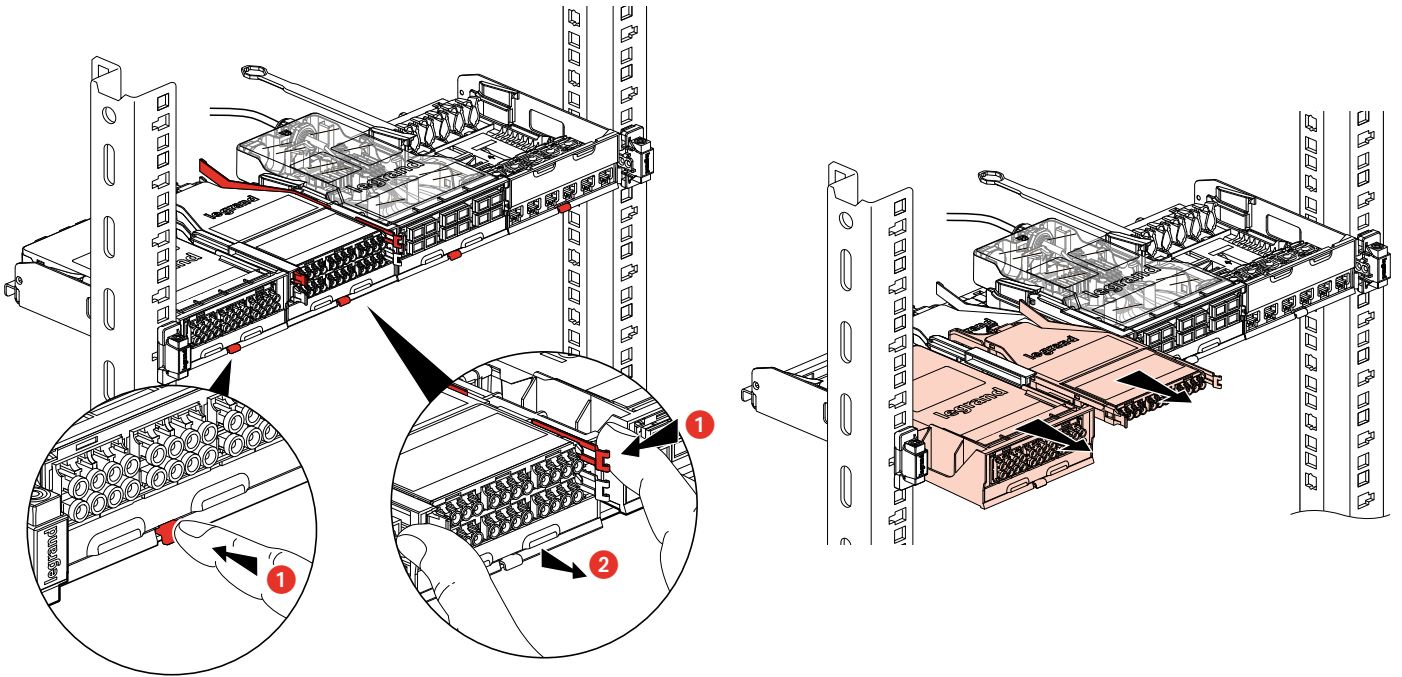
- Lovage câbles arrière
- Rear cable coiling



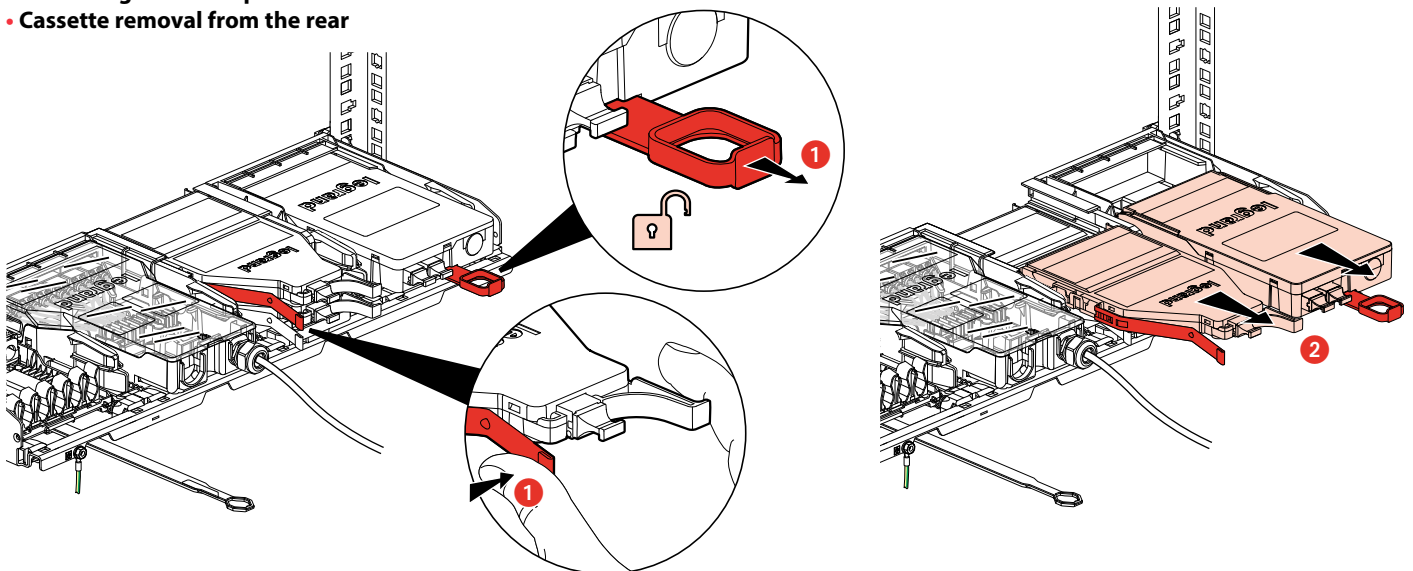
- Mise à la terre
- Grounding



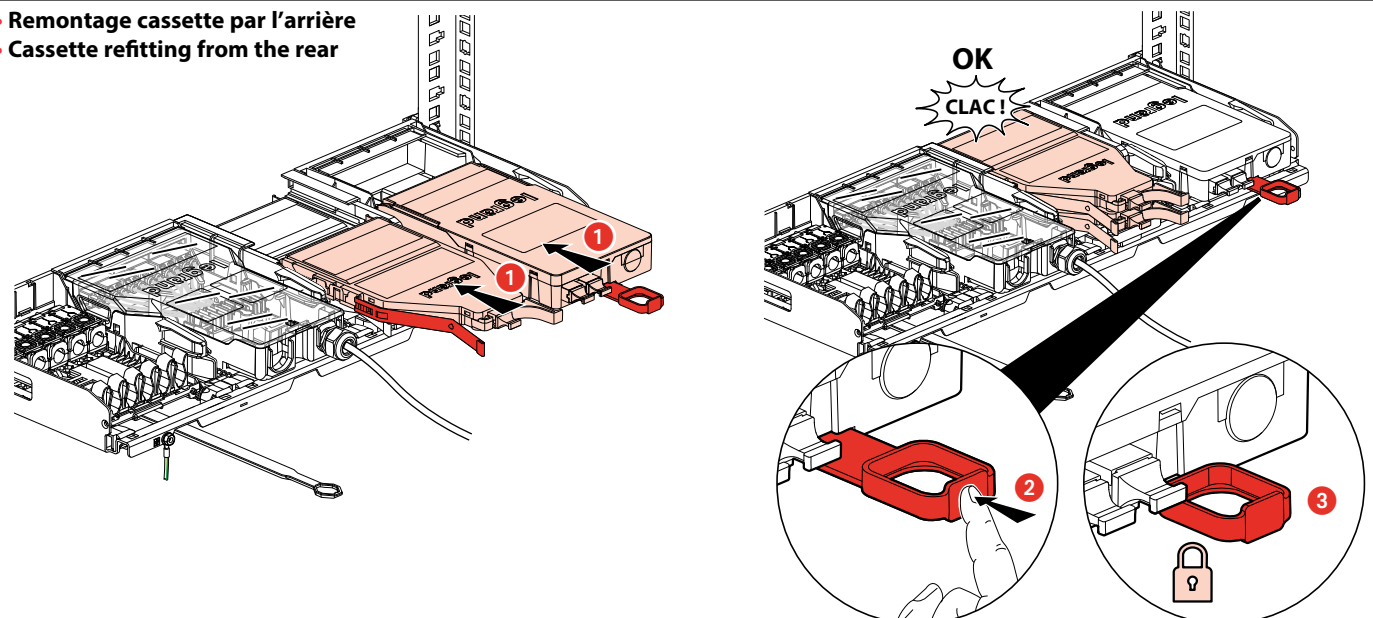
- Démontage cassette par l'avant
- Cassette removal from the front



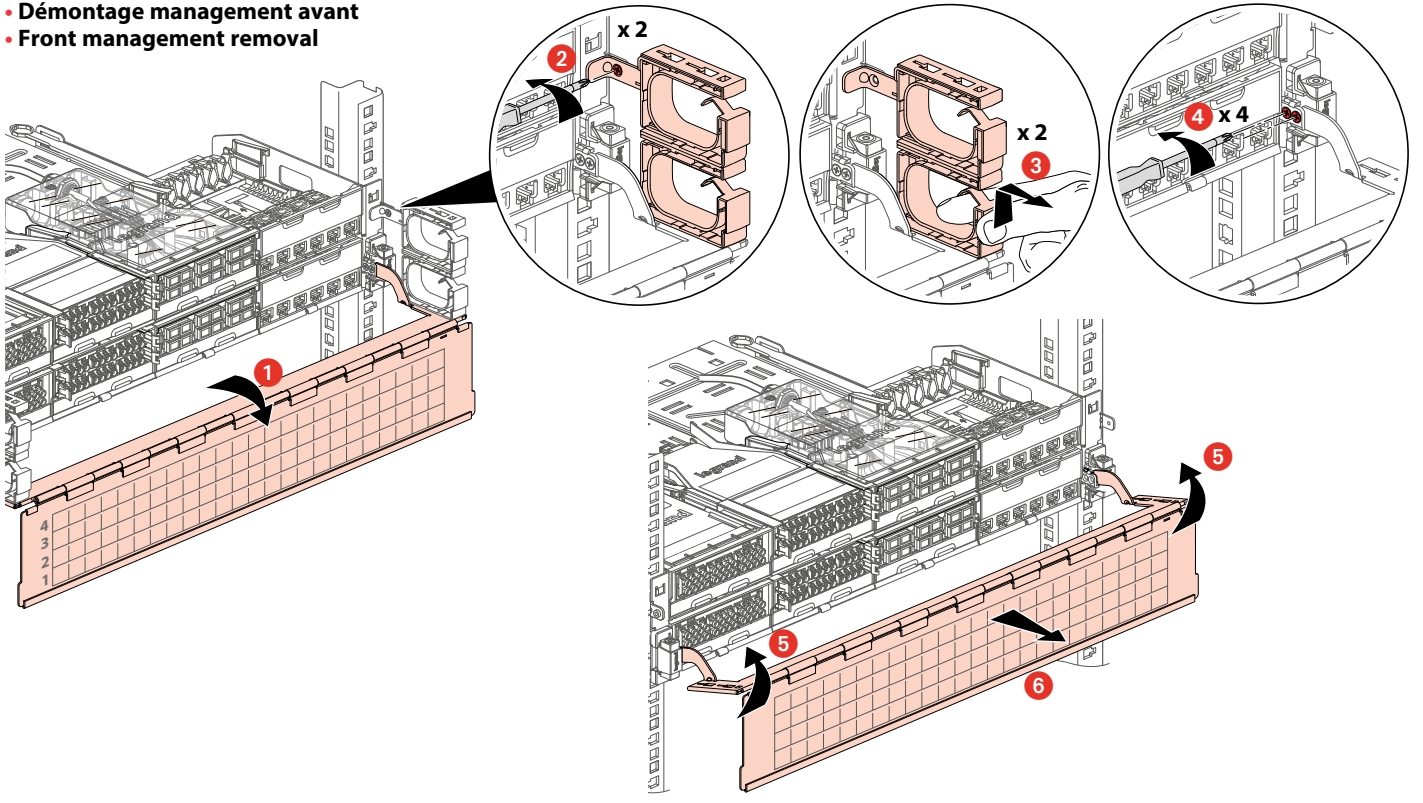
- Démontage cassette par l'arrière
- Cassette removal from the rear



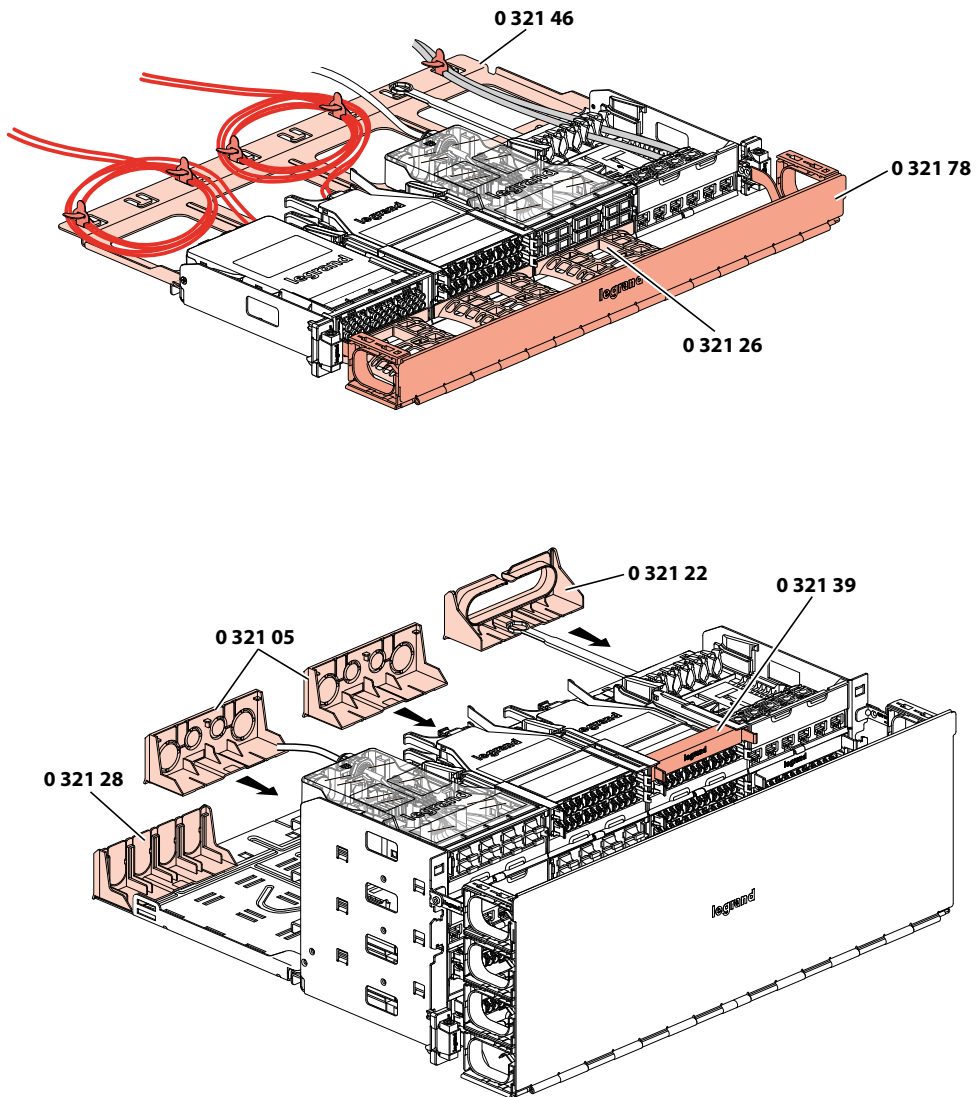
- Remontage cassette par l'arrière
- Cassette refitting from the rear



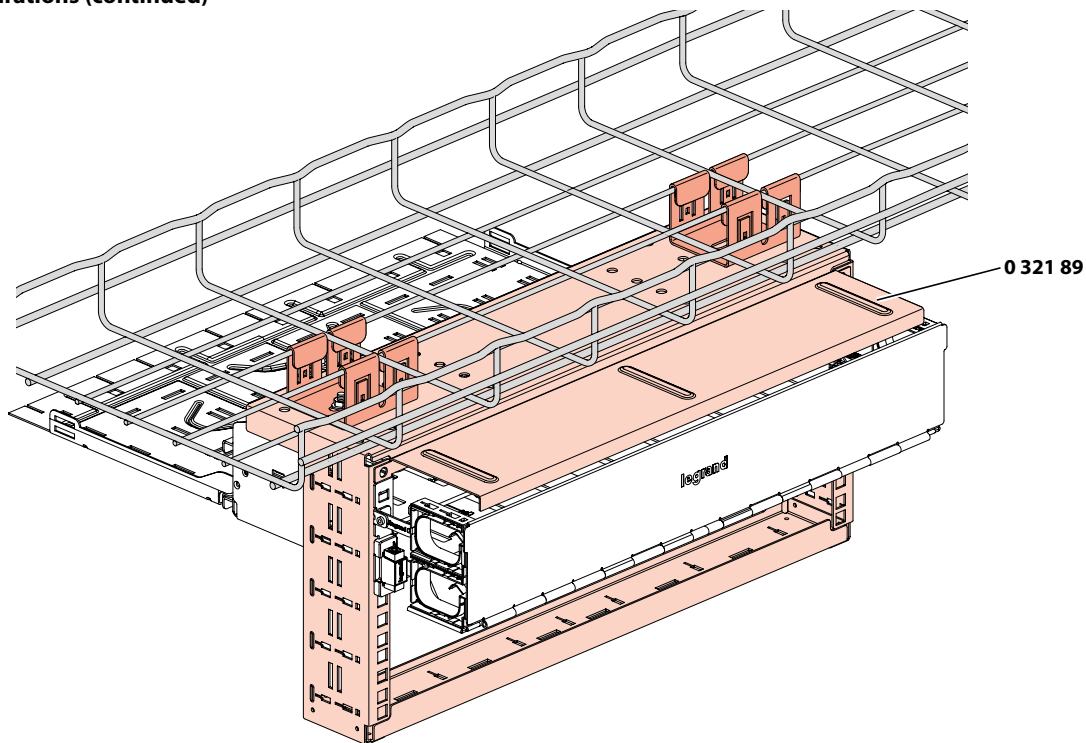
- Démontage management avant
- Front management removal



- Autres configurations
- Other configurations



- **Autres configurations (suite)**
- **Other configurations (continued)**



**⚠ Consignes de sécurité** (FR LU BE CH)

Avant toute intervention, couper le courant.  
Respecter strictement les conditions d'installation et d'utilisation.

**⚠ Veiligheidsvoorschriften** (NL BE)

Onderbreek voor enige ingreep de stroom.  
Neem de installatie- en gebruiksvoorwaarden nauwgezet in acht.

**⚠ Safety instructions** (GB IE)

Make sure the power supply is disconnected before any intervention.  
Strictly comply with instructions for installation and use.

**⚠ Sicherheitshinweise** (DE CH)

Vor jeglichem Eingriff die Spannungsfreiheit sicherstellen.  
Einbau- und Gebrauchsanleitungen sind genau zu beachten.

**⚠ Consignas de seguridad** (ES)

Antes de realizar cualquier intervención, cortar la corriente eléctrica.  
Respetar estrictamente las condiciones de instalación y uso.

**⚠ Instruções de segurança** (PT)

Antes de qualquer intervenção, desligar a corrente.  
Respeitar rigorosamente as condições de instalação e de utilização.

**⚠ Συστάσεις ασφαλείας** (GR CY)

Πριν από οποιαδήποτε επέμβαση, διακόψτε την παροχή ρεύματος.  
Να τηρείτε αυστηρά τις συνθήκες εγκατάστασης και χρήσης.

**⚠ Меры предосторожности** (RU)

Отключить питание перед проведением любых ремонтных работ.  
Строго соблюдайте требования к условиям монтажа и эксплуатации.

**⚠ Istruzioni di sicurezza** (IT CB)

Prima di qualsiasi intervento, interrompere l'alimentazione.  
Rispettare scrupolosamente le condizioni d'installazione e uso.

**⚠ 安全提示**  
在任何干涉以前一定要断电，严格遵守安全和使用的规定。

⚠ إرشادات الأمان:  
«اقطع التيار الكهربائي قبل أي تدخل. تقيّد تقيداً تاماً بشروط التركيب والاستخدام.»