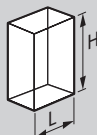
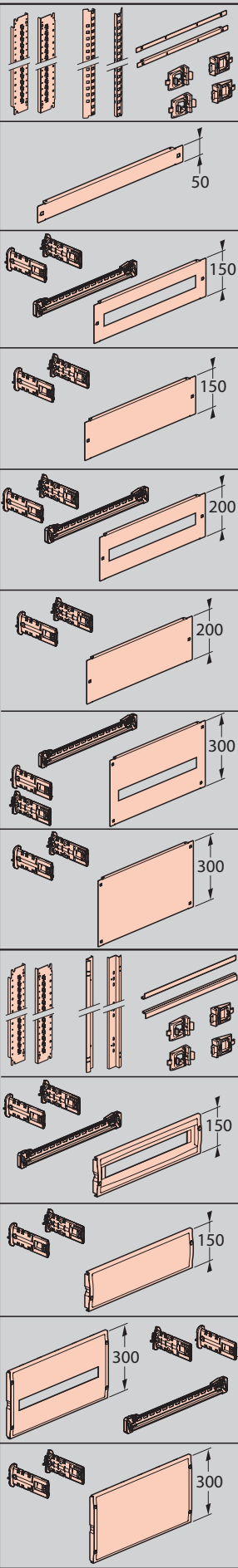
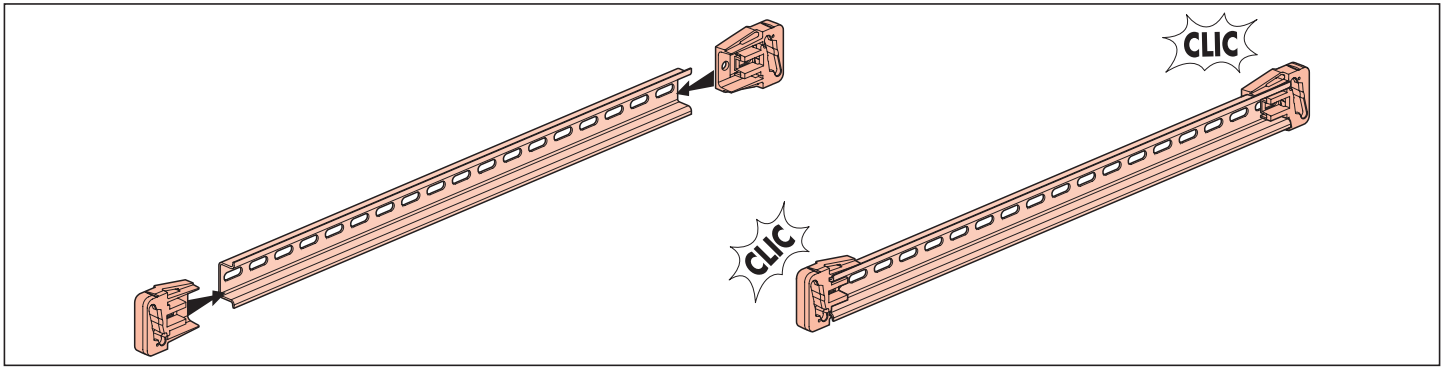
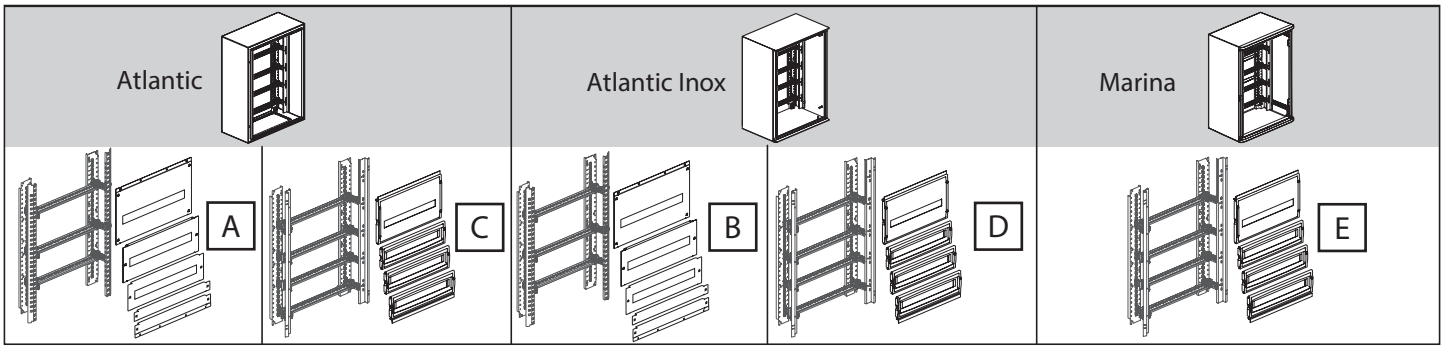
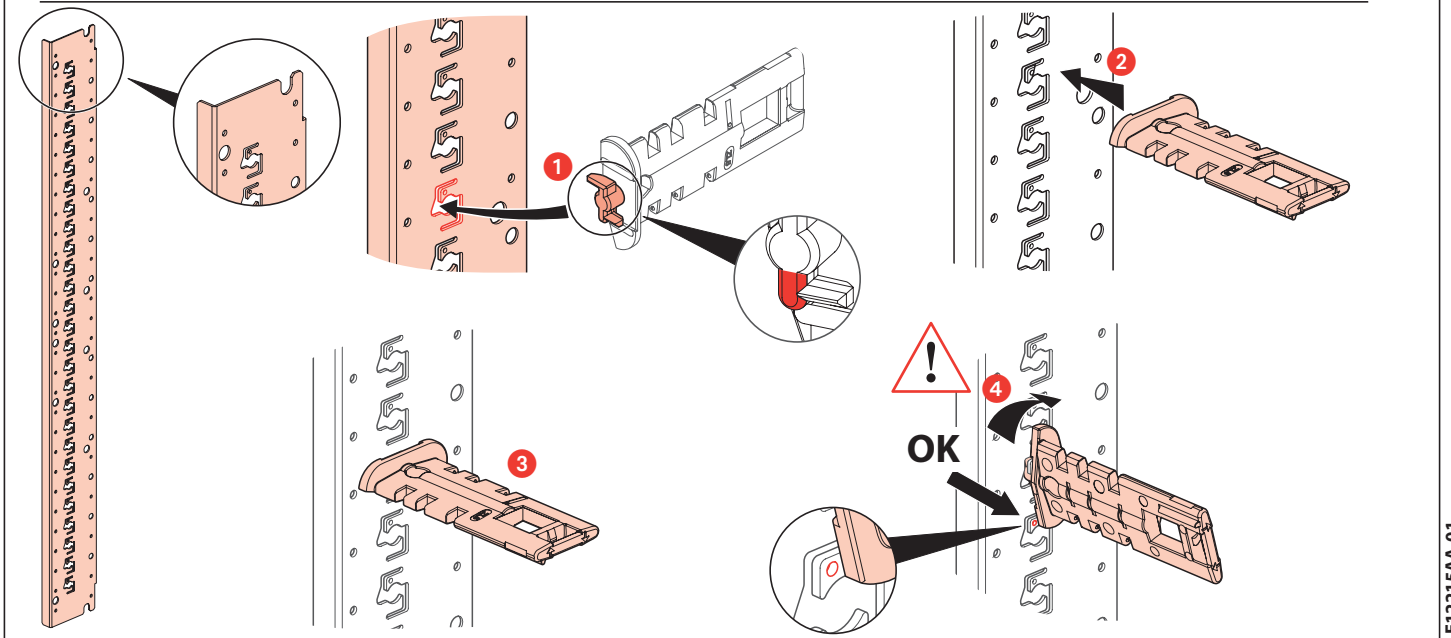
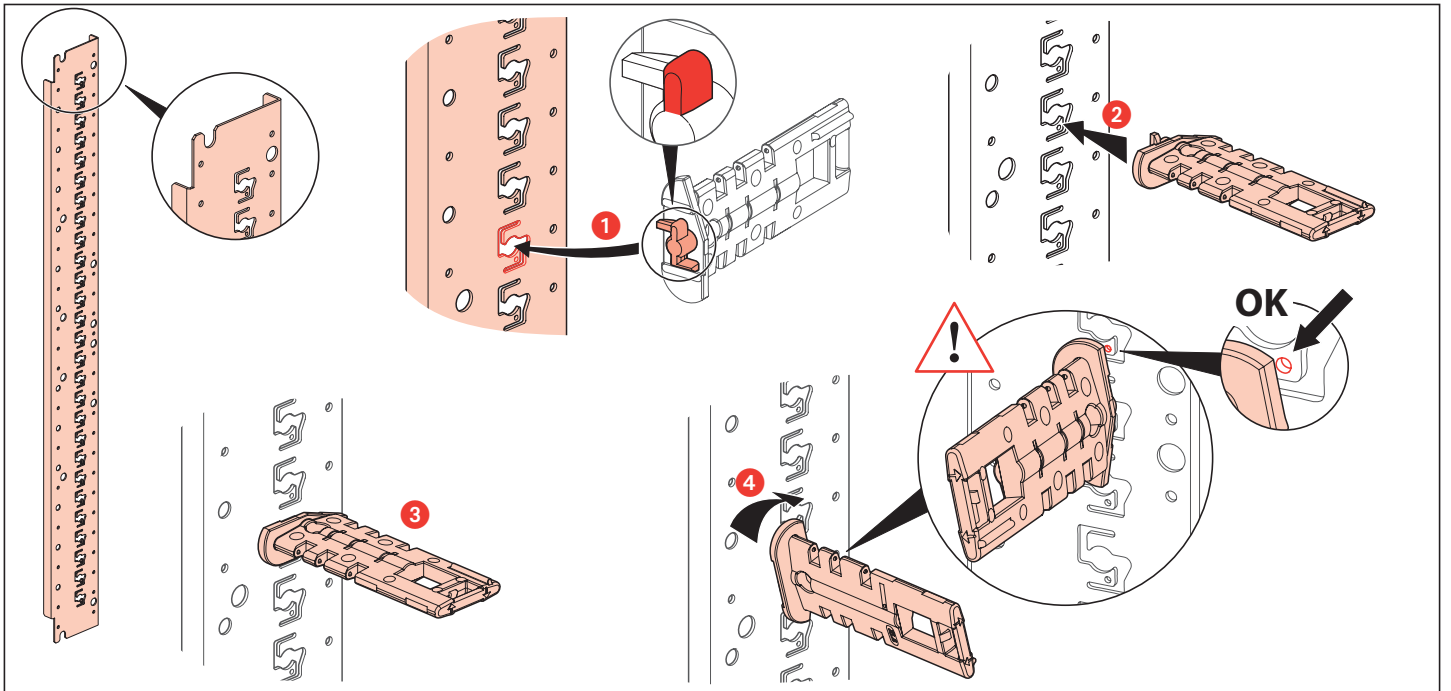
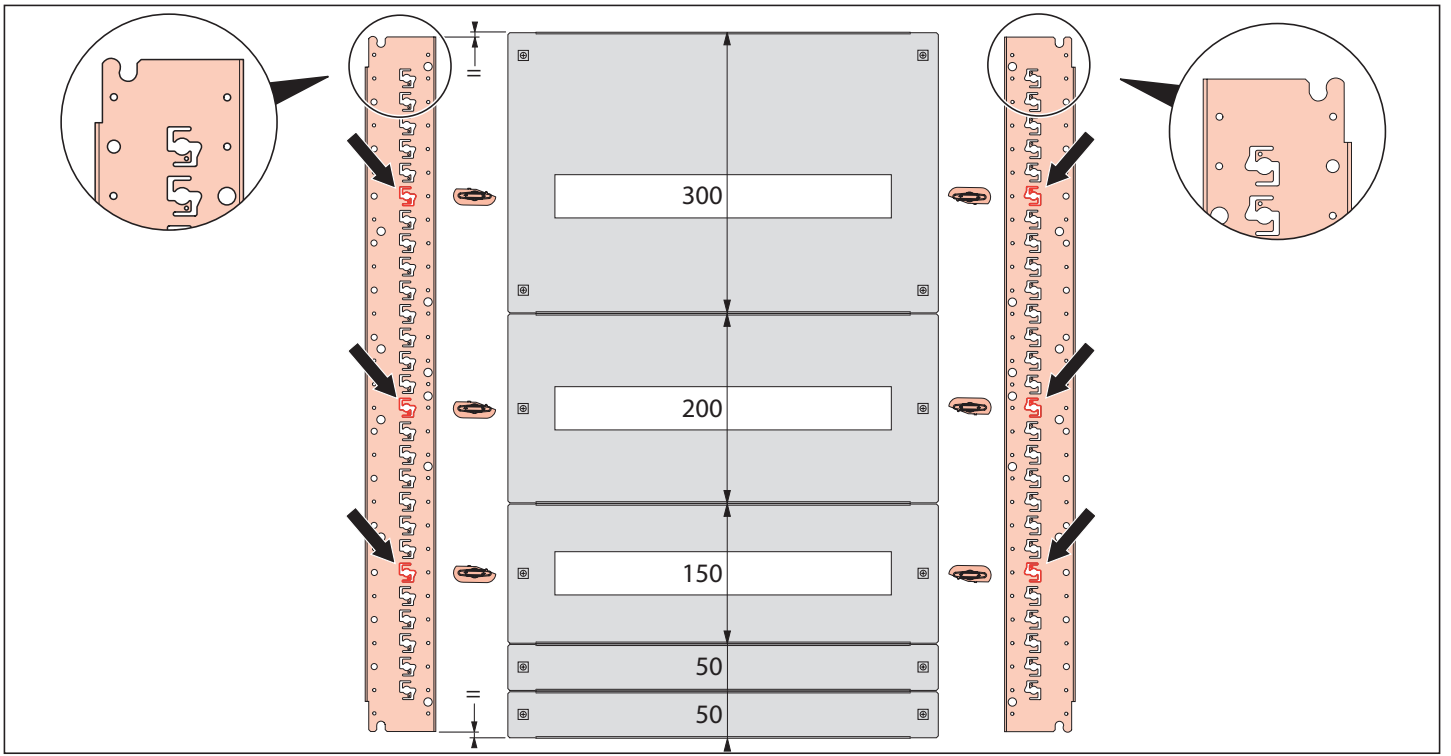


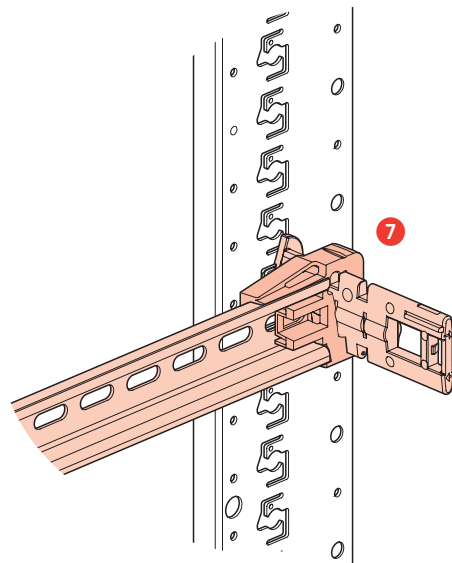
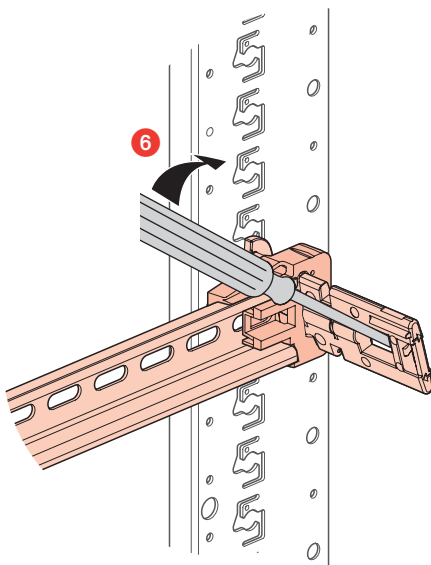
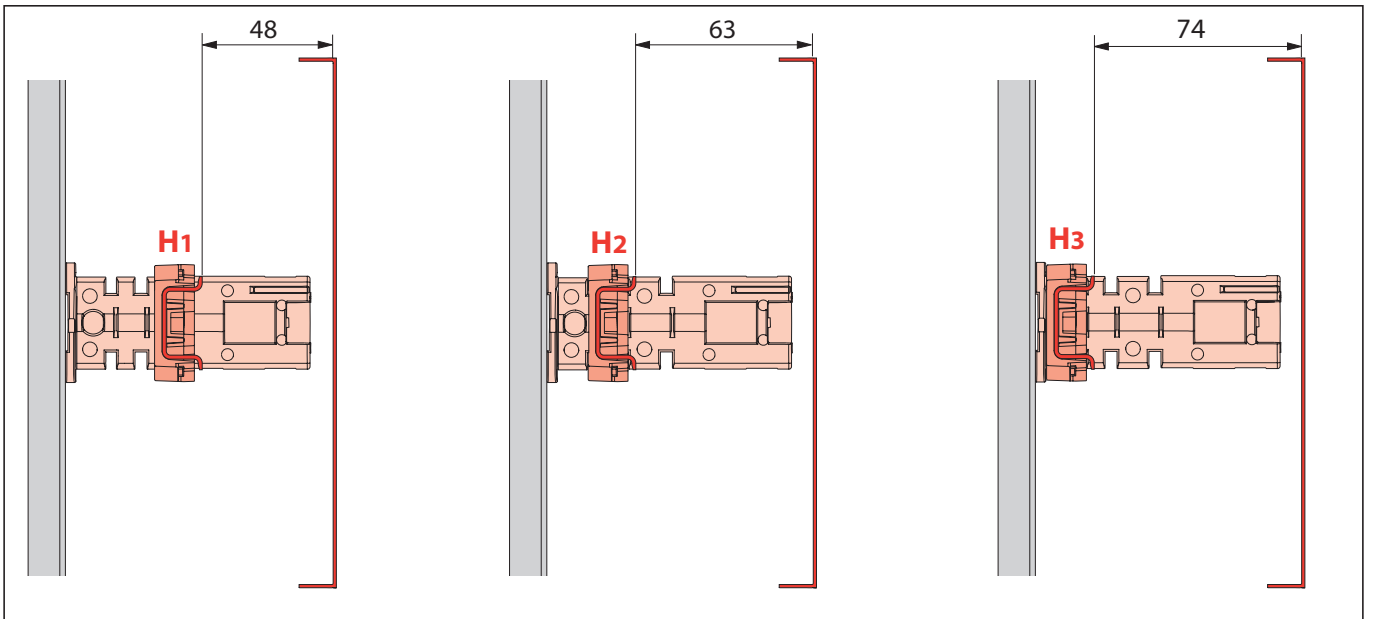
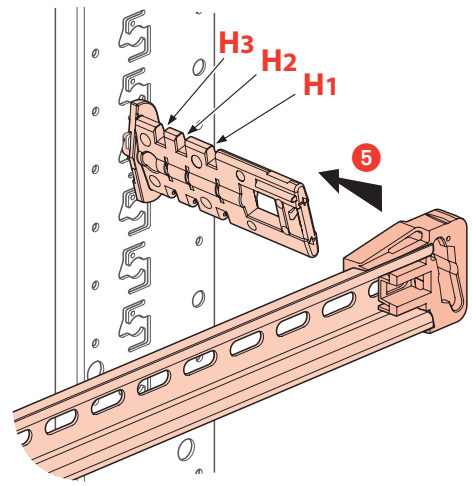
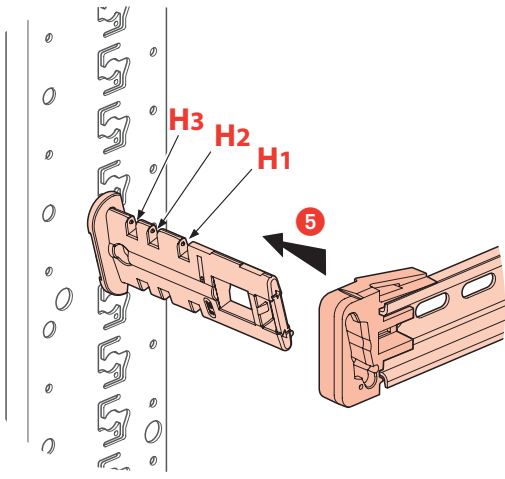
H x L (mm)		700 x 500	800 x 600	800 x 800	1000 x 600	1000 x 800	1200 x 800
		4 330 30	4 330 31	4 330 32	4 330 33	4 330 34	4 330 35
		4 330 70	4 330 71	4 330 72	4 330 71	4 330 72	4 330 72
		4 330 73	4 330 74	4 330 75	4 330 74	4 330 75	4 330 75
		4 330 76	4 330 77	4 330 78	4 330 77	4 330 78	4 330 78
		4 330 80	4 330 81	4 330 82	4 330 81	4 330 82	4 330 82
		4 330 83	4 330 84	4 330 85	4 330 84	4 330 85	4 330 85
		4 330 90	4 330 91	4 330 92	4 330 91	4 330 92	4 330 92
		4 330 93	4 330 94	4 330 95	4 330 94	4 330 95	4 330 95
		4 330 20	4 330 21	4 330 22	4 330 23	4 330 24	4 330 25
		4 330 50	4 330 51	4 330 52	4 330 51	4 330 52	4 330 52
		4 330 53	4 330 54	4 330 55	4 330 54	4 330 55	4 330 55
		4 330 60	4 330 61	4 330 62	4 330 61	4 330 62	4 330 62
		4 330 63	4 330 64	4 330 65	4 330 64	4 330 65	4 330 65

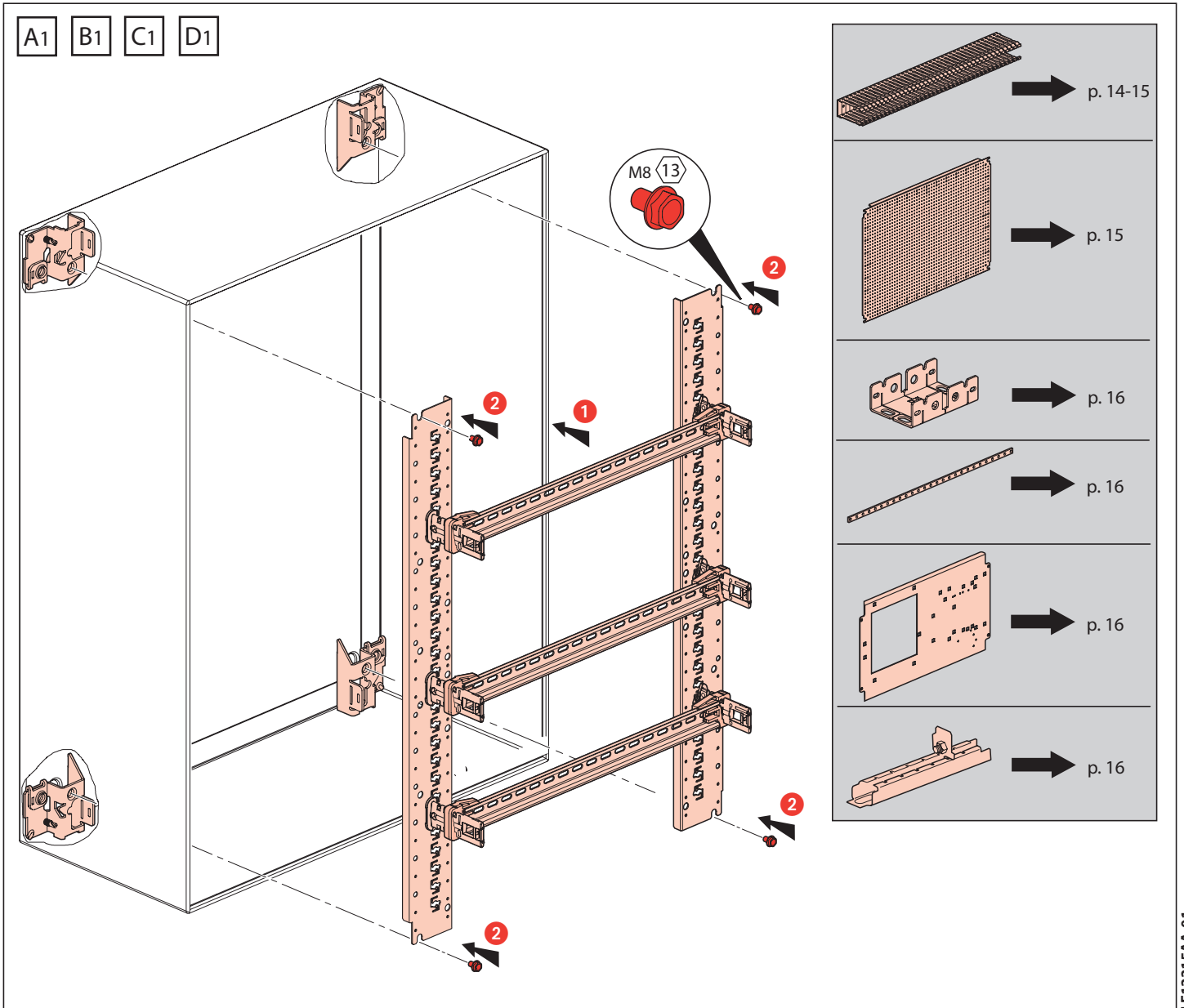
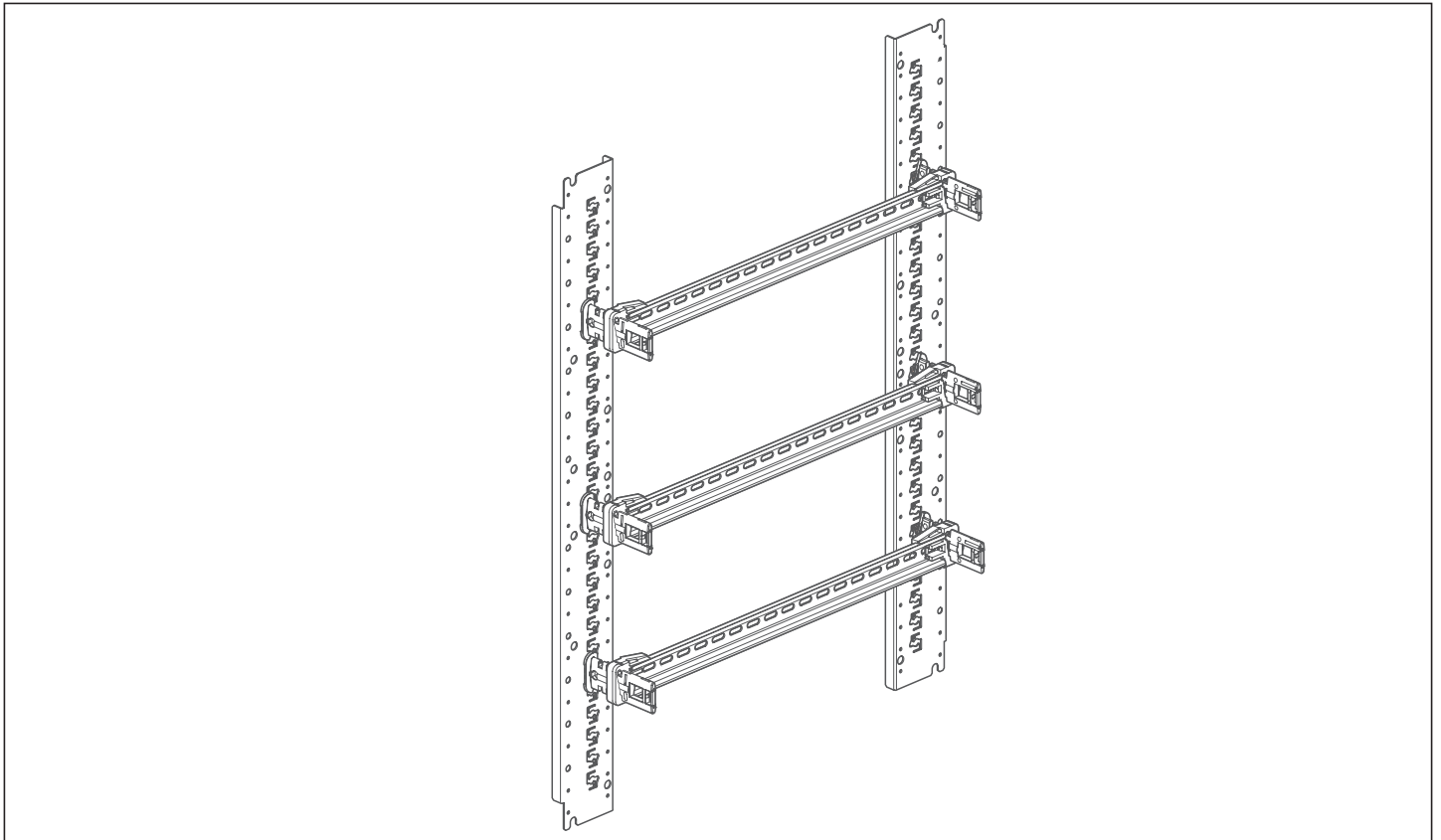


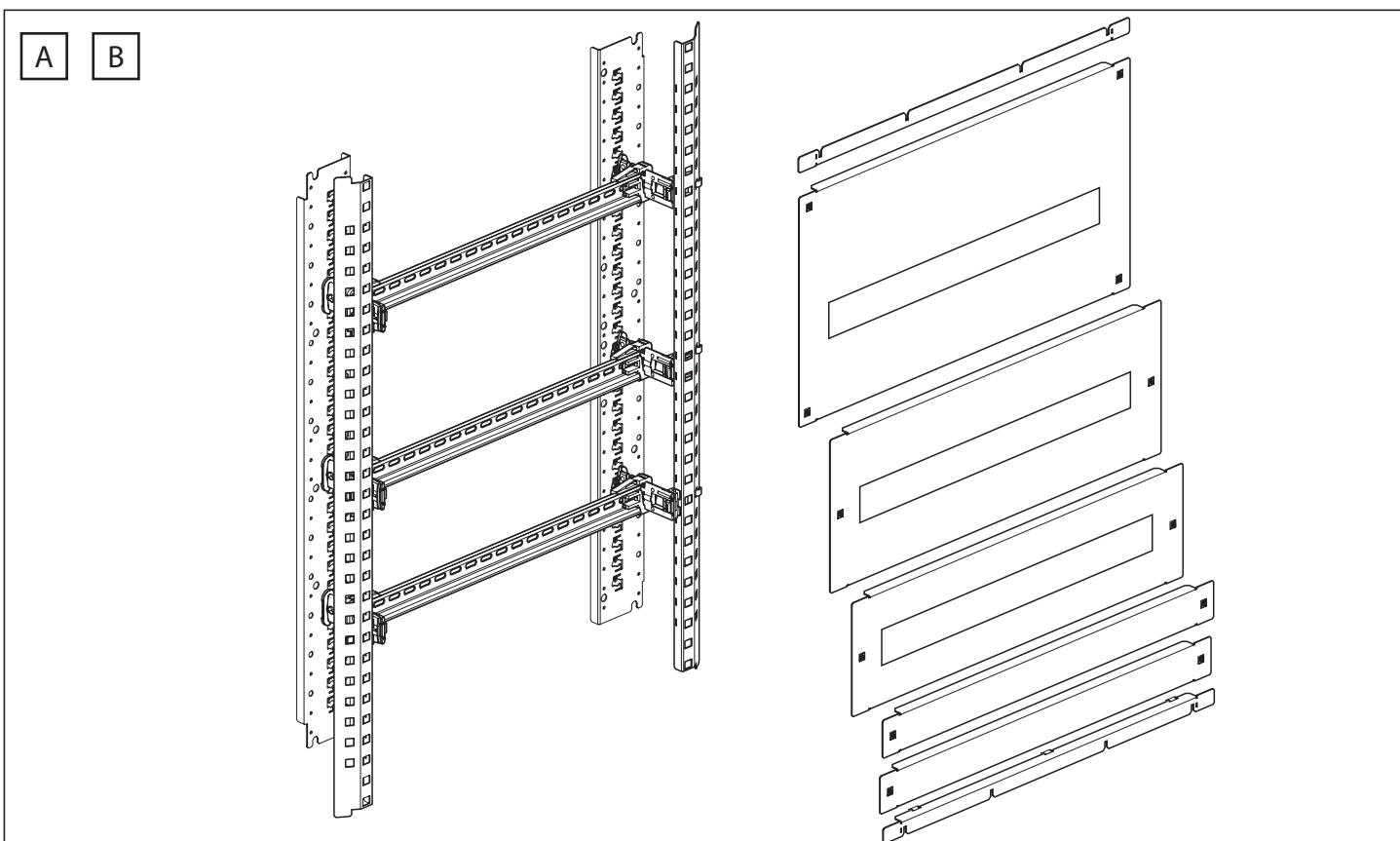
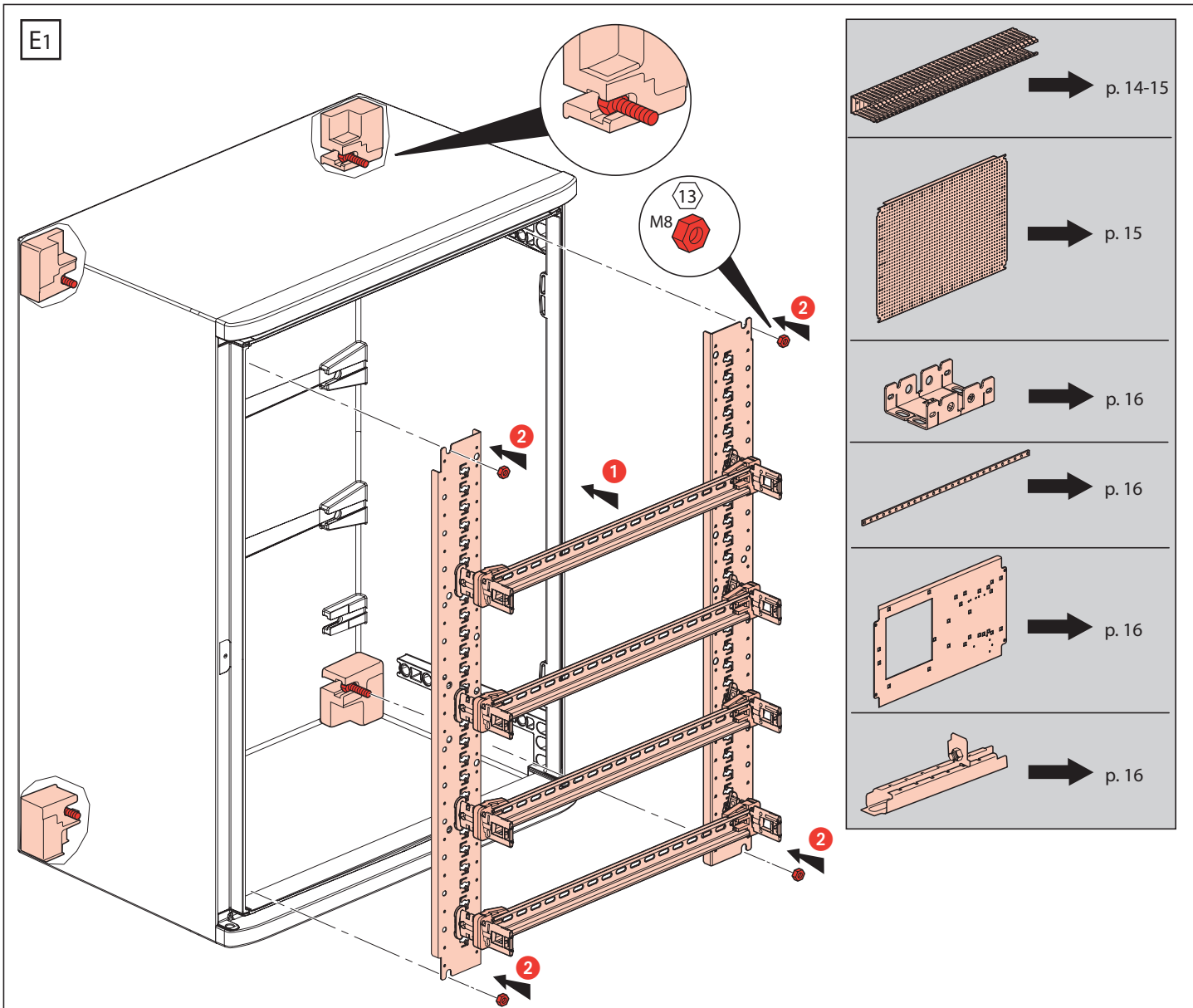
H x L (mm)	①				
	700 x 500	800 x 600	800 x 800	1000 x 600	1000 x 800
	4 330 30	4 330 31	4 330 32	4 330 33	4 330 34
	4 330 70	4 330 71 x2	4 330 72	4 330 71	4 330 7
	4 330 73	4 330 74 x1	4 330 75	4 330 74	4 330 7
	4 330 76	4 330 77	4 330 78	4 330 77	4 330 7
	4 330 80	4 330 81 x1	4 330 82	4 330 81	4 330 8
	4 330 83	4 330 84	4 330 85	4 330 84	4 330 8
	4 330 90	4 330 91 x1	4 330 92	4 330 91	4 330 9
	4 330 93	4 330 94	4 330 95	4 330 94	4 330 9
	4 330 20	4 330 21	4 330 22	4 330 23	4 330 2
	4 330 50	4 330 51	4 330 52	4 330 51	4 330 5
	4 330 53	4 330 54	4 330 55	4 330 54	4 330 5

②	

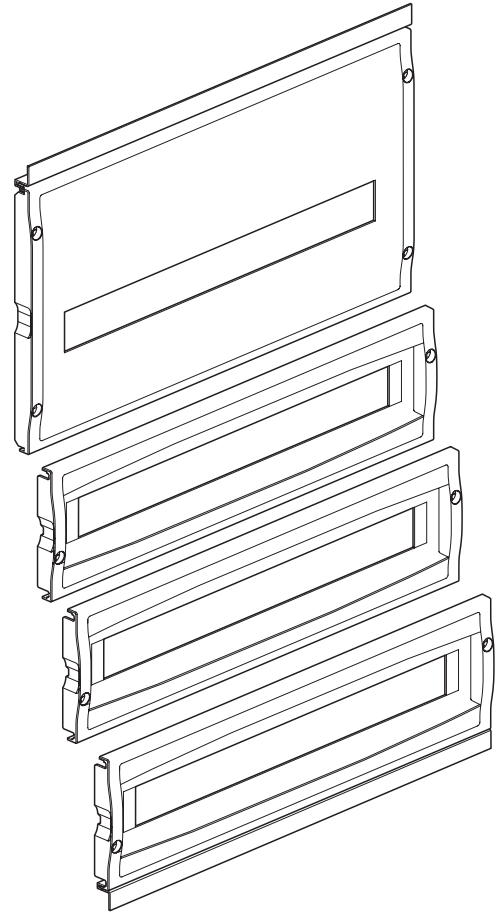
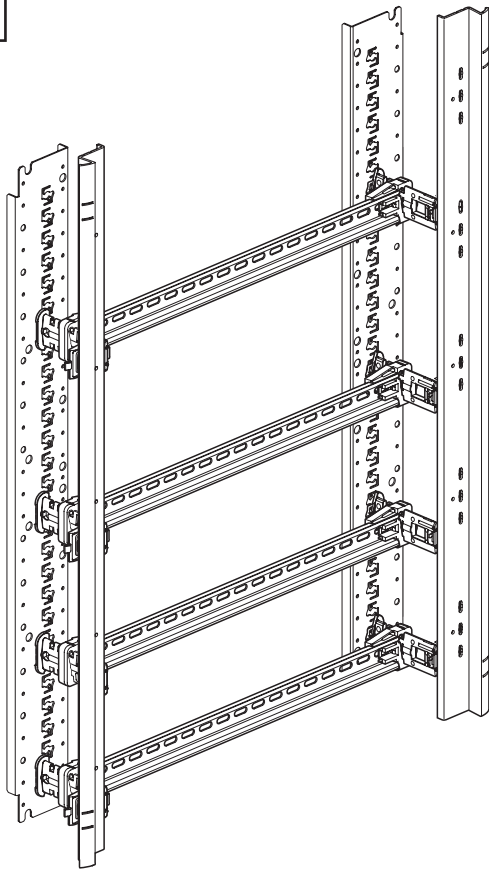




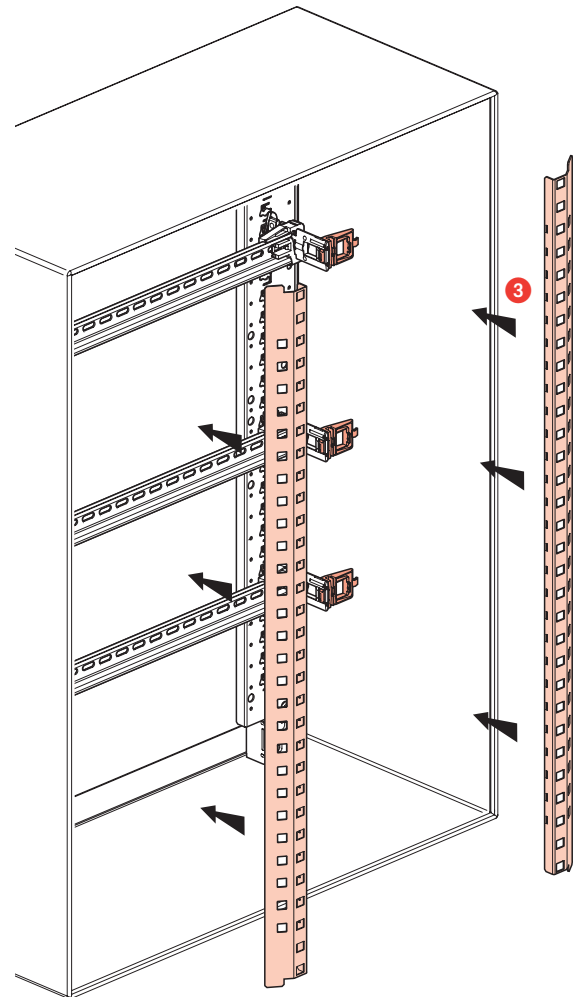
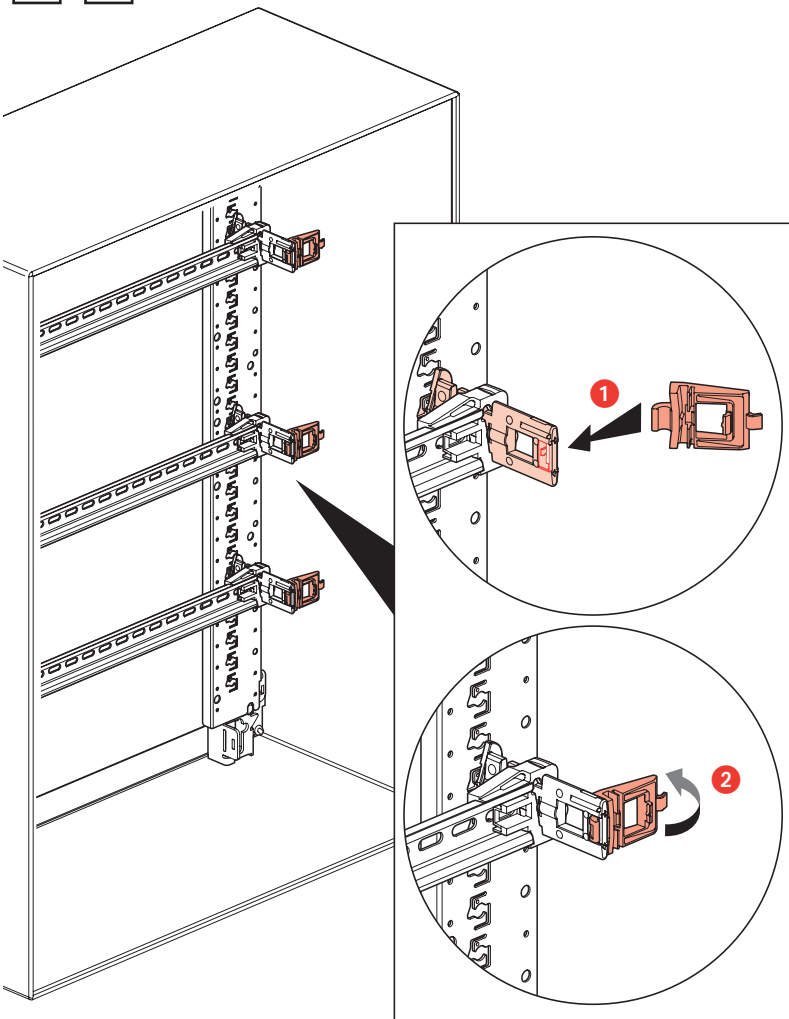




C D E

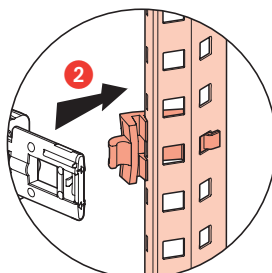
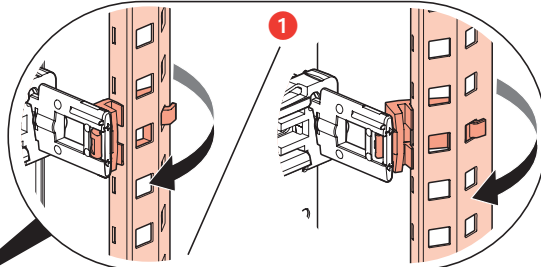
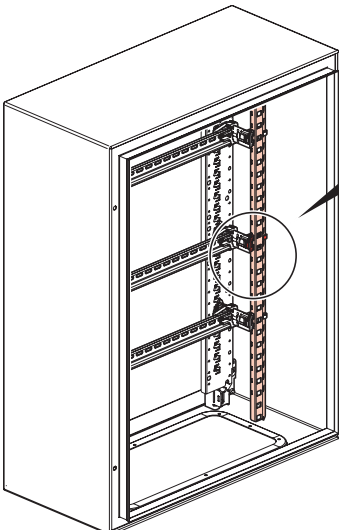
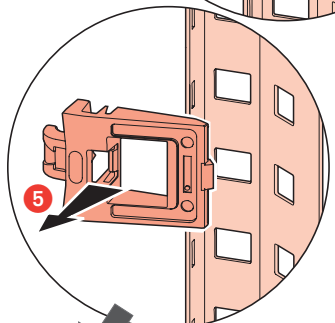
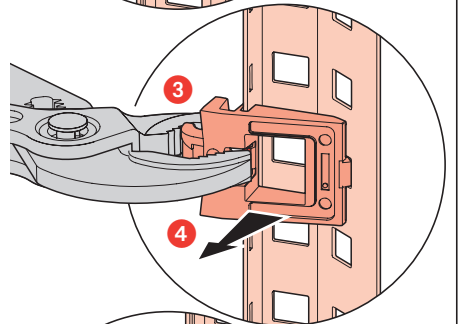
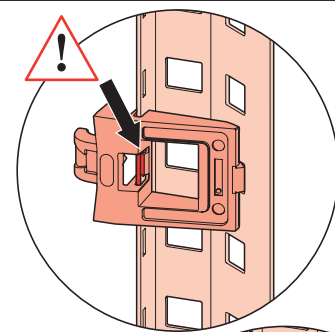
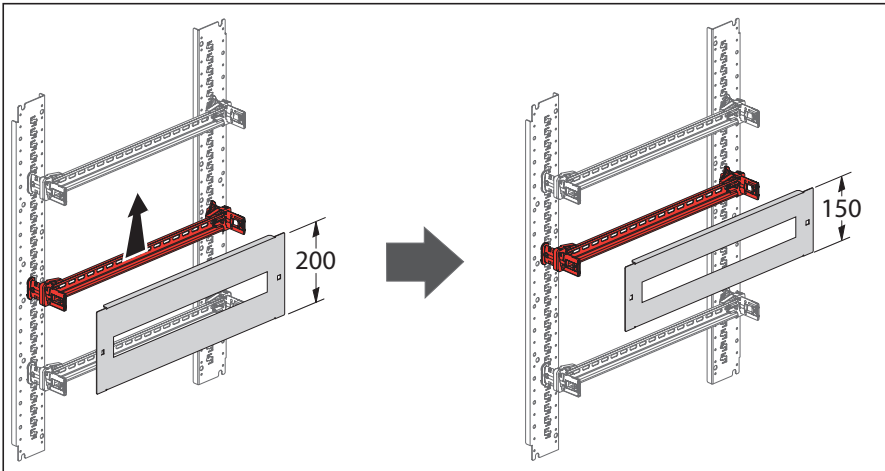
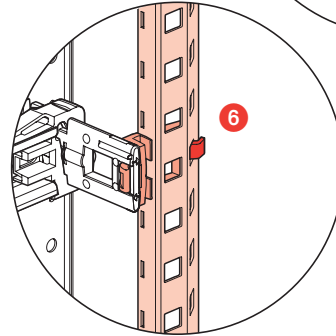
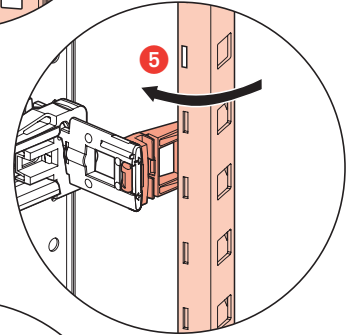
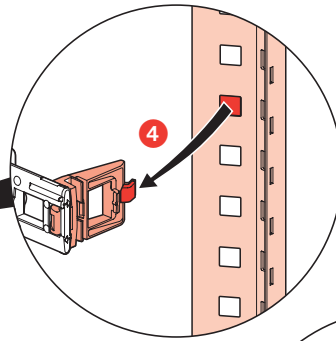
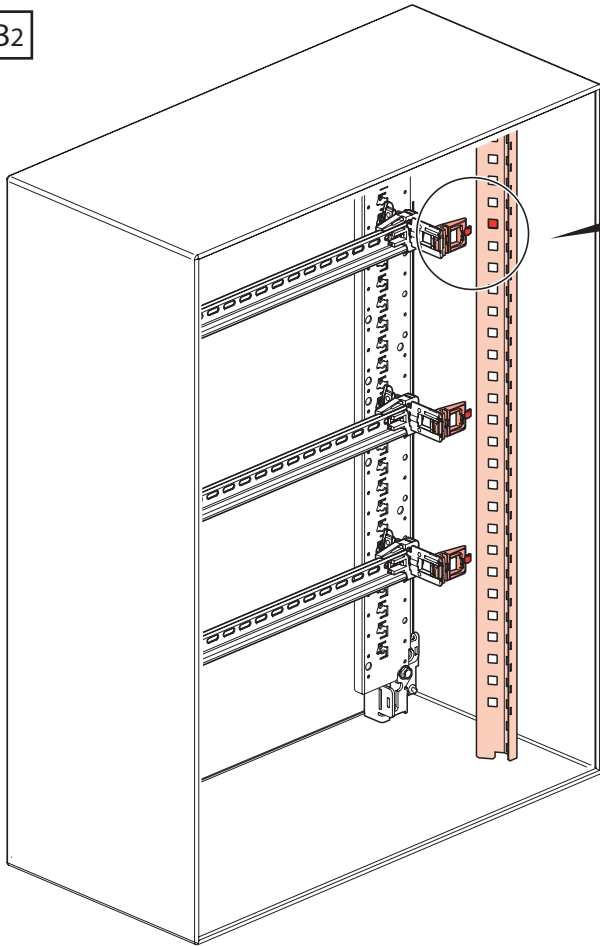


A2 B2



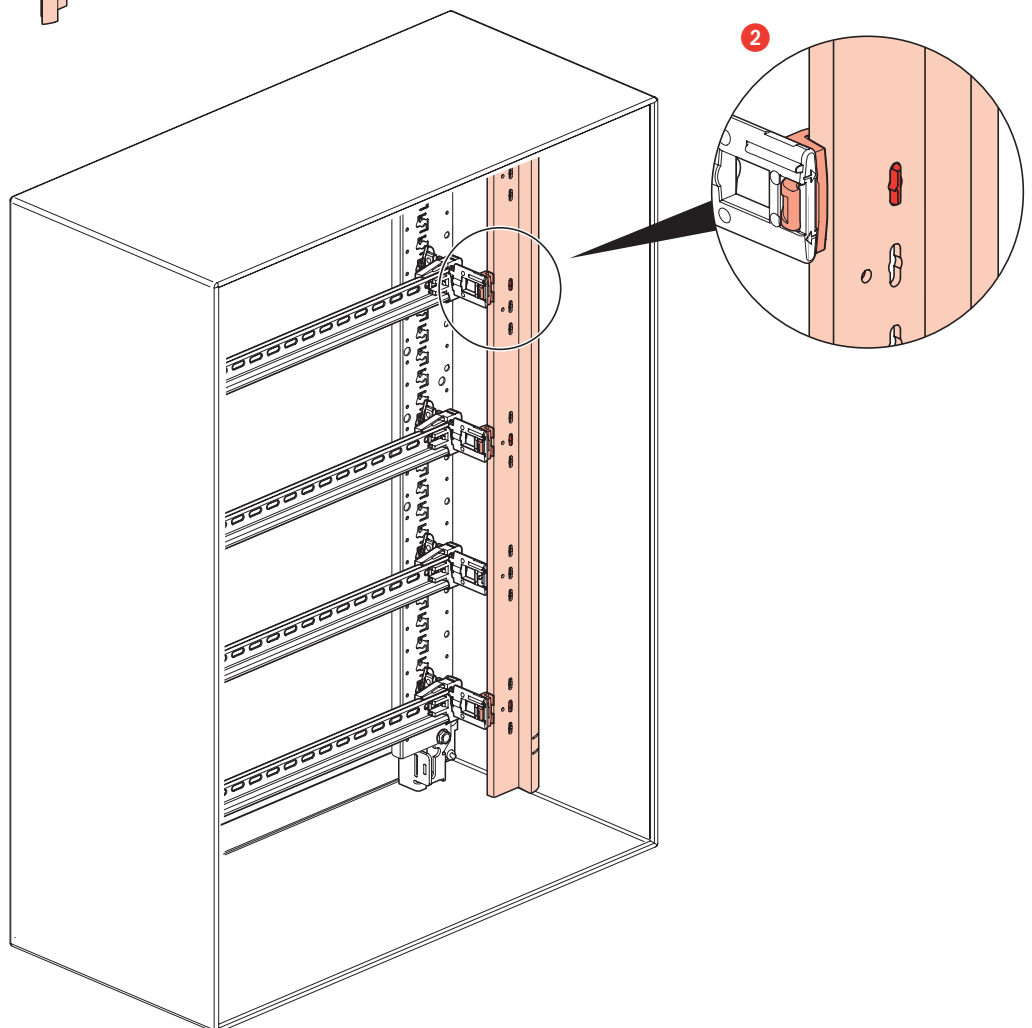
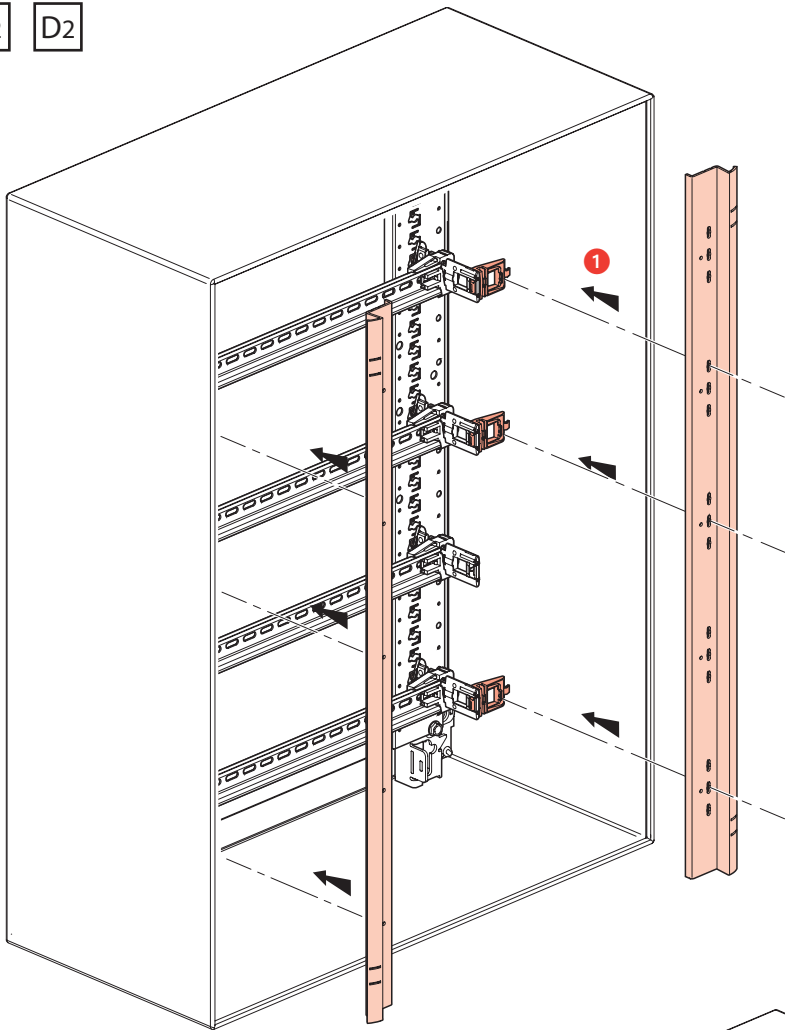
A2

B2

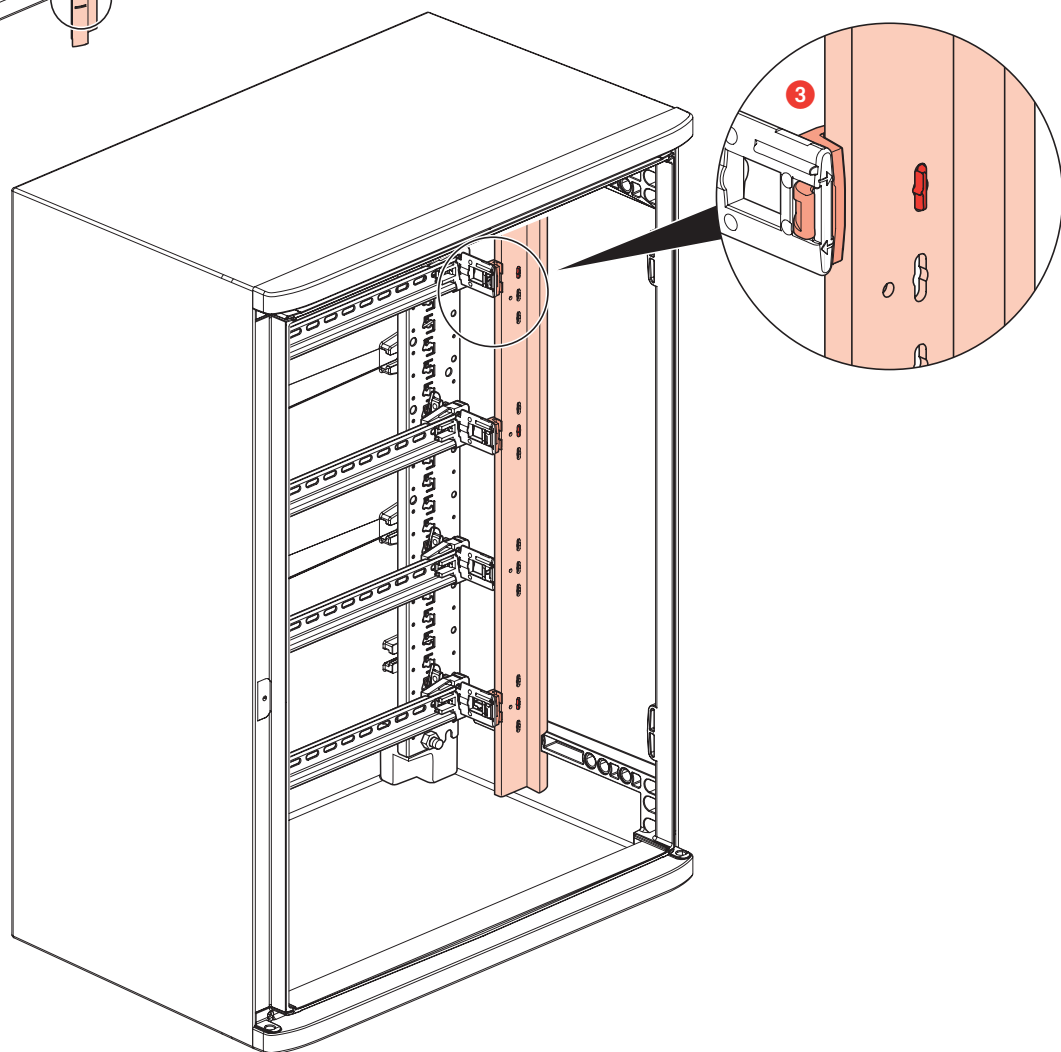
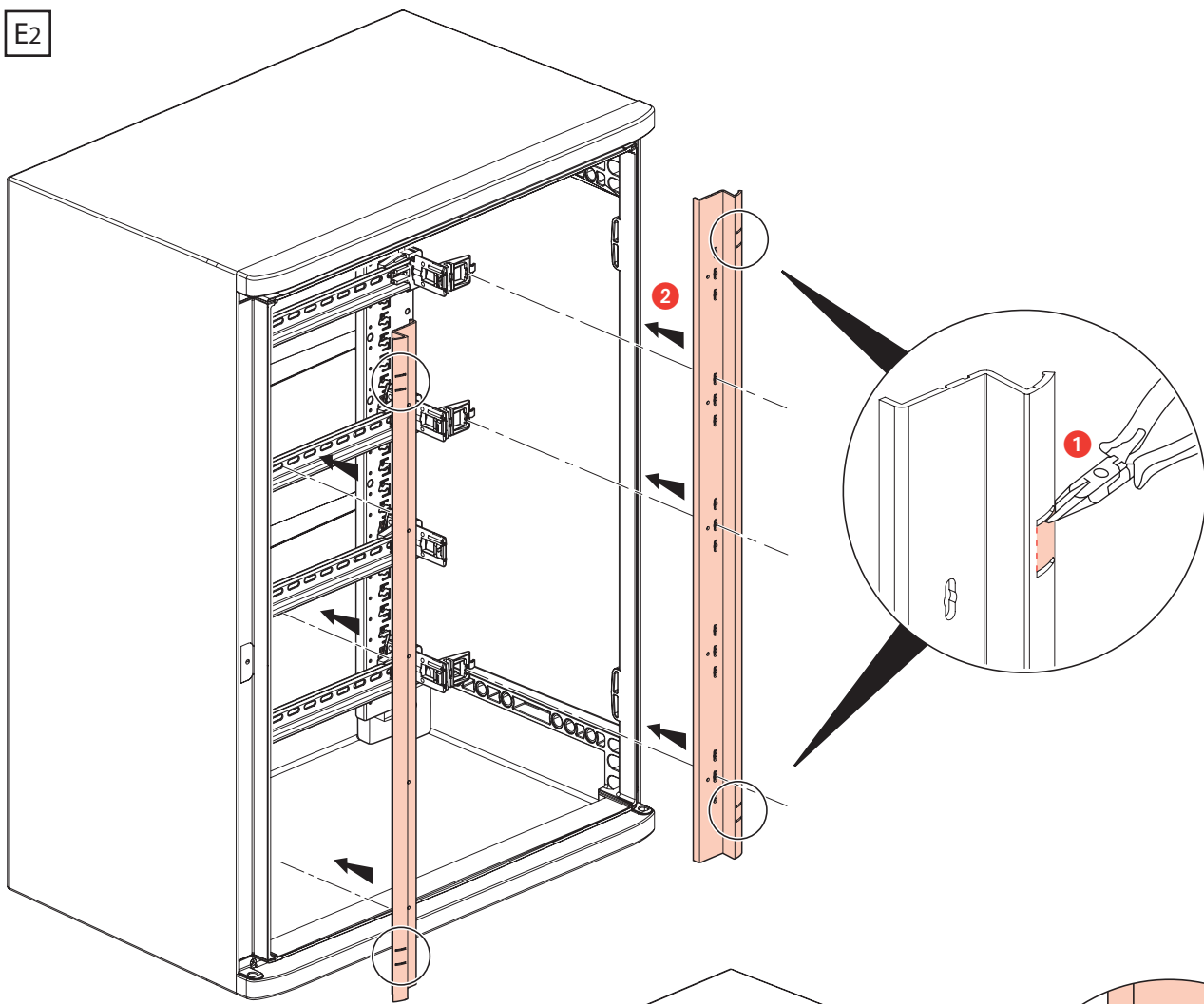


C2

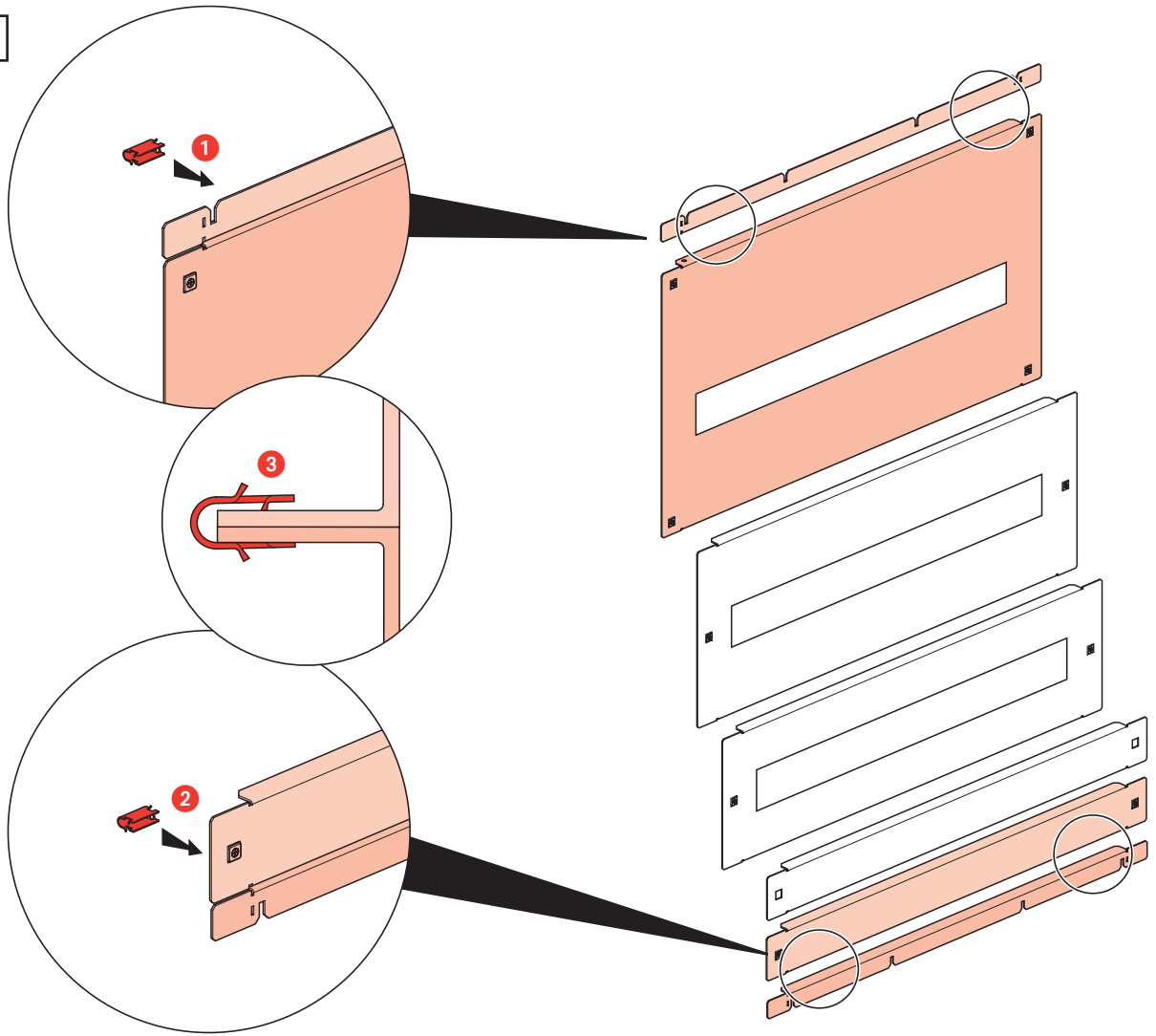
D2



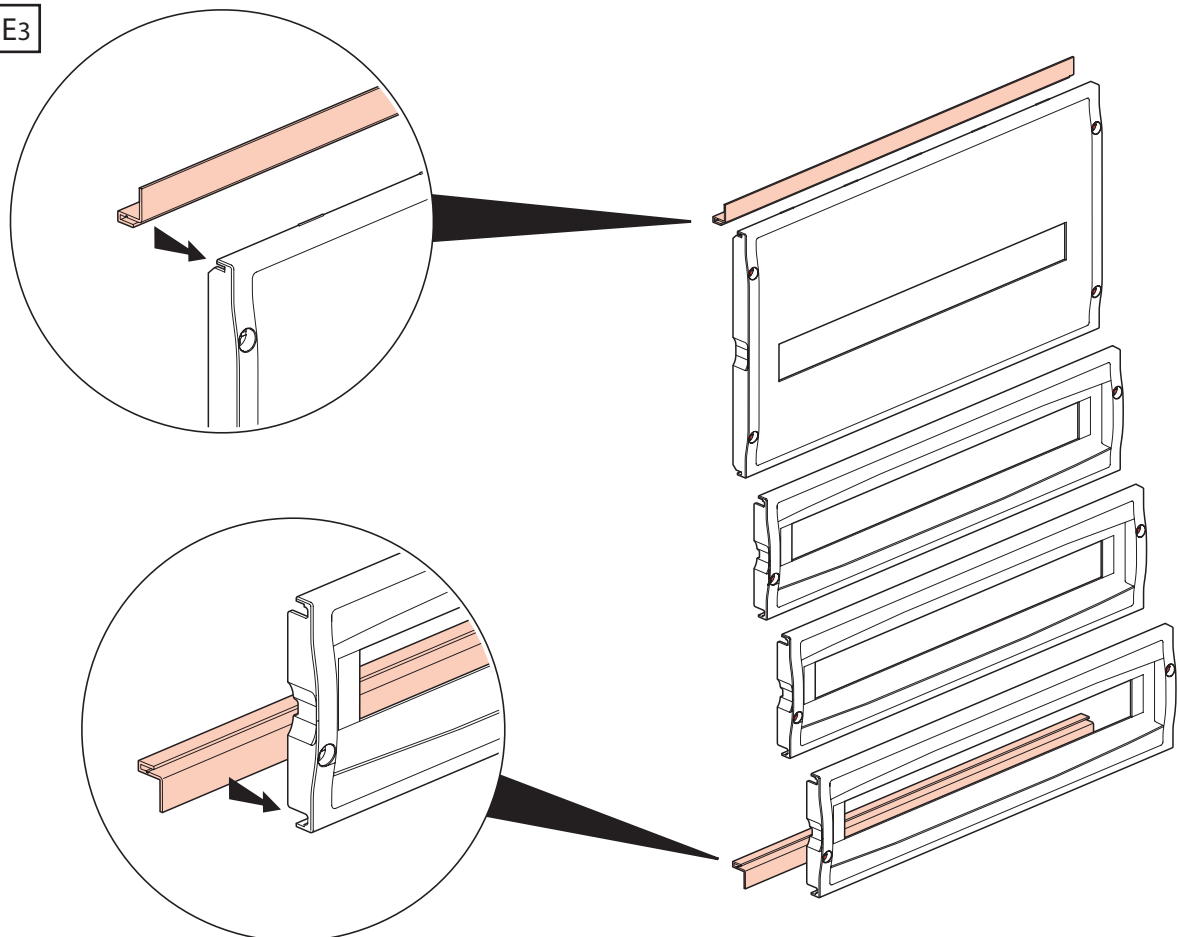
E2



A3 B3

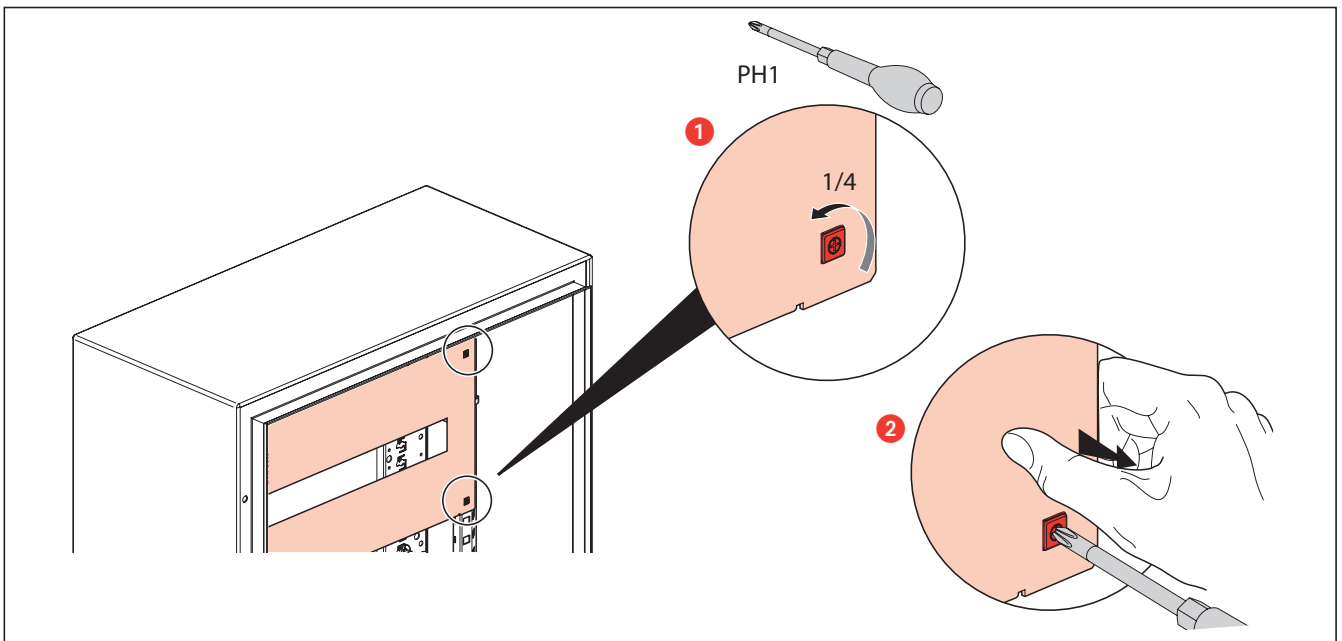
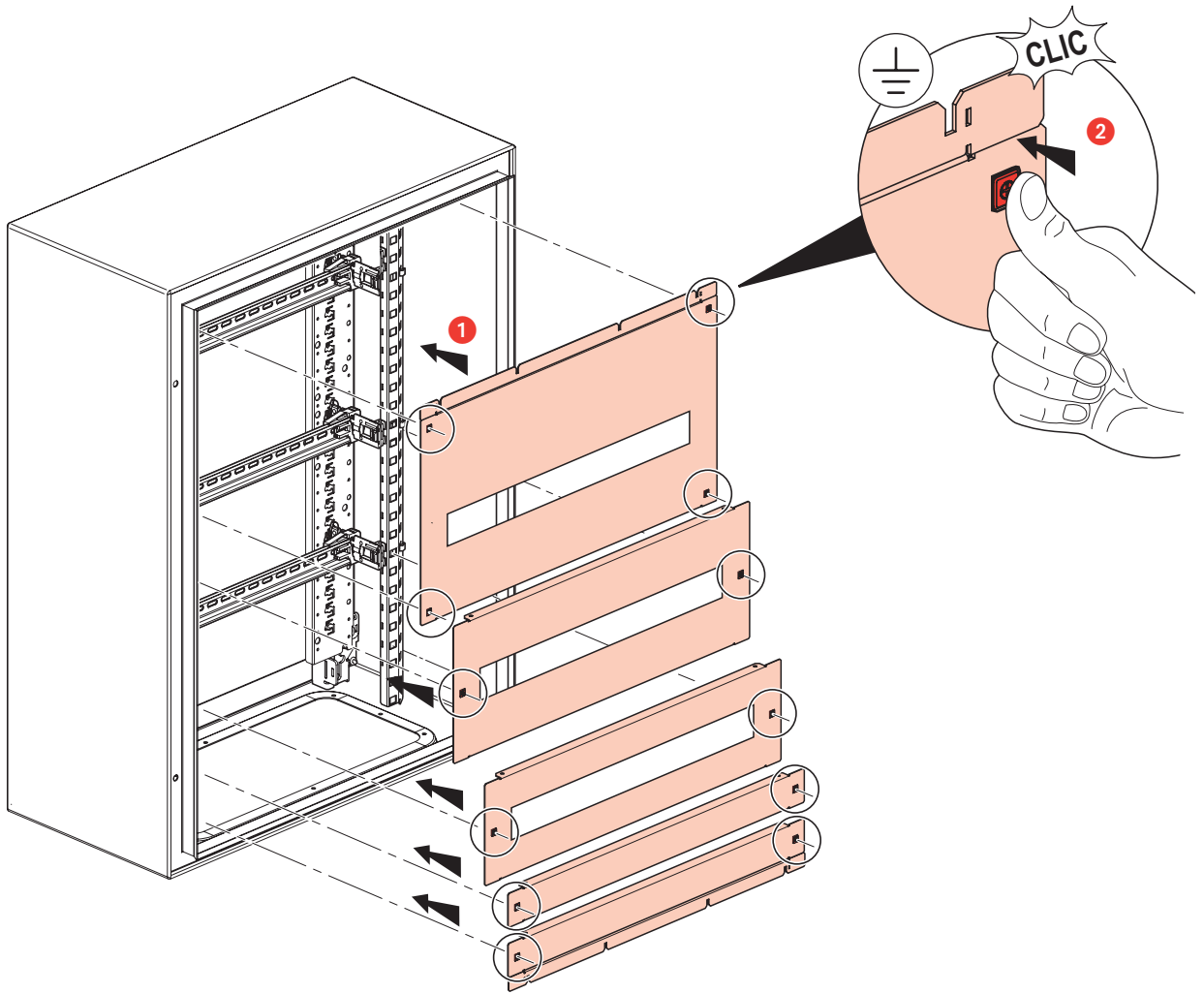


C3 D3 E3



A4

B4



C4 D4 E4

