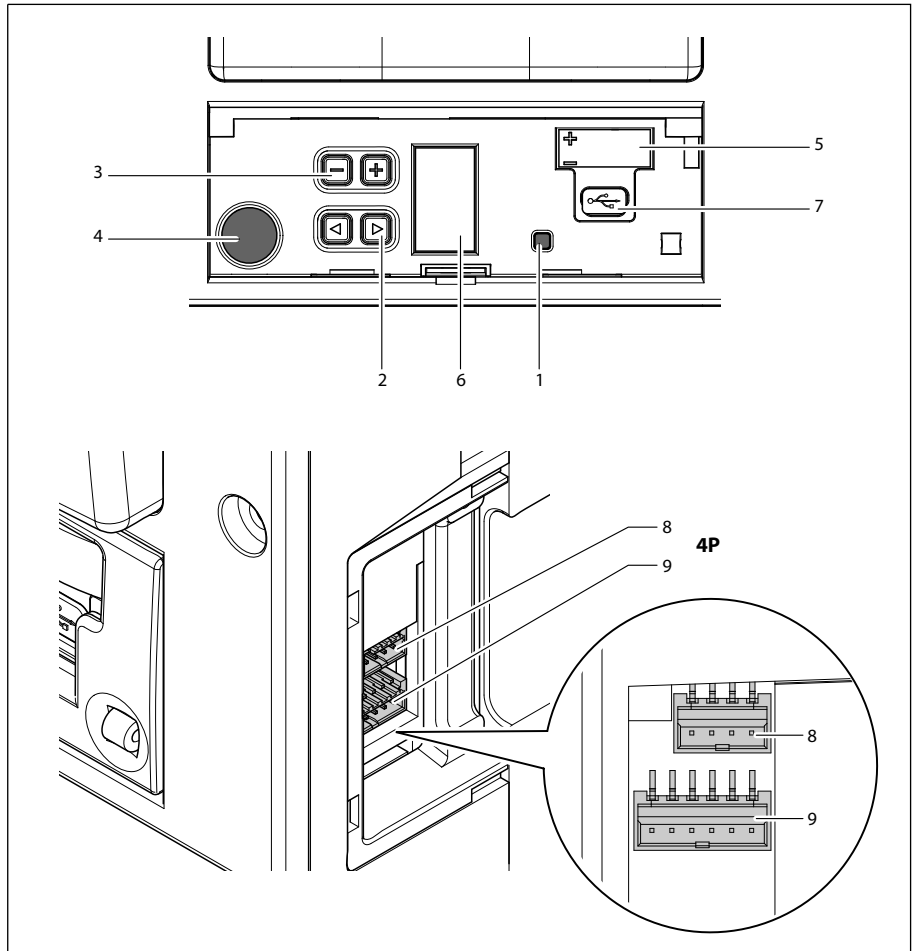
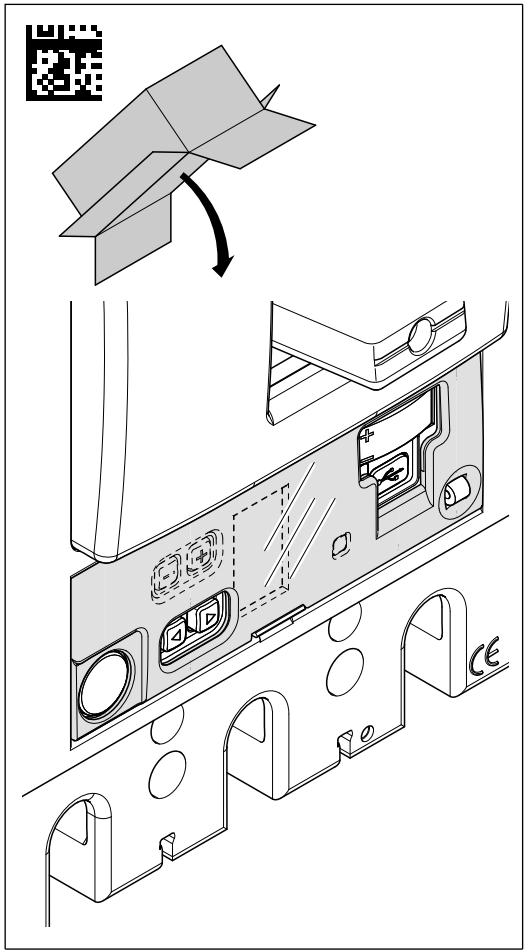
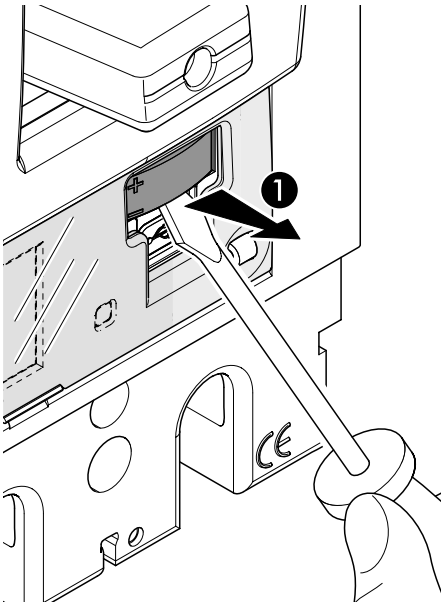


LE12999AA

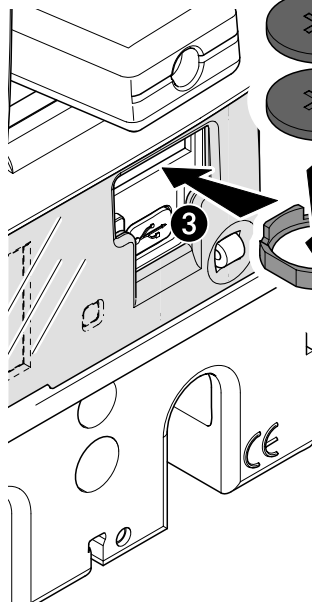


- | | | | | |
|---|---|---|---|--|
| <p>1 Led de signalisation d'état de protection</p> <p>2 Bouton de navigation</p> <p>3 Bouton de réglage</p> <p>4 Bouton de déclenchement mécanique</p> <p>5 Compartiment batteries</p> <p>6 Écran LCD</p> <p>7 Port mini USB (type B)</p> <p>8 Port sélectivité logique (4 210 78)</p> <p>9 Port de communication série RS485/EMS et alimentation auxiliaire (4 210 75 - 4 238 90 - 4 210 83)</p> | <p>1 Indications led for protection status</p> <p>2 Navigation button</p> <p>3 Setting button</p> <p>4 Mechanical trip button</p> <p>5 Battery compartment</p> <p>6 Display LCD</p> <p>7 Mini USB port (type B)</p> <p>8 Logic selectivity port (4 210 78)</p> <p>9 Serial communication port RS485/EMS and auxiliary power supply (4 210 75 - 4 238 90 - 4 210 83)</p> | <p>1 Indicatie led voor beveiligingsstatus</p> <p>2 Navigatie knop</p> <p>3 Instelknop</p> <p>4 Mechanische uitschakelknop</p> <p>5 Batterij compartiment</p> <p>6 LCD display</p> <p>7 Mini USB poort (type B)</p> <p>8 Logische selectiviteitspoort (4 210 78)</p> <p>9 Seriële communicatiepoort RS485/EMS en bijkomende voedingsbron (4 210 75 - 4 238 90 - 4 210 83)</p> | <p>1 Indicadores led del estado de protección</p> <p>2 Botón de navegación</p> <p>3 Botón de ajuste</p> <p>4 Botón de disparo mecánico</p> <p>5 Compartimento para batería</p> <p>6 Display LCD</p> <p>7 Puerto mini-USB (tipo B)</p> <p>8 Puerto selectividad lógica (4 210 78)</p> <p>9 Puerto de comunicación serie RS485/EMS y alimentación auxiliar (4 210 75 - 4 238 90 - 4 210 83)</p> | <p>1 Led segnalazione stato protezione</p> <p>2 Pulsanti di navigazione</p> <p>3 Pulsanti di impostazione</p> <p>4 Tasto di sgancio meccanico</p> <p>5 Vano batterie</p> <p>6 Display LCD</p> <p>7 Porta mini USB (tipo B)</p> <p>8 Porta per selettività logica (4 210 78)</p> <p>9 Porta per comunicazione seriale RS485/EMS e alimentazione ausiliaria (4 210 75 - 4 238 90 - 4 210 83)</p> |
| <p>1 Led de sinalização do estado da proteção</p> <p>2 Botão de navegação</p> <p>3 Botão de regulação</p> <p>4 Botão de disparo mecânico</p> <p>5 Compartimento das baterias</p> <p>6 Ecrã LCD</p> <p>7 Porta mini USB (tipo B)</p> <p>8 Seletividade lógica (4 210 78)</p> <p>9 Porta de comunicação série RS485/EMS e alimentação auxiliar (4 210 75 - 4 238 90 - 4 210 83)</p> | <p>1 Светодиодный индикатор состояния защиты</p> <p>2 Кнопка навигации</p> <p>3 Кнопка настройки</p> <p>4 Кнопка «Тест»</p> <p>5 Батарейный отсек</p> <p>6 ЖК дисплей</p> <p>7 Порт мини-USB (тип B)</p> <p>8 Порт логической селективности (Кат. № 4 210 78)</p> <p>9 Последовательный порт RS485/EMS и разъем для вспомогательного питания (Кат. №№ 4 210 75 - 4 238 90 - 4 210 83)</p> | <p>1 Dioda LED sygnalizacji stanu zabezp.</p> <p>2 Przycisk nawigacyjny</p> <p>3 Przycisk zmiany nastaw</p> <p>4 Przycisk testu mechanicznego</p> <p>5 Komora baterii</p> <p>6 Ekran LCD</p> <p>7 Port Mini USB (typ B)</p> <p>8 Port selektywności logicznej (4 210 78)</p> <p>9 Port komunikacyjny RS485/EMS i zasilacz pomocniczy (4 210 75 - 4 238 90 - 4 210 83)</p> | <p>1 Koruma durumu için led göstergeler</p> <p>2 Navigasyon butonu</p> <p>3 Ayarlar butonu</p> <p>4 Mekanik açma (trip) butonu</p> <p>5 Pil yuvası</p> <p>6 LCD ekran</p> <p>7 Mini USB portu (tip B)</p> <p>8 Logic selectivite portu (4 210 78)</p> <p>9 Seri haberleşme portu RS485/EMS ve harici güç beslemesi (4 210 75 - 4 238 90 - 4 210 83)</p> | <p>1 保护状态指示灯</p> <p>2 导航按钮</p> <p>3 设置按钮</p> <p>4 机械脱扣按钮</p> <p>5 电池</p> <p>6 液晶显示</p> <p>7 迷你USB端口 (B型)</p> <p>8 逻辑端口 (4 210 78)</p> <p>9 RS485/EMS串行通信端口/辅助电源 (4 210 75 - 4 238 90 - 4 210 83)</p> |

**INSERTION DES BATTERIES
BATTERIES INSERTION
BATTERIJEN MONTAGE**



**INSERCIÓN DE LAS BATERÍAS
INSERIMENTO BATTERIE
INSERÇÃO DAS BATERIAS**

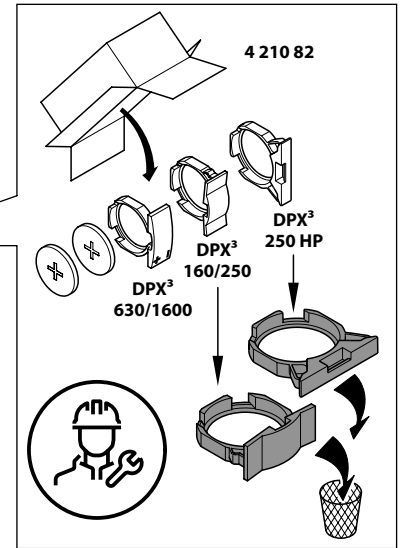


**УСТАНОВКА БАТАРЕИ
MONTAŻ BATERII
PILLERIN YERLEŞTİRMESİ**

2 x CR1616 3V

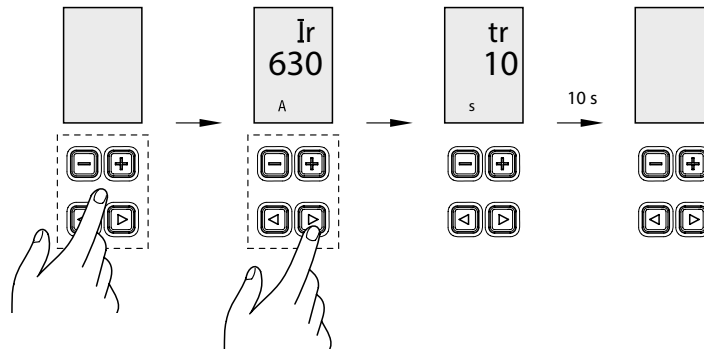


电池插入

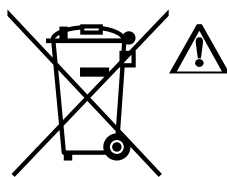
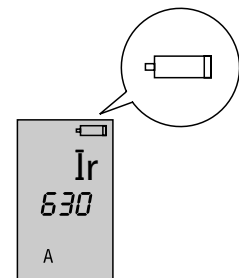


En fonctionnement sur batterie, l'écran s'éteint après 10s si il n'est pas utilisé.
If battery powered the display switch off after 10 s if not used.
Indien gevoed door de batterij zal het display uitschakelen na 10s indien deze niet gebruikt wordt.
Si se alimenta con la batería, el display se apaga tras 10 segundos sin utilizarlo
Se alimentato in batteria il display si spegne dopo 10s se inutilizzato.

Em funcionamento com bateria, o ecrã desliga-se após 10 segundos sem ser usado
При питании от батареи дисплей гаснет через 10 с, если не выполнять никаких действий
Przy zasilaniu z baterii wyświetlacz wygasi się po 10 sekundach bezczynności
Eğer pil üzerinden besleniyorsa kullanılmadan 10s kaldığında ekran kapanır.
由电池供电的显示如果没有任何操作,将在10s内自动消失



En cas de batterie faible cet icône s'affiche.
In case of low battery it add this report.
In het geval van een lege batterij zal het dit rapoort toevoegen.
En caso de baterías bajas se añade esta indicación.
In caso di batterie a livello basso compare l'icona di batteria scarica.
Em caso de bateria fraca aparece este icone.
Символ «батарея» появляется при низком уровня заряда.
W przypadku niskiego poziomu baterii zostanie wyświetlony następujący, dodatkowy komunikat.
Piller zayıfladığında ilave olarak bu üçüncü rapor eklenir.
在电池电量不足的情况下,提供提示显示



A la fin de leur cycle de vie, recycler les batteries conformément à la directive européenne 2006/66/CE traitant des batteries, accumulateurs et déchets associés.

At the end of life cycle, process the included batteries according to the EU directive 2006/66 CE about the batteries, accumulators and relative wastes.

Recycle aan het eind van de levensduur de meegeleverde batterijen zoals omschreven in het EU directive 2006/66 CE

Al finalizar la vida de las baterías de este artículo, debe desecharlas siguiendo los requisitos de la directiva 2006/66 CE relativa a pilas, acumuladores y residuos relacionados

A fine vita, smaltire le batterie incluse nell'articolo secondo quanto prescritto dalla direttiva 2006/66 CE relativo a pile, accumulatori e relativi rifiuti.

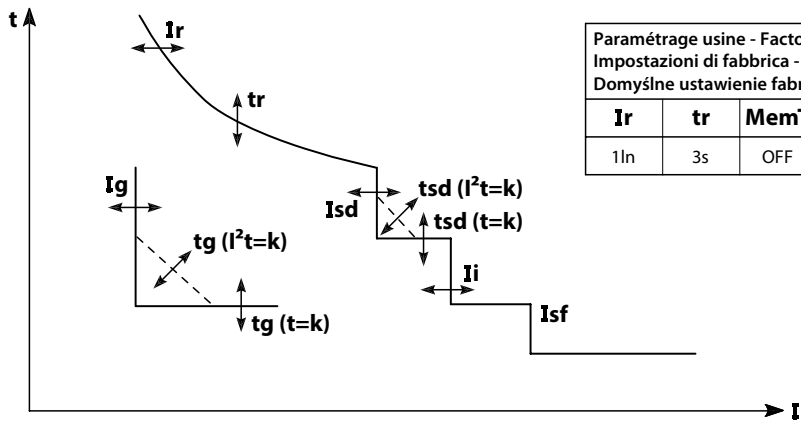
No fim do seu ciclo de vida, reciclar as baterias conforme a diretiva europeia 2006/66/CE que visa as baterias, acumuladores e outros resíduos

С отработавшими элементами питания поступайте согласно европейской директиве 2006/66/CE об отработавших аккумуляторах, батареях и других химических источниках тока

Po zakończeniu eksploatacji baterii, należy poddać e przetwarzaniu zgodnie z dyrektywą EU 2006/66/CE, dotyczącą baterii, akumulatorów i podobnych odpadów.

Piller, ömürleri sona erdiğinde piller,aküler ve bağlı atıklarla ilgili EU2006/66/CE direktiflerine uygun olarak geri dönüştürülmelidir.

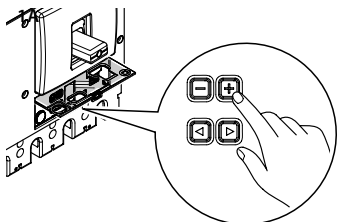
在电池寿命终结后,处理方法请参照欧盟指导规范 2006/66 CE对于电池,蓄电池和相似的废弃物的处理方式



Paramétrage usine - Factory settings - Fabrieksinstelling - Ajustes por defecto de fábrica -
 Impostazioni di fabbrica - Configuração padrão de fábrica - Заводские настройки -
 Domyślne ustawienie fabryczne - Fabriek standart ayarlar - 出厂设置。

Ir	tr	MemT	Isd	tsd	Ii	Ig	tg	N
1In	3s	OFF	10Ir	400ms (t=k)	OFF	1In	80ms	100%

PARAMETRAGE PAR BOUTONS / SETTING WITH BUTTONS / INSTELLINGEN VIA KNOPPEN / AJUSTE MEDIANTE BOTONES / REGOLAZIONE DA PULSANTI /
 PARAMETRIZAÇÃO POR BOTÕES / НАСТРОЙКИ С ПОМОЩЬЮ КНОПОК / REGULACJA PRZYCISKAMI / BUTONLAR İLE AYARLAMA / 按钮设置按钮



	Ir	tr	MemT	Isd	tsd	Ii	Ig	tg	N	
	-	-	ON/OFF	-	-	-	ON/OFF		ON/OFF	
min	0,2In	3s	-	1.5Ir*	40ms	-	0,1In	80ms	50% (Ir,Isd,Ii)	
max	In	30s	-	10Ir*	480ms	-	In	1s	200% (Ir,Isd,Ii)	
	1A	3s; 5s; 10s; 15s; 20s; 25s; 30s (@6Ir)	ON/OFF	1,5Ir; 2Ir; 2,5Ir; 3Ir; 4Ir; 5Ir; 6Ir; 7Ir; 8Ir; 9Ir; 10Ir	t=k 40ms; 80ms; 160ms; 240ms; 320ms; 400ms; 480ms	I ² t=k (@12Ir) 40ms; 80ms; 160ms; 240ms; 320ms; 400ms; 480ms	0,1; 0,2; 0,3; 0,4; 0,5; 0,6; 0,7; 0,8; 0,9; 1In	t=k 80ms; 160ms; 240ms; 320ms; 480ms ↓ 1s	I ² t=k (@12Ir) 80ms; 160ms; 240ms; 320ms; 480ms ↓ 1s	OFF; 50%: Ir ≥ 0,4 In (**); 100%; 150%: Ir ≤ 66,7% In (***) 200%: Ir ≤ 50% In (****);

* Isd=xIn si Ir=OFF
 Isd=xIn if Ir=OFF
 Isd=xIn indien Ir=OFF
 Isd=xIn si Ir=OFF
 Isd=xIn se Ir=OFF
 Isd=xIn se Ir=OFF
 Isd=xIn если Ir=OFF (OTKL)
 Isd=xIn jeżeli Ir=OFF
 Isd=xIn eğer Ir=OFF ise
 如果Ir=OFF，则Isd=xIn

** 50% pas possible si Ir<0,4% In ou Ir=OFF
 50% not possible if Ir<0,4% In or Ir=OFF
 50% niet mogelijk indien Ir<0,4% In of Ir=OFF
 50% no possible si Ir<0,4% In o Ir=OFF
 50% non possibile se Ir<0,4% In oppure Ir=OFF
 50% não possível se Ir<0,4% In ou Ir=OFF
 50% nie możliwe jeżeli Ir<0,4% In lub Ir=OFF
 50% mümkün değil eğer Ir<0,4% In veya Ir=OFF ise
 如果Ir<0,4% In或Ir=OFF，则达不到50%

*** 150% pas possible si Ir>66,7% In ou Ir=OFF
 150% not possible if Ir>66,7% In or Ir=OFF
 150% niet mogelijk indien Ir>66,7% In of Ir=OFF
 150% no possible si Ir>66,7% In o Ir=OFF
 150% non possibile se Ir>66,7% In oppure Ir=OFF
 150% não possível se Ir>66,7% In ou Ir=OFF
 150% nie możliwe jeżeli Ir>66,7% In lub Ir=OFF
 150% mümkün değil eğer Ir>66,7% In veya Ir=OFF ise
 如果Ir>66,7% In或Ir=OFF，则达不到150%

**** 200% pas possible si Ir>50% In ou Ir=OFF
 200% not possible if Ir>50% In or Ir=OFF
 200% niet mogelijk indien Ir>50% In of Ir=OFF
 200% no possible si Ir>50% In o Ir=OFF
 200% non possibile se Ir>50% In oppure Ir=OFF
 200% não possível se Ir>50% In ou Ir=OFF
 200% nie możliwe jeżeli Ir>50% In lub Ir=OFF
 200% mümkün değil eğer Ir>50% In veya Ir=OFF ise
 如果Ir>50% In或Ir=OFF，则达不到200%

Pour des fonctions supplémentaires, comme le test diagnostique, réglage avancé de la protection, visualisation de la courbe d'intervention et téléchargement du rapport, c'est nécessaire se connecter via USB avec PC (logiciel Power Control Station téléchargeable à partir d'e-catalogue) ou dongle-clé bluetooth (0 283 10).

For additional functions, as diagnostic test, advanced protection setting, intervention curve visualization and report download, it's necessary connect via USB with PC (download software Power Control Station from e-catalog) or with dongle-key bluetooth (0 283 10).

Voor extra functies, zoals diagnostische test, geavanceerde beveiligingsinstellingen, visualisatie van de interventiecurve en het downloaden van rapporten, is een verbinding via USB met een PC nodig (download software Power Control Station van de e-catalogus) of met dongle-toets bluetooth (0 283 10).

Para funciones adicionales, como prueba de diagnóstico, configuración de protección avanzada, visualización de la curva de intervención y descarga de informes, es necesario conectarse a vía USB con el PC (descargar el software Power Control Station del e-catalogo) o con dongle bluetooth (0 283 10).

Per funzioni aggiuntive, come test diagnostico, regolazione avanzata protezione, visualizzazione curva di intervento e download report, è necessario collegarsi via USB con PC (software Power Control Station scaricabile da e-catalogue) o dongle bluetooth (0 283 10).

Para funções adicionais, como o teste de diagnóstico, regulação avançada da proteção, visualização da curva de disparo e download do relatório, é necessário uma ligação por USB ao computador (software Power Control Station disponível no e-catálogo ou com chave hardware bluetooth (0 283 10).

Для выполнения дополнительных функций (диагностики, расширенных функций защиты, отображения время-токовых характеристик и загрузки отчетов) необходимо подключение к ПК через порт USB (Программное обеспечение Power Control Station можно загрузить из электронного каталога) или Bluetooth-адаптер (0 283 10).

W celu uzyskania dodatkowych funkcji, takich jak test diagnostyczny, zaawansowana regulacja zabezpieczeń, wizualizacja ch-k zabezpieczeń i pobranie raportu, konieczne jest połączenie przez USB z komputerem PC (oprogramowanie Power Control Station do pobrania z e-katalogu) lub przez moduł bluetooth (0 283 10).

Hata teşhisi için test, gelişmiş koruma ayarları, açma eğrisi çıktısı ve raporu gibi ek özellikler için USB portu üzerinden bir bilgisayar ile bağlantı gereklidir (bilgisayarınıza Power Control Station yazılımını indirmeniz ve yüklemeniz gerekir) veya USB dongle-key ile bluetooth bağlantısı yapmanız gereklidir (0 283 10).

对于其他功能，如诊断测试、高级保护设置、干预曲线可视化报告和下载，需要通过mrico USB或无线蓝牙连接到PC（从电子目录下载相关电源控制站软件）(0 283 10)。

"Wait":

Il apparaît à chaque fois que vous changez un seuil d'intervention. L'écriture clignote et disparaît. Après avoir appuyer sur le bouton de commande (+/-), l'écriture clignote et disparaît au bout de 4 secondes.

It appears every time you change a threshold for intervention. The writing is flashing and disappears after 4s last time you pressed a button control (+/-).

Het lijkt elke keer als je een drempel veranderen. Het schrijven is met knipperen en verdwijnt na 4s laatst indrukken van een toets aanpassing (+/-).

Aparece cada vez que se cambia un umbral de intervención. El texto parpadea y desaparece 4 segundos después de haber pulsado el botón de mando (+/-)

Viene visualizzata ogni volta che viene modificata una soglia di intervento. La scritta è lampeggiante e scompare dopo 4s dall'ultima pressione di un tasto di regolazione (+/-).

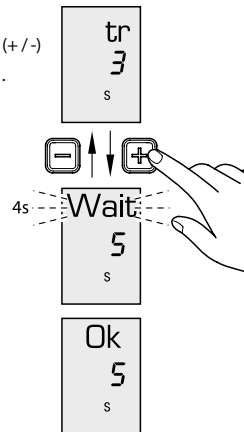
Aparece sempre que muda o limiar de intervenção. A indicação escrita pisca e desaparece 4s depois da última vez que o botão de comando foi pressionado (+/-).

Это появляется каждый раз, когда Вы меняете порог интервенции. Написанное мигает и исчезает на четвертый раз нажатия кнопки контроля (+/-).

Wyświetlane przy każdej zmianie prądu zadziałania wyzwalacza. Komunikat miga przez 4 sekundy od ostatniego wciśnięcia przycisku (+/-)

Müdahale için her eşik değerini değiştirdiğinizde görünür.(+/-) Kontrol düğmesine bastıktan 4s sonra yazı ve uyarı ışığı kaybolur .

出现在每次修改数值调整的时候，写入闪烁并消失在上次按动控制按钮 (+/-) 4s之后



"Ok":

Il apparaît chaque fois que vous enregistrez un nouveau seuil d'intervention.

It appears every time you store a new threshold for intervention.

Het lijkt elke keer dat u een nieuwe drempel op te slaan.

Aparece cada vez que se registra un nuevo umbral de intervención

Viene visualizzata ogni volta che viene memorizzata una nuova soglia di intervento.

Aparece sempre que regista um novo limiar de intervenção.

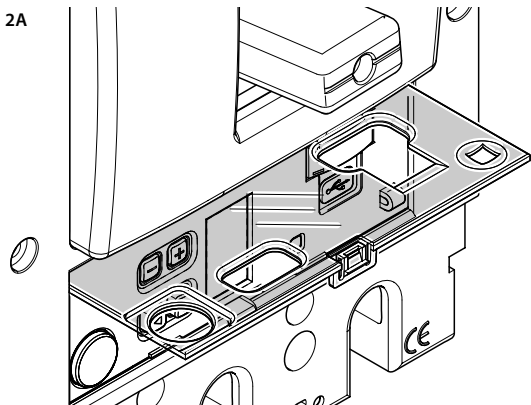
Это появляется каждый раз как только Вы загружаете новый порог интервенции.

Wyświetlane po każdym zapisaniu nowego prądu zadziałania wyzwalacza.

Müdahale için yeni bir eşik değeri kaydedildiğinde her seferinde görünür.

出现在每次存储一个新的数值调整

2A

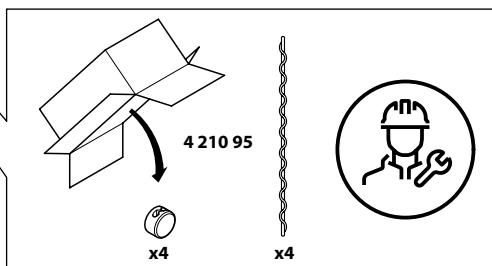


Réglage et navigation possibles.
Setting and navigation possible.
Instelling en navigatie mogelijk.
Posibilidad de configuración y navegación.
Possibile la regolazione e la navigazione.
Possibilidade de regulação e navegação.
Доступны функции настройки и навигации.
Możliwe nastawy i nawigacja.
Ayarlar ve navigasyon mümkün.
可进行设置和导航。

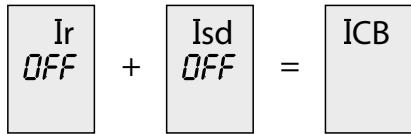
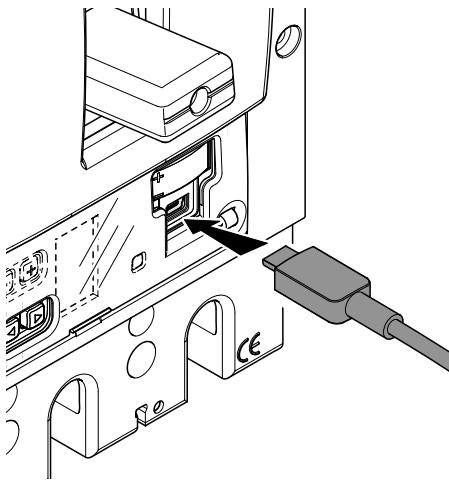


Possible seulement la navigation. Le joint mécanique du couvercle transparent n'empêche pas le réglage par logiciel/application.
Only navigation possible. The mechanical seal on transparent cover does not prevent the setting by Software/app.

Enkel navigatie mogelijk.
De mechanische verzegeling van het transparante deksel verhindert niet de instelling door Software/app.
Solo la navegación es posible.
El precinto mecánico de la cubierta transparente no evita los ajustes por Software/app.
Possibile solo la navigazione.
Il sigillo meccanico dello sportello non impedisce la regolazione via USB.
Apenas navegação possível.
O selo mecânico na tampa transparente não impede a configuração por Software/app.
Доступны только функции навигации. Механическое уплотнение на прозрачной крышке не препятствует настройке с помощью программного обеспечения/приложения.
Możliwa tylko nawigacja. Plomba na przezroczystej pokrywie nie uniemożliwia ustawienia za pomocą oprogramowania/aplikacji
Sadece navigasyon mümkün.
Şeffaf kapak üzerindeki mekanik mühür yazılım ve/veya uygulama ile ayarı engellemez.
只允许导航。透明盖上的机械密封不会妨碍通过软件或应用程序进行调整。



1B



ICB=Instantaneous trip circuit-breaker

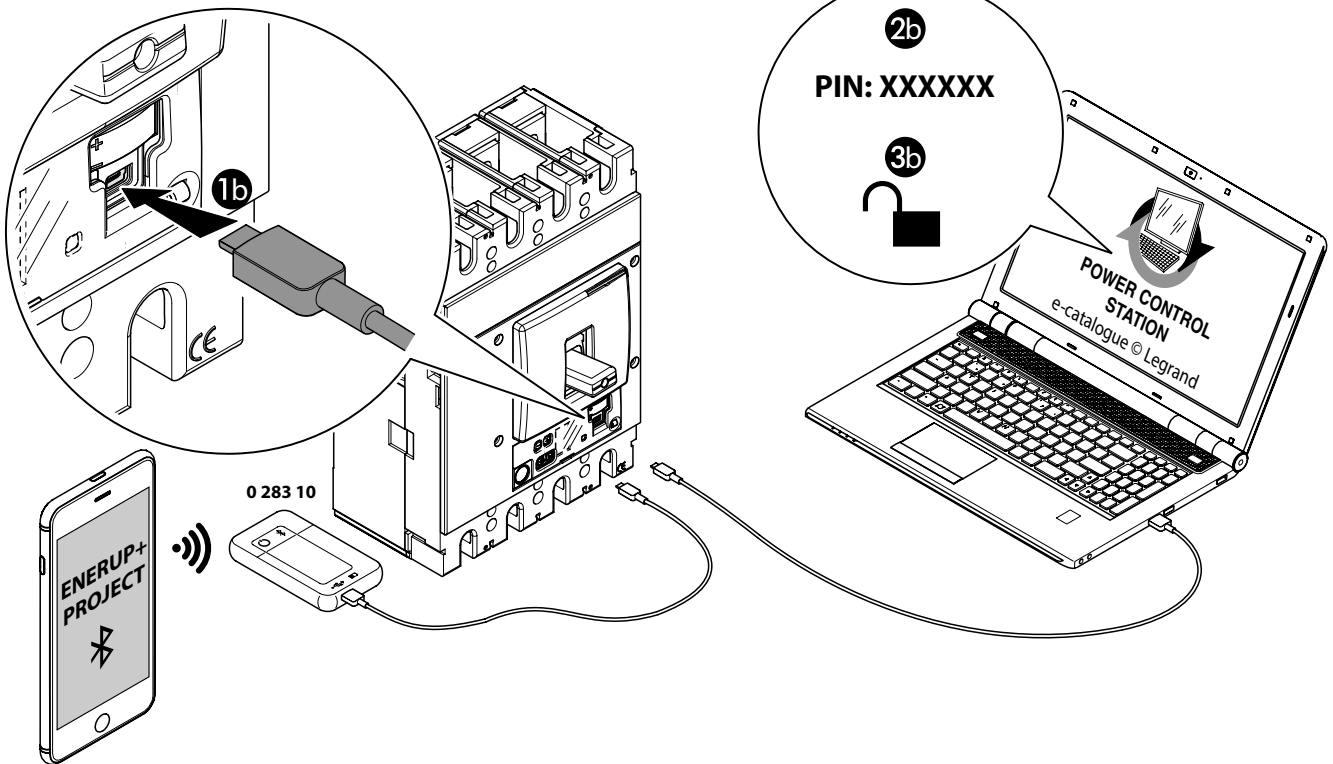
		USB								
		Ir	tr	MemT	Isd	tsd	Ii	Ig	tg	N
ON/OFF		ON/OFF	ON/OFF	ON/OFF	ON/OFF	ON/OFF	ON/OFF	ON/OFF	ON/OFF	ON/OFF
min	0,2In	40ms	-	1.5Ir*	40ms	2In	0,2In	OFF	50% (Ir,Isd,Ii)	
	In	30s	-	10Ir*	480ms	15In	In	1s	200% (Ir,Isd,Ii)	
max	1A	40ms (@6Ir)	ON/OFF	1A	t=k 40ms I²t=k (@12Ir) 40ms	1A	1A	t=k 40ms I²t=k (@12Ir) 40ms	OFF; 50%: Ir ≥ 0,4 In (**); 100%; 150%: Ir ≤ 66,7% In (***); 200%: Ir ≤ 50% In (****);	

* Isd=xIn si Ir=OFF
Isd=xIn if Ir=OFF
Isd=xIn indien Ir=OFF
Isd=xIn si Ir=OFF
Isd=xIn se Ir=OFF
Isd=xIn если Ir=OFF (OTKLI)
Isd=xIn ježeli Ir=OFF
Isd=xIn eğer Ir=OFF ise
如果Ir=OFF，则Isd=xIn

** 50% pas possible si Ir<0,4% In ou Ir=OFF
50% not possible if Ir<0,4% In or Ir=OFF
50% niet mogelijk indien Ir<0,4% In of Ir=OFF
50% no posible si Ir<0,4% In o Ir=OFF
50% non possibile se Ir<0,4% In oppure Ir=OFF
50% não possível se Ir<0,4% In ou Ir=OFF
Уставка 50% невозможна при Ir<0,4% In или Ir=OFF
50% nie możliwe jeżeli Ir<0,4% In lub Ir=OFF
50% mümkün değil eğer Ir<0,4% In veya Ir=OFF ise
如果Ir<0,4% In或Ir=OFF，则达不到50%

*** 150% pas possible si Ir>66,7% In ou Ir=OFF
150% not possible if Ir>66,7% In or Ir=OFF
150% niet mogelijk indien Ir>66,7% In of Ir=OFF
150% no posible si Ir>66,7% In o Ir=OFF
150% non possibile se Ir>66,7% In oppure Ir=OFF
150% não possível se Ir>66,7% In ou Ir=OFF
Уставка 150% невозможна при Ir>66,7% In или Ir=OFF
150% nie możliwe jeżeli Ir>66,7% In lub Ir=OFF
150% mümkün değil eğer Ir>66,7% In veya Ir=OFF ise
如果Ir>66,7% In或Ir=OFF，则达不到150%

**** 200% pas possible si Ir>50% In ou Ir=OFF
200% not possible if Ir>50% In or Ir=OFF
200% niet mogelijk indien Ir>50% In of Ir=OFF
200% no posible si Ir>50% In o Ir=OFF
200% non possibile se se Ir>50% In oppure Ir=OFF
200% não possível se Ir>50% In ou Ir=OFF
Уставка 200% невозможна при Ir>50% In или Ir=OFF
200% nie możliwe jeżeli Ir>50% In lub Ir=OFF
200% mümkün değil eğer Ir>50% In veya Ir=OFF ise
如果Ir>50% In或Ir=OFF，则达不到200%



Les protections peuvent être activées via logiciel PCS (voir le manuel d'utilisation). Après le réglage des paramètres, un mot de passe est demandée.

The protections could be enabled by Software PCS (refer to the user guide). Once the parameters have been set, password is required.

De beveiligingen kunnen worden geactiveerd via de PCS-software (zie gebruikershandleiding). Na het instellen van de parameters wordt om een wachtwoord gevraagd.

Las protecciones se pueden activar a través del software PCS (ver el manual de usuario). Después de introducir los parámetros, se solicita un código PIN.

Le protezioni possono essere attivate tramite il Software PCS (vedi manuale). Dopo la scrittura dei parametri viene richiesto un codice PIN.

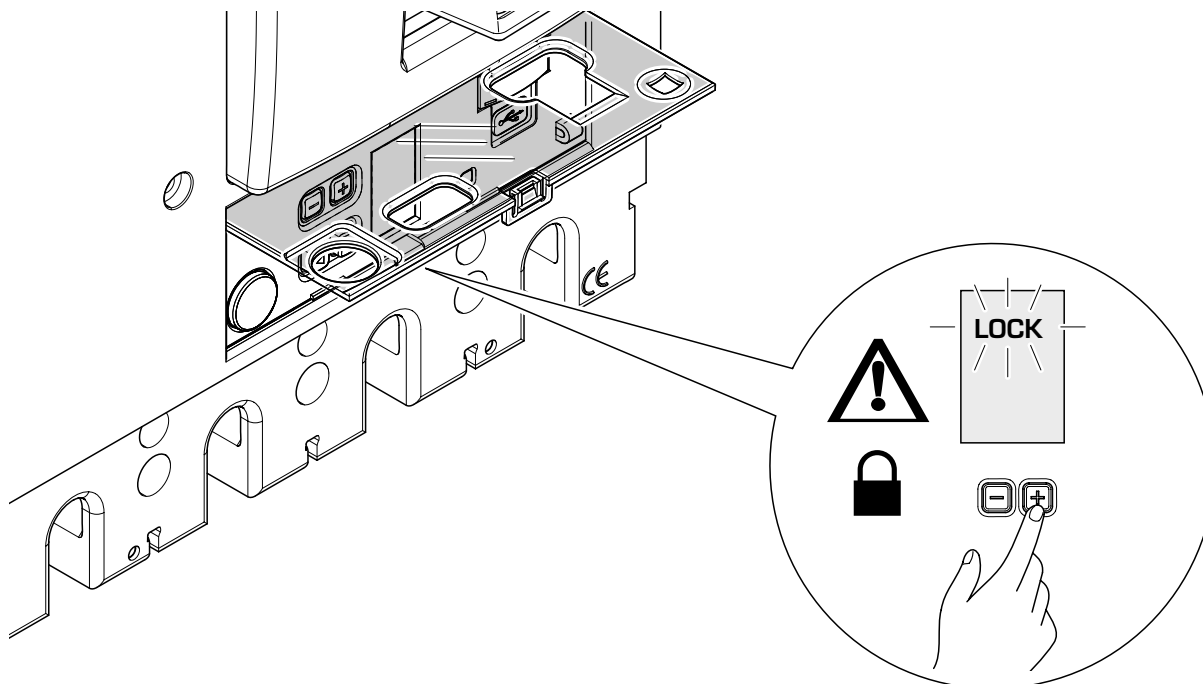
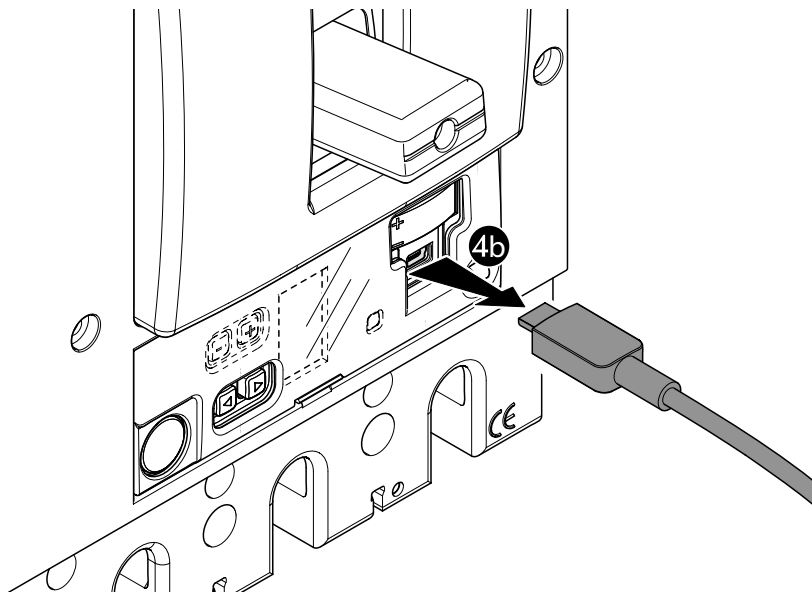
As proteções podem ser ativadas via software PCS (consulte o manual do usuário). Depois de definir os parâmetros, uma senha é solicitada

Защиту можно включить с помощью программного обеспечения PCS (см. руководство пользователя). После установки параметров требуется пароль.

Zabezpieczenia można aktywować za pomocą oprogramowania PCS (patrz podręcznik użytkownika). Po ustawieniu parametrów wymagane jest podanie hasła.

Korumalar PCS yazılımı tarafından etkinleştirilebilir (kullanım kılavuzuna bakın). Parametreler ayarlandıktan sonra şifre gereklidir.

这些保护可以通过PCS软件实现（参见用户指南）。参数设置需输入密码。



Le réglage des paramètres fait via logiciel ou app va désactiver un réglage suivant via boutons.
 Une modification suivante sera possible seulement via logiciel ou app utilisant un mot de passe.
 En cas de perte du mot de passe, c'est possible réinitialiser les protections aux valeurs d'usine en suivant la procédure du manuel d'utilisation du logiciel.

Parameters setting by Software or app disable a further modification by buttons.
 A further setting it's allowed only by SW or app using the password.
 In case of password loss, it's possible reset the protections to the factory configuration following the user guide procedure.

Het instellen van parameters via software of app zal een volgende instelling via knoppen uitschakelen.
 Een latere wijziging zal alleen mogelijk zijn via software of app door een wachtwoord te gebruiken.
 Als het wachtwoord verloren is gegaan, is het mogelijk de beveiligingen terug te zetten op de fabriekswaarden door de procedure in de gebruikershandleiding van de software te volgen.

La configuración de parámetros a través del software o la APP evita la modificación posterior a través de los botones.
 Para una modificación posterior es necesario utilizar el SW o la aplicación introduciendo el PIN.
 Si se pierde el código, es posible restablecer las protecciones a los valores de fábrica siguiendo el procedimiento descrito en el manual del software.

L'impostazione dei parametri eseguita tramite Software o app impedisce la successiva modifica tramite pulsanti.
 Per ulteriore modifica è necessario utilizzare il SW o app inserendo il PIN.
 In caso di smarrimento del codice è possibile resettare le protezioni ai valori di fabbrica seguendo la procedura riportata nel manuale del sw.

O ajuste de parâmetros feito via software ou aplicativo desabilitará um ajuste posterior por meio de botões.
 Uma modificação posterior só será possível via software ou aplicativo usando uma senha.
 Se a senha for perdida, é possível redefinir as proteções para os parâmetros de fábrica seguindo o procedimento descrito no manual do software.

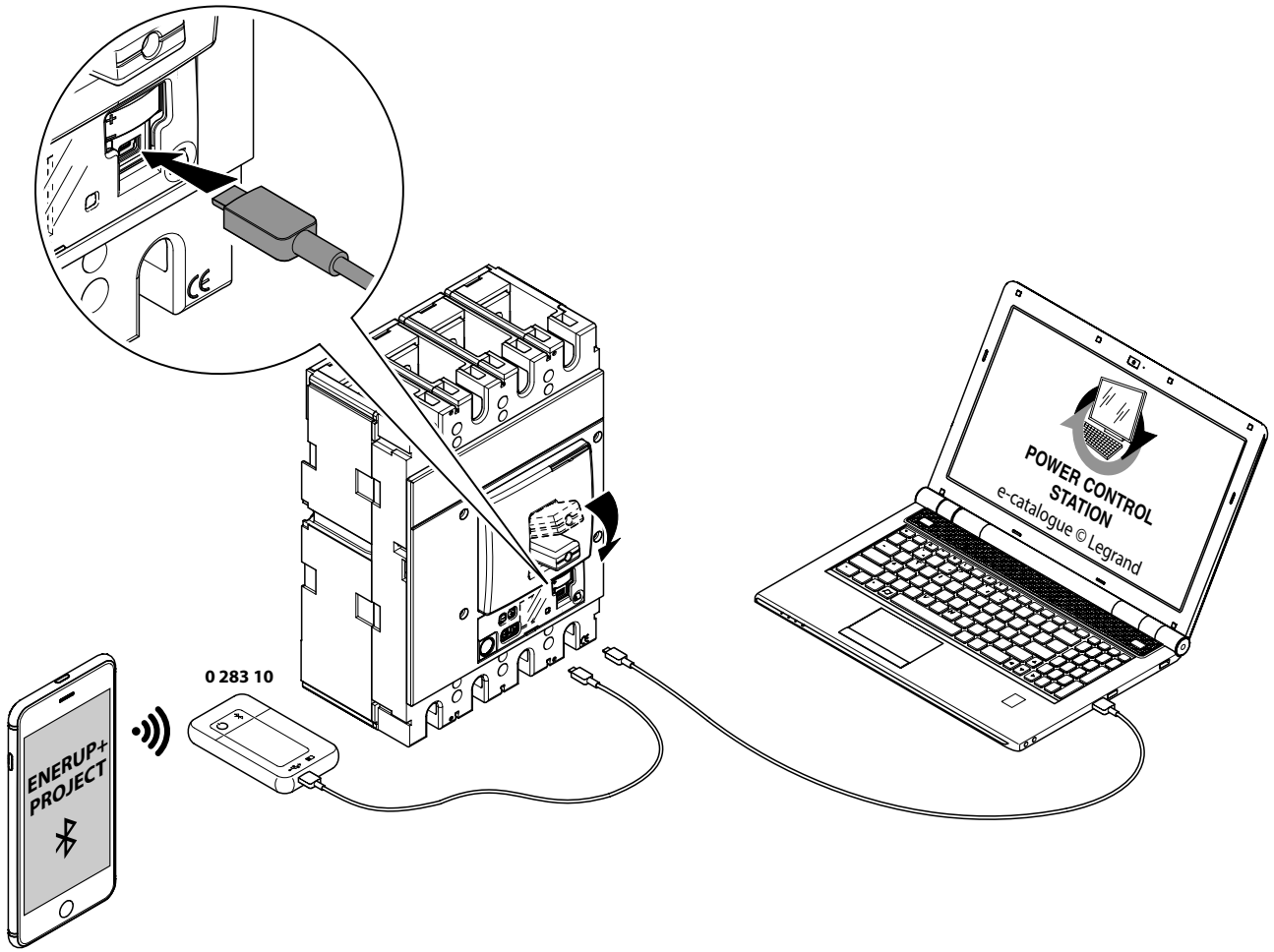
Установка параметров через программное обеспечение или приложение отключает дальнейшее изменение с помощью кнопок.
 Дальнейшая настройка разрешена только с помощью ПО или приложения с использованием пароля.
 В случае утери пароля можно сбросить защиту до заводских настроек, следуя процедуре руководства пользователя.

Ustawienie parametrów przez oprogramowanie lub aplikację uniemożliwia dalszą modyfikację za pomocą przycisków.
 Dalsze ustawianie jest dozwolone tylko z poziomu oprogramowania lub aplikacji po podaniu hasła.
 W przypadku utraty hasła można przywrócić zabezpieczenia do konfiguracji fabrycznej, postępując zgodnie z instrukcją obsługi.

Yazılım veya uygulama tarafından ayarlanan parametreler, butonlarla daha fazla değişikliği devre dışı bırakır.
 Başka bir ayar, yalnızca yazılım veya parolayı kullanan uygulama tarafından izin verilir.
 Parola kaybı durumunda, kullanıcı kılavuzunu izleyerek korumaları fabrika yapılandırmasına sıfırlamak mümkündür.

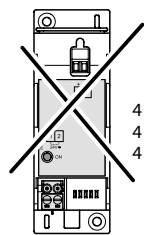
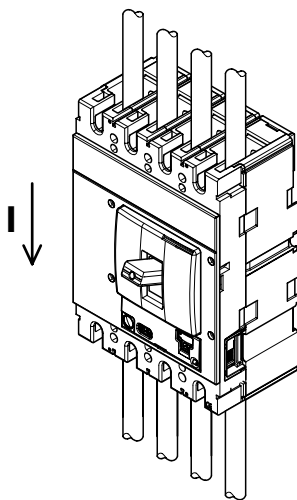
软件或应用程序设置的参数禁用按钮进行后续修改。
 后续修改只能通过使用密码的软件或应用程序进行。
 如果密码丢失，需按照用户指南将保护重新设置到出厂配置。

Protection unit trip test

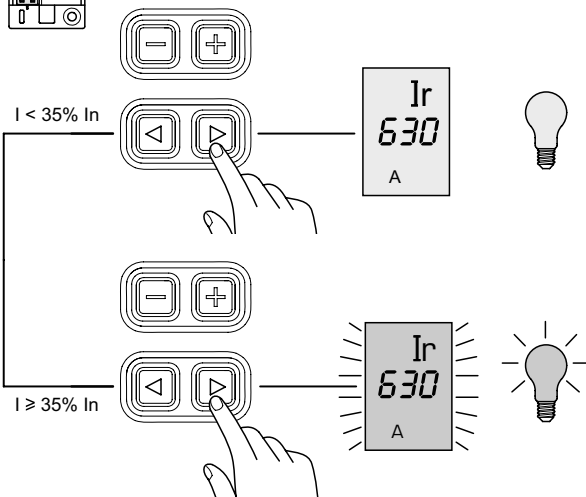


RÉTROÉCLAIRAGE DE L'ÉCRAN / DISPLAY BACKLIGHT / DISPLAY-ACHTERGRONDVERLICHTING / RETROILUMINACIÓN DEL DISPLAY / RETROILLUMINAZIONE DEL DISPLAY
 ILUMINAÇÃO DO DISPLAY / ПОДСВЕТКА ДИСПЛЕЯ / PODŚWIETLENIE EKRAŃU / EKRAŃ ARKA IŞIĐI / LCD背光显示

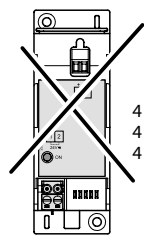
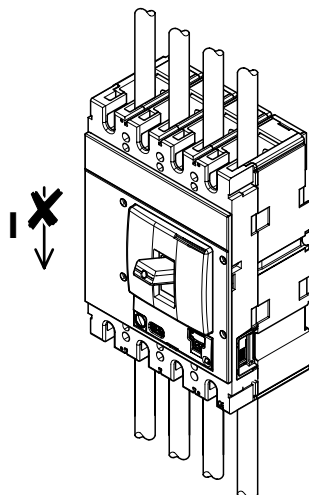
En service - Auto-alimentation par TA
 In service - Self-feeding with TA
 In dienst - Zelf voedend via TA
 En servicio - Autoalimentación con TA
 In servizio - Autoalimentazione da TA
 Em serviço - por auto-alimentação do TA
 Нормальная работа - питание через разъем TA
 Czynnny — własne zasilanie przez TA Devrede
 TA ile kendi kendini besleme
 断路器工作时，使用TA自供电。



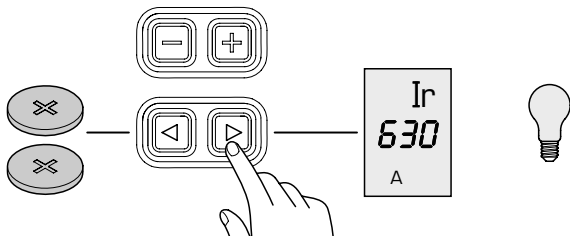
4 210 75
 4 210 83
 4 238 90



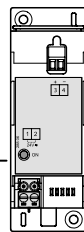
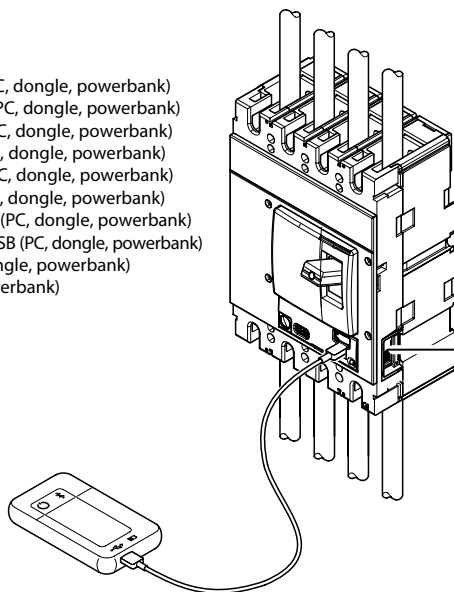
Hors service - alimentation par batterie
 Out of service - Power supply with battery
 Buiten dienst - Voedingsbron met batterij
 Fuera de servicio - Alimentación con batería
 Fuori servizio - Alimentazione da batteria
 Fora de serviço - alimentação por baterias
 Неисправность - питание от батареи
 Nieczynny - zasilane baterijnie
 Devre dışı - Pil ile güç besleme
 断路器不工作时，使用电池供电。



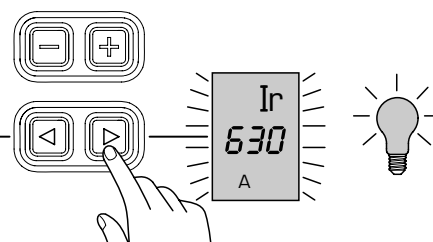
4 210 75
 4 210 83
 4 238 90

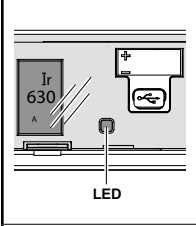



Avec alimentation externe USB (PC, dongle, powerbank)
 With external power supply USB (PC, dongle, powerbank)
 Met externe voedingsbron USB (PC, dongle, powerbank)
 Con alimentación externa USB (PC, dongle, powerbank)
 Con alimentazione esterna USB (PC, dongle, powerbank)
 Com alimentação externa USB (PC, dongle, powerbank)
 С внешним блоком питания USB (PC, dongle, powerbank)
 Z zewnętrznym źródłem zasilania USB (PC, dongle, powerbank)
 Harici güç kaynađı ile USB (PC, dongle, powerbank)
 帶外部电源 USB (PC, dongle, powerbank)



4 210 75
 4 210 83
 4 238 90



	Double color led / Led Bicolore / Twee kleuren LED / LED Bicolor / LED Bicolore / LED bicolor Двухцветный / Dioda sygnalizacyjna LED, dwukolorowa / Çift renkli Led / 双色LED		
	Signal - Indication Indicatie - Señal Sinalização - Sinalização Индикация - Wskazanie Sinyal - 显示	Événements - Event Gebeurtenis - Evento Eventi - Evento Событие - Zdarzenie Olay - 结果	Priorité - Priority Prioriteit - Prioridad Priorità - Prioridade Приоритет - Priorytet Öncelik - 优先级
LED verte clignotante Green led blinking Knipperende groene LED Led Verde intermitente Led Verde lampeggiante Led verde piscando Мигание зеленого светодиода Miga zielona dioda LED Yeşil Led yanıp sönüyor 绿色LED闪烁		Réglage en cours Setting in process Bijstelling bezig Regulación en curso Regolazione in corso Regulação em curso Выполняется настройка Wykonywanie nastaw Ayarlama yapılıyor 设置中	1
LED rouge clignotante Red led blinking Knipperende rode LED Led Rojo intermitente Led Rosso lampeggiante LED vermelho piscando Мигание красного светодиода Miga czerwona dioda LED Kırmızı Led yanıp sönüyor 红色LED闪烁		$I > 1,05 I_r$	2
LED rouge allumée Red led on Continu brandende rode LED Led Rojo encendido Led Rosso acceso LED vermelho aceso Непрерывное свечение красного светодиода Świeci czerwona dioda LED Kırmızı Led sabit yanıyor 红色LED亮		$I > 0,9 I_r$	3
LED verte et rouge en clignotement alterné Green and Red alternately blinking Groene en rode LED om en om knipprend Led Verde y Led Rojo parpadeando alternativamente Led Verde e Led Rosso lampeggianti alternativamente LED verde e vermelho piscando alternadamente Поочередное мигание зеленого и красного светодиодов Migają zielona i czerwona dioda LED Yeşil ve Kırmızı Ledler sırayla yanıp sönüyor 绿色红色交替闪烁		$T > 90^{\circ}\text{C}$	4
LED verte allumée Green led on Continu brandende groene LED Led Verde encendido Led Verde acceso LED verde aceso Непрерывное свечение зеленого светодиода Świeci zielona dioda LED Yeşil Led sabit yanıyor 绿色LED亮		Unité de protection allumée Protection unit switched on Beveiligingsunit ingeschakeld Unidad de protección encendida Unità di protezione accesa Unidade de proteção ligada Блок защиты включен Jednostka zabezpieczająca włączona Koruma ünitesi etkin 开启保护单元	5

En cas de plusieurs événements simultanés, celui dont la priorité est la plus élevée sera signalé. Le niveau 1 de priorité est le plus élevé.

If more events were at the same time, the signal would be the one with highest priority. The highest priority is 1.

Indien meer gebeurtenissen tegelijk plaatsvinden, dan zal het weergegeven signaal degene zijn met de hoogste prioriteit: De hoogste prioriteit is 1

Si se producen simultáneamente varios eventos, se visualizará la indicación de mayor prioridad. La prioridad mayor es la 1

Se più eventi fossero concomitanti, la segnalazione visualizzata sarà quella a priorità più elevata. La priorità maggiore è la 1

No caso de vários eventos simultâneos, será visualizado aquele cuja prioridade é maior. O nível 1 é a mais alta prioridade

Если одновременно происходит несколько событий, то сигнализируется более приоритетное событие. Высший приоритет – 1

Po wystąpieniu kilku zdarzeń w tym samym czasie, wyświetlone zostanie zdarzenie o najwyższym priorytecie. Najwyższy priorytet to 1

Aynı anda birden fazla olay söz konusu ise en öncelikli olay gösterilir. En yüksek öncelik değeri 1'dir.

如果同一时间有更多结果体现, 信号参照优先级最高的, 最高优先级是1

DESCRIPTION DES FONCTIONS DE MESURE INTÉGRÉE / DESCRIPTION OF EMBEDDED MEASUREMENT FUNCTIONS / BESCHRIJVING VAN INGEBOUWDE MEETFUNCTIES / DESCRIPCIÓN DE LAS FUNCIONES DE MEDIDA INTEGRADA / DESCRIZIONE DELLE FUNZIONI DI MISURA INTEGRATA / DESCRIÇÃO DAS FUNÇÕES DE MEDIÇÃO INTEGRADAS / ОПИСАНИЕ ВСТРОЕННЫХ ФУНКЦИЙ ИЗМЕРЕНИЯ / OPIS WBUDOWANYCH FUNKCJI POMIAROWYCH / DAHİLİ ÖLÇÜM ÖZELLİKLERİNİN TANIMI / 嵌入式測量功能

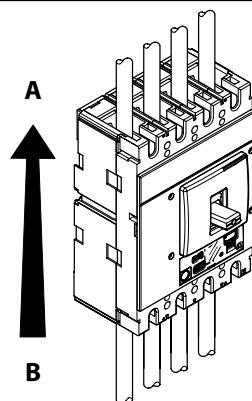
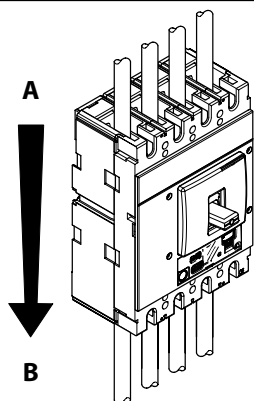
Ptot
630
W

Grandeur physique / Physical quantity / Fysieke hoeveelheid / Grandezza fisica / Quantidade fisica / Физическая величина / Wielkość fizyczna / Fyziksel adet / 物理量

Valeur / Value / Waarde / Valor / Valore / Valor / Значение / Wartość / Değer / 值

Unité de mesure / Unit of measurement / Meeteenheid / Unidad de medida / Unità di misura / Unidade de medida / Единица измерения / Jednostka miary / Ölçüm birimi / 计量单位

$I_1 I_2 I_3$	A	Courant de la phase L1 / L2 / L3 - Current phase L1 / L2 / L3 - Stroomsterkte L1 / L2 / L3 - Corriente de la fase L1 / L2 / L3 - Corrente della fase L1 / L2 / L3 - Corrente fase L1 / L2 / L3 - Фазные токи L1/L2/L3 - Prąd fazowy L1 / L2 / L3 - Faz akımı L1 / L2 / L3 - 电流相位L1/L2/L3
$I_N(4P)$	A	Courant du neutre / Current of neutral / Stroomsterkte nulleider / Corriente del neutro / Corrente del Neutro / Corrente de neutro / Ток нейтрала / Prąd przewodu N / Nötr akımı / N相电流
IG	A	Courant de défaut de terre / Earth fault current / Aardlekstroom / Corriente de defecto a tierra / Corrente di guasto a terra / Corrente de defeito à terra / Ток замыкания на землю / Prąd zwarcia doziemnego / Toprak hata akımı / 接地故障电流
$U_{12} U_{23} U_{31} (3P)$	V	Tensions Composées / Phase to Phase Voltage / Fase - fase spanning / Tensión Fase-Fase / Tensioni Concatenate / Tensões compostas / Линейное напряжение / Napięcie międzyfazowe / Faz-Faz Gerilimi / 相对相的电压
$V_{1N} V_{2N} V_{3N} (4P)$	V	Tensions de phase / Phase voltages / Fasespanningen / Tensiones de fase / Tensione di fase / Tensões de fase / Фазные напряжения / Napięcia fazowe / Faz gerilimleri / 相电压
Freq	Hz	Fréquence / Frequency / Frequency / Frecuencia / Frequenza / Frequência / Частота / Częstotliwość / Frekans / 频率
PTot	kW	Alimentation active triphasée (Ptot>0 si A → B) par défaut (vous pouvez réinitialiser la direction via logiciel) / Three-phase active power (Ptot>0 if A → B) by default (you can reset the direction via sw) / Driefasig actief vermogen (Ptot>0 als A → B) standaard (u kunt de richting resetten via sw) / Potencia activa trifásica (Ptot>0 si A → B) de forma predeterminada (puede restablecer la dirección a través de sw) / Potenza attiva trifase (Ptot>0 se A B) per default (si potrà reimpostare il verso via sw) / Potência ativa trifásica (Ptot>0 se A → B) por predefinição (pode redefinir a direção via sw) / Трёхфазная активная мощность (Ptot>0, если A → B) по умолчанию (вы можете сбросить направление через sw) / Trójfazowa moc czynna (Ptot>0 jeśli A → B) domyślnie (możesz zresetować kierunek za pomocą sw) / Varsayılan olarak üç fazlı aktif güç (Ptot>0 eğer A → B) (sw ile yönü sıfırlayabilirsiniz) / 缺省情况下，三相有功功率 (Ptot>0, A → B) (您可以通過 sw重置)
QTot	kvar	Puissance réactive triphasée / Three-phase reactive power / Driefasige reactieve kracht / Potencia reactiva trifásica / Potenza reattiva trifase / Potência reativa trifásica / Трёхфазная реактивная мощность / Trójfazowa moc bierna / Üç fazlı reaktif güç / 三相无功功率
PF		Facteur de Puissance / Power Factor / Power factor / Factor de Potencia / Fattore di Potenza / Fator de Potência / Коэффициент мощности / Współczynnik mocy / Güç Faktörü / 功率因数
Ep ↓	kWh	Compteur énergie active A → B / Energie Active A → B / Actieve energie A → B / Energía Activa A → B / Energia Attiva A → B / Contador de energia Ativa A → B / Активная энергия A → B / Energia czynna A → B / Aktif enerji A → B / 有功电能 A → B
Ep ↑	kWh	Compteur énergie active B → A / Energie Active B → A / Actieve energie B → A / Energía Activa B → A / Energia Attiva B → A / Contador de energia Ativa B → A / Активная энергия B → A / Energia czynna B → A / Aktif enerji B → A / 有功电能 B → A
Eq ↓	kvar h	Compteur énergie réactive A → B / Reactive Energy A → B / Reactief vermogen A → B / Energía Reactiva A → B / Energia Reattiva A → B / Contador de energia reactiva A → B / Реактивная энергия A → B / Energia bierna A → B / Reaktif Energi A → B / 无功电能 A → B
Eq ↑	kvar h	Compteur énergie réactive B → A / Reactive Energy B → A / Reactief vermogen B → A / Energía Reactiva B → A / Energia Reattiva B → A / Contador de energia reactiva B → A / Реактивная энергия B → A / Energia bierna B → A / Reaktif Energi B → A / 无功电能 B → A
THDU12 THDU23 (3P) THDU31	%	THD Tensions Composées / Chained Voltage THD / THDU samengesteld / THD Tensión Concatenada / THD Tensioni Concatenate / THD tensões compostas / КНИ линейного напряжения / THD napięcia międzyfazowego / THD zincir gerilimi / 链式电压 THD
THDV1N THDV2N (4P) THDV3N	%	THD Tensions de phase / THD Phase Voltages / THD fasespanningen / THD Voltajes de fase / THD Tensioni di fase / THD Tensões de fase / THD / Фазовые напряжения / THD Napięcia fazowe / THD Faz Gerilimleri / THD 相电压
THDI THDI2 THDI3 THDIN	%	THD Courant / Current THD / THDi / THD Corriente / THD Correnti / THD de corrente / КНИ тока / THD prądu / THD akımı / 电流 THD
MEM	A - °C	Cause de la dernière intervention et sa valeur. (Tst indique que la dernière intervention a eu lieu pour le test de diagnostic) / Cause of the last intervention and its value. (Tst indicates that the last intervention took place for Diagnostic test) / Oorzaak van de laatste interventie en de waarde ervan. (Tst geeft aan dat de laatste interventie heeft plaatsgevonden voor diagnostische test) / Causa de la última intervención y su valor. (Tst indica que la última intervención tuvo lugar para la prueba diagnóstica) / Causa dell'ultimo intervento e relativo valore. (La scritta Tst indica che l'ultimo intervento è avvenuto per test Diagnostico) / Causa da última intervenção e do seu valor. (Tst indica que a última intervenção foi efetuada para o teste de diagnóstico) / Причина последнего вмешательства и его значение. (Tst указывает, что последнее вмешательство было проведено для диагностического теста) / Przyczyna ostatniej interwencji i jej wartość. (Tst wskazuje, że ostatnia interwencja miała miejsce w celu uzyskania testu diagnostycznego) / Son müdahalenin nedeni ve değeri. (Tst, Tanı testi için son müdahalenin gerçekleştiğini gösterir) / 最後一次设定及设定值。 (Tst 表示测试运行的设定)



Conformité CEI 61557-12 Edition 2 (10/2018)
 Conformity IEC 61557-12 Edition 2 (10/2018)
 Volgens IEC 61557-12 Editie 2 (10/2018)
 Según la norma IEC 61557-12 Edición 2 (10/2018)
 Conformità alla IEC 61557-12 Edizione 2 (10/2018)

De acordo com a norma IEC 61557-12 Edição 2 (10/2018)
 В соответствии с МЭК 61557-12 Издание 2 (10/2018)
 Zgodnie z normą IEC 61557-12 Edition 2 (10/2018)
 IEC 61557-12(2.Versiyon) Standartına Uygundur. (10/2018)
 根据IEC61557-12版2 (10/2018)



Caractéristique du PMD / PMD Characteristics / Kenmerken van PMD / Características de PMD / Caratteristiche del PMD
 Características dos PMD / Характеристики PMD / Charakterystyka PMD / PMD Özellikleri / 特性 PMD

Type de caractéristique Type of characteristic Type karakteristiek Tipo de función Tipo di caratteristica Tipo de recurso Тип характеристики Rodzaj funkcji Karakteristik Tipi 功能型	Exemple de valeurs caractéristiques possibles Example of possible characteristic value Waarde van karakteristiek Ejemplo de posible valor característico Esempio possibili valori della caratteristica Valor do recurso Примеры возможных значений характеристики Wartość funkcji Standart Değerleri 特征值分类依据	Autres caractéristiques complémentaires Other complementary characteristics andere aanvullende functies otras características complementarias Altre caratteristiche complementari Outras características complementares другие дополнительные функции inne komplementarne Diğer Tamamlayıcı Özellikler 其他辅助功能
Classification des PMD selon le 4.3 Classification of PMD according to 4.3 Classificatie van PMD volgens 4.3 Clasificación de PMD según 4.3 Classificazione del PMD in accordo con 4.3 Classificação do PDM de acordo com 4.3 Классификация устройства измерения (PMD) в соответствии с 4.3 Klasyfikacja PDM zgodnie z 4.3 PMD sınıflandırması 4.3'e göre PMD的分类依据请参考4.3	PMD-x (*)	-
Classification des PMD selon le 4.4 Classification of PMD according to 4.4 Classificatie van PMD volgens 4.4 Clasificación de PMD según 4.4 Classificazione del PMD in accordo con 4.4 Classificação do PDM de acordo com 4.4 Классификация устройства измерения (PMD) в соответствии с 4.4 Klasyfikacja PDM zgodnie z 4.4 PMD sınıflandırması 4.4'e göre PMD的分类依据请参考4.4	DD	-
Température Temperature Temperatuur Temperatura Temperatura Temperatura Температура Temperatura Sıcaklık 温度	K 55	-
Humidité + Altitude Humidity + altitude Vochtigheid + hoogte Humedad + altitud Umidità + Altitudine Umidade + Altitude Влажность + Высота Wilgotności i wysokość Humedad + Altitud/Nem 湿度+高度	Conditions standard Standard conditions Standaardvoorwaarden Condiciones estándar Condizioni Standard Condições padrão Стандартные условия Warunki standardowe Standart koşullar 标准环境	-
Classe de performance de fonctionnement (si fonction disponible) de la puissance active ou de l'énergie active Active power or active energy function (if function available) performance class Klasse prestaties van de functies (indien functie beschikbaar) Energie en Active Power Clase de performance de las funciones (si función disponible) de Energía y Potencia Activa Classe di prestazione delle funzioni (se funzione disponibile) Energia e Potenza Attiva Desempenho de classe das funções (se a função estiver disponível) de Energia e Potência Ativa Производительность Класс функций (при наличии данной функции) энергетики и активной мощности Wydajność klasy funkcji (jeśli funkcja jest dostępna) energii i zasilanie włączone Aktif Güç veya Aktif Enerjinin fonksiyonel (işlev varsa) performans sınıfı 该功能能有功功率的课堂表现 (可运行)	1	-

(*) PMD-III sans S et Eap; PMD: Dispositifs de mesure et de surveillance de la puissance / PMD-III without S and Eap PMD: Power Metering and Monitoring Devices / PMD-III zonder S en Eap; PMD: apparaten voor vermogensmeting en bewaking / PMD-III sin S y Eap PMD: Dispositivos de medida y supervisión de energía / PMD-III senza S e Eap; PMD: dispositivi di misura e monitoraggio della potenza/ PMD-III sem S e Eap; PMD: Medidores de potência e dispositivos de monitorização / Устройство измерения PMD-III без измерения параметров S и Eap; PMD: Устройства измерения и контроля параметров питания / PMD-III bez S i Eap; PMD: Urządzenia do pomiaru mocy i monitorowania / S ve Eap'siz PMD-III; PMD: Güç Ölçüm ve İzleme Cihazları / PMD- iii没有S和Eap PMD: 电能计量和监测设备

Caractéristiques des fonctions / Characteristics of functions / Kenmerken van de functies / Características de las funciones / Caratteristiche delle funzioni / Características das funções / Особенности функций / Właściwości funkcji / Fonksiyonların Özellikleri / 功能特点

Symbôle des fonctions Function symbols Functie symbolen Símbolos de función Simboli delle funzioni Símbolos de função Функциональные символы Symbole funkcyjne Fonksiyon Sembolleri 函数符号	Classe de performance de fonctionnement, conformément à la IEC 61557-12 (2013-11) Function performance class according to IEC 61557-12 (2013-11) Klasse van de prestaties van de functie, volgens IEC 61557-12 (2013-11) Clase del desempeño de la función, según IEC 61557-12 (2013-11) Classe di prestazione della funzione, secondo la norma IEC 61557-12 (2013-11) Classe de desempenho da função, de acordo com a norma IEC 61557-12 (2013-11) Класс исполнения функции, в соответствии с IEC 61557-12 (2013-11) Ćwiczenia z pełnieniu funkcji, zgodnie z normą IEC 61557-12 (2013-11) IEC 61557-12 Standartına göre fonksiyon Performans Sınıfı (2013-11) 功能的性能等级, 根据 IEC61557-12 (2013-11)	Plage de mesure Measurement range Het meten van Waaier Rango de medición Intervallo di misura Faixa de medição Диапазон измерений Zakres pomiarowy Ölçüm Çeşitliliği 测量范围	DPX ³ 630A					I max PMD					
			In	250A	320A	400A	500A	630A	250A	320A	400A	500A	630A
P	2	0.3kW 360kW	0.3kW 460kW	0.3kW 580kW	0.3kW 720kW	0.3kW 900kW	300A	380A	480A	600A	750A	Ib=250A, Un=400V, fn=50Hz	
Q _v	2	0.6kvar 360kvar	0.6kvar 460kvar	0.6kvar 580kvar	0.6kvar 720kvar	0.6kvar 900kvar	300A	380A	480A	600A	750A	Ib=250A, Un=400V, fn=50Hz	
S _A	-	-					-						
E _s	2	0...9999 GW/h					300A	380A	480A	600A	750A	Ib=250A, Un=400V, fn=50Hz	
E _{rv}	2	0...9999 Gvar/h					300A	380A	480A	600A	750A	Ib=250A, Un=400V, fn=50Hz	
E _{apA} , E _{apV}	-	-					-						
f	0.02	50...60 Hz					-						
I	2	12.5A 300A	12.5A 380A	12.5A 480A	12.5A 600A	12.5A 750A	300A	380A	480A	600A	750A	Ib=250A, Un=400V, fn=50Hz	
I _N	2	12.5A 300A	12.5A 380A	12.5A 480A	12.5A 600A	12.5A 750A	300A	380A	480A	600A	750A	Ib=250A, Un=400V, fn=50Hz	
U(3P), V(4P)	0.5	88...690V					-						
P _{FA}	0.5						300A	380A	480A	600A	750A	Ib=250A, Un=400V, fn=50Hz	
P _{st}	-	-					-						
P _{It}	-	-					-						
U _{dip} , V _{dip}	-	-					-						
U _{swl} , V _{swl}	-	-					-						
U _{tr} , V _{tr}	-	-					-						
U _{int} , V _{int}	-	-					-						
U _{nba} , V _{nba}	-	-					-						
U _{nb}	-	-					-						
U _h , V _h	-	-					-						
THD _u (3P), THD _v (4P)	5	110...690V					-						
THD-R _u (3P), THD-R _v (4P)	-	-					-						
I _h	-	-					-						
THD _i	5	250A	250A	250A	250A	250A	-						
THD-R _i	-	250A	320A	400A	500A	630A	-						



Consignes de sécurité

FR BE CA LU CH

Ce produit doit être installé conformément aux règles d'installation et de préférence par un électricien qualifié. Une installation et une utilisation incorrectes peuvent entraîner des risques de choc électrique ou d'incendie. Avant d'effectuer l'installation, lire la notice, tenir compte du lieu de montage spécifique au produit. Ne pas ouvrir, démonter, altérer ou modifier l'appareil sauf mention particulière indiquée dans la notice. Tous les produits Legrand doivent exclusivement être ouverts et réparés par du personnel formé et habilité par Legrand. Toute ouverture ou réparation non autorisée annule l'intégralité des responsabilités, droits à remplacement et garanties.

Utiliser exclusivement les accessoires de la marque Legrand.



Instruções de segurança

PT

Este produto deve ser instalado de acordo com as regras de instalação e de preferência por um electricista qualificado. A instalação e o uso incorrectos podem provocar riscos de choque eléctrico ou de incêndio. Antes de efectuar a instalação, ler as instruções e ter em conta a localização adequada para a montagem do produto. Não abrir, desmontar, alterar ou modificar o aparelho salvo especificação em contrário nas instruções do produto. Todos os produtos Legrand só devem ser abertos e reparados exclusivamente por pessoal formado e autorizado pela Legrand. Qualquer abertura ou reparação não autorizada cancela todas as responsabilidades, direitos de substituição e garantias. Utilizar exclusivamente os acessórios da marca Legrand.



Safety instructions

GB CA IN IE US

This product should be installed in compliance with installation rules, preferably by a qualified electrician. Incorrect installation and use can lead to risk of electric shock or fire. Before carrying out the installation, read the instructions and take account of the product's specific mounting location. Do not open up, dismantle, alter or modify the device except where specifically required to do so by the instructions. All Legrand products must be opened and repaired exclusively by personnel trained and approved by Legrand. Any unauthorised opening or repair completely cancels all liabilities and the rights to replacement and guarantees.

Use only Legrand brand accessories.



Меры предосторожности

RU

Установка данного изделия должна выполняться в соответствии с правилами монтажа и предпочтительно квалифицированным электриком. Неправильный монтаж или нарушение правил эксплуатации изделия могут привести к возникновению пожара или поражению электрическим током. Перед монтажом необходимо внимательно ознакомиться с данной инструкцией, а также принять во внимание требования к месту установки изделия.

Запрещается вскрывать корпус изделия, а также разбирать, выводить из строя или модифицировать изделие, кроме случаев, оговоренных в инструкции. Вскрытие и ремонт изделий марки Legrand могут выполняться только специалистами, обученными и допущенными к таким работам компанией Legrand. Несанкционированное вскрытие или выполнение ремонтных работ посторонними лицами лишает законной силы любые требования об ответственности, замене или гарантийном обслуживании. При ремонте или гарантийном обслуживании использовать только запасные части марки Legrand.



Veiligheidsvoorschriften

NL BE

Dit product moet in overeenstemming met de installatievoorschriften en bij voorkeur door een vakbekwame elektricien worden geïnstalleerd. Bij een onjuiste installatie en een onjuist gebruik bestaat het risico van elektrische schokken of brand. Lees alvorens de installatie uit te voeren de handleiding door en houd rekening met de specifieke montageplaats van het product.

U mag het apparaat niet openen, demonteren of wijzigen, tenzij dat specifiek in de handleiding wordt vermeld. Alle Legrand-producten mogen uitsluitend worden geopend en gerepareerd door personeel dat door Legrand is opgeleid en bevoegd verklaard. In geval van ongeoorloofd openen of repareren wordt geen enkele aansprakelijkheid aanvaard, vervalt het recht op vervanging en zijn de garanties niet meer geldig. Gebruik uitsluitend accessoires van het merk Legrand.



Przepisy bezpieczeństwa

PL

Produkt ten powinien być montowany zgodnie z zasadami instalacji, najlepiej przez wykwalifikowanego elektryka. Niepoprawna instalacja lub złe użytkowanie mogą spowodować ryzyko porażenia prądem lub pożaru. Przed przystąpieniem do instalacji, zapoznać się z instrukcją i uwzględnić miejsce montażu urządzenia.

Nie otwierać, nie demontować ani nie modyfikować urządzenia, jeśli nie ma na ten temat specjalnej wzmianki w instrukcji. Wszystkie produkty Legrand mogą być otwierane i naprawiane wyłącznie przez pracowników przeszkolonych i upoważnionych przez Legrand. Każde otwarcie lub naprawa dokonane bez odpowiedniego upoważnienia zwalnia Legrand od wszelkiej odpowiedzialności, powoduje utratę prawa do wymiany produktu i wygaśnięcie gwarancji. Używać wyłącznie oryginalnych części marki Legrand.



Consignas de seguridad

ES CL CO CR MX PE US VE

Este producto debe instalarse conforme a las normas de instalación y preferiblemente por un electricista cualificado. Una instalación y una utilización incorrectas pueden entrañar riesgos de choque eléctrico o de incendio. Antes de efectuar la instalación, leer las instrucciones, tener en cuenta el lugar de montaje específico del producto.

No abrir, desmontar, alterar o modificar el aparato salvo que esto se indique específicamente en las instrucciones. Todos los productos Legrand deben ser abiertos y reparados exclusivamente por personal formado y habilitado por Legrand. Cualquier apertura o reparación no autorizada anula la totalidad de las responsabilidades, derechos a sustitución y garantías.

Utilizar exclusivamente los accesorios de la marca Legrand.



Güvenlik talimatları

TR CY

Bu ürün montaj kurallarına uygun olarak ve terchen yetkili bir elektrikçi tarafından yerleştirilmelidir. Hatalı bir yerleştirme ve kullanım, elektrik çarpmasına veya yangına neden olabilir. Yerleştirmeden önce, talimatları okuyun ve ürüne özgü montaj yerine dikkat ediniz. Kılavuzda aksi belirtilmediği sürece cihazı açmayın, sökmeyin veya üzerinde değişiklik yapmayın.

Tüm Legrand ürünlerinin yalnız Legrand tarafından eğitilmiş ve yetkilendirilmiş personel tarafından açılması ve tamir edilmesi gerekir. İzin verilmeyen herhangi bir açılma veya tamir, tüm sorumlulukları, değiştirme haklarını ve garantileri iptal eder. Yalnızca Legrand marka aksesuarları kullanın.



Istruzioni di sicurezza

IT CH

Questo prodotto deve essere installato in conformità con le regole d'installazione e di preferenza da un elettricista qualificato. L'eventuale installazione e utilizzo improprio dello stesso possono comportare rischi di shock elettrico o incendio. Prima di procedere all'installazione, leggere attentamente le istruzioni associate e individuare un luogo di montaggio idoneo in funzione del prodotto. Non aprire, smontare, alterare o modificare l'apparecchio eccetto speciale menzione indicata nel manuale. Tutti i prodotti Legrand devono essere esclusivamente aperti e riparati da personale adeguatamente formato e autorizzato da Legrand. Qualsiasi apertura o riparazione non autorizzata comporta l'esclusione di eventuali responsabilità, diritti alla sostituzione e garanzie. Utilizzare esclusivamente accessori a marchio Legrand.



安全说明

该产品应由拥有电工资格的人进行安装。错误的安装和使用会导致发生触电或火灾等危险。安装前，请仔细阅读安装说明并且考虑产品特殊的安装位置。

除安装说明上特殊要求外，不要随意拆开、拆除以及改动该装置。

所有罗格朗的产品都只能被罗格朗培训并认可的人员拆开和维修。任何未经授权的人员拆开或维修将被完全取消更换和保证的权利。

