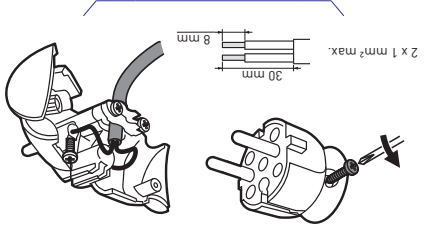
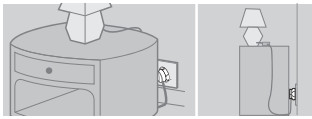


2 ans  
GARANTIE

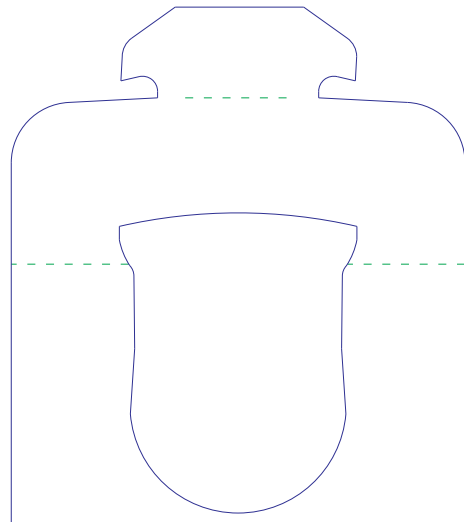


**legrand**  
Pro & Consumer Service  
BP 30075 - 87002 LIMOGES CEDEX FRANCE  
www.legrand.fr  
Design and Quality by LEGRAND (France)

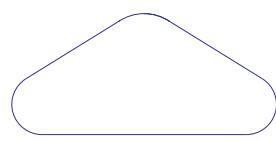
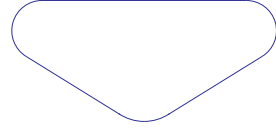


16 A - 230 V~ - 3680 W

0 939 84



⚠ Ce produit doit être installé conformément aux règles d'installation et de préférence par un électricien qualifié. Une installation incorrecte ou une utilisation incorrecte peut entraîner des risques de choc électrique ou d'incendie. Avant d'effectuer l'installation, lire la notice, tenir compte du lieu de montage spécifique au produit. Ne pas ouvrir, démonter, altérer ou modifier l'appareil sauf mention particulière indiquée dans la notice. Tous les produits Legrand doivent exclusivement être ouverts et réparés par du personnel formé et habilité par Legrand. Toute ouverture ou réparation non autorisée annule l'intégralité des responsabilités, droits à remplacement et garanties.  
Utiliser exclusivement les accessoires de la marque Legrand. Avant toute intervention, couper le courant.



LE133764A © Legrand 2019