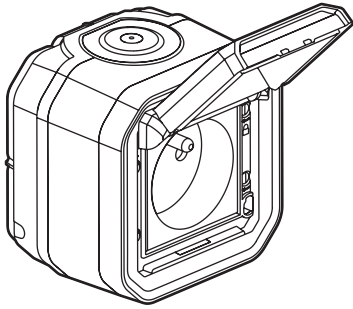
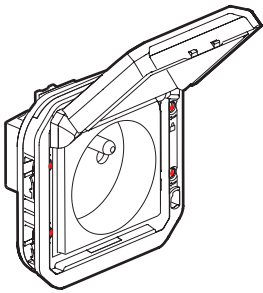




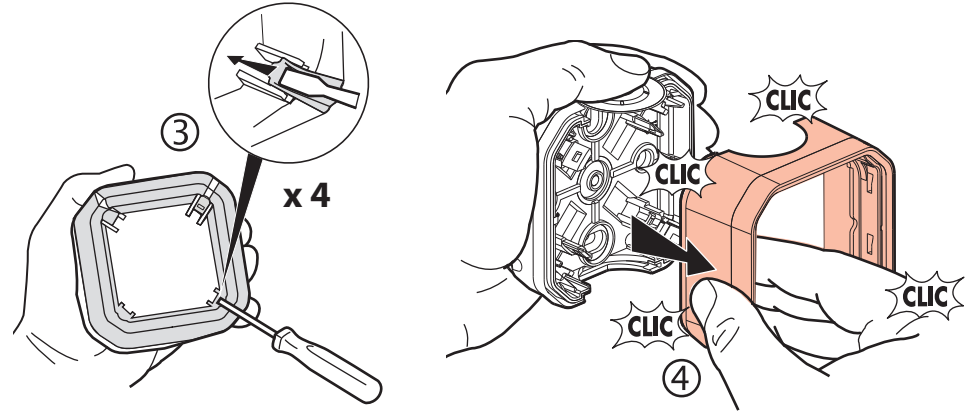
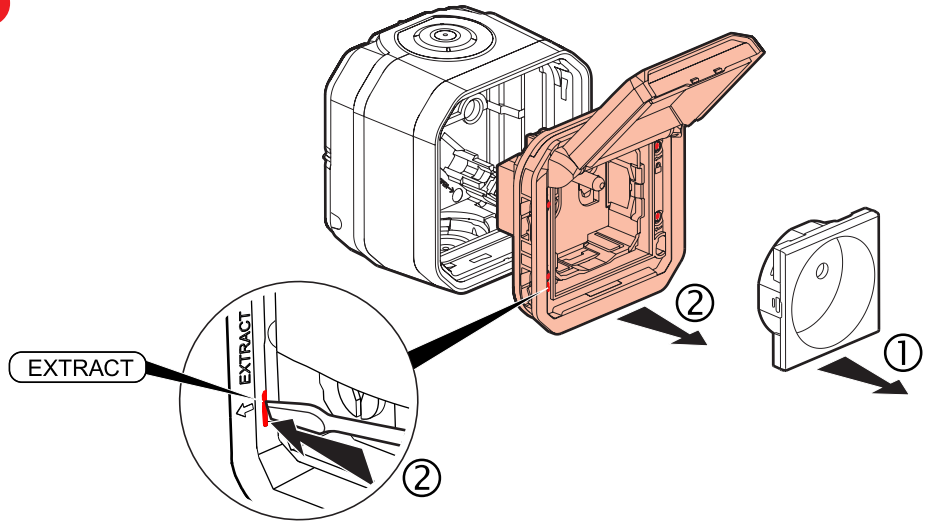
0 697 85L



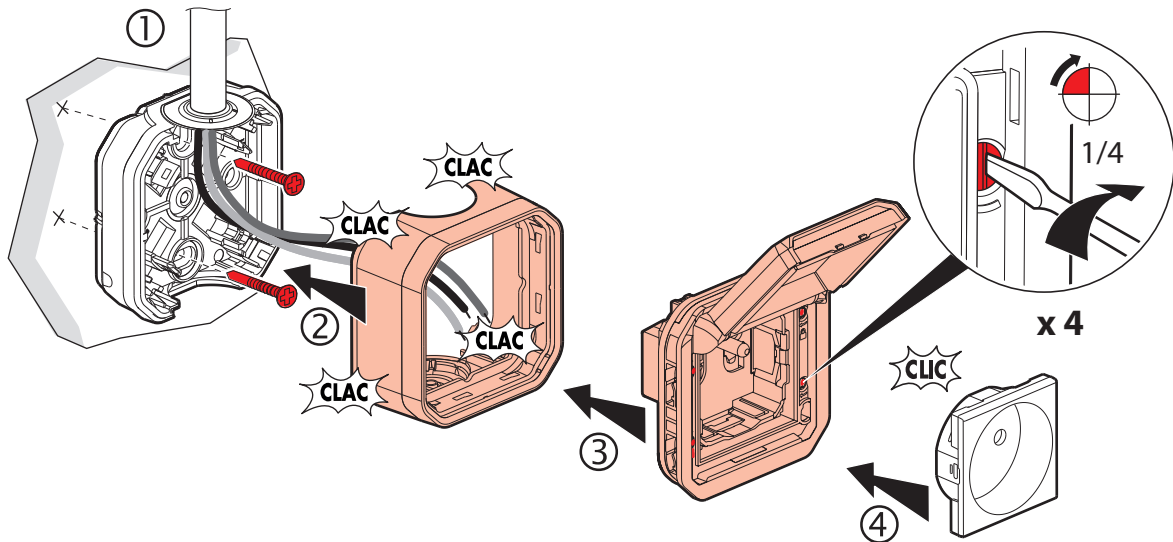
0 698 85L



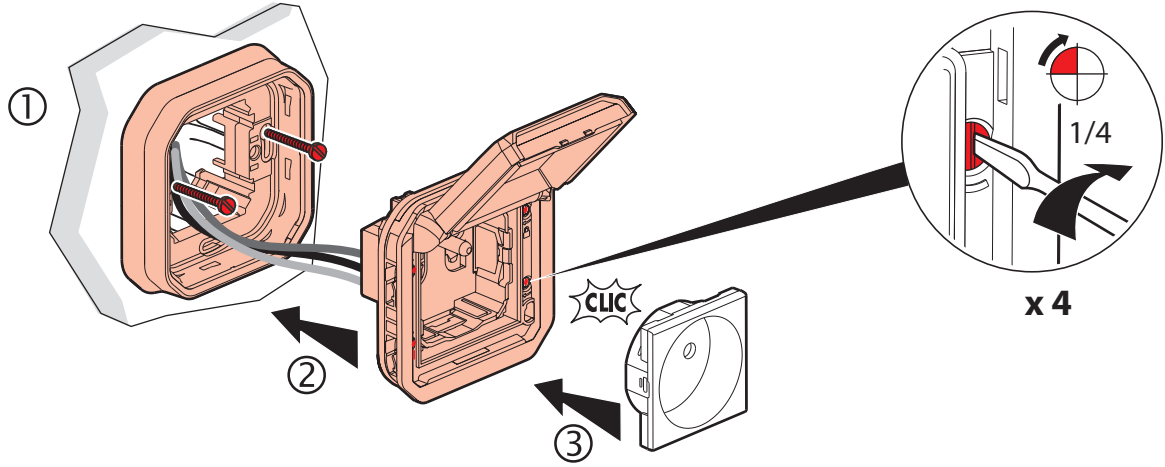
1



2



2

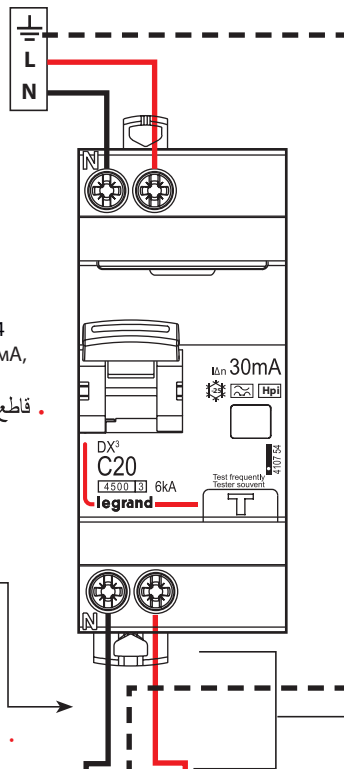


- Installer le disjoncteur différentiel séparé des autres produits dans le tableau pour assurer le bon fonctionnement du système
  - Installeer de aardlekschakelaar apart van de andere producten in de verdeelkast om ervoor te zorgen dat het systeem op de juiste manier werkt.
  - To ensure the system functions properly, install the RCBO separately from the other devices on the panel.
  - Der FI-Schalter ist getrennt von den anderen Geräten im Stromkasten anzubringen, um den korrekten Betrieb der Anlage zu gewährleisten.
  - Instalar el disyuntor diferencial por separado de los demás productos en el panel para garantizar el correcto funcionamiento del sistema.
  - Instalar o disjuntor diferencial separadamente dos outros produtos no quadro para garantir o funcionamento correto do sistema.
  - Εγκαταστήστε τον διακόπτη ασφαλείας ξεχωριστά από τα άλλα προϊόντα του πίνακα έτσι ώστε να διασφαλίσετε τη σωστή λειτουργία του συστήματος
  - Для обеспечения правильной работы системы установите АВДТ отдельно от других устройств в щите.
- ركب قاطع التيار منفصلاً عن المنتجات الأخرى في اللوحة الكهربائية من أجل ضمان التشغيل الحسن للنظام.

- Disjoncteur différentiel C20 - 30 mA, 20 A - Type F (HPi) - Réf. 4 107 54
  - Differentieel automaat C 20 - 30 mA, 20 A - Type F (HPi) - Ref. 4 107 54
  - C20 RCD circuit breaker - 30 mA, 20 A - Type F (HPi) - Ref. 4 107 54
  - FI-Schutzschalter C20 - 30 mA, 20 A - Typ F (HPi) - Art.-Nr. 4 107 54
  - Disjuntor diferencial C 20 - 30 mA, 20 A - Tipo F (HPi) - Ref. 4 107 54
  - Disyuntor diferencial C20 - 30 mA, 20 A - Type F (HPi) - Ref. 4 107 54
  - Διακόπτης ασφαλείας C20 - 30 mA, 20 A - Τύπος F (HPi) - Κωδ. 4 107 54
  - Автоматический выключатель дифференциального тока C20 - 30 mA, 20 A Тип F или HPi - Кат. № 4 107 54
- قاطع تيار تفاضلي C20 - 30 ميلي أمبير، 20 أمبير - الصنف F (HPi) - رقم المنتج 4 107 54

- Section fil 3 x 2,5 mm<sup>2</sup> rigide ou équivalent
  - Draaddoorsnede 3 x 2,5 mm<sup>2</sup> onbuigzaam of gelijkwaardig
  - Wire diameter 3 x 2,5 mm<sup>2</sup> rigid or equivalent
  - Drahtquerschnitt 3 x 2,5 mm<sup>2</sup> steif oder äquivalent
  - Secção fio 3 x 2,5 mm<sup>2</sup> rígido ou equivalente
  - Sección cable 3 x 2,5 mm<sup>2</sup> rígido o equivalente
  - Διατομή άκαμπτου καλωδίου 3 x 2,5 mm<sup>2</sup> ή ισοδύναμου
  - Сечение проводников (жестких или эквивалентных) 3 x 2,5 mm<sup>2</sup>
- مقطع السلك الكهربائي 3x2,5 مم<sup>2</sup> صلب أو ما يعادله

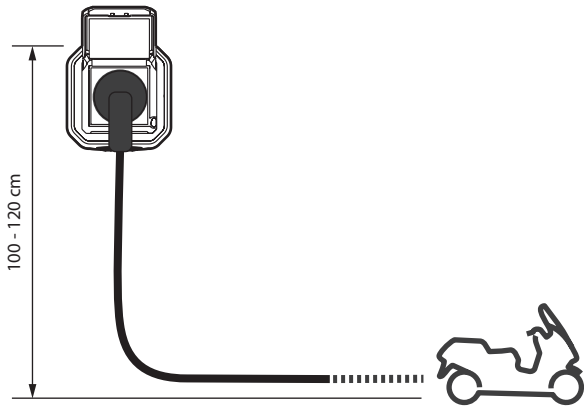
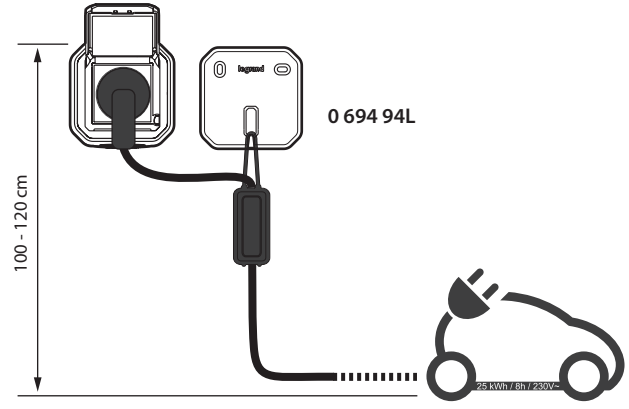
- 50 m maxi - Câble type 1000 R02V Rigid ou identique en souple
  - Max. 50 m - Kabel type 1000 R02V Onbuigzaam of identiek buigzaam
  - 50 m max. - 1000 R02V cable Rigid or identical in flexible version
  - Maximal 50 m - Kabelart 1000 R02V Steif oder identisch in der biegsamen Version
  - 50 m máximo - Cabo tipo 1000 R02V Rígido ou idêntico em macio
  - 50 m máximo - Cabo tipo 1000 R02V Rígido ou idêntico em macio
  - 50 m το ανώτατο - Καλώδιο τύπου 1000 R02V Άκαμπτο ή ίδιο εύκαμπτο καλώδιο
  - Не более 50 м - Тип кабеля 1000 R02V Жесткий или такого же сечения гибкий
- 50 متر أقصى حد - سلك كهربائي من نوع 1000 R02V صلب أو مماثل بصيغة مرنة



- Serrage mini = 0,8 N.m
  - Min. aanhaalkoppel 0,8 N.m
  - Minimum tightening: 0,8 Nm
  - Mindestanzugsmoment : 0,8 n.m
  - Par de apriete mín.: 0,8 N.m
  - Aperto mínimo: 0,8 N.m
  - Ελάχιστη σύφιξη = 0,8 N.m
  - Мин. момент затяжки = 0,8 Н·м
- الحد الأدنى من التشد = 0,8 نيوتن متر

- Circuit dédié : une seule prise par ligne
  - Specifiek circuit: een enkele contactdoos per lijn
  - Dedicated circuit: one socket only per line
  - Ein einziger Stecker für jede zugeordnete Leitung
  - Sólo una toma por línea dedicada
  - Uma única tomada por linha dedicada
  - Ξεχωριστό κύκλωμα: μία μόνο πρίζα ανά γραμμή
  - Одна розетка на линию
- الدارة المخصصة: مقبس واحد لكل خط



**MODE 1****MODE 2**

- S'assurer que votre contrat de fourniture électrique est compatible avec la recharge de votre véhicule électrique.  
Toujours débrancher la prise avant de démarrer le véhicule.  
Seule l'utilisation des cordons fournis avec les véhicules est autorisée avec les prises VE.  
L'utilisation de rallonge et adaptateur est interdite.  
Le boîtier EVSE doit être suspendu.  
L'utilisation d'un parafoudre est recommandée.
- Βεβαιωθείτε ότι η σύμβαση προμήθειας ηλεκτρικού ρεύματος είναι συμβατή με την επαναφόρτιση του ηλεκτρικού σας οχήματος.  
Αποσυνδέετε πάντοτε το φις πριν ξεκινήσετε το όχημα.  
Στις πρίζες EV επιτρέπεται μόνο η χρήση των καλωδίων που παρέχονται με τα οχήματα.  
Η χρήση προέκτασης και προσαρμογέα απαγορεύεται.  
Η μονάδα EVSE πρέπει να είναι αναρτημένη.  
Συνιστάται η χρήση ασφάλειας υπέρτασης.
- Vergewis u ervan dat uw elektriciteitsleveringscontract verenigbaar is met het opladen van uw elektrische voertuig.  
Verwijder de stekker altijd uit de contactdoos, voordat u het voertuig start.  
Alleen het gebruik van de bij de voertuigen geleverde snoeren is toe gestaan bij de EV-contactdozen (EV = elektrisch voertuig).  
Gebruik geen verlengsnoer of adapter.  
De EVSE-kast moet absoluut worden opgehangen.  
Het is raadzaam om een overspanningsafleider te gebruiken.
- Убедитесь, что в вашем договоре на поставку электроэнергии предусмотрена зарядка электромобиля.  
Перед тем как завести автомобиль необходимо вынуть вилку из розетки.  
Для подключения к розеткам VE разрешается использовать только кабели, поставляемые с автомобилем.  
Запрещается использовать удлинители и переходники.  
Использование коробки EVSE является обязательным.  
Рекомендуется использовать с устройством защиты от импульсных перенапряжений (УЗИП).
- تأكد من أن عقد التزويد بالكهرباء ملائم لشحن المركبة الكهربائية.  
افصل السلك دائماً عن المقبس قبل إدارة محرك المركبة.  
لا يُسمح بتوصيل الأسلاك الكهربائية التي تُقدم مع المركبة إلا مع مقابس المركبة الكهربائية.  
يُحظر استخدام وصلة كهربائية أو موادم.  
يجب فصل العلبة EVSE.  
يُوصى باستعمال جهاز الوقاية من الاندفاع.
- Vergewissern Sie sich bitte, ob Ihr Stromliefervertrag das Aufladen von Elektrofahrzeugen vorsieht.  
Den Stecker immer abziehen, bevor Sie das Fahrzeug starten.  
Mit den Elektroauto-Steckdosen dürfen nur die mit den Fahrzeugen gelieferten Kabel verwendet werden.  
Keine Verlängerungen oder Adapter verwenden.  
Das EVSE Gehäuse muss unbedingt aufgehängt werden.  
Verwenden Sie, wenn möglich, einen Überspannungsschutz.
- Asegúrese de que su contrato de suministro eléctrico es compatible con la recarga del vehículo eléctrico.  
Desconecte siempre la toma antes de arrancar el vehículo.  
Los únicos cables autorizados para las tomas VE (vehículo eléctrico) son los suministrados con los vehículos.  
No se deben utilizar alargadores ni adaptadores.  
La caja EVSE debe estar obligatoriamente colgada.  
Se recomienda la utilización de pararrayos.
- Assegure-se de que o seu contrato de fornecimento eléctrico é compatível com a recarga do seu veículo eléctrico.  
Desligar sempre a tomada antes de colocar o veículo em funcionamento.  
Apenas a utilização dos cabos fornecidos com os veículos é autorizada com as tomadas VE (veículo eléctrico). Não usar extensão nem adaptador.  
A caixa EVSE deve ser suspensa.  
Recomenda-se o uso de pára-raios.

### ⚠ Consignes de sécurité

FR BE CA LU CH

Ce produit doit être installé conformément aux règles d'installation et de préférence par un électricien qualifié. Une installation incorrecte et/ou une utilisation incorrectes peuvent entraîner des risques de choc électrique ou d'incendie. Avant d'effectuer l'installation, lire la notice, tenir compte du lieu de montage spécifique au produit.

Ne pas ouvrir, démonter, altérer ou modifier l'appareil sauf mention particulière indiquée dans la notice. Tous les produits Legrand doivent exclusivement être ouverts et réparés par du personnel formé et habilité par Legrand. Toute ouverture ou réparation non autorisée annule l'intégralité des responsabilités, droits à remplacement et garanties.

Utiliser exclusivement les accessoires de la marque Legrand.

### ⚠ Veiligheidsvoorschriften

NL BE

Dit product moet in overeenstemming met de installatievoorschriften en bij voorkeur door een vakbekwame elektricien worden geïnstalleerd. Bij een onjuiste installatie en/of een onjuist gebruik bestaat het risico van elektrische schokken of brand.

Lees alvorens de installatie uit te voeren de handleiding door en houd rekening met de specifieke montageplaats van het product.

U mag het apparaat niet openen, demonteren of wijzigen, tenzij dat specifiek in de handleiding wordt vermeld. Alle Legrand-producten mogen uitsluitend worden geopend en gerepareerd door personeel dat door Legrand is opgeleid en bevoegd verklaard. In geval van ongeoorloofd openen of repareren wordt geen enkele aansprakelijkheid aanvaard, vervalt het recht op vervanging en zijn de garanties niet meer geldig. Gebruik uitsluitend accessoires van het merk Legrand.

### ⚠ Safety instructions

GB CA IN IE US SG

This product should be installed in compliance with installation rules, preferably by a qualified electrician. Incorrect installation and/or incorrect use can lead to risk of electric shock or fire.

Before carrying out the installation, read the instructions and take account of the product's specific mounting location.

Do not open up, dismantle, alter or modify the device except where specifically required to do so by the instructions. All Legrand products must be opened and repaired exclusively by personnel trained and approved by Legrand. Any unauthorised opening or repair completely cancels all liabilities and the rights to replacement and guarantees. Use only Legrand brand accessories.

### ⚠ Sicherheitshinweise

DE

Dieses Produkt darf nur durch eine Elektro-Fachkraft eingebaut werden. Bei falschem Einbau und/oder Umgang besteht Stromschlag- bzw. Brandgefahr.

Vor der Installation die Anleitung lesen, den produktspezifischen Montageort beachten.

Das Gerät vorbehaltlich besonderer, in der Betriebsanleitung angegebener Hinweise nicht öffnen, zerlegen, beschädigen oder abändern. Alle Produkte von Legrand dürfen ausschließlich von durch Legrand geschultes und anerkanntes Personal geöffnet und repariert werden. Durch unbefugte Öffnung oder Reparatur erlöschen alle Haftungs-, Ersatz- und Gewährleistungsansprüche.

Ausschliesslich Zubehör der Marke Legrand benutzen

AR

⚠ إرشادات الأمان:

يجب تركيب هذا المنتج طبقاً لقواعد التركيب ويفضل أن يقوم بالتركيب كورائي مؤهل. فقد يؤدي التركيب الخاطئ وأو الاستخدام الخاطئ إلى مخاطر التعرض لصدمة كهربائية أو نشوب حريق. اقرأ النشرة قبل التركيب، وأخذ مكاناً لتركيب المنتج خاصاً به. لا تفتح أو تعدل أو تعوّز المنتج ما لم يُنصَر إلى ذلك بشكل محدد في النشرة. فكل منتجات Legrand يجب فتحها وإصلاحها حصراً من قبل فنيين مدربين ومؤهلين لدى Legrand. وكل فتح أو إصلاح غير مسموح به يُبطل المسؤوليات وحقوق الاستبدال وال ضمانات. لا تستخدم سوى إكسسوارات من علامة Legrand حصراً

### ⚠ Consignas de seguridad

ES CL CO CR MX PE US VE

Este producto debe instalarse conforme a las normas de instalación y preferiblemente por un electricista cualificado. Una instalación incorrecta y/o una utilización incorrecta pueden entrañar riesgos de choque eléctrico o de incendio. Antes de efectuar la instalación, leer las instrucciones, tener en cuenta el lugar de montaje específico del producto. No abrir, desmontar, alterar o modificar el aparato salvo que esto se indique específicamente en las instrucciones. Todos los productos Legrand deben ser abiertos y reparados exclusivamente por personal formado y habilitado por Legrand. Cualquier apertura o reparación no autorizada anula la totalidad de las responsabilidades, derechos a sustitución y garantías. Utilizar exclusivamente los accesorios de la marca Legrand.

### ⚠ Instruções de segurança

PT

Este produto deve ser instalado de acordo com as regras de instalação e de preferência por um electricista qualificado. Uma instalação incorreta e/ou uma utilização incorreta podem provocar riscos de choque elétrico ou de incêndio. Antes de efectuar a instalação, ler as instruções e ter em conta a localização adequada para a montagem do produto.

Não abrir, desmontar, alterar ou modificar o aparelho salvo especificação em contrário nas instruções do produto. Todos os produtos Legrand só devem ser abertos e reparados exclusivamente por pessoal formado e autorizado pela Legrand. Qualquer abertura ou reparação não autorizada cancela todas as responsabilidades, direitos de substituição e garantias. Utilizar exclusivamente os acessórios da marca Legrand.

### ⚠ Συστάσεις ασφαλείας

GR CY

Το προϊόν αυτό πρέπει να εγκατασταθεί σύμφωνα με τις οδηγίες εγκατάστασης και κατά πρόταση από ειδικευμένο ηλεκτρολόγο. Τυχόν λανθασμένη εγκατάσταση και/ή χρήση μπορούν να προκαλέσουν κίνδυνο ηλεκτροπληξίας ή πυρκαγιάς. Πριν πραγματοποιήσετε την εγκατάσταση, διαβάστε τις οδηγίες λαμβάνοντας υπόψη τον χώρο τοποθέτησης του προϊόντος.

Μην ανοίγετε, αποσυναρμολογείτε, τροποποιείτε ή επεμβαίνετε στο προϊόν εκτός κι αν υπάρχουν σαφείς σχετικές οδηγίες στο εγχειρίδιο. Όλα τα προϊόντα της Legrand πρέπει να ανοίγονται και να επισκευάζονται αποκλειστικά από εκπαιδευμένο και εξουσιοδοτημένο από τη Legrand προσωπικό. Οποιοδήποτε επέμβαση ή επιδιόρθωση πραγματοποιηθεί χωρίς άδεια, ακυρώνει το σύνολο των ευθυνών, δικαιωμάτων αντικατάστασης και εγγυήσεων.

Να χρησιμοποιείτε αποκλειστικά εξαρτήματα επωνυμίας Legrand.

### ⚠ Меры предосторожности

EPIC RU

Установка данного изделия должна выполняться в соответствии с правилами монтажа и предпочтительно квалифицированным электриком. Неправильный монтаж и/или нарушение правил эксплуатации изделия могут привести к возникновению пожара или поражению электрическим током. Перед монтажом необходимо внимательно ознакомиться с данной инструкцией, а также принять во внимание требования к месту установки изделия.

Запрещается вскрывать корпус изделия, а также разбирать, выводить из строя или модифицировать изделие, кроме случаев, оговоренных в инструкции.

Вскрытие и ремонт изделий марки Legrand могут выполняться только специалистами, обученными и допущенными к таким работам компанией Legrand.

Несанкционированное вскрытие или выполнение ремонтных работ посторонними лицами лишает законной силы любые требования об ответственности, замене или гарантийном обслуживании. При ремонте или гарантийном обслуживании использовать только запасные части марки Legrand.



Electrotechnical expertise required