
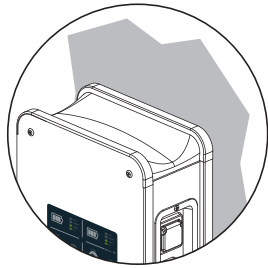
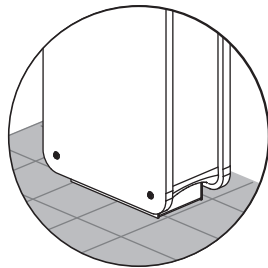
 **Consignes de sécurité / Safety instructions**

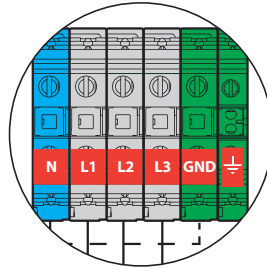
 **DEEE**



..... p2

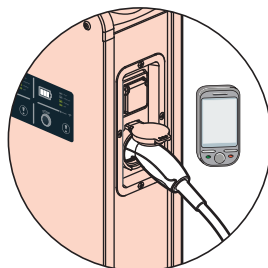
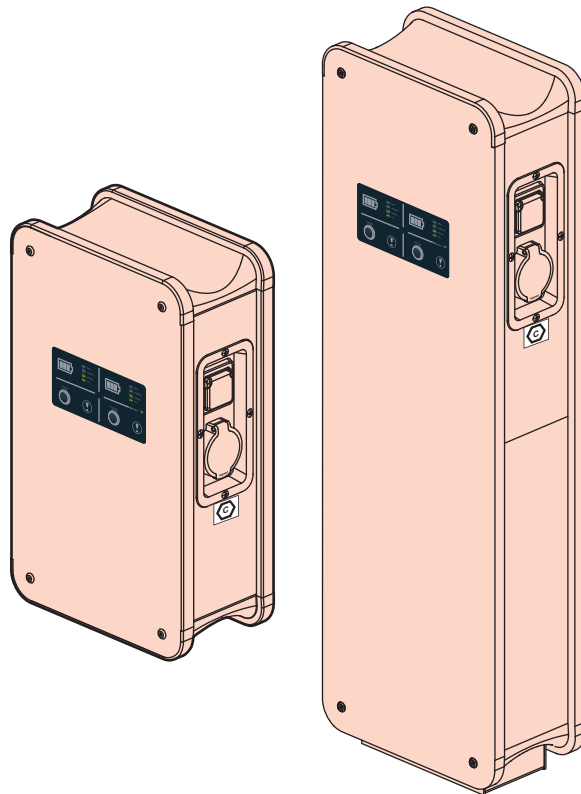


..... p7



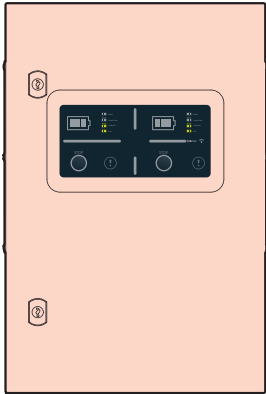
..... p13

**FR / EN**

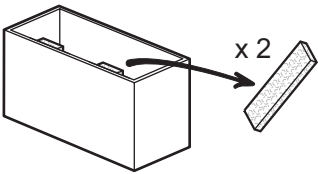
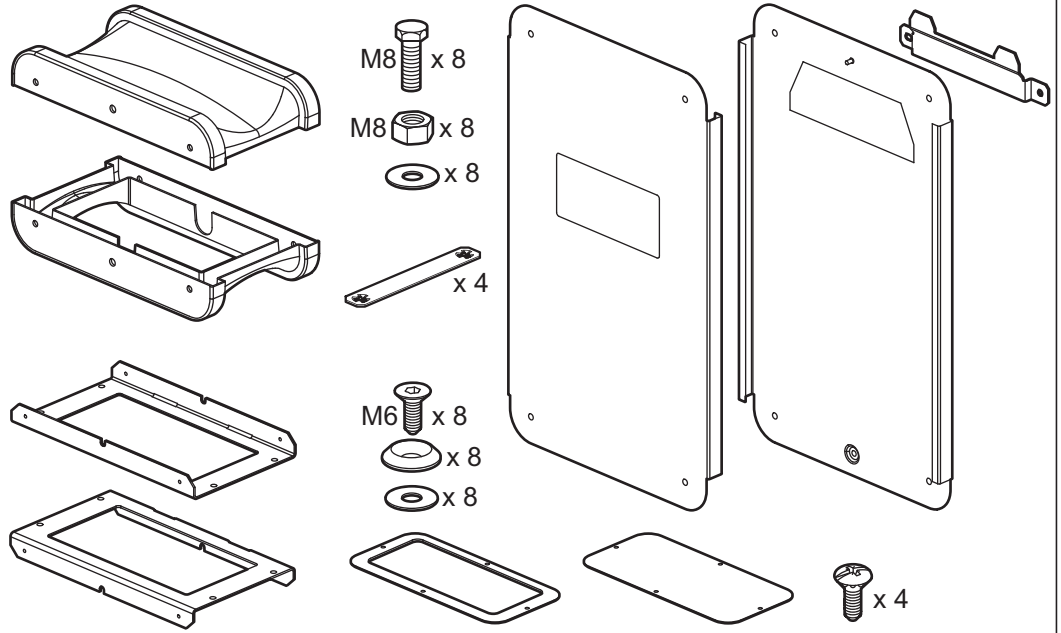




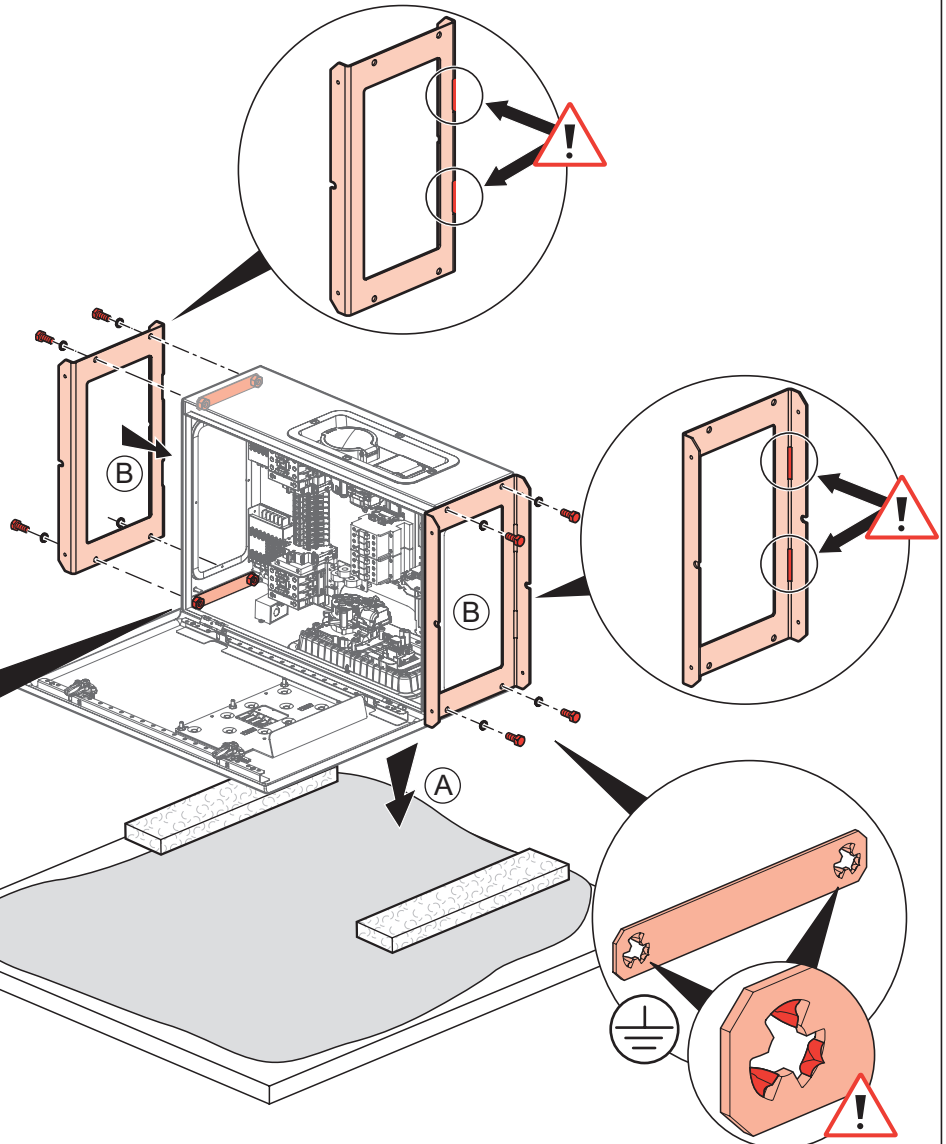
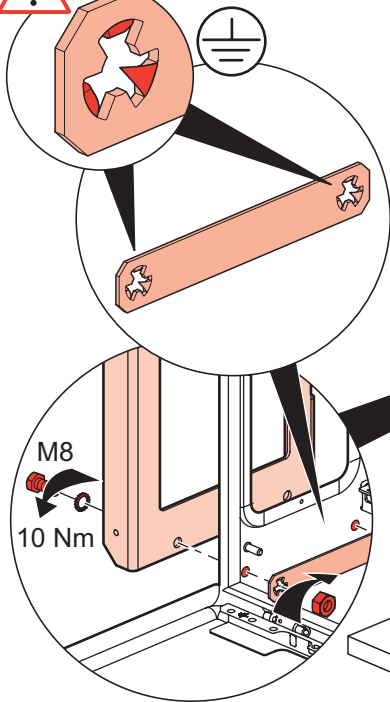
0 580 10/11/12/13/14/15/  
41/42/43/44/48/49



0 590 53



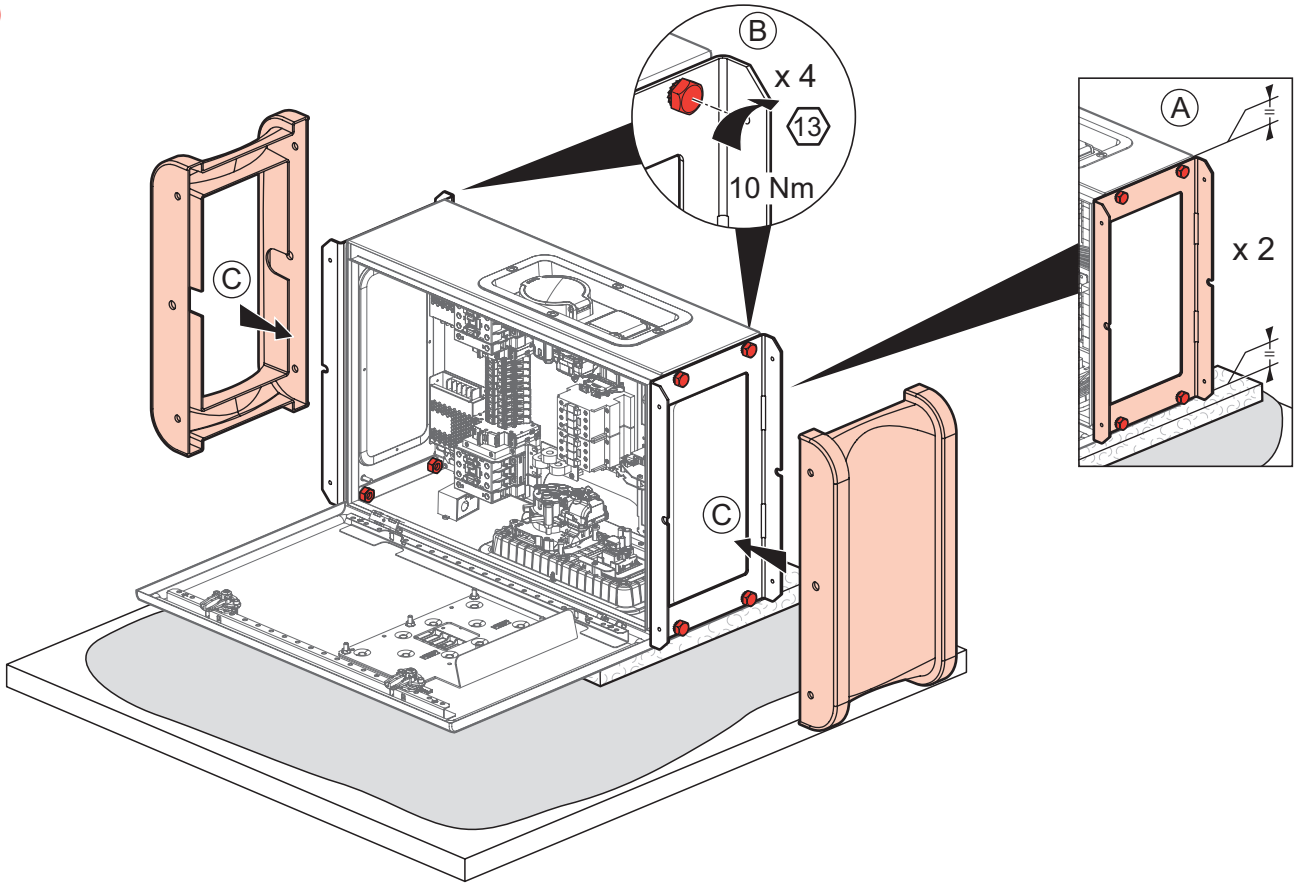
1



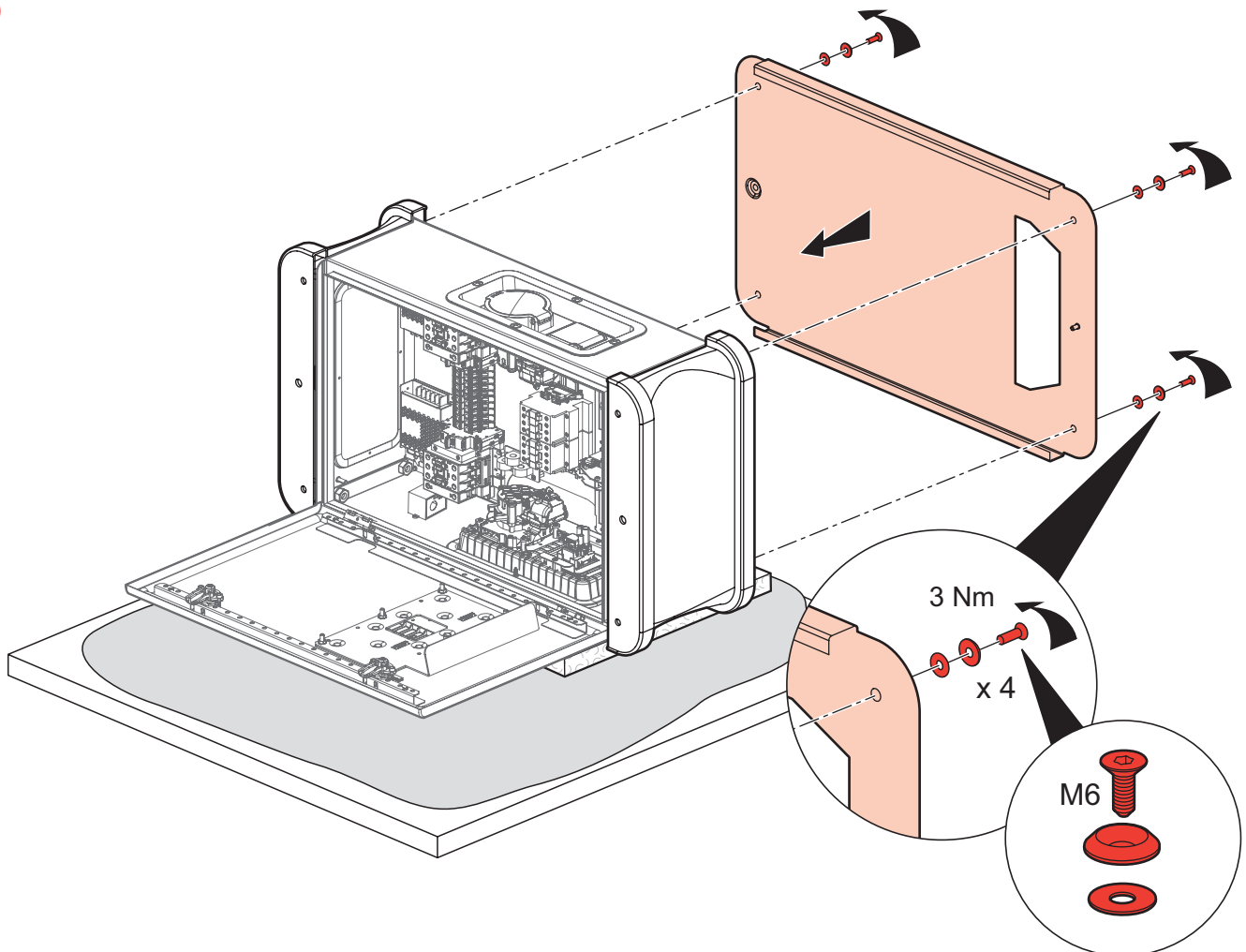


0 580 10/11/12/13/14/15/41/42/43/44/48/49 - 0 590 53

2



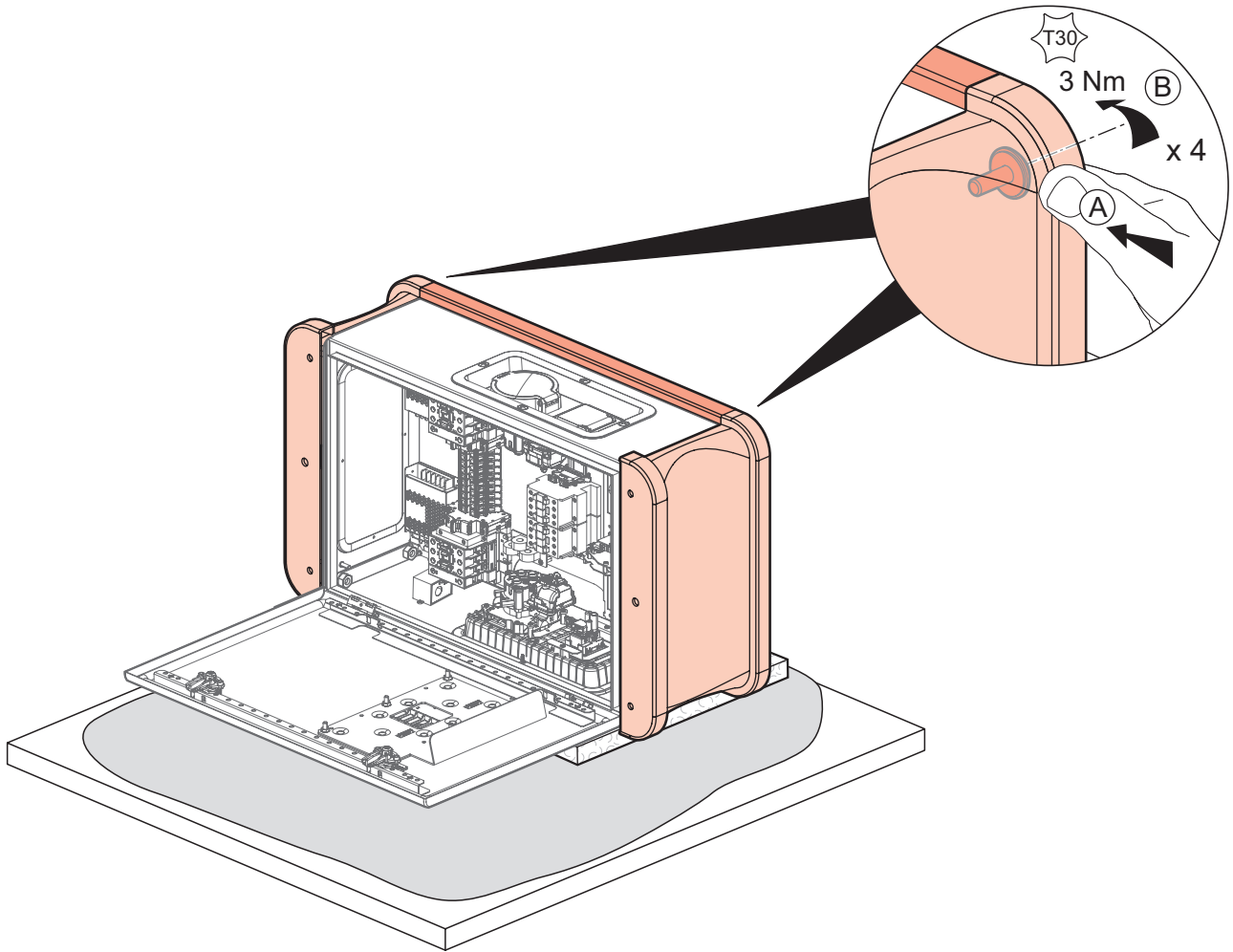
3



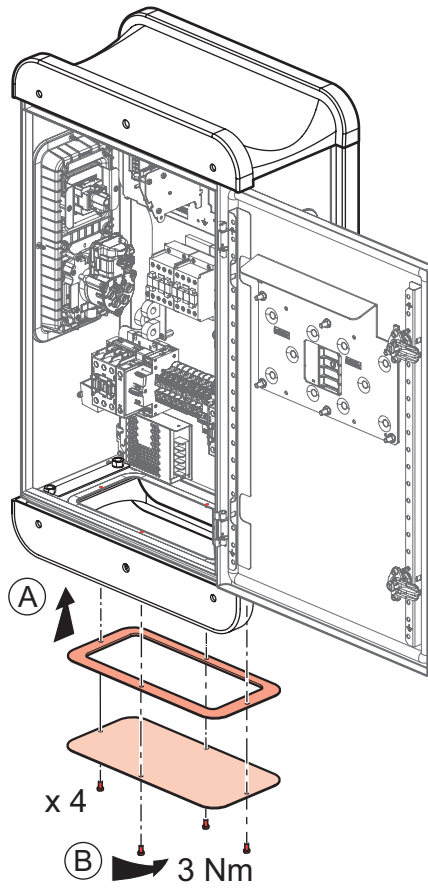


0 580 10/11/12/13/14/15/41/42/43/44/48/49 - 0 590 53

4



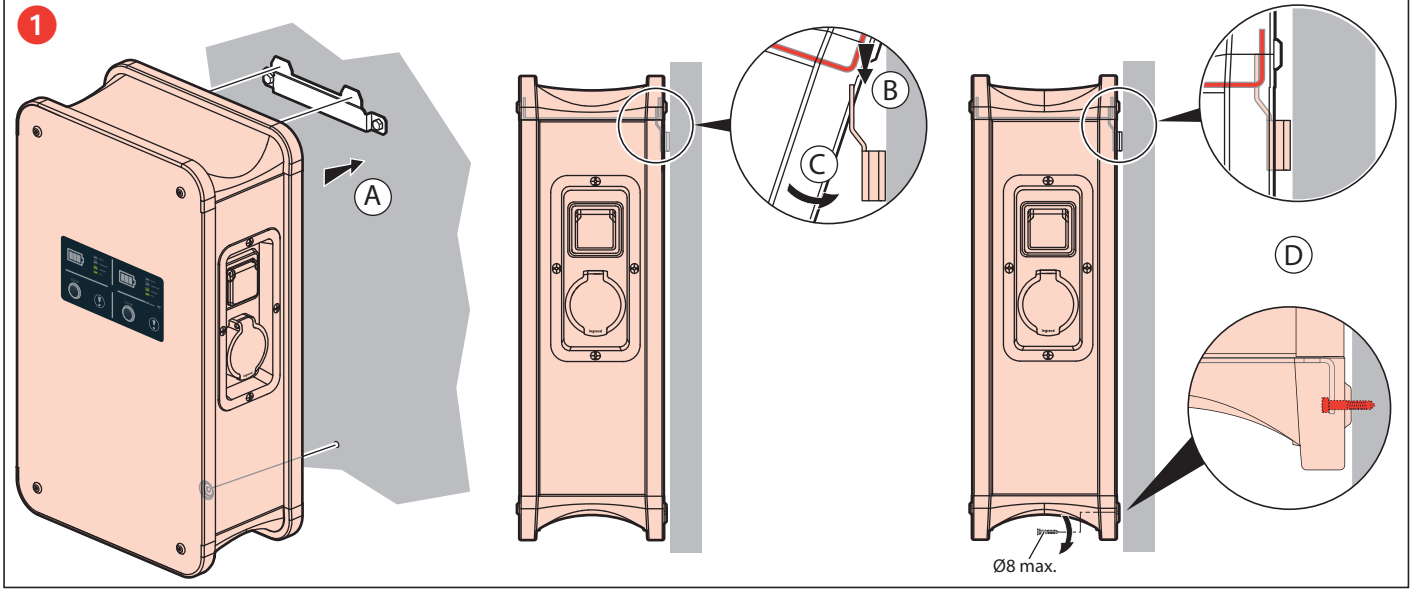
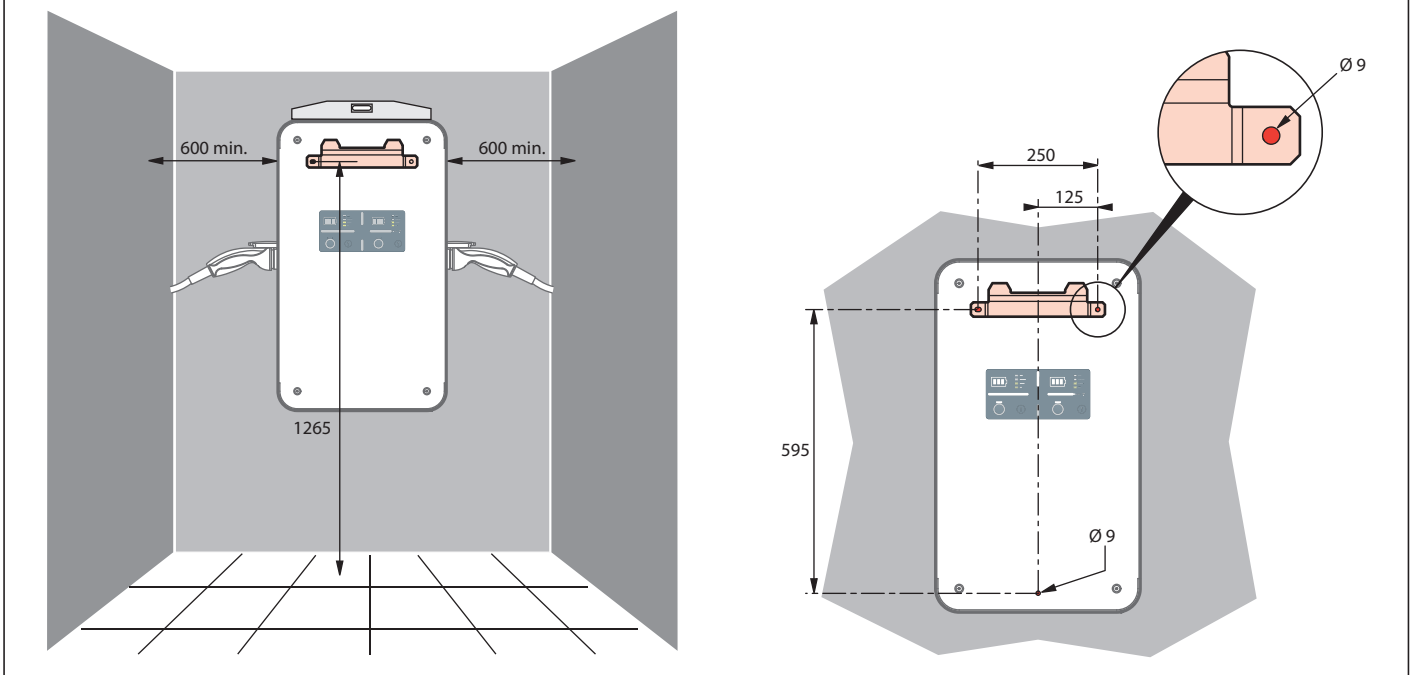
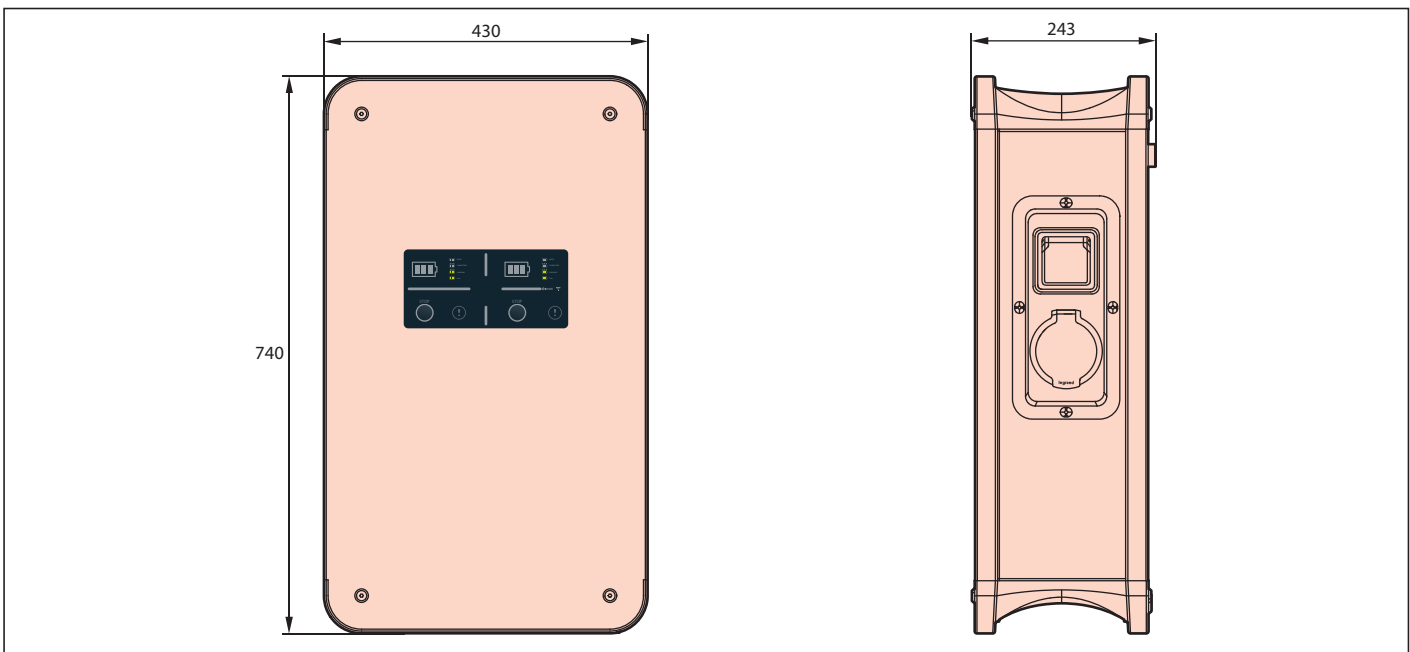
5







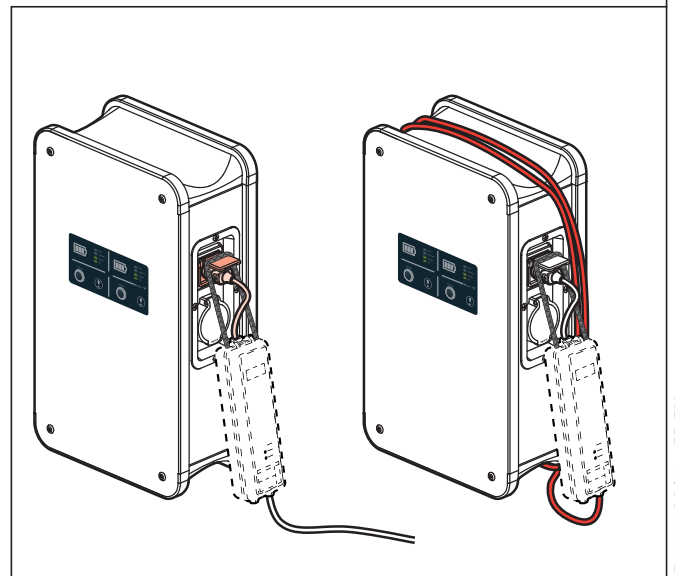
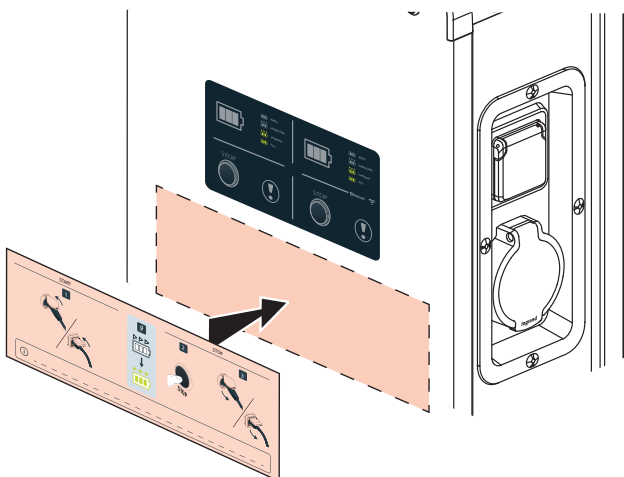
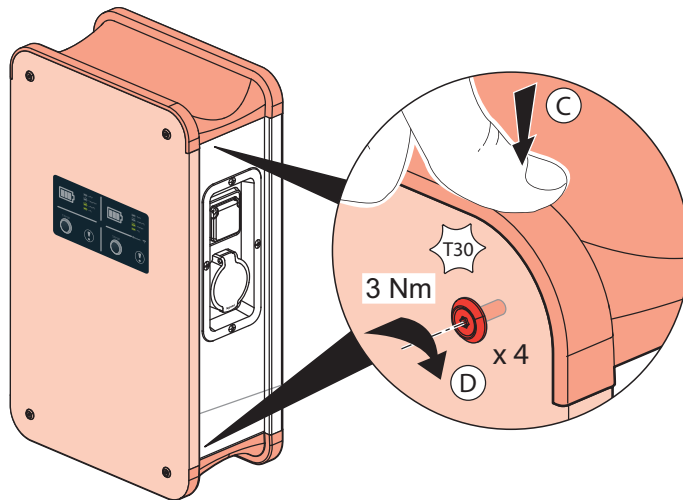
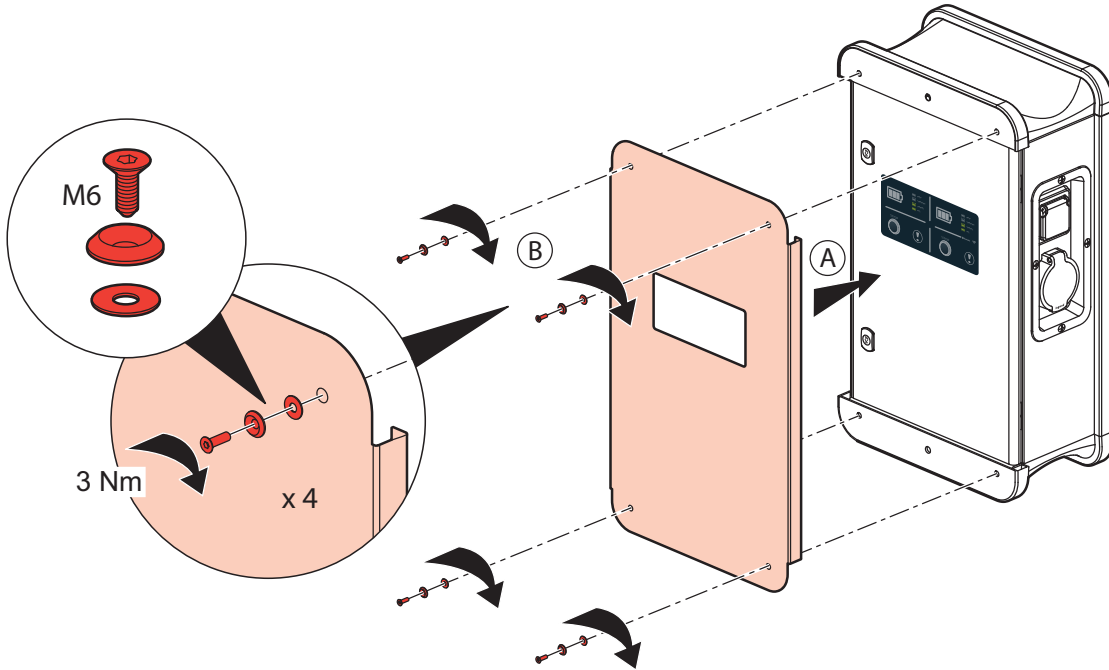
0 580 10/11/12/13/14/15/41/42/43/44/48/49 - 0 590 53

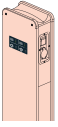




0 580 10/11/12/13/14/15/41/42/43/44/48/49 - 0 590 53

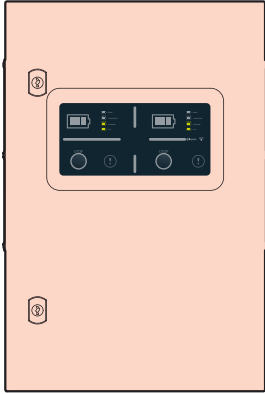
2



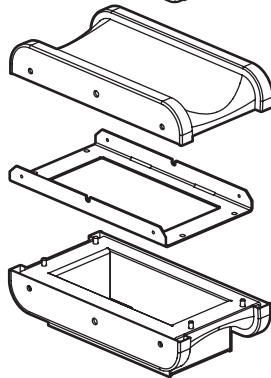
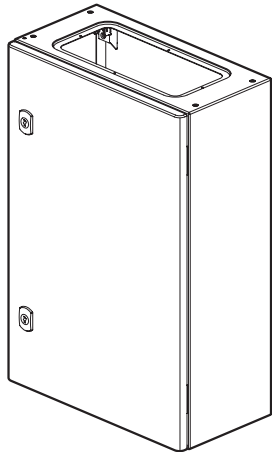


0 580 10/11/12/13/14/15/41/42/43/44/48/49 - 0 590 54

0 580 10/11/12/13/14/15/  
41/42/43/44/48/49



0 590 54

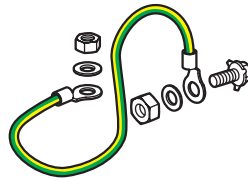


M8 x 8

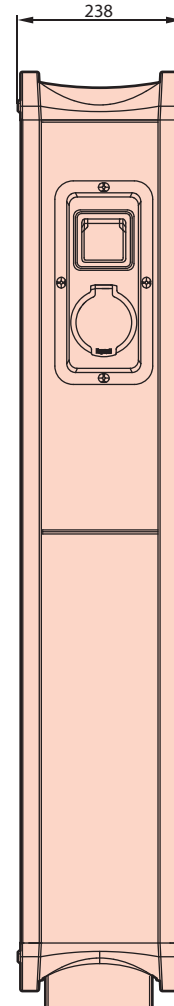
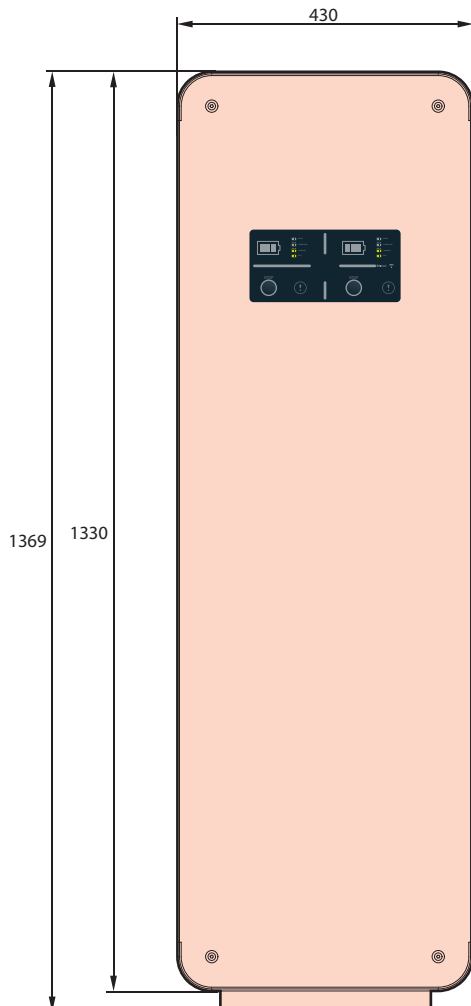
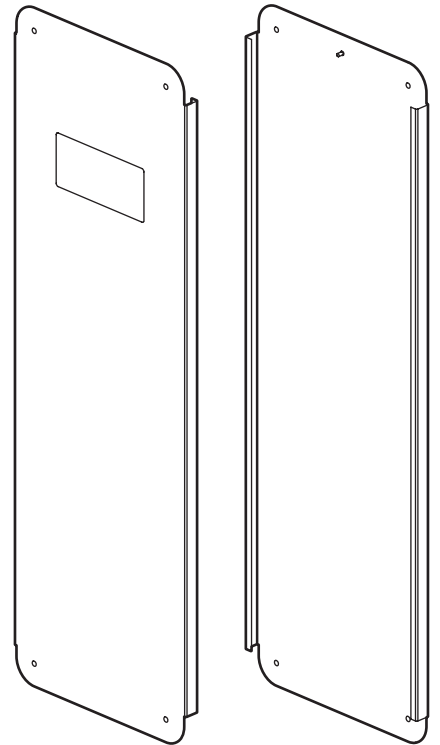
M8 x 12  
x 12

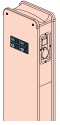
x 8

M6 x 8  
x 8  
x 8



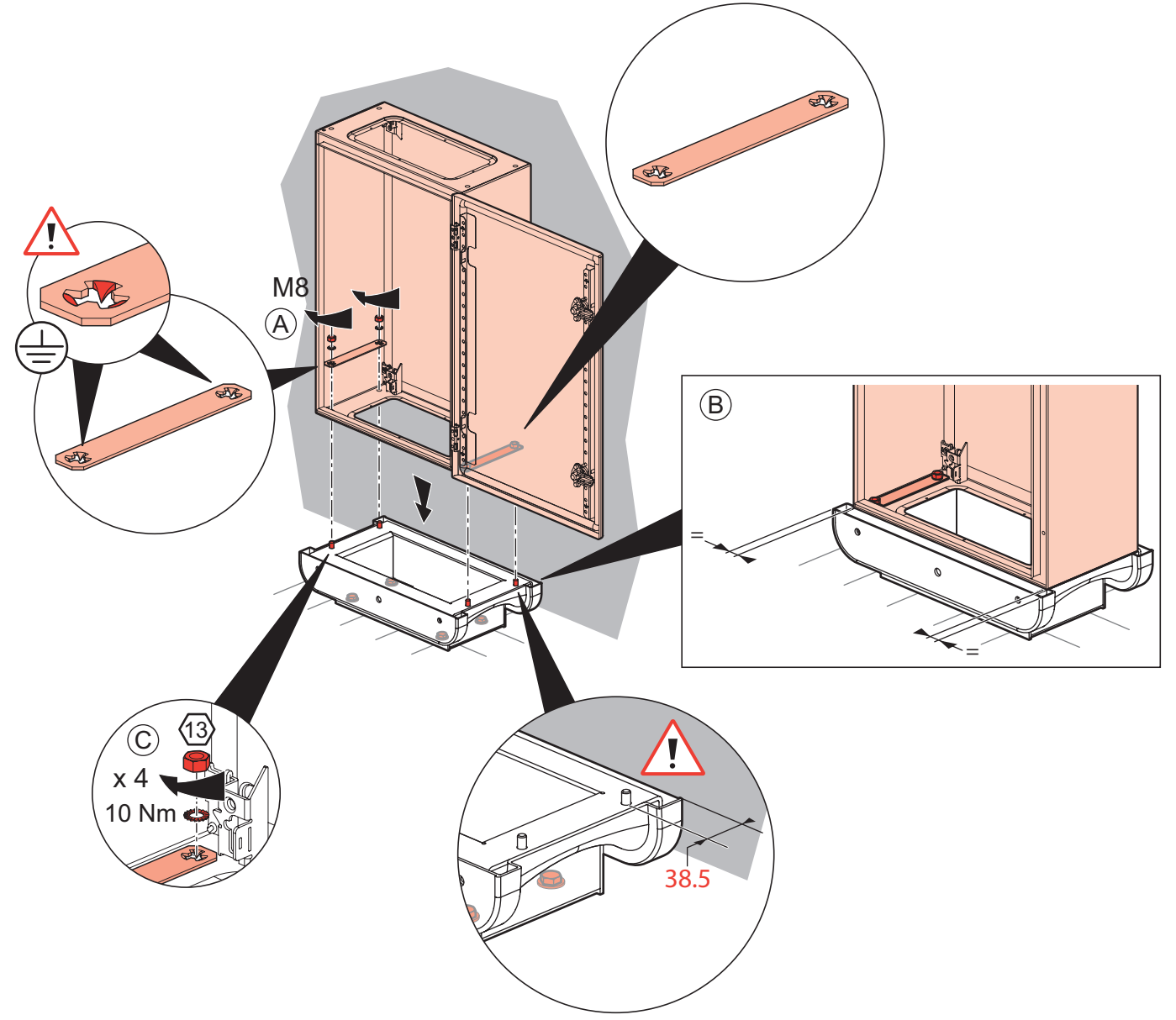
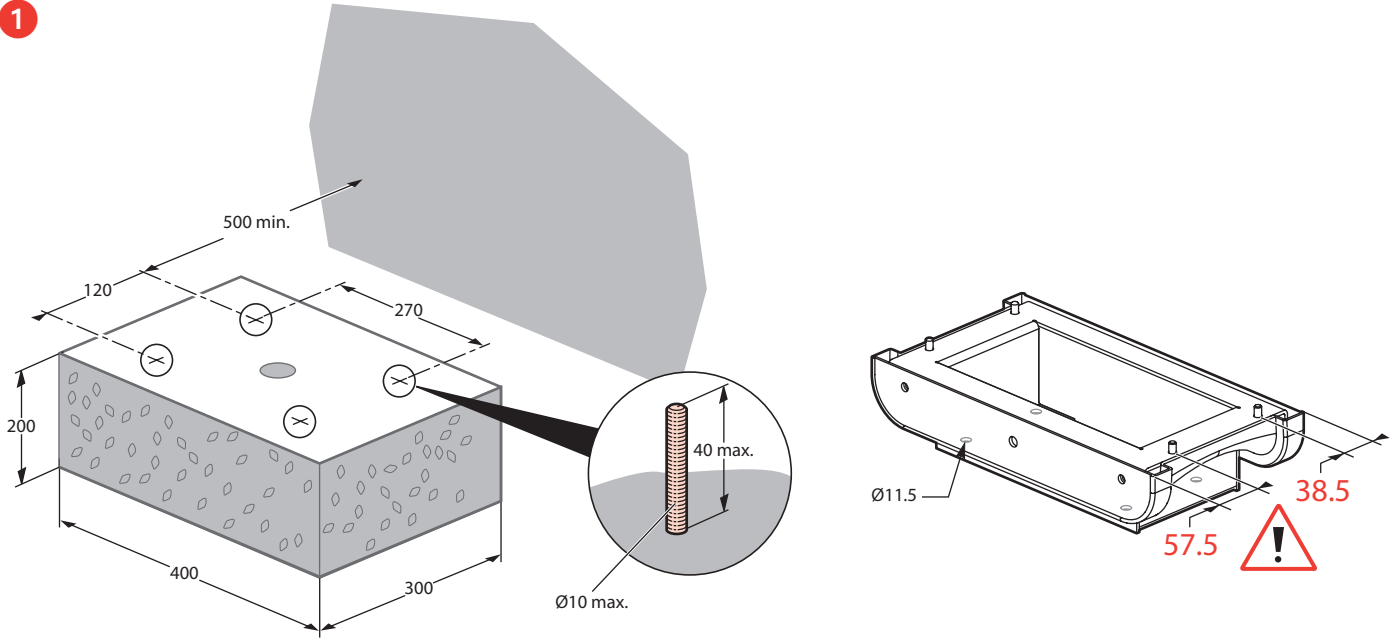
M8 x 4

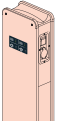




0 580 10/11/12/13/14/15/41/42/43/44/48/49 - 0 590 54

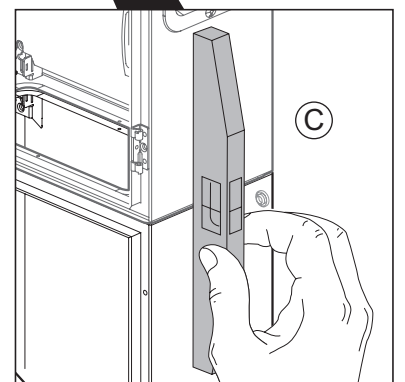
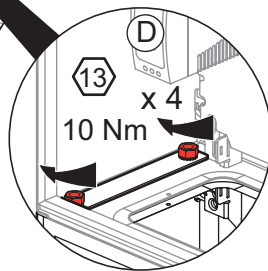
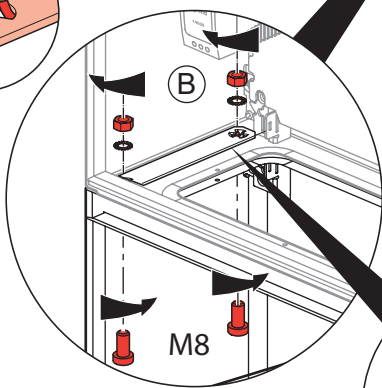
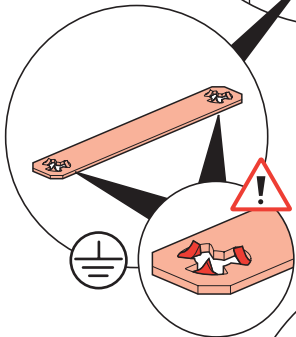
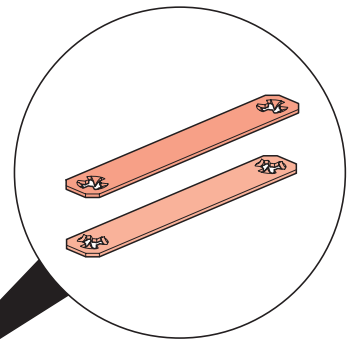
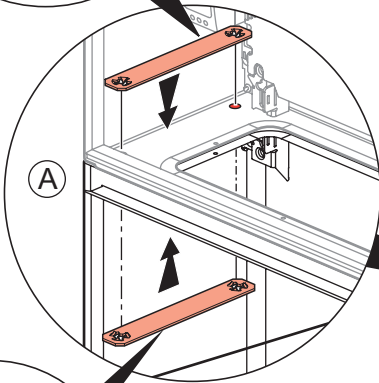
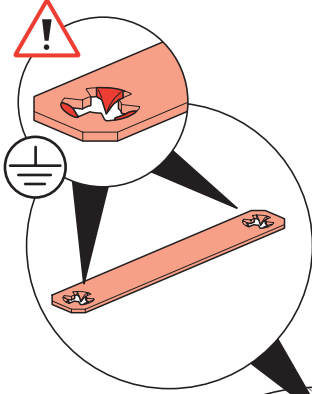
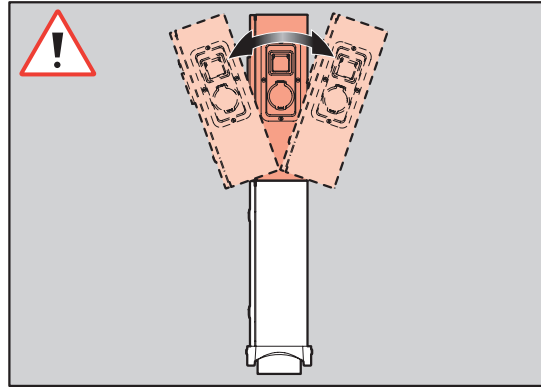
1

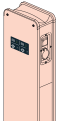




0 580 10/11/12/13/14/15/41/42/43/44/48/49 - 0 590 54

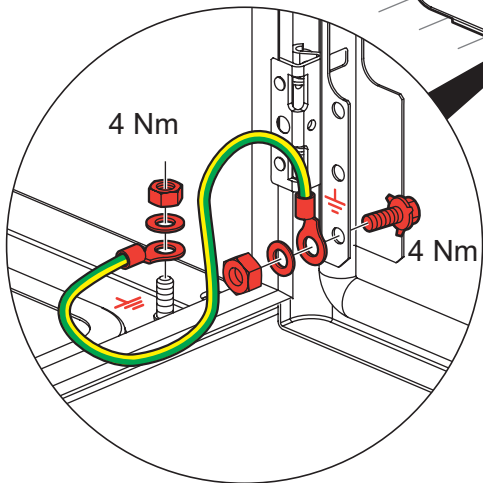
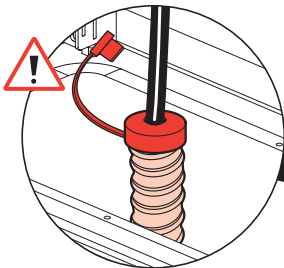
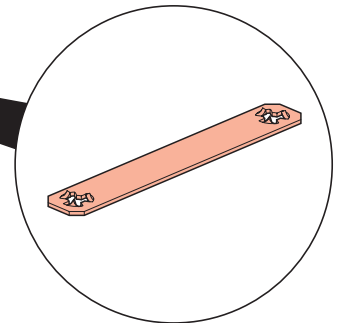
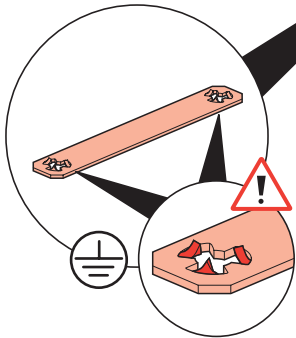
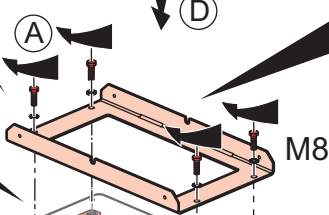
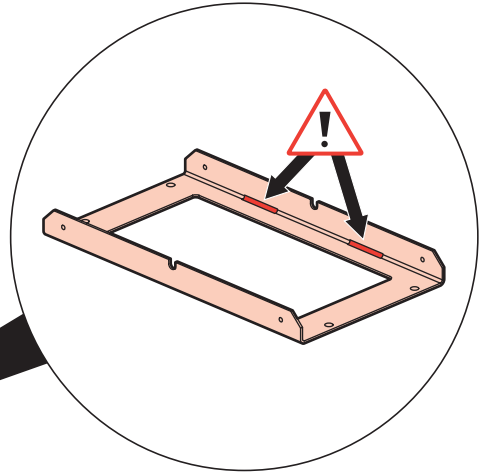
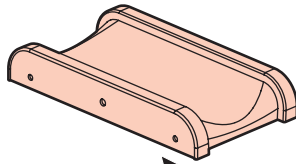
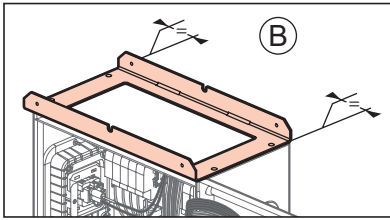
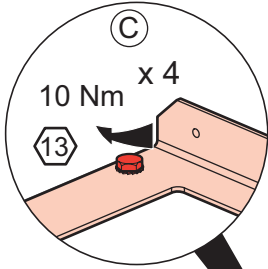
2





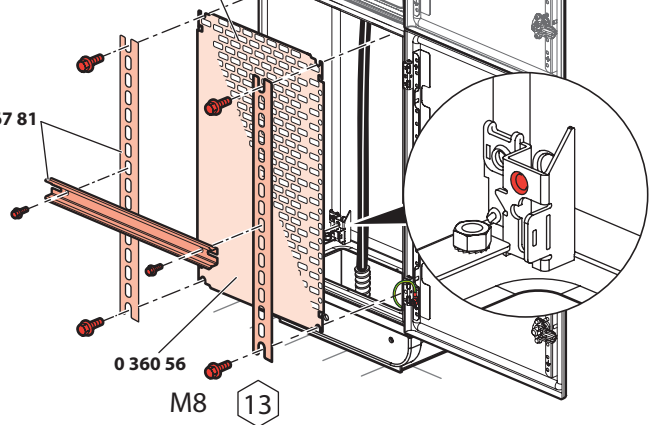
0 580 10/11/12/13/14/15/41/42/43/44/48/49 - 0 590 54

3

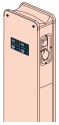


Lina 12.5 0 360 22  
Lina 25 0 360 16

0 361 53 + 0 367 81

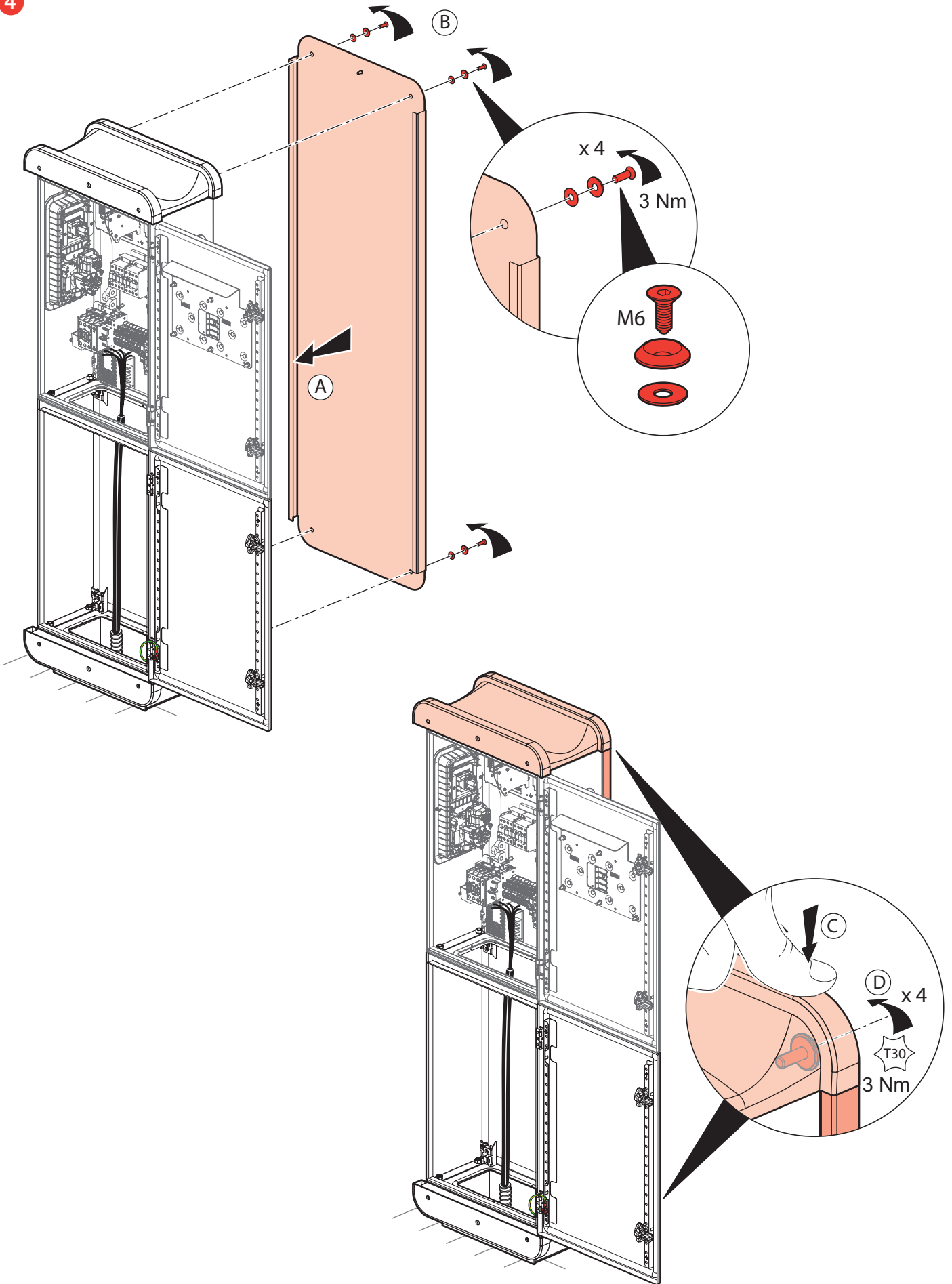


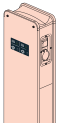




0 580 10/11/12/13/14/15/41/42/43/44/48/49 - 0 590 54

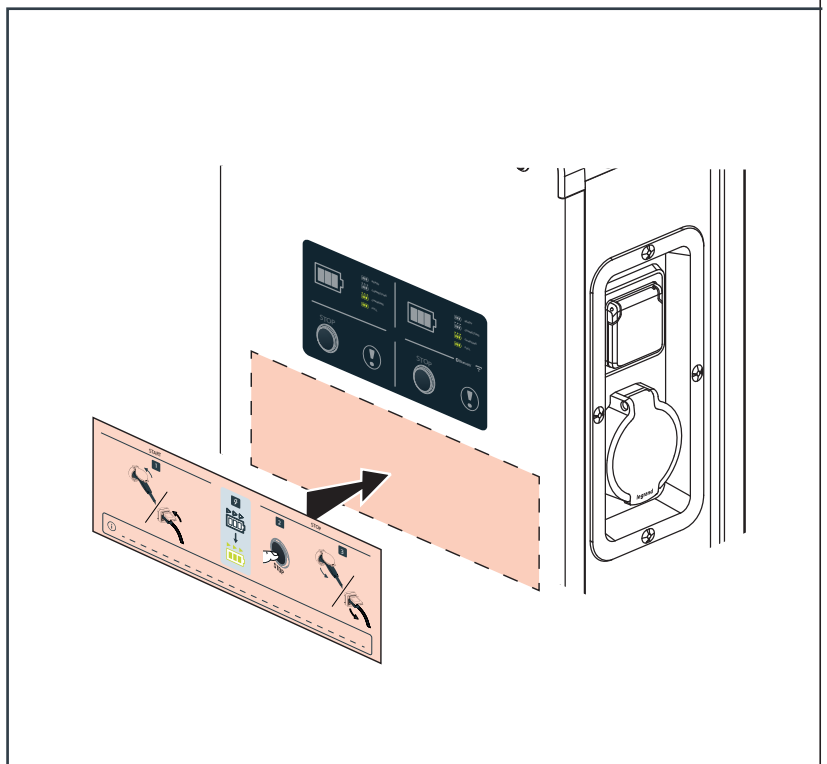
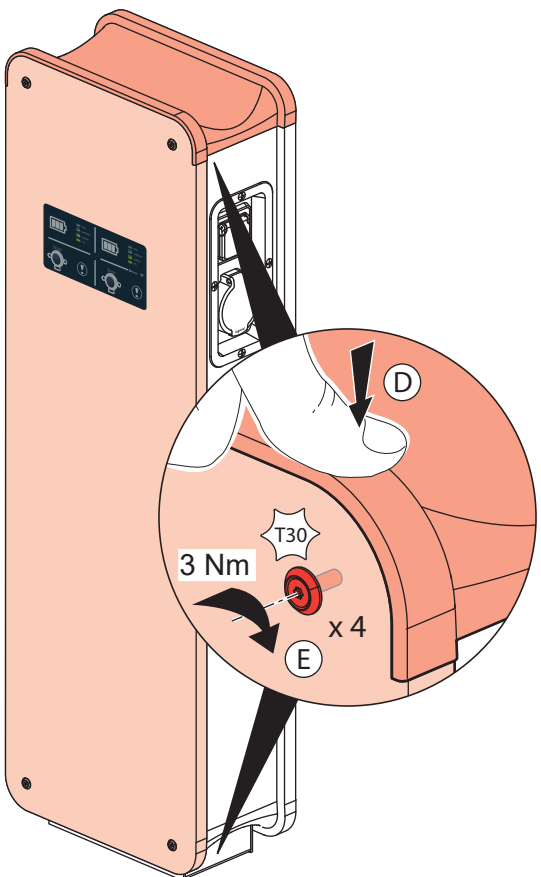
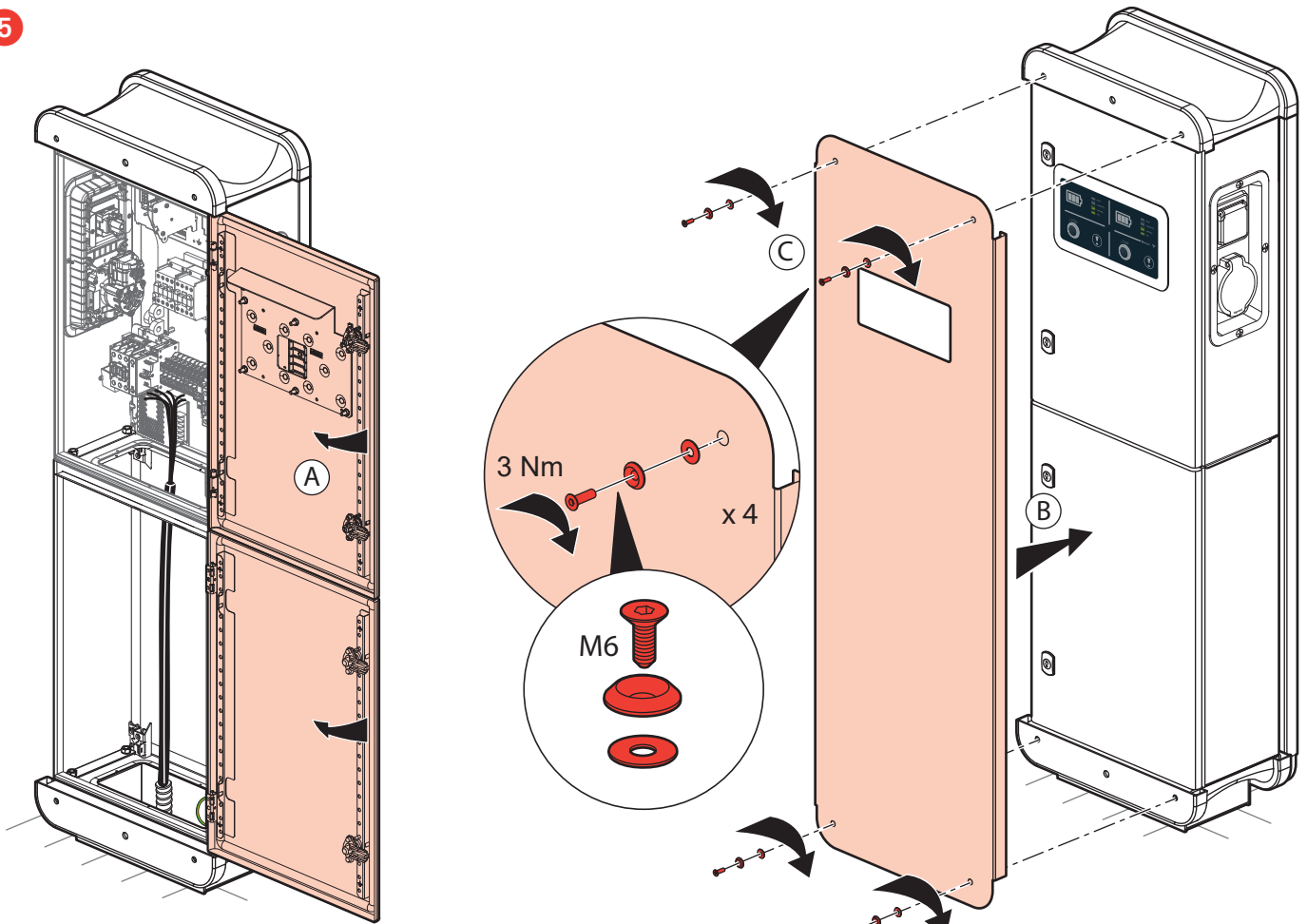
4



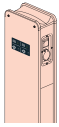
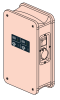


0 580 10/11/12/13/14/15/41/42/43/44/48/49 - 0 590 54

5



LE13561AA/02 - FR-EN

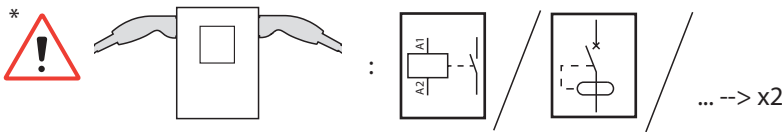


# 0 580 10/11/12/13/14/15/41/42/43/44/48/49



Non livré  
 Not supplied  
 Non consegnato  
 No entregado  
 Não entregue  
 Nicht zugestellt

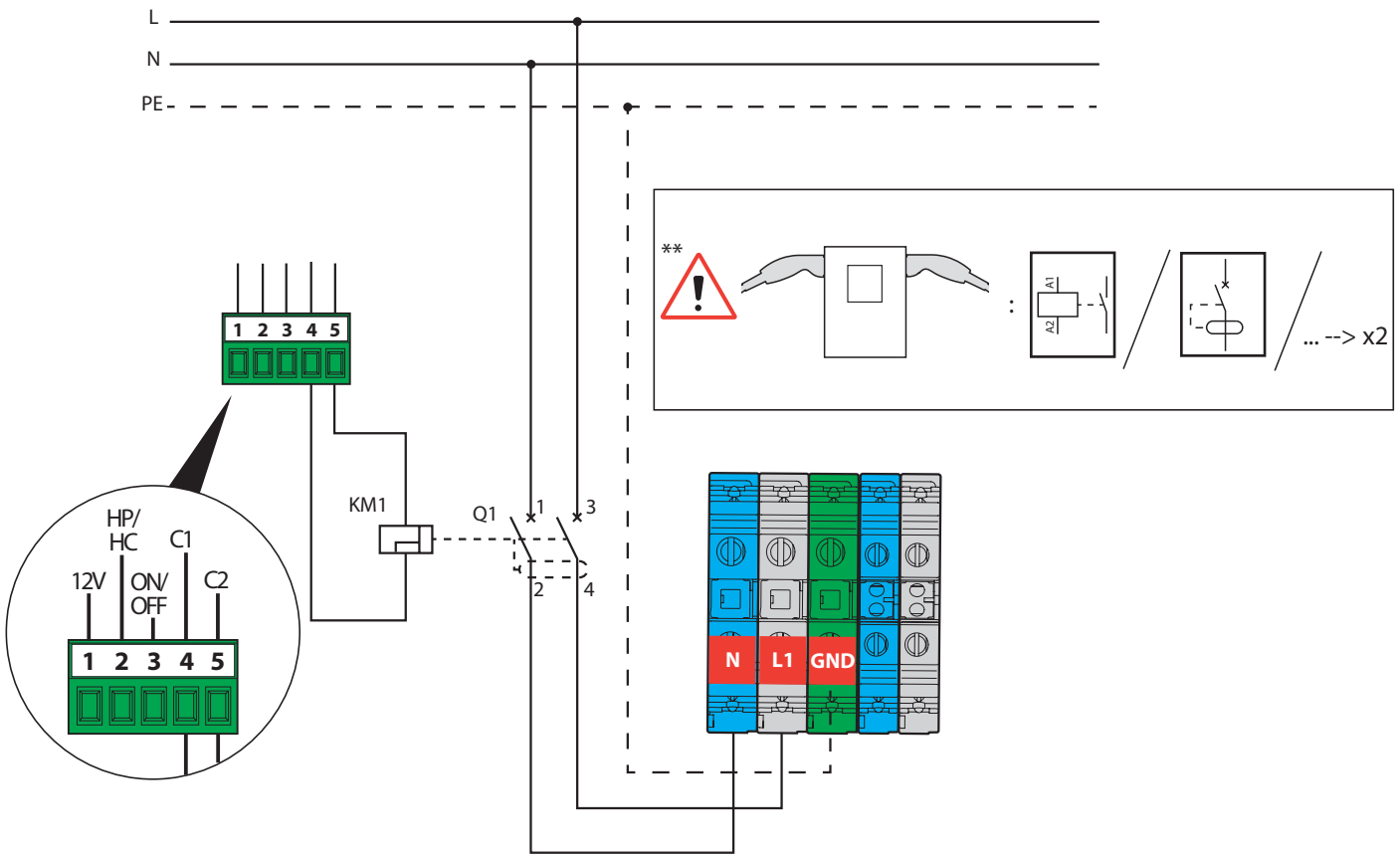
| Références<br>Cat. Nos       | A  | kW  | Ø mm <sup>2</sup> |               |  | 12V                                      |                                  | 230V/400V                            |                      |  |   |                      |                                     |                      |
|------------------------------|----|-----|-------------------|---------------|--|--|----------------------------------|--------------------------------------|----------------------|--|---|----------------------|-------------------------------------|----------------------|
|                              |    |     |                   |               |  |  |                                  | Ou/<br>Or                            |                      |  |   |                      |                                     |                      |
| 0 580 10/41<br>0 580 11*/42* | 16 | 3,7 | 2,5               | 12V à/to 48 V | 1P+N - type 2<br>I <sub>max</sub> 12kA/P | U+N 230V~ 20A (C) - Type F 30 mA         | U+N 230V~ 20A (C) - Type F 30 mA | 30 mA type F<br>U+N 230V~            | U+N 230V~<br>20A (C) |  |   |                      |                                     |                      |
|                              | 20 | 4,6 | 4                 |               |  |  |                                  |                                      |                      | U+N 230V~ 25A (C) - Type F 30 mA                                   | U+N 230V~<br>25A (C)                    |                      |                                     |                      |
| 0 580 12/43<br>0 580 13*/44* | 16 | 3,7 | 2,5               |               |  |  |                                  |                                      |                      | U+N 230V~ 20A (C) - Type F 30 mA                                   | 30 mA type F<br>(ex HPI) -<br>U+N 230V~ | U+N 230V~<br>20A (C) |                                     |                      |
|                              | 20 | 4,6 | 4                 |               |  |  |                                  |                                      |                      | U+N 230V~ 25A (C) - Type F 30 mA                                   |   |                      | U+N 230V~<br>25A (C)                |                      |
|                              | 25 | 5,8 | 6                 |               |  |  |                                  |                                      |                      | U+N 230V 2A type AC 30mA - C<br>↓<br>U+N 230V 20A type AC 30mA - C |   |                      | U+N 230V~<br>32A (C) - Type F 30 mA | U+N 230V~<br>32A (C) |
|                              | 32 | 7,4 | 10                |               |  |  |                                  |                                      |                      | U+N 230V~ 40A (C) - Type F 30 mA                                   |   |                      | U+N 230V~<br>40A (C)                |                      |
| 0 580 14/48<br>0 580 15*/49* | 16 | 11  | 2,5               |               |  | 3P+N - type 2<br>I <sub>max</sub> 12kA/P | 4P 400V~ 20A (C) - Type F 30 mA  | 30 mA type F<br>(ex HPI)<br>4P 400V~ | 4P 400V~<br>20A (C)  |  |   |                      |                                     |                      |
|                              | 20 | 15  | 4                 |               |  |  | 4P 400V~ 25A (C) - Type F 30 mA  |                                      |                      | 4P 400V~<br>25A (C)  |   |                      |                                     |                      |
|                              | 25 | 18  | 6                 |               |  |  | 4P 400V~ 32A (C) - Type F 30 mA  |                                      |                      | 4P 400V~<br>32A (C)  |   |                      |                                     |                      |
|                              | 32 | 22  | 10                |               |  |  |                                  |                                      |                      | 4P 400V~<br>40A (C)  |   |                      |                                     |                      |



**Le soussigné, LEGRAND, déclare que l'équipement radioélectrique du type (0 580 10/11/12/13/14/15/41/42/43/44/48/49) est conforme à la directive 2014/53/UE. Le texte complet de la déclaration UE de conformité est disponible à l'adresse suivante : [www.legrandoc.com](http://www.legrandoc.com)**  
**The undersigned, LEGRAND, declares that radio equipment of type (0 580 10/11/12/13/14/15/41/42/43/44/48/49) complies with the Directive 2014/53/EU. The full text of the EU declaration of conformity can be found at: [www.legrandoc.com](http://www.legrandoc.com)**

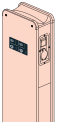


# 0 580 10/11/12/13/41/42/43/44

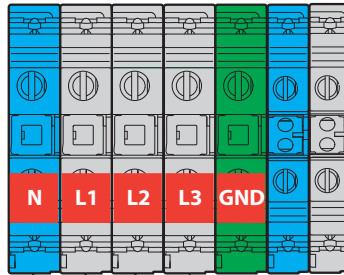
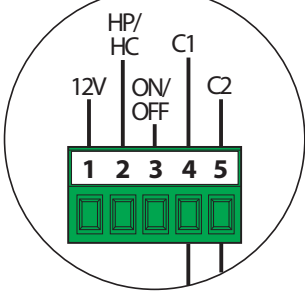
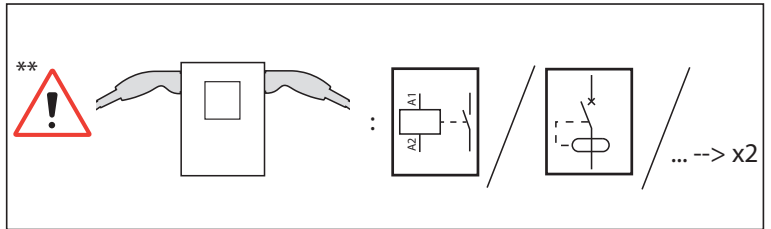
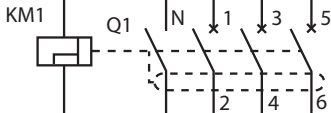
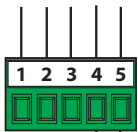
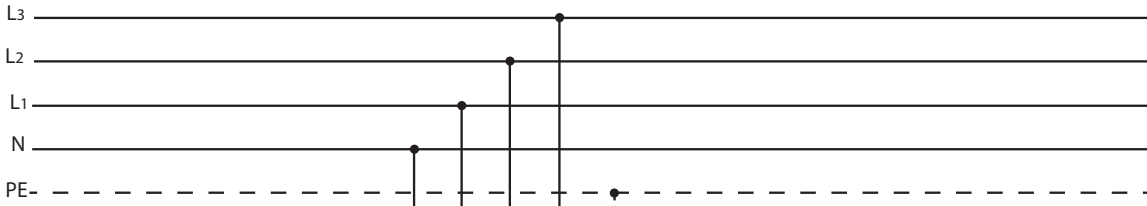


|                        |    |     |                   | legrand® |          | legrand® Export |          |
|------------------------|----|-----|-------------------|----------|----------|-----------------|----------|
| Références<br>Cat. Nos | A  | kW  | Ø mm <sup>2</sup> | KM1      | Q1       | KM1             | Q1       |
| 0 580 10/41            | 16 | 3,7 | 2,5               | 4 062 76 | 4 107 54 | 4 062 76        | 4 110 95 |
|                        | 20 | 4,6 | 4                 |          | 4 107 55 |                 | 4 110 96 |
| 0 580 11**/42**        | 16 | 3,7 | 2,5               | 4 062 76 | 4 107 54 | 4 062 76        | 4 110 95 |
|                        | 20 | 4,6 | 4                 |          | 4 107 55 |                 | 4 110 96 |
| 0 580 12/43            | 16 | 3,7 | 2,5               | 4 062 76 | 4 107 54 | 4 062 76        | 4 110 95 |
|                        | 20 | 4,6 | 4                 |          | 4 107 55 |                 | 4 110 96 |
|                        | 25 | 5,8 | 6                 |          | 4 107 56 |                 | 4 110 97 |
|                        | 32 | 7,4 | 10                |          | 4 108 59 |                 | 4 110 98 |
| 0 580 13**/44**        | 16 | 3,7 | 2,5               | 4 062 76 | 4 107 54 | 4 062 76        | 4 110 95 |
|                        | 20 | 4,6 | 4                 |          | 4 107 55 |                 | 4 110 96 |
|                        | 25 | 5,8 | 6                 |          | 4 107 56 |                 | 4 110 97 |
|                        | 32 | 7,4 | 10                |          | 4 108 59 |                 | 4 110 98 |

**Attention :** Les valeurs indiquées sont des préconisations, se référer à la note de calculs  
**Caution:** The values indicated are recommendations, refer to the calculation note.  
**Avvertenza:** I valori indicati sono raccomandazioni, fare riferimento alla nota di calcolo  
**Advertencia:** Los valores indicados son recomendaciones, consulte la nota de cálculo  
**Atenção:** Os valores indicados são recomendações, consulte a nota de cálculo  
**Achtung:** Die angegebenen Werte sind Empfehlungen, siehe Berechnungshinweis

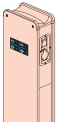


0 580 14/15/48/49

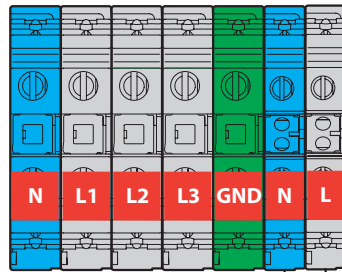


|                        |    |    |                   | legrand® |          | legrand® Export |                     |                     |
|------------------------|----|----|-------------------|----------|----------|-----------------|---------------------|---------------------|
| Références<br>Cat. Nos | A  | kW | Ø mm <sup>2</sup> | KM1      | Q1       | KM1             | Q1                  |                     |
| 0 580 14/48            | 16 | 11 | 2,5               | 4 062 76 | 4 112 45 | 4 062 76        | 4 112 45            |                     |
|                        | 20 | 15 | 4                 |          | 4 112 46 |                 | 4 112 46            |                     |
| 0 580 15**/49**        | 25 | 18 | 6                 |          | 4 112 47 |                 | 4 079 32 + 4 105 33 | 4 112 47            |
|                        | 32 | 22 | 10                |          |          |                 |                     | 4 079 32 + 4 105 34 |

**Attention :** Les valeurs indiquées sont des préconisations, se référer à la note de calculs  
**Caution:** The values indicated are recommendations, refer to the calculation note.  
**Avvertenza:** I valori indicati sono raccomandazioni, fare riferimento alla nota di calcolo  
**Advertencia:** Los valores indicados son recomendaciones, consulte la nota de cálculo  
**Atenção:** Os valores indicados são recomendações, consulte a nota de cálculo  
**Achtung:** Die angegebenen Werte sind Empfehlungen, siehe Berechnungshinweis

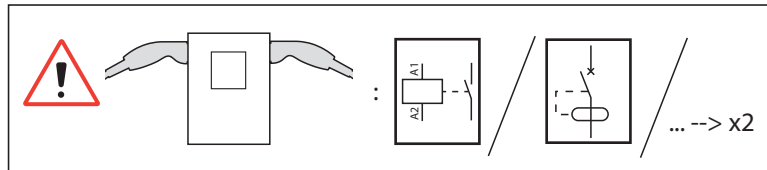
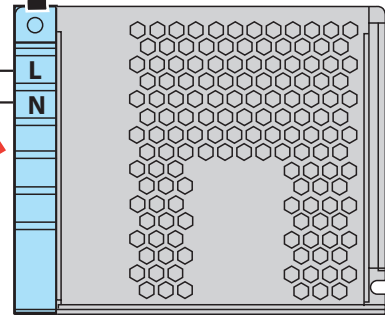


**Option :** ligne électronique indépendante pour continuité de service (OCPP - MAIL - etc..)  
**Option:** independent electronic line for continuity of service (OCPP - MAIL - etc.)  
**Opzione:** linea elettronica indipendente per continuità di servizio (OCPP - MAIL - ecc.)  
**Opção:** linha eletrônica independente para continuidade do serviço (OCPP - CORREIO - etc.)  
**Option:** Unabhängige elektronische Leitung für die Dienstkontinuität (OCPP - MAIL - etc.)



2

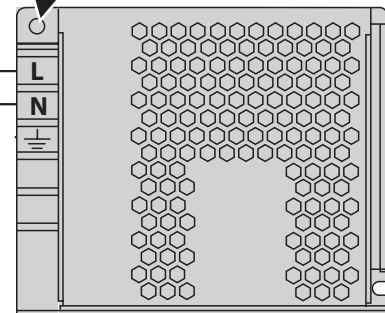
1



Ø mm² : 0.5/2.5 mm²

3

4



Q2 : C2-->C20

**Attention :** Les valeurs indiquées sont des préconisations, se référer à la note de calculs

**Caution:** The values indicated are recommendations, refer to the calculation note.

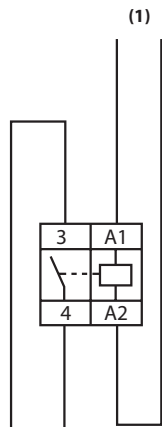
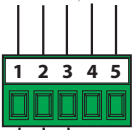
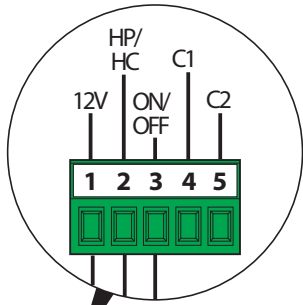
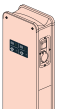
**Avvertenza:** I valori indicati sono raccomandazioni, fare riferimento alla nota di calcolo

**Advertencia:** Los valores indicados son recomendaciones, consulte la nota de cálculo

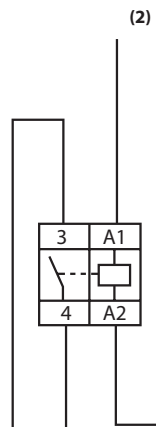
**Atenção:** Os valores indicados são recomendações, consulte a nota de cálculo

**Achtung:** Die angegebenen Werte sind Empfehlungen, siehe Berechnungshinweis





ON/  
OFF



4 125 58 230 V~ - 2P - 250 V~/25 A - 2F

### Raccordement TIC/TIC connection

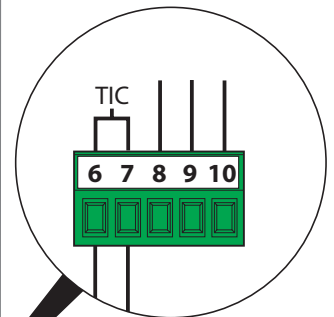
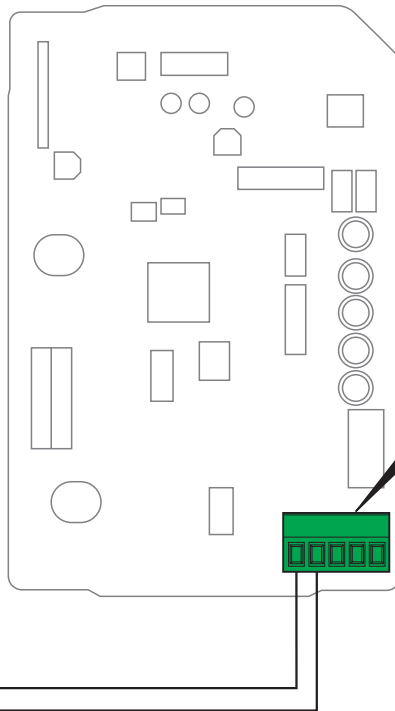
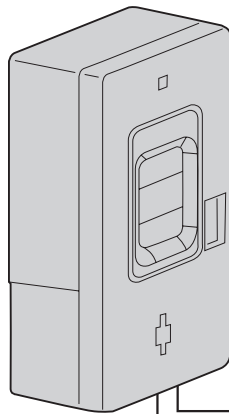
Uniquement marché France/French market only

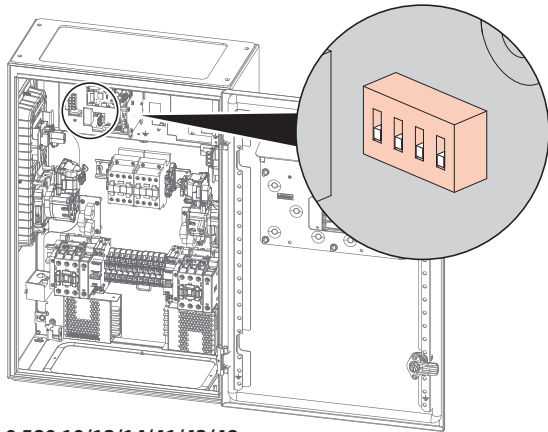
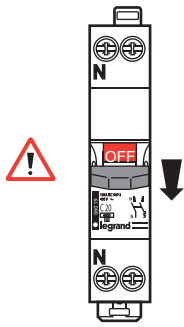
Préconisation de câble (avec longueur max 30m)

Cable recommendation (with max length 30m)

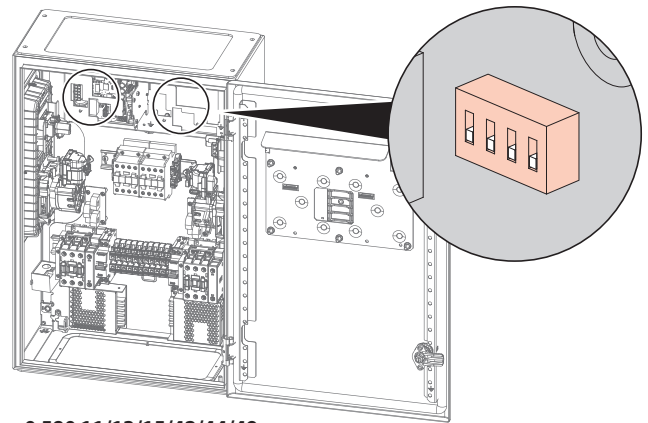
-Belden 9842 /3106A

-Ethernet cat 6





0 580 10/12/14/41/43/48



0 580 11/13/15/42/44/49

