

Borne de recharge à partir de 22W23
Charging station from 22W23

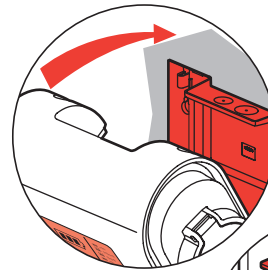
Consignes de sécurité / Safety instructions

DEEE / WEEE

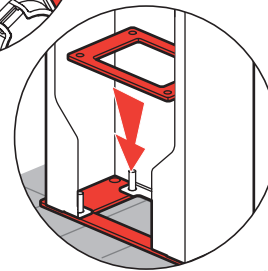
Caractéristiques techniques p 18
 Technical characteristics p 18

**CARACTERISTIQUES
 TECHNICAL CHARACTERISTICS**

Références / Cat. No
Dimensions H x L x P
Poids (kg) / Weight (kg)
Caractéristiques élé
Tension / Fréque

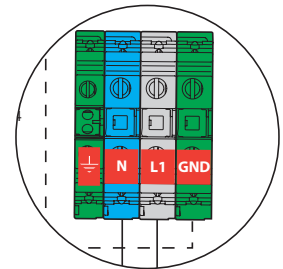
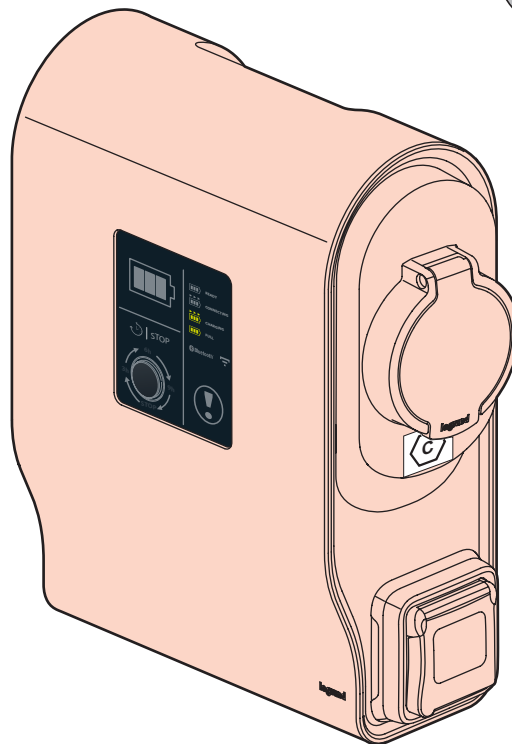
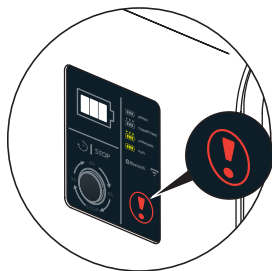


Installation p 2
 Installation p 2

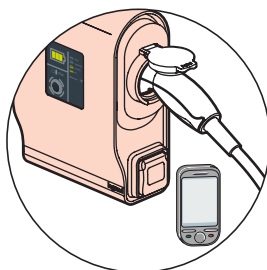


Installation p 4
 Installation p 4

Solutions en cas d'anomalie p 17
 Troubleshooting solutions p 17



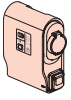
Raccordement p 6
 Connection p 6



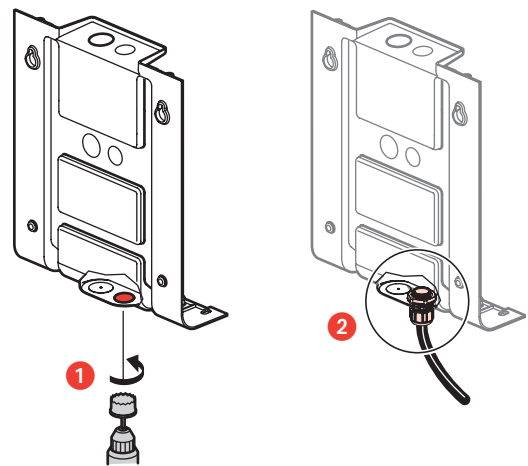
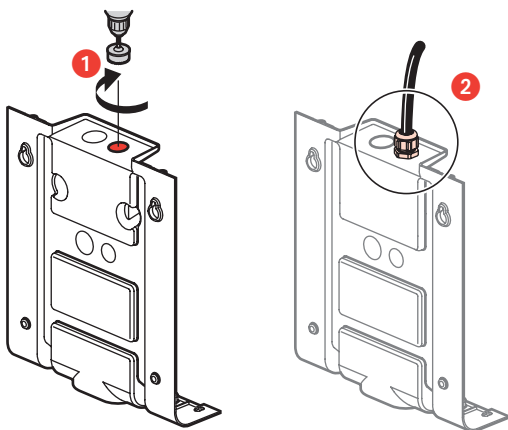
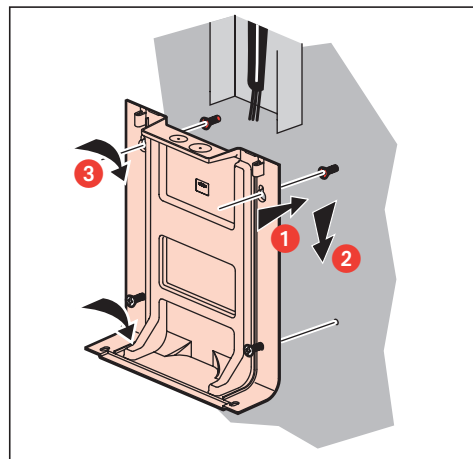
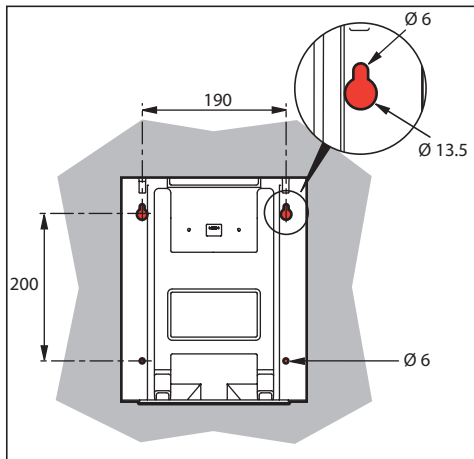
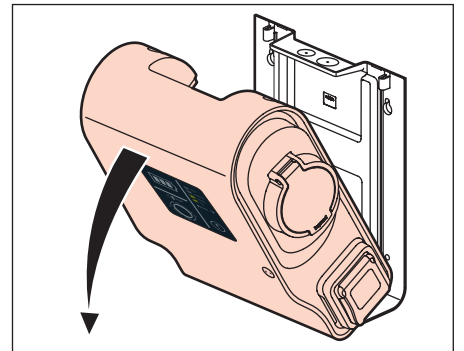
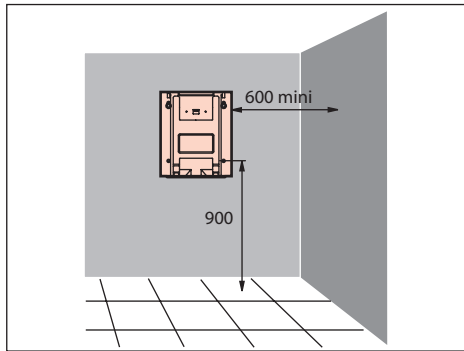
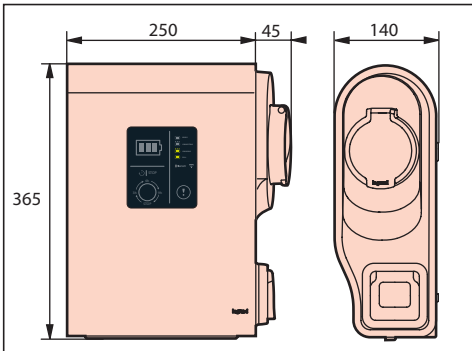
Borne pilotée
 par application p 16
 Charging station
 operated via the app p 16

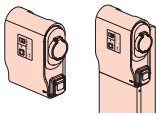


Fonctionnement p 10
 Operation p 10



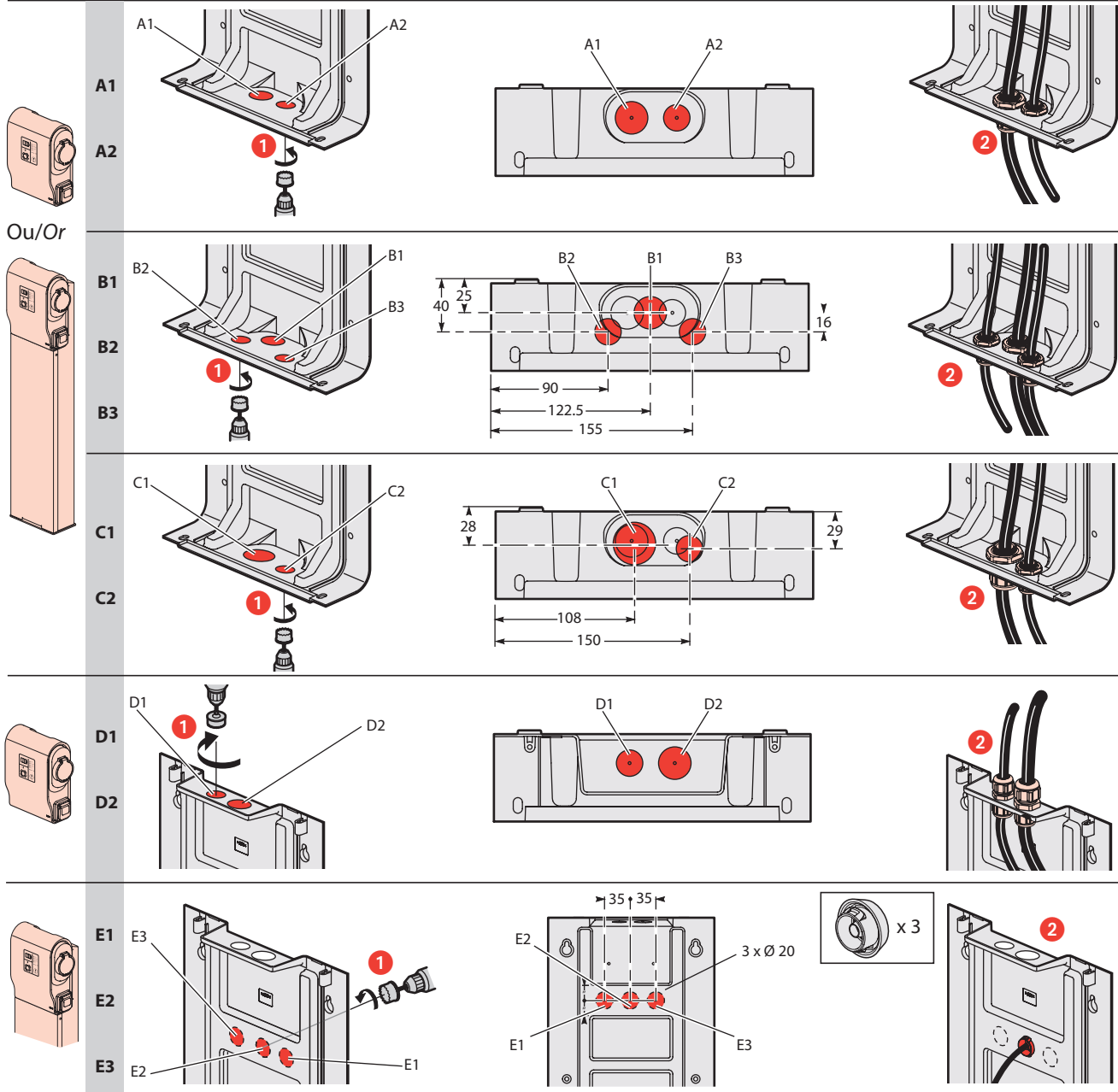
INSTALLATION/INSTALLATION 0 580 00/01/02/03/04/30/35

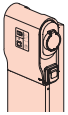




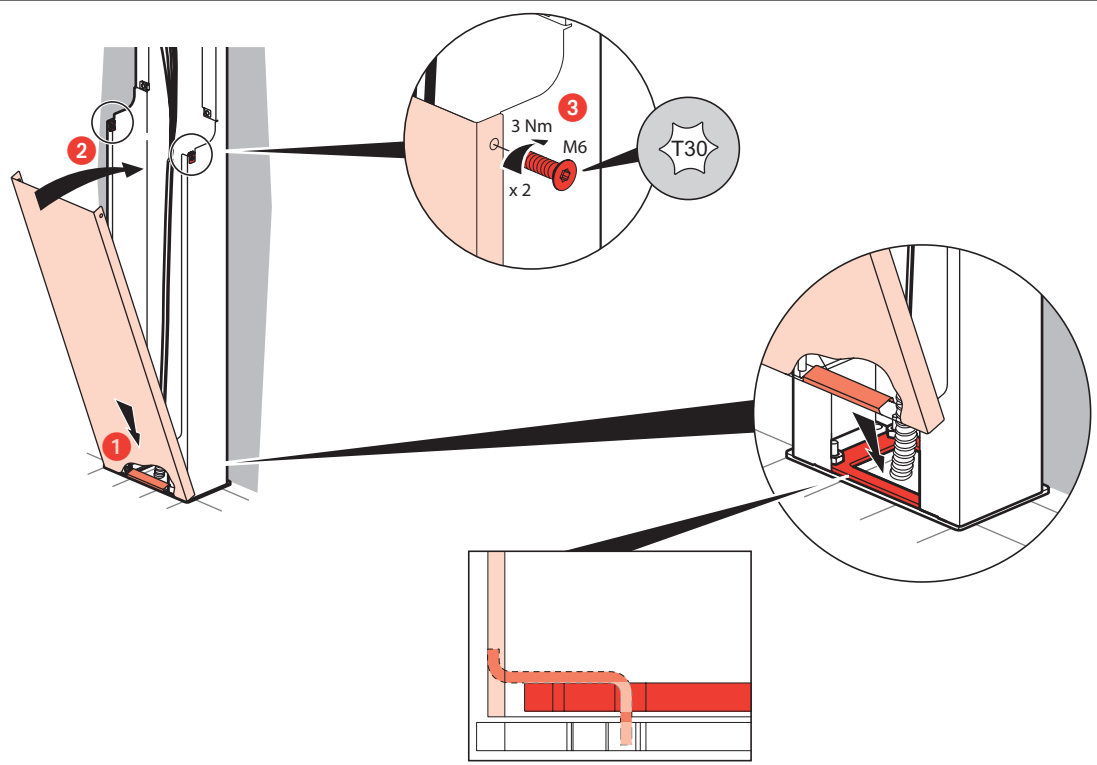
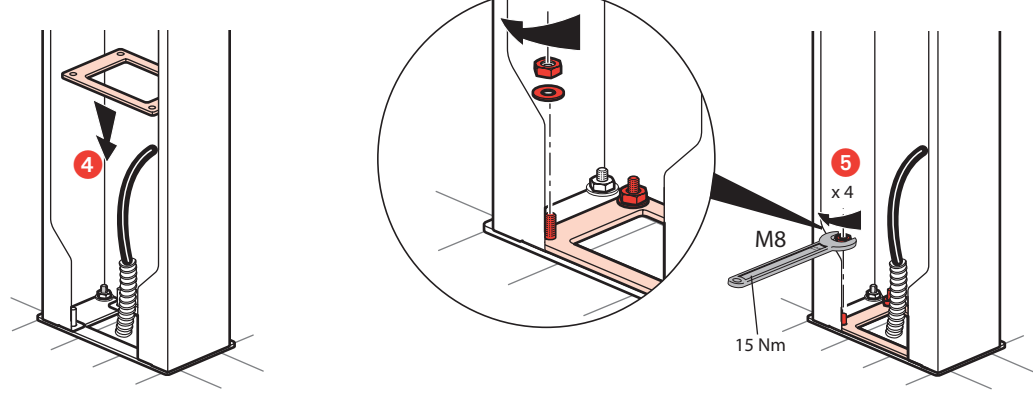
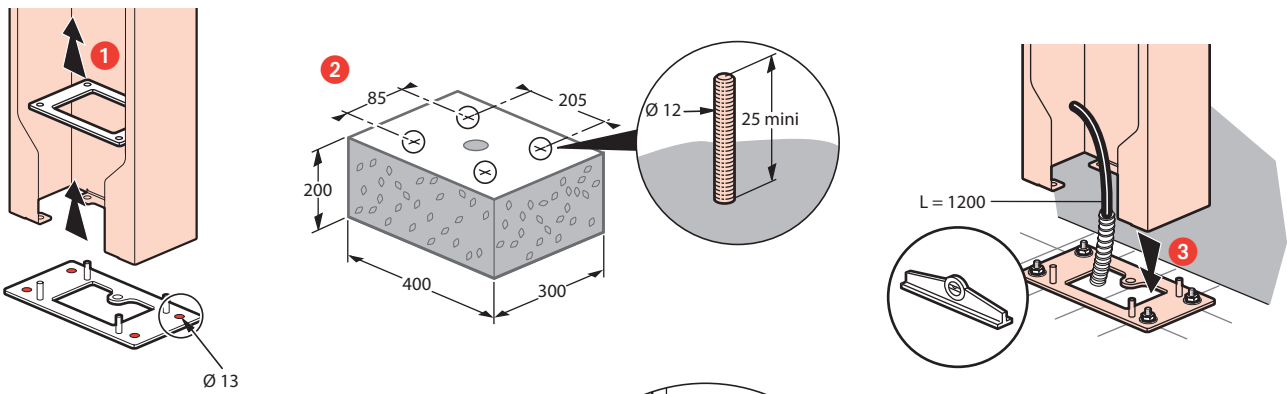
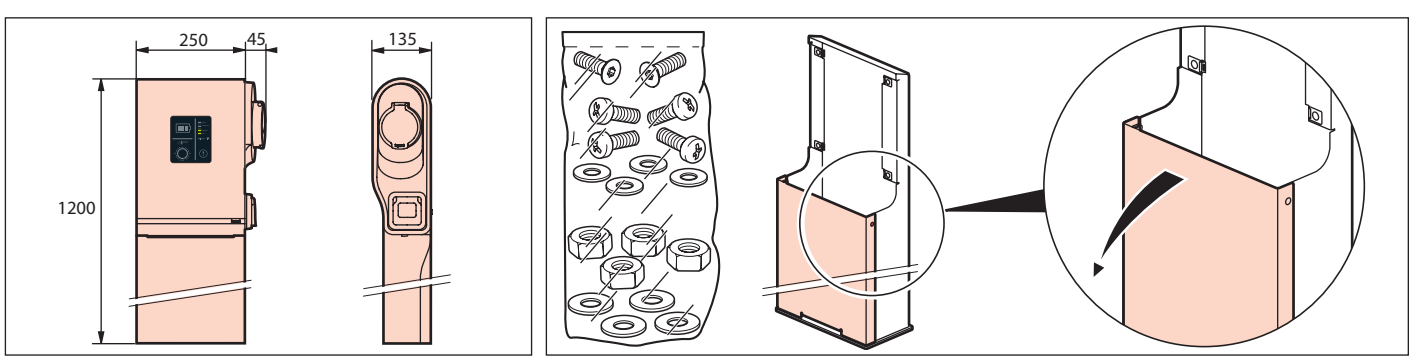
INSTALLATION//INSTALLATION 0 580 00/01/02/03/04/30/35 - 0 590 52

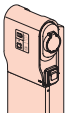
		Bornes murales/Wall mounted charging stations			Bornes sur pied réf. 0 590 52/ Floor standing charging stations Cat. No. 0 590 52		
		0 580 00/01	0 580 02	0 580 03/04/30/35	0 580 00/01	0 580 02	0 580 03/04/30/35
Entrées Puissance Power inputs	Borne de recharge Charging station	Iso 25 A1	Iso 32 C1	Iso 25 B1	Iso 25 A1	Iso 32 C1	Iso 25 B1
	Bobine à émission (3G1,5 ²) Emission coil (3G1.5 ²)	Iso 20 A2	Iso 20 C2	Iso 20 B3	Iso 20 A2	Iso 20 C2	Iso 20 B3
	Liaison équipotentielle Equipotential bonding				Iso 20 livré/supplied E3	Iso 20 livré/supplied E3	Iso 20 livré/supplied E3
Options Options	Une entrée commande (contact sec) Control input (volt-free contact)	Iso 20 D1 ou/or D2	Iso 20 D1 ou/or D2	Iso 20 D1 ou/or D2	Iso 20 livré/supplied E1ou/or E2	Iso 20 livré/supplied E1ou/or E2	Iso 20 livré/supplied E1 ou/or E2
		Iso 20 D1 ou/or D2	Iso 20 D1 ou/or D2	Iso 20 D1 ou/or D2	Iso 20 livré/supplied E1ou/or E2	Iso 20 livré/supplied E1ou/or E2	Iso 20 livré/supplied E1 ou/or E2
		D1 + D2	D1 + D2	D1 + D2	E1 + E2	E1 + E2	E1 + E2
	T.I.C avec câble type CIS with standard cable BELDEN 9841	Iso 16 D1 ou/or D2	Iso 16 D1 ou/or D2	Iso 16 D1 ou/or D2	Iso 20 livré/supplied E1ou/or E2	Iso 20 livré/supplied E1ou/or E2	Iso 20 livré/supplied E1 ou/or E2
		Iso 20 D1 ou/or D2	Iso 20 D1 ou/or D2	Iso 20 D1 ou/or D2	Iso 20 livré/supplied E1 ou/or E2	Iso 20 livré/supplied E1 ou/or E2	Iso 20 livré/supplied E1 ou/or E2
	Modbus avec câble type BELDEN 9842	Iso 25 D2	Iso 25 D2	Iso 25 D2	Iso 25 livré/supplied E1ou/or E2	Iso 25 livré/supplied E1ou/or E2	Iso 25 livré/supplied E1 ou/or E2



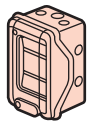
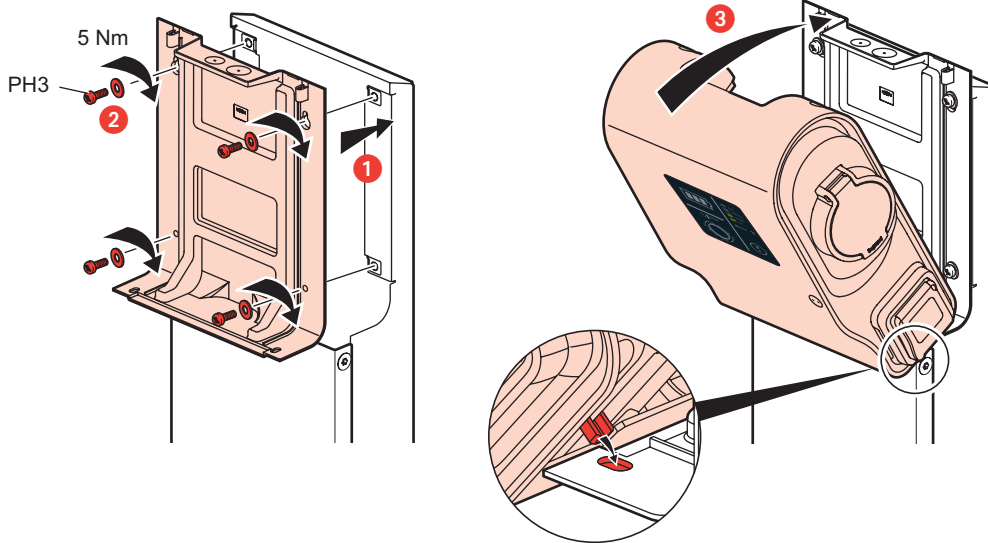


INSTALLATION/INSTALLATION 0 590 52

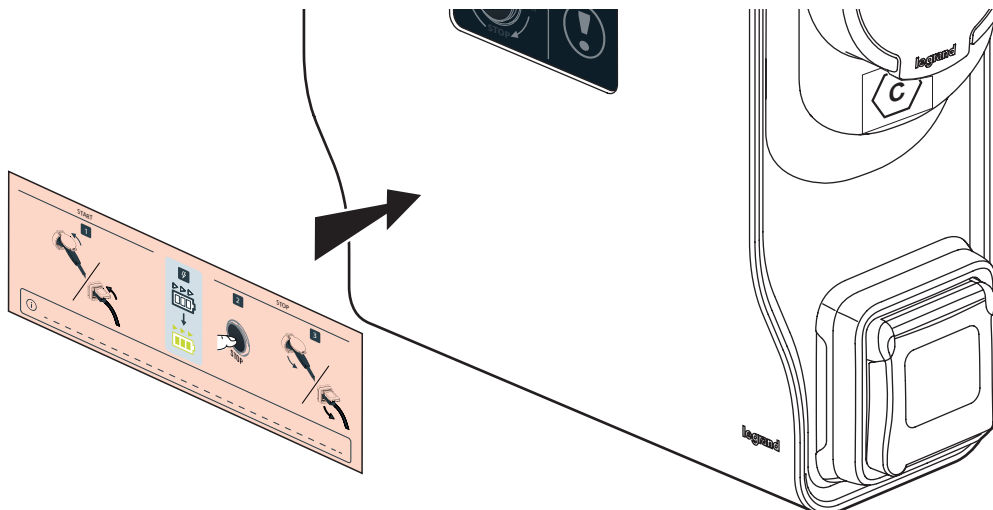
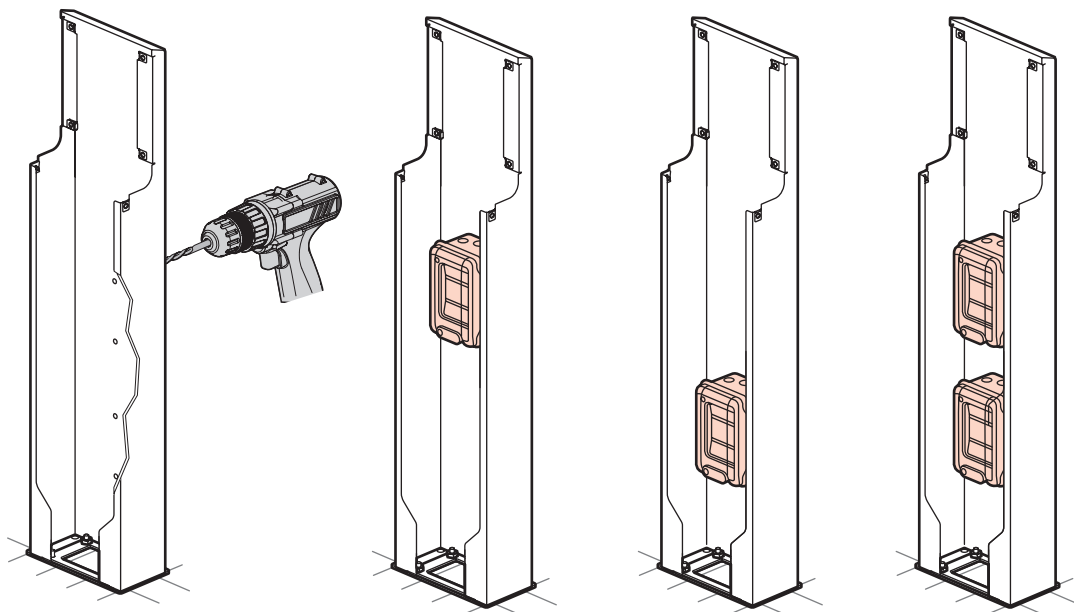


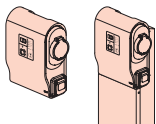


INSTALLATION/INSTALLATION 0 590 52



Réf./Cat. No. 0 019 04 - 06 - 08





RACCORDEMENT/CONNECTION 0 580 00/01/02/03/04/30/35

Caractéristiques et références des appareils de protection associés (non livrés)

Characteristics and catalogue numbers of associated protection devices (not supplied)

Détection 6mA intégrée contre les courants de défaut DC / 6mA built-in DC fault current detection

Références Cat. Nos	Ampérage Current strength (A)	Puissance Power (kW)	Section ligne puissance Power line section (mm ²)	Protection/Protection					
				Déclencheur à émission de tension Shunt trip	Disjoncteur différentiel RCBO	Ou/ Or	Disjoncteur différentiel RCBO	Intensité protection de ligne puissance Power line protection intensity	Parafoudre Surge protective device
0 580 00	16	3,7	2,5	12 V à/to 48 V	Disjoncteur différentiel U+N 230V~ 20A type F 30mA - courbe C RCBO U+N 230V~ 20A type F 30mA - C-curve	Ou/ Or	30 mA type F	20A Courbe C 20A Curve C	Parafoudre type 2 Imax 12kA/pole 1P+N Type 2 SPD Imax 12kA/pole 1P+N
	20	4,6	4		Disjoncteur différentiel U+N 230V~ 25A type F 30mA - courbe C RCBO U+N 230V~ 25A type F 30mA - C-curve			25A Courbe C 25A Curve C	
0 580 01	16	3,7	2,5	12 V à/to 48 V	Disjoncteur différentiel U+N 230V~ 20A type F 30mA - courbe C RCBO U+N 230V~ 20A type F 30mA - C-curve	Ou/ Or	30 mA type F (ex HPI)	20A Courbe C 20A Curve C	
	20	4,6	4		Disjoncteur différentiel U+N 230V~ 25A type F 30mA - courbe C RCBO U+N 230V~ 25A type F 30mA - C-curve			25A Courbe C 25A Curve C	
	25	5,8	6		Disjoncteur différentiel U+N 230V~ 32A type F 30mA - courbe C RCBO U+N 230V~ 32A type F 30mA - C-curve			32A Courbe C 32A Curve C	
	32	7,4	10		Disjoncteur différentiel U+N 230V~ 40A type F 30mA RCBO U+N 230V~ 40A type F 30mA - C-curve			40A Courbe C 40A Curve C	
0 580 02	16	11	2,5	12 V à/to 48 V	Disjoncteur différentiel 3P+N 400V~ 20A type F 30mA - courbe C RCBO 3P+N 400V~ 20A type F 30mA - C-curve	Ou/ Or	30 mA type F (ex HPI)	20A Courbe C 20A Curve C	
	20	15	4		Disjoncteur différentiel 3P+N 400V~ 25A type F 30mA - courbe C RCBO 3P+N 400V~ 25A type F 30mA - C-curve			25A Courbe C 25A Curve C	
	25	18	6		Disjoncteur différentiel 3P+N 400V~ 32A type F 30mA - courbe C RCBO 3P+N 400V~ 32A type F 30mA - C-curve			32A Courbe C 32A Curve C	
	32	22	10					40A Courbe C 40A Curve C	
0 580 03/30	16	3,7	2,5	12 V à/to 48 V	Disjoncteur différentiel U+N 230V~ 20A type F 30mA - courbe C RCBO U+N 230V~ 20A type F 30mA - C-curve	Ou/ Or	30 mA type F	20A Courbe C 20A Curve C	
	20	4,6	4		Disjoncteur différentiel U+N 230V~ 25A type F 30mA - courbe C RCBO U+N 230V~ 25A type F 30mA - C-curve			25A Courbe C 25A Curve C	
0 580 04/35	16	3,7	2,5	12 V à/to 48 V	Disjoncteur différentiel U+N 230V~ 20A type F 30mA - courbe C RCBO U+N 230V~ 20A type F 30mA - C-curve	Ou/ Or	30 mA type F (ex HPI)	20A Courbe C 20A Curve C	
	20	4,6	4		Disjoncteur différentiel arrivée haute et départ bas U+N 230V~ 25A type F 30mA - courbe C - 2 modules RCBO U+N 230V~ 25A type F 30mA - C-curve			25A Courbe C 25A Curve C	
	25	5,8	6		Disjoncteur différentiel arrivée U+N 230V~ 32A type F 30mA - courbe C RCBO U+N 230V~ 32A type F 30mA - C-curve			32A Courbe C 32A Curve C	
	32	7,4	10		Disjoncteur différentiel U+N 230V~ 40A type F 30mA RCBO U+N 230V~ 40A type F 30mA			40A Courbe C 40A Curve C	



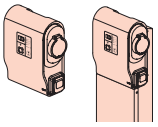
Si les protections sont situées dans le pied de la borne, veillez à protéger la ligne d'alimentation de la borne.
If the protections are located in the charging station pedestal, make sure the charging station supply line is protected.

Longueur de ligne (m) maxi selon la norme NFC15100/Max. line length (m) according to the NFC15100 standard

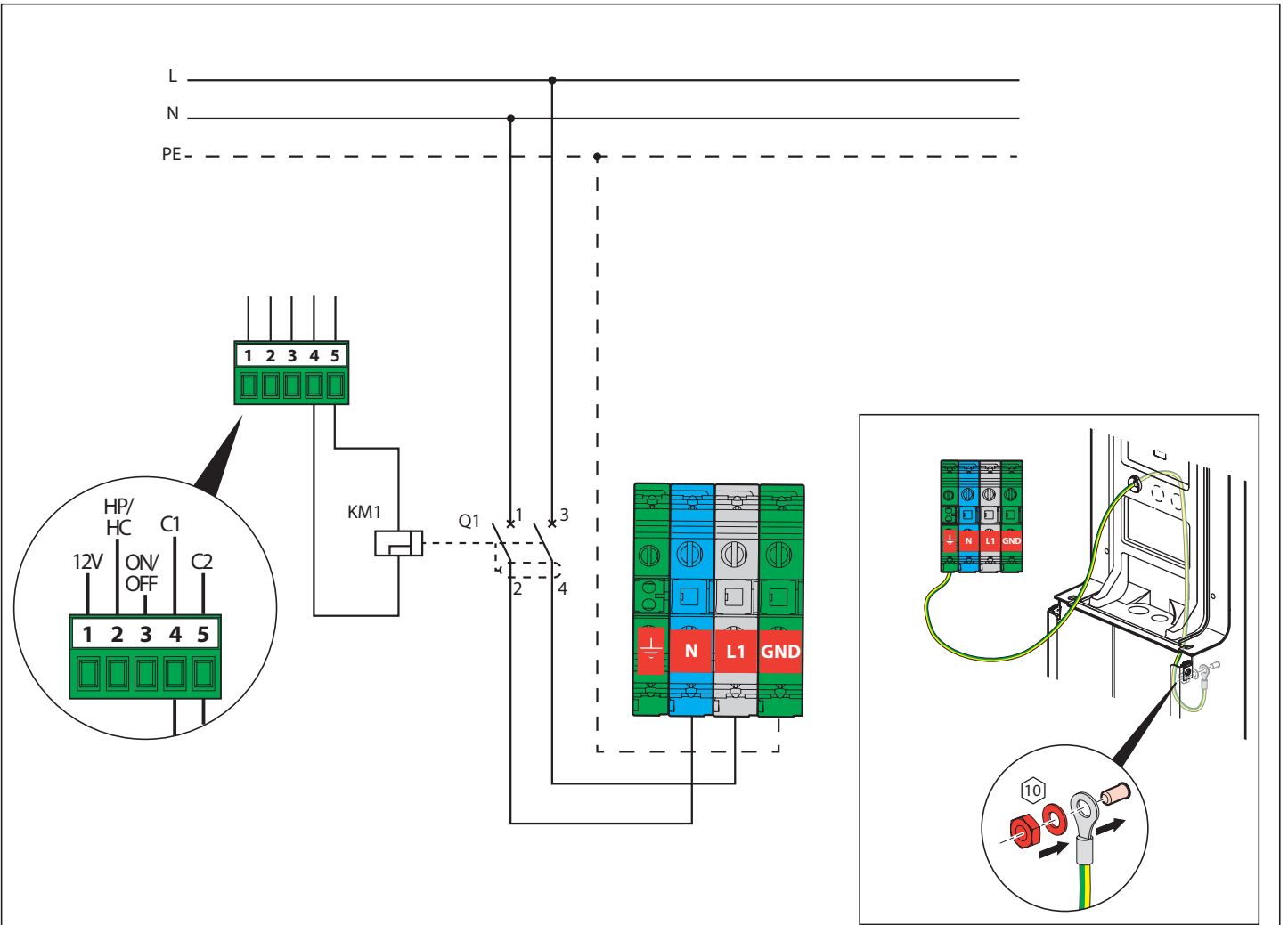
Section (mm ²) câble rigide Cross-section (mm ²) rigid cable	Intensité (A) de la borne/Charging station current (A)			
	16	20	25	32
2.5	50	-	-	-
4	80	64	-	-
6	120	96	75	-
10	200	160	125	100
16	320	256	200	160

Attention : Les valeurs indiquées sont des préconisations, se référer à la note de calculs.
Caution: The values indicated are recommendations, refer to the calculation note.

Le soussigné, LEGRAND, déclare que l'équipement radioélectrique du type (0 580 00/01/02/03/04/30/35) est conforme à la directive 2014/53/UE. Le texte complet de la déclaration UE de conformité est disponible à l'adresse suivante : www.legrandoc.com
The undersigned, LEGRAND, declares that radio equipment of type (0 580 00/01/02/03/04/30/35) complies with the Directive 2014/53/EU. The full text of the EU declaration of conformity can be found at: www.legrandoc.com



RACCORDEMENT PUISSANCE/POWER CONNECTION 0 580 00/01/03/04/30/35*



Références Cat. Nos	Ampérage Current strength (A)	Puissance Power (kW)	Section ligne puissance Power line section (mm ²)	Références catalogue Legrand France Legrand France catalogue numbers			Références catalogue Legrand Export Legrand Export catalogue numbers		
				Déclencheur à émission (KM1) Shunt trip (KM1)	Disjoncteur différentiel (Q1) RCBO (Q1)	Parafoudre Surge protective device	Déclencheur à émission (KM1) Shunt trip (KM1)	Disjoncteur différentiel (Q1) RCBO (Q1)	Parafoudre Surge protective device
0 580 00	16 20	3,7 4,6	2,5 4	4 062 76	4 107 54 4 107 55	0 039 51	4 062 76	4 110 95 4 110 96	0 039 51
0 580 01	16 20 25 32	3,7 4,6 5,8 7,4	2,5 4 6 10	4 062 76	4 107 54 4 107 55 4 107 56 4 108 59		4 062 76	4 110 95 4 110 96 4 110 97 4 110 98	
0 580 03 0 580 30	16 20	3,7 4,6	2,5 4	4 062 76	4 107 54 4 107 55		4 062 76	4 110 95 4 110 96	
0 580 04 0 580 35	16 20 25 32	3,7 4,6 5,8 7,4	2,5 4 6 10	4 062 76	4 107 54 4 107 55 4 107 56 4 108 59		4 062 76	4 110 95 4 110 96 4 110 97 4 110 98	

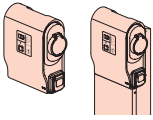
Attention : Les valeurs indiquées sont des préconisations, se référer à la note de calculs.
 Caution: The values indicated are recommendations, refer to the calculation note.

Valeur de la prise de terre

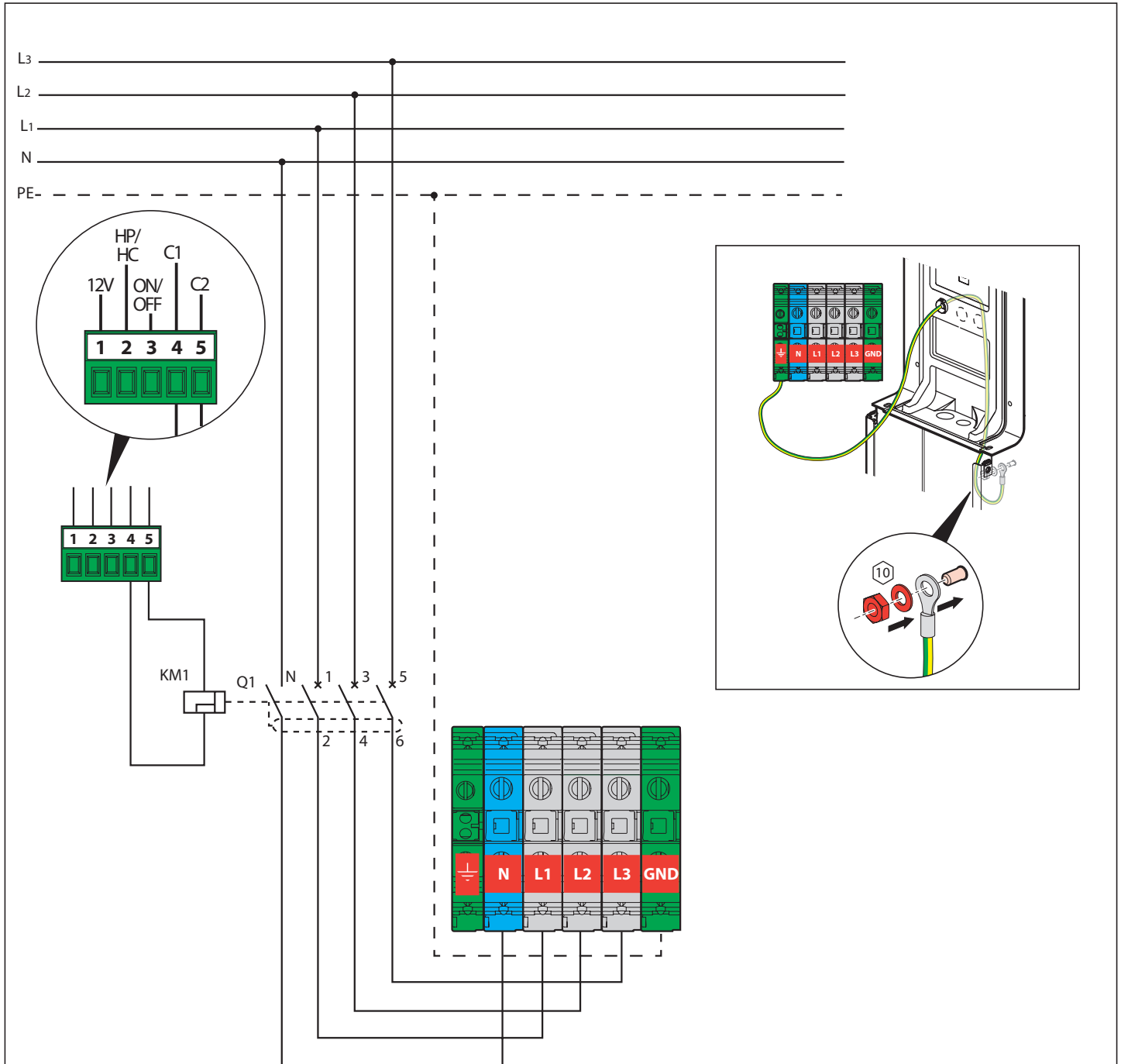
Attention : Certains véhicules requièrent une valeur de terre inférieure à 30 Ohms.

Earth value

Caution : Some vehicles require a lower land value at 30 Ohms.



RACCORDEMENT PUISSANCE/POWER CONNECTION 0 580 02*



Références Cat. Nos	Ampérage Current strength (A)	Puissance Power (kW)	Section ligne puissance Power line section (mm ²)	Références catalogue Legrand France Legrand France catalogue numbers			Références catalogue Legrand Export Legrand Export catalogue numbers		
				Déclencheur à émission (KM1) Shunt trip (KM1)	Disjoncteur différentiel (Q1) RCBO (Q1)	Parafoudre Surge protective device	Déclencheur à émission (KM1) Shunt trip (KM1)	Disjoncteur différentiel (Q1) RCBO (Q1)	Parafoudre Surge protective device
0 580 02	16	11	2,5	4 062 76	4 112 45	0 039 53	4 062 76	4 112 45	0 039 53
	20	15	4		4 112 46			4 112 46	
	25	18	6		4 112 47			4 112 47	
	32	22	10		4 079 02 + 4 105 33			4 079 32 + 4 105 34	

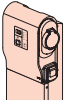
Attention : Les valeurs indiquées sont des préconisations, se référer à la note de calculs.
Caution: The values indicated are recommendations, refer to the calculation note.

Valeur de la prise de terre

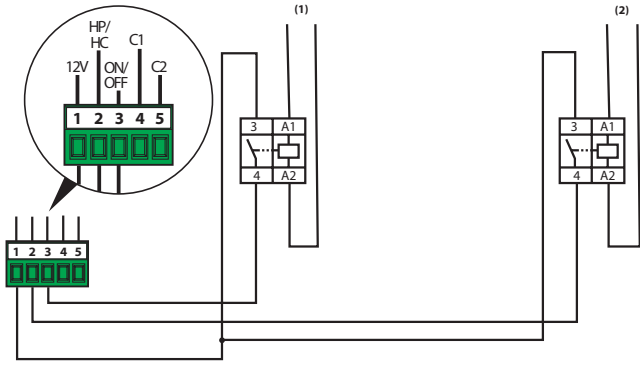
Attention : Certains véhicules requièrent une valeur de terre inférieure à 30 Ohms.

Earth value

Caution : Some vehicles require a lower land value at 30 Ohms.



RACCORDEMENT ENTREES COMMANDES EXTERNES/ CONNECTION OF EXTERNAL REMOTE INPUTS



(1) Télécommande d'activation ou de désactivation de la charge sans marche forcée possible
Remote control for activation or deactivation of charging without override mode

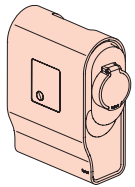
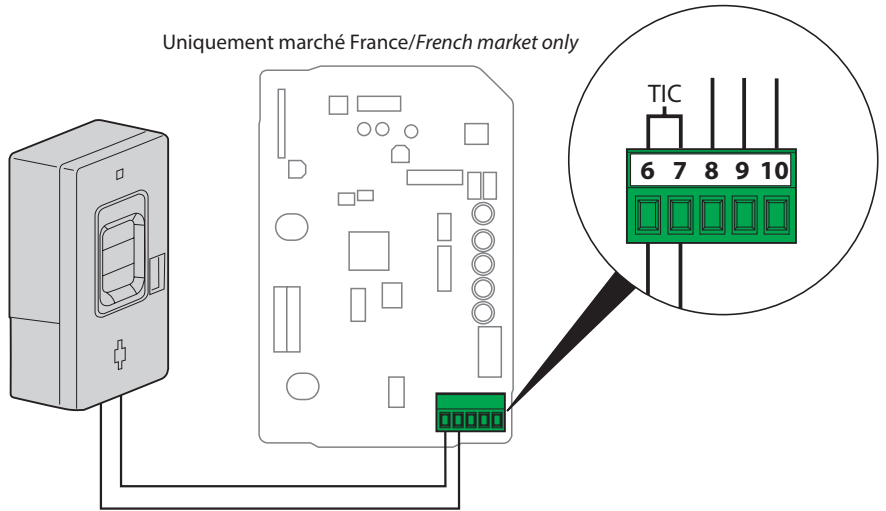
(2) Télécommande d'activation ou de désactivation de la charge avec marche forcée possible sur la borne
Remote control for activation or deactivation of charging with possible override mode on the charging station

4 125 58 Contacteur de puissance silencieux bobine 230 V~ - 2P - 250 V~/25 A - 2F
Silent power contactor version with coil - 230 V~ - 2P - 250 V~/25 A - 2F

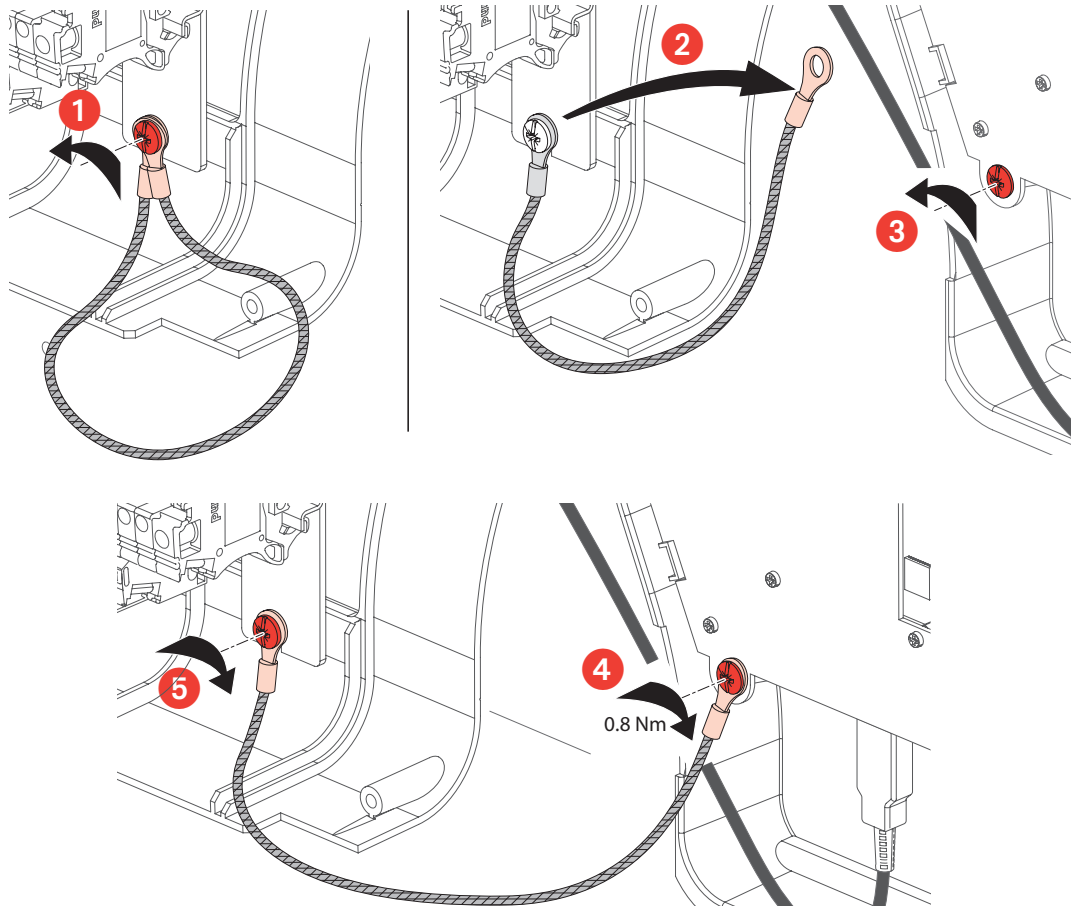
Raccordement TIC/TIC connection

Préconisation de câble (avec longueur max 30m)
Cable recommendation (with max length 30m)
-Belden 9842 /3106A
-Ethernet cat 6

Uniquement marché France/French market only



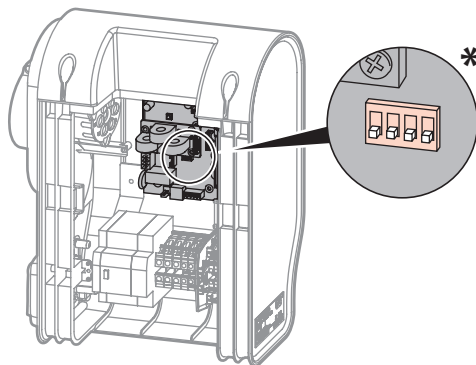
+ 0 590 56





CHOIX DU MODE DE FONCTIONNEMENT/CHOICE OF OPERATING MODE

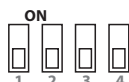
! Mettre la borne hors tension
Power down the charging station



Réglage fonctionnement

Operational settings

Immédiat (24/24)
Immediate (24/24) *



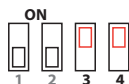
Télécommande 1
Remote control 1



Télécommande 2
Remote control 2



Télécommandes 1 et 2
Remote controls 1 and 2

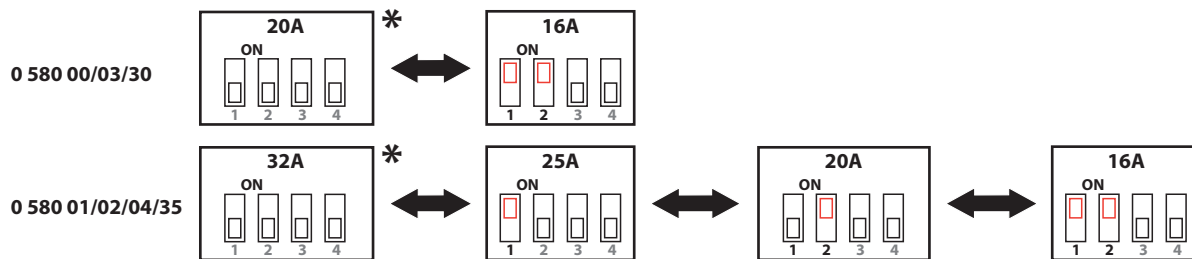


Télécommande 1 : Télécommande d'activation ou de désactivation de la charge sans marche forcée possible.
Remote control 1: Remote control for activation or deactivation of charging without override mode.

Télécommande 2 : Télécommande d'activation ou de désactivation de la charge avec marche forcée possible sur la borne.
Remote control 2: Remote control for activation or deactivation of charging with possible override mode on the charging station

Réglage courant de charge

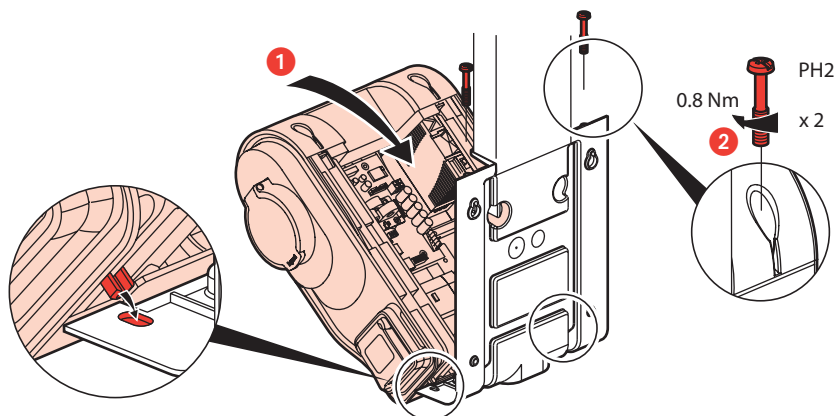
Charging current setting

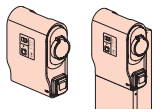
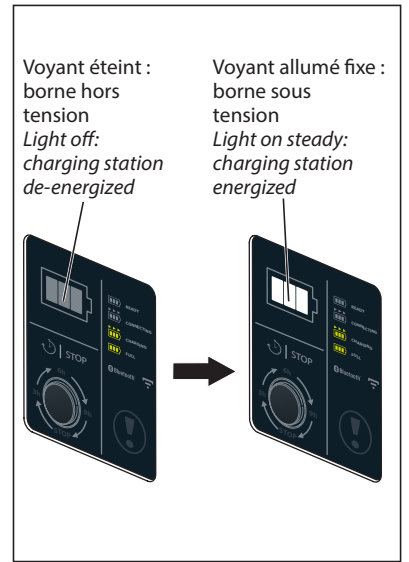
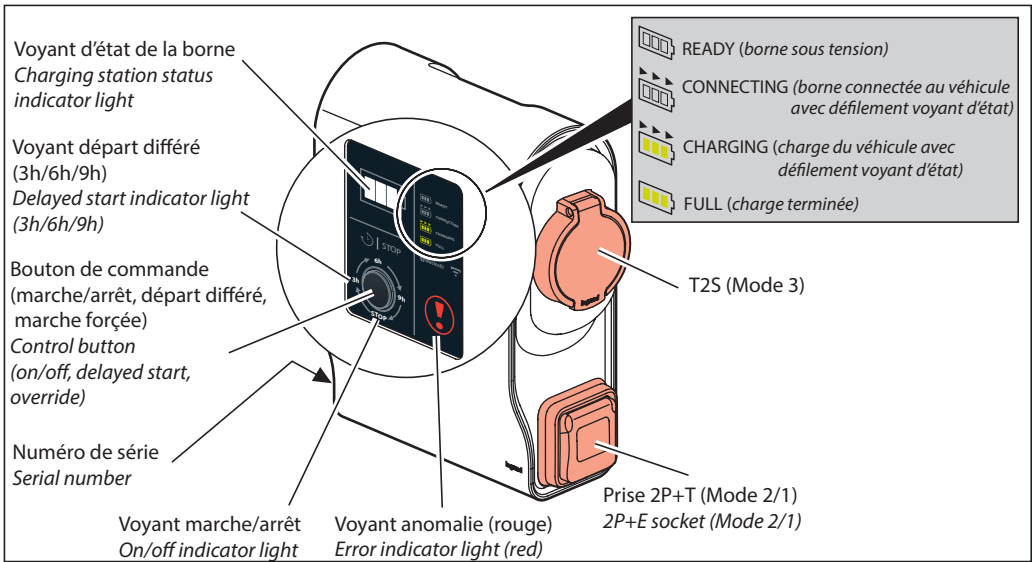


* Réglage usine / Factory setting - Départ différé 3h/6h/9h possible (voir page 12) / Delayed start 3h/6h/9h possible (see page 12)

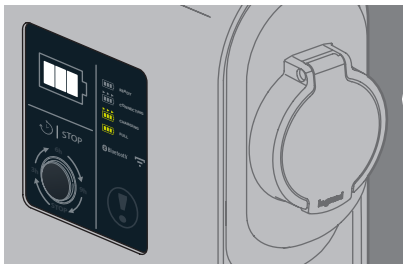
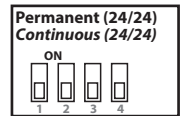
Nota : paramètres modifiables par l'application (abaissement du courant de charge)

Note: settings can be changed via the app (reduced charging current)

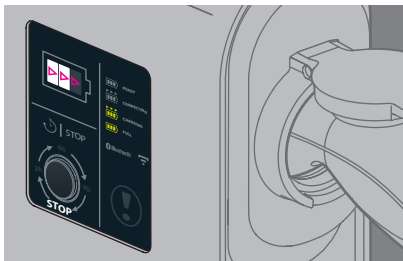
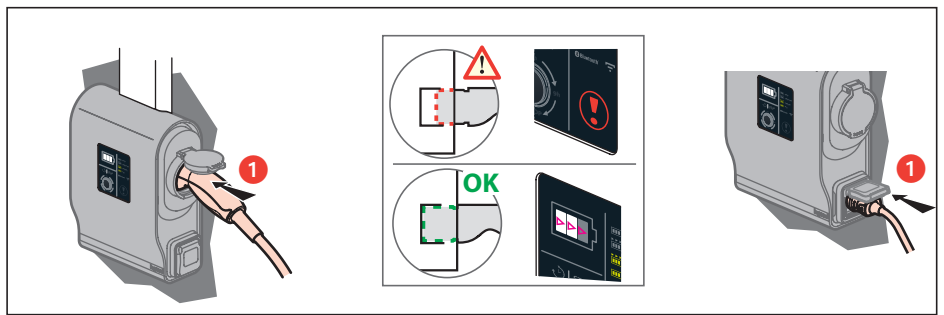




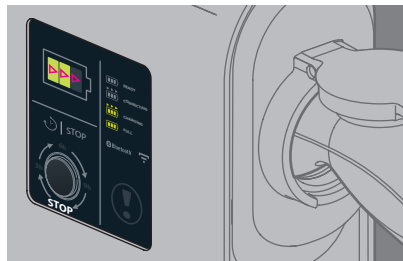
FONCTIONNEMENT MODE CHARGE IMMEDIATE (Livraison usine) IMMEDIATE CHARGING MODE OPERATION (factory setting)



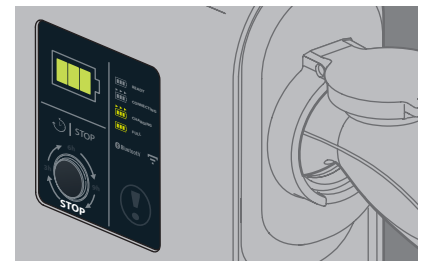
"Borne sous tension" (blanc fixe)
"Charging station energized" (steady white)



"Borne connectée au véhicule"
en attente de charge (défilement blanc)
(0 à 30" selon véhicules)
"Charging station connected to the vehicle"
awaiting charging (white scrolling)
(0 to 30 mins depending on vehicles)

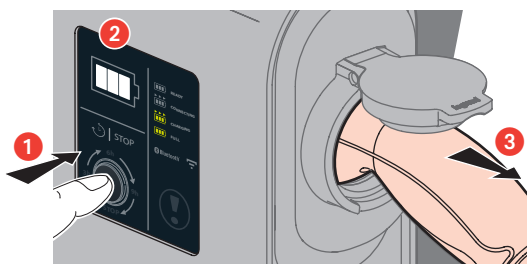


"Charge du véhicule" (défilement vert)
"Vehicle charging" (green scrolling)

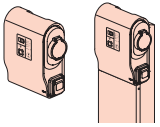


"Charge terminée" (vert fixe)
"Charging complete" (steady green)

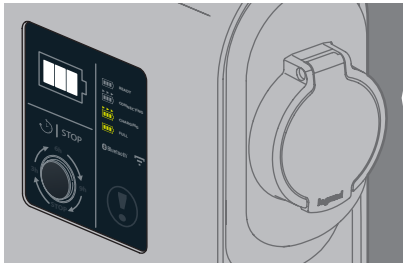
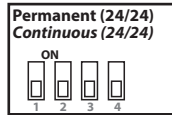
Arrêt et déconnexion Stop and disconnection



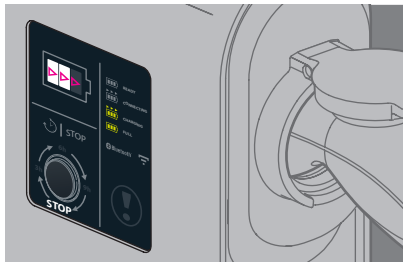
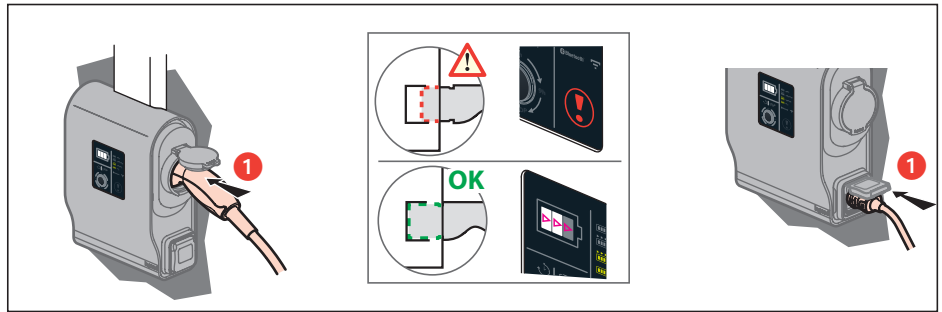
- 1 Appui court/Short press
- 2 Voyants d'état et stop allumés (blanc clignotant)
(0 à 6" selon véhicules)
Status and stop indicator lights on (flashing white)
(0 to 6 mins depending on vehicles)
- 3 Déconnexion prise/Disconnect plug



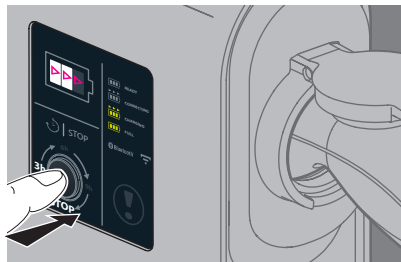
FUNCTIONNEMENT MODE CHARGE IMMEDIATE AVEC DEPART DIFFERE (3H/6H/9H) IMMEDIATE CHARGING OPERATION MODE WITH DELAYED START (3H/6H/9H)



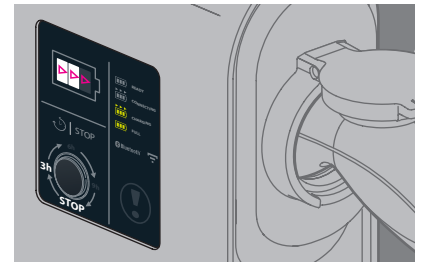
"Borne sous tension" (blanc fixe)
"Charging station energized" (steady white)



"Borne connectée au véhicule"
(défilement blanc ou vert)
"Charging station connected to the vehicle"
(white or green scrolling)



Appui long sans relâcher
"3h/6h/9h" clignotent successivement
Relâcher quand le choix est atteint
Long press and hold
"3h/6h/9h" flash in succession
Release when choice is reached



Borne en attente de départ différé
(défilement blanc)
Voyants "3h" (ou 6h ou 9h) et stop allumés
(blanc fixe)
Charging station awaiting delayed start
(white scrolling)
"3h" (or 6h or 9h) and stop indicator lights on
(steady white)

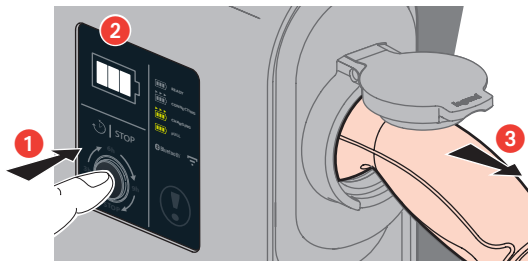


Fin du temps programmé
"Charge du véhicule" (défilement vert)
Voyants "3h/6h/9h" éteints
End of programmed time
"Vehicle charging" (green scrolling)
"3h/6h/9h" indicator lights off



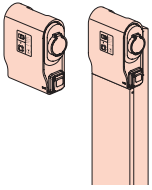
"Charge terminée" (vert fixe)
"Charging complete" (steady green)

Arrêt et déconnexion Stop and disconnection

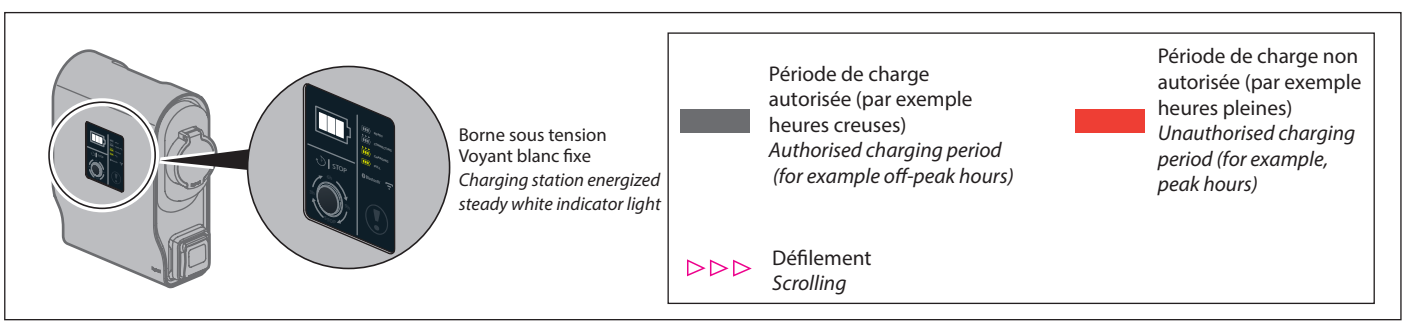
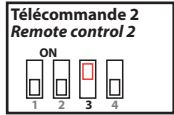


- 1 Appui court/Short press
- 2 Voyants d'état et stop allumés (blanc clignotant)
(0 à 6" selon véhicules)
Status and stop indicator lights on (flashing white)
(0 to 6 mins depending on vehicles)
- 3 Déconnexion prise/Disconnect plug

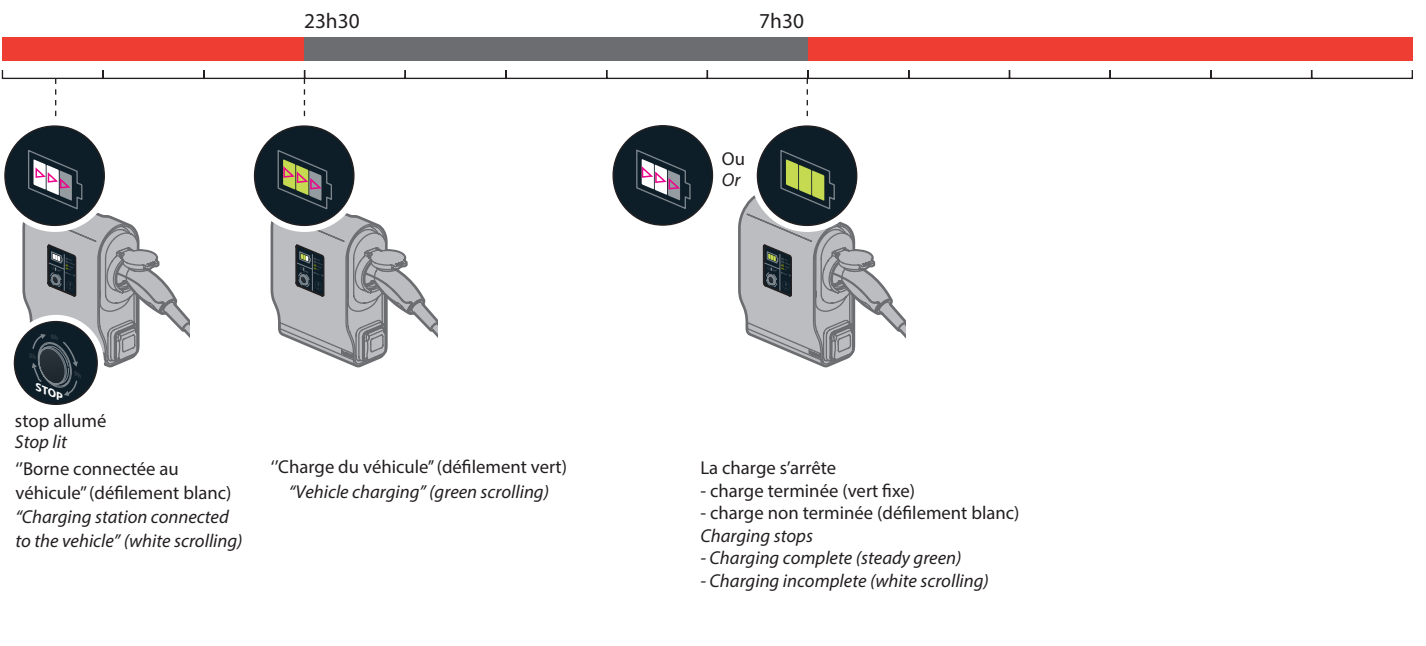
Nota : Pour annuler le départ différé, faire un appui long jusqu'à extinction de "3h/6h/9h"
Note: To cancel the delayed start, press and hold until "3h/6h/9h" goes out



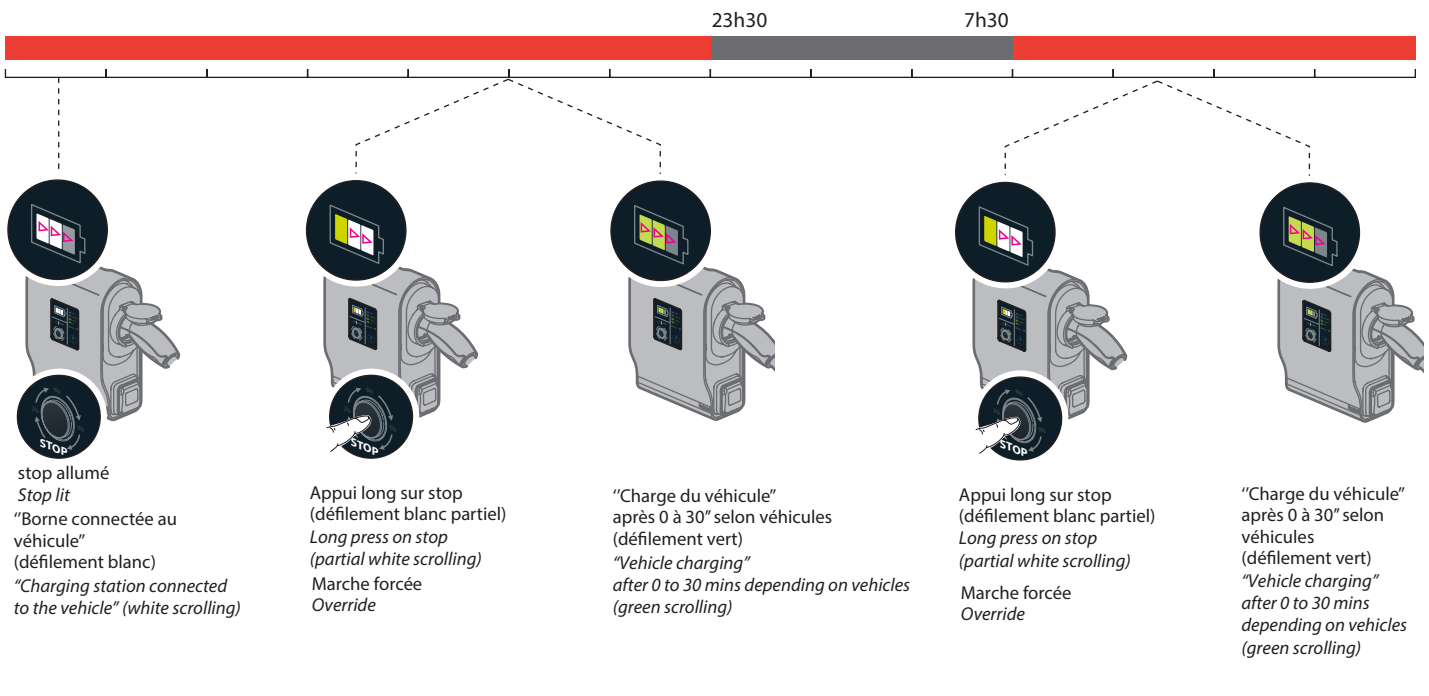
FONCTIONNEMENT AVEC TELECOMMANDE D'ACTIVATION OU DE DESACTIVATION DE LA CHARGE AVEC MARCHE FORCEE POSSIBLE SUR LA BORNE
OPERATION WITH REMOTE CONTROL FOR ACTIVATION OR DEACTIVATION OF CHARGING WITH POSSIBLE OVERRIDE MODE ON THE CHARGING STATION
0 580 00/01/02/03/04/30/35

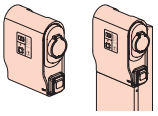


La charge commence en période autorisée et s'arrête en période non autorisée
Charging begins in the authorised period and stops in an unauthorised period

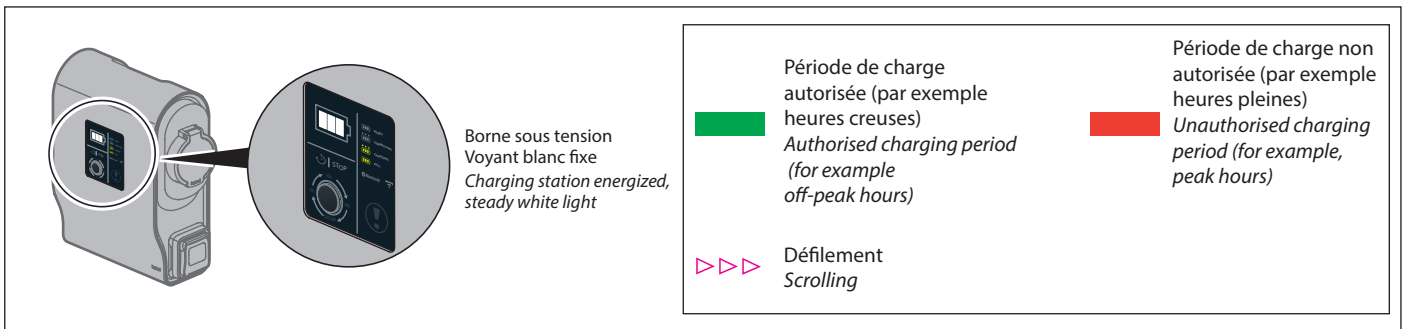


La charge peut être forcée pendant les périodes non autorisées
Charging can be overridden during unauthorised periods

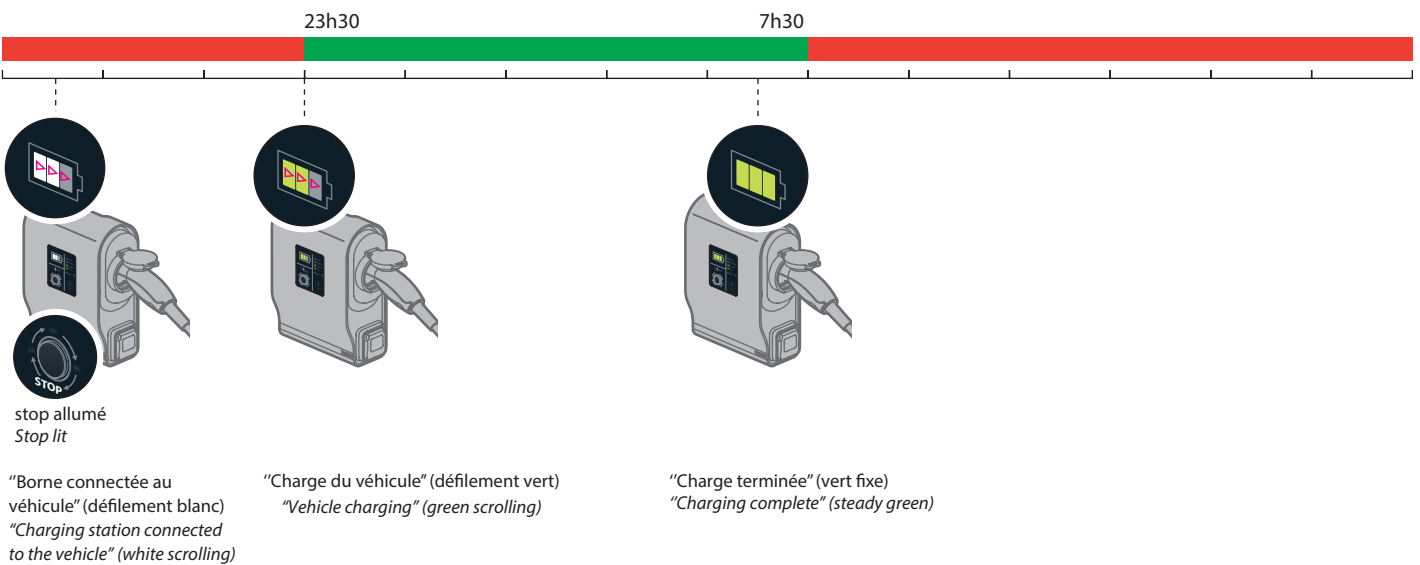




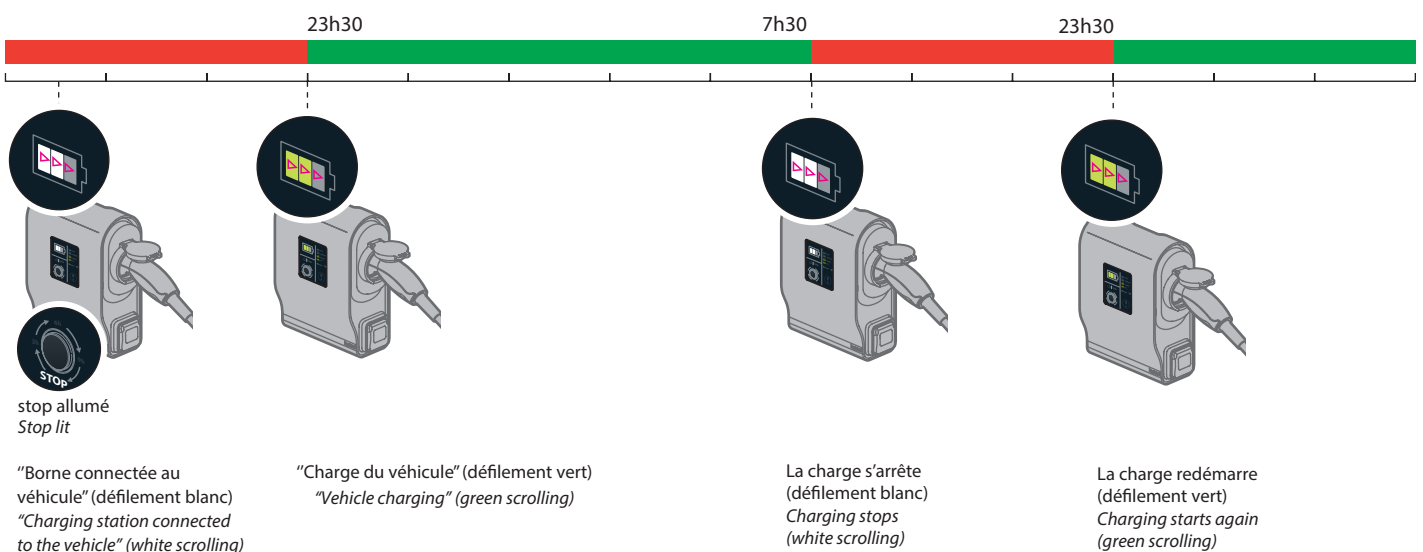
FONCTIONNEMENT AVEC TELECOMMANDE D'ACTIVATION OU DE DESACTIVATION DE LA CHARGE SANS MARCHE FORCEE POSSIBLE
OPERATION WITH REMOTE CONTROL FOR ACTIVATION OR DEACTIVATION OF CHARGING WITHOUT OVERRIDE MODE
0 580 00/01/02/03/04/30/35

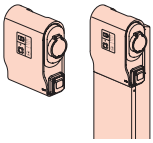


La charge commence et se termine en période autorisée
Charging starts and ends in the authorised period



La charge commence en période autorisée et s'arrête à la période non autorisée
Charging starts in the authorised period and stops in the unauthorised period

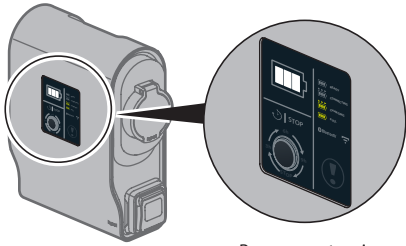
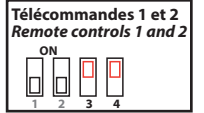




FONCTIONNEMENT AVEC DOUBLE TELECOMMANDE

OPERATION WITH DUAL REMOTE CONTROL

0 580 00/01/02/03/04/30/35

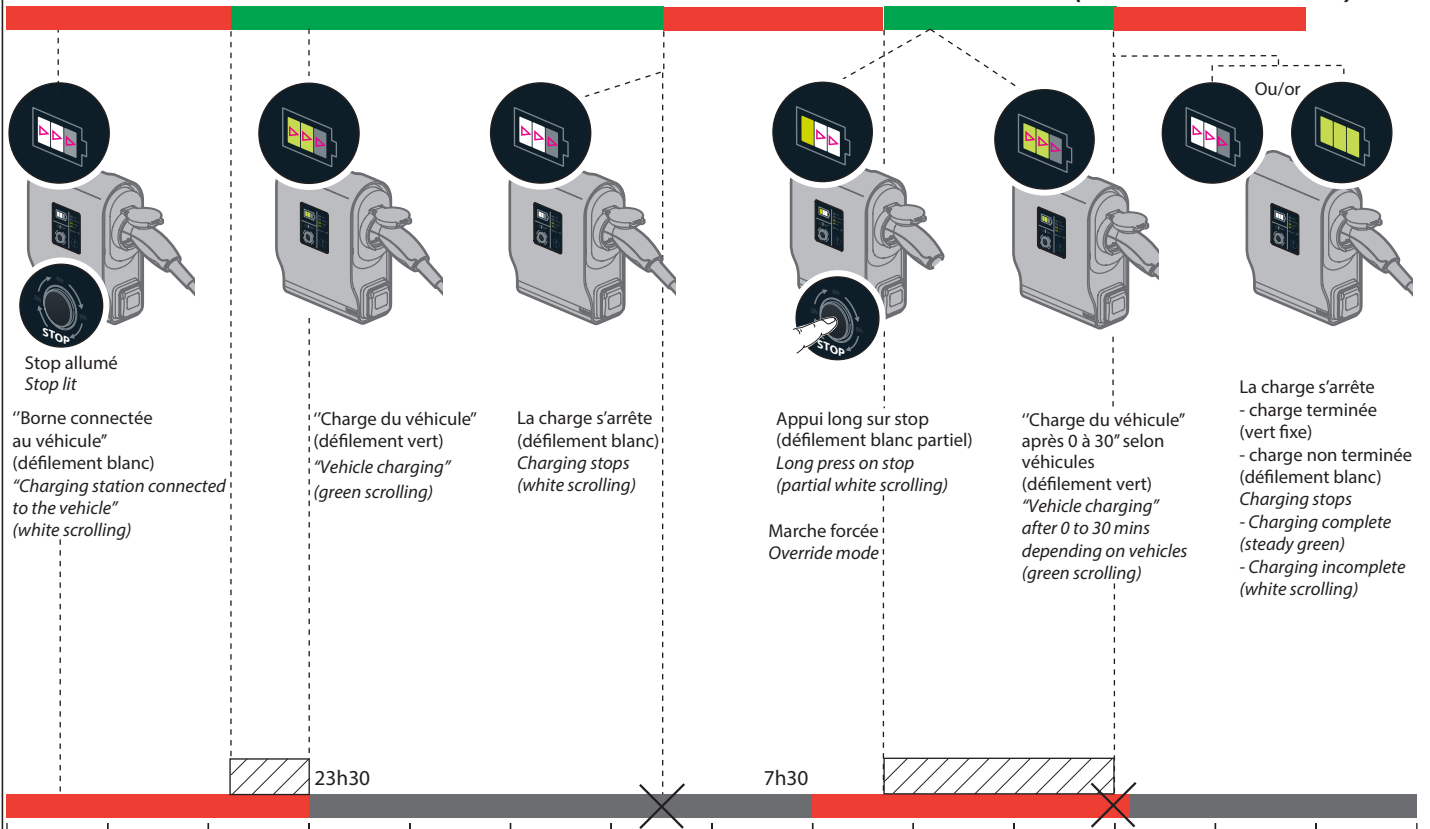


Borne sous tension
Voyant blanc energized
Charging station live,
steady white light

	Période de charge autorisée Télécommande 1 PRIORITAIRE Authorised charging period Remote control 1 has PRIORITY	
	Période de charge autorisée Télécommande 2 non prioritaire Authorised charging period Remote control 2 does not have priority	
		Période de charge non autorisée Unauthorised charging period

Défilement
Scrolling

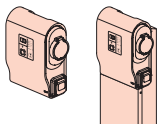
Télécommande 1 PRIORITAIRE (sans marche forcée possible) Remote control 1 has PRIORITY (without override mode)



Télécommande 2 non prioritaire (avec marche forcée possible) Remote control 2 does not have priority (with possible override mode)

Charge impossible
Charging not possible

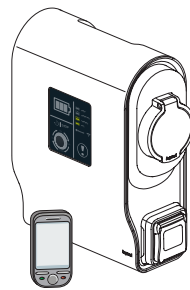
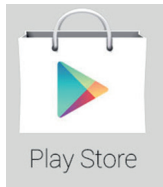
Zone de marche forcée possible
Possible override zone



BORNE PILOTEE PAR APPLICATION
CHARGING STATION OPERATED VIA THE APP
0 580 00/01/02/03/04/30/35

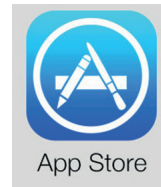
Télécharger l'application **EV charge**
 disponible sur :
 Download the **EV charge APP**
 available from:

Play Store :



Ou/Or

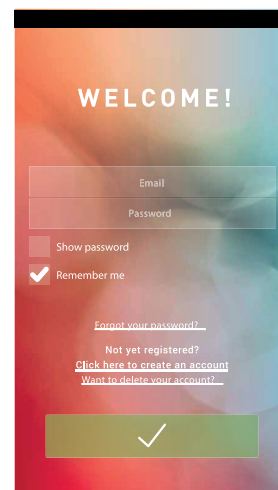
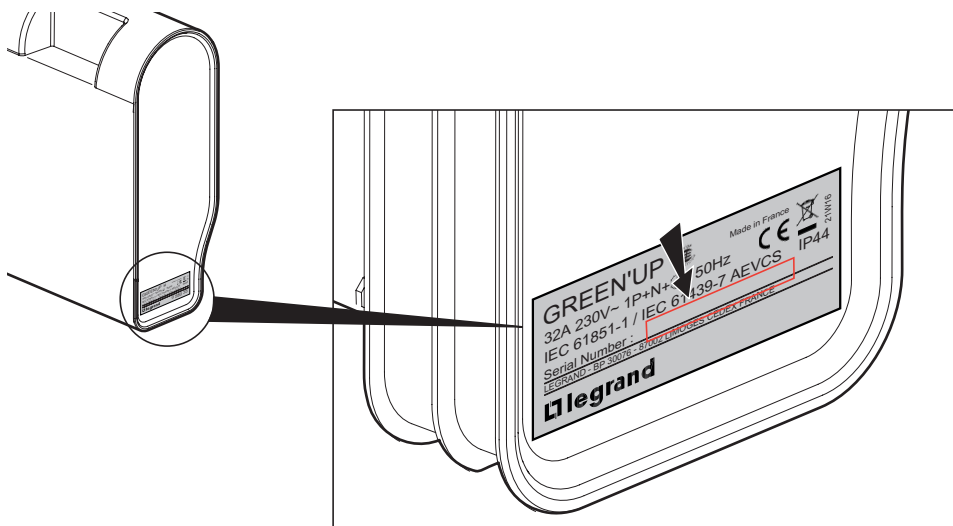
App Store :



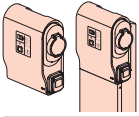
Version compatible à partir de iOS 8.0 et Android 11
 Version compatible with iOS 8.0 and Android 11 upwards

Première configuration en local via Bluetooth
 First local configuration via Bluetooth

Créer son compte client, enregistrer la borne (référence et numéro de série) et suivre les instructions
 Create your customer account, register the charging station (reference and serial number) and follow the instructions

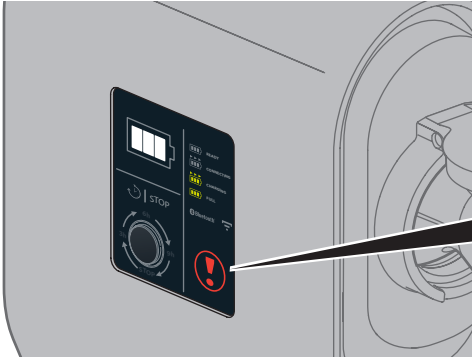


Fonctions Functions	Communication en local avec la borne (Bluetooth) Local communication with the station (Bluetooth)
Visualisation état de fonctionnement Operating status display	✓
Programmation journalière de la charge 24-hour charge programming	✓
Activation / désactivation de la borne Activation/deactivation of the station	✓
Réglage de la puissance de la borne Adjustment of charging station power	✓
Mise à jour logiciel Software update	✓



SOLUTIONS EN CAS D'ANOMALIES

TROUBLESHOOTING SOLUTIONS 0 580 00/01/02/03/04/30/35



Voyant rouge fixe

Cause : mauvaise connexion de la fiche T2S par exemple

- Solutions :*
- 1) Débranchez (le voyant rouge s'éteint) et rebranchez la fiche (bonne connexion --> voyant blanc allumé, défilement)
 - 2) Vérifiez l'état du cordon ou recherchez un défaut sur le véhicule (voyant rouge reste allumé)
 - 3) Débranchez et faites un reset de la borne (appui sur le bouton STOP 5s ou via l'application)
 - 4) Couper l'alimentation de la borne jusqu'à l'extinction de tous les voyants, puis rétablir l'alimentation.

Steady red indicator light

Reason: T2S plug not properly connected, for example

- Solutions:*
- 1) Unplug it (red indicator light goes out) and plug it back in (good connection --> white indicator light on, scrolling)
 - 2) Check the condition of the cable or look for a fault in the vehicle (red indicator light remains on)
 - 3) Disconnect and reset the charging station (press and hold the STOP button for 5 sec or via the app)
 - 4) Turn of the power until all indicator lights go on, then turn on the power back on.



Voyant rouge clignotant ou écran éteint

Cause : coupure d'alimentation > 30s

- Solutions :* 1) Débranchez la fiche, coupez l'alimentation de la borne au tableau, puis réarmez le disjoncteur.

En cas d'utilisation de la borne avec l'application, veuillez vous reconnecter à la borne pour synchroniser l'heure (sauf réf. 0 590 56).

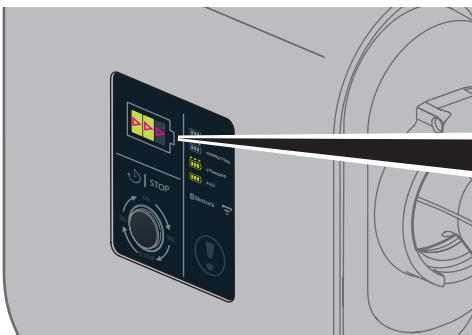


Flashing red indicator light or screen switched off

Reason: power cut > 30 sec

- Solutions:* 1) Take out the plug and cut off the power supply to the charging station at the circuit board, then reset the circuit breaker

When using the charging station with the app, please reconnect to the charging station to synchronise the time (except Cat. No. 0 590 56)



Défilement vert du voyant d'état alors que le véhicule est complètement chargé.

Cause : selon le mode de charge et les véhicules, la fin de charge est non détectée par la borne.

Status indicator light scrolling green although the vehicle is fully charged.

Reason: depending on the charging mode and the vehicle, the end of charging has not been detected by the charging station.

Si le problème persiste, se référer au guide de maintenance sur www.legrand.com
If the problem persists, refer to the maintenance guide on www.legrand.com

CARACTERISTIQUES TECHNIQUES* / TECHNICAL CHARACTERISTICS*

Références / Cat. Nos.	0 580 00/01/02/03/04/30/35
Dimensions H x L x P (mm) / Dimensions H x W x D (mm)	365 x 295 x 140 pour / for 0 580 00/01/02/03/04/30/35 et / and 1200 x 295 x 135 avec / with 0 590 52
Poids (kg) / Weight (kg)	4 kg pour / for 0 580 00/01/02/03/04/30/35 et / and 18,5 kg avec / with 0 590 52
Caractéristiques électriques / Electrical characteristics	
Tension d'emploi (Ue) / Courant assigné (In A, In C) Operating voltage (Ue) / Rated current (In A, In C)	Bornes monophasées phase + N 230V~ de 16 à 32A (déterminé à 20°C) / Single-phase terminals, phase + N 230V~ from 16 to 32A (determined at 20°C) Bornes triphasées 3 phases + N 400V~ de 16 à 32A (déterminé à 20°C) / Three-phase terminals, 3 phases + N 400V~ from 16 to 32A (determined at 20°C)
Tension de chocs (Uimp) Impulse voltage (Uimp)	4kV
Tension d'isolement (Ui) Insulation voltage (Ui)	230V monophasée / 230V single-phase 500V triphasée / 500V three-phase
Fréquence (fn) / Frequency (fn)	50Hz/60Hz
Tension assignée / Rated voltage	1 phase + N: 230V - 3 phases + N: 400V
Tolérance de tension (V) Hors exigences véhicules Voltage tolerance (V) Regardless of vehicle requirements	195V - 265V
Protection différentielle amont prescrite Specified upstream RC protection	30mA Type A ou F pour les bornes monophasées (1 phase + N) 30mA Type A or F for single-phase terminals (1 phase + N) 30mA Type F pour les bornes triphasées (3 phases + N) 30mA Type F for three-phase terminals (3 phases + N) Ou suivant réglementation locale 30mA Type F pour toutes les bornes. Or according to local regulations 30mA Type F for all the charging terminal.
Protection contre les surintensités prescrite Specified overcurrent protection	Voir tableau page 6 See table, page 6
Protection différentielle intégrée Built-in Residual current circuit breakers	Détection 6mA contre les courants de défaut DC 6mA DC fault current detection
Court-circuit conditionnel Conditional short-circuit	4,5kA / 6kA / 10kA selon appareil de protection en amont (voir page 6) 4.5kA / 6kA / 10kA according to upstream protection device (see page 6)
Contrainte thermique admissible en C/C Allowable thermal stress in DC	16 000 A ² s
Consommation en veille (W) / Standby consumption (W)	8,6W
Puissance dissipée en charge 32A/400V Dissipated power during charging 32 A/400 V	17,4W
Raccordement sur secteur Connection to the mains	Phase/Neutre/Terre sur bornes à vis 2,5 à 10 mm ² rigide H07 V R/U ou souple H07 V K avec embout. Borne de recharge raccordée en permanence au réseau d'alimentation à courant alternatif. Phase/Neutral/Earth on rigid 2.5 to 10 mm ² screw terminals H07 V R/U or flexible terminals H07 V K. Charging terminal permanently connected to the AC power supply network.
Modes de charge Type of load	Mode 1,2 ; Mode 3 borne de recharge équipée d'un système de verrouillage pour le Mode 3 Mode 1,2; Mode 3 charging terminal equipped with a locking system for Mode 3
Raccordement du véhicule prise Mode 3 Vehicle connection Mode 3 connector	Type 2 3P+N (compatible monophasé) avec pilotes conforme à IEC62191-1 et IEC 62196-2. Utiliser uniquement une fiche homologuée constructeur avec contacts argentés. Utilisation de prolongateur et adaptateur interdite. Type 2 3P+N (single-phase compatible) with pilots compliant with IEC 62191-1 and IEC 62196-2. Use only a manufacturer-approved plug with silver-plated contacts. Use of extension and adapter prohibited.
Raccordement du véhicule prise Mode 2 Vehicle connection Mode 2 connector	Type E/F domestique 2P+T (16A-250V - 16A VE) avec détection magnétique de présence pour fiche Green'Up conforme à NF C 61-314 et IEC 60884-1 Utilisation de prolongateur et adaptateur interdite. Type E/F domestic 2P+E (16A-250V - 16A VE) with magnetic presence detection for Green'Up plug compliant with NF C 61-314 and IEC 60884-1 Use of extension and adapter prohibited.
Détection de surcharge intégrée Built-in overload detection	8s à 125% In 8s at 125% In
Commande de sécurité (signal sortant) Safety command(output signal)	Par signal impulsionnel 12V= commandant un déclencheur à émission réf. 4 062 76 sur appareil de protection amont By 12V= pulsed signal controlling a shunt trip Cat. No. 4 062 76 on upstream protection device
Commande pour pilotage externe (signal entrant) Command for external control (input signal)	Par contact sec, tension du contact 12V=, commandant l'autorisation de charge sur bornier Hp/Hc (dérogeable) By volt-free contact, contact voltage 12 V=, controlling charging authorisation on peak/off-peak terminal block (can be overridden) Par contact sec, tension du contact 12V=, commandant l'autorisation de charge sur bornier On/Off (non dérogeable) By volt-free contact, contact voltage 12 V=, controlling charging authorisation on On/Off terminal block (cannot be overridden)
Commande de ventilation externe external ventilation control	Non applicable / Not applicable
Installation / Installation	
	Intérieur ou extérieur, zone d'accès limitée (hors voirie), destinée à être utilisée par des personnes ordinaires (DBO), ensemble en coffret (fixation murale) ou en armoire (fixation au sol), degré de pollution 3, régime de neutre compatible TNS, TT. En cas de régime de neutre en IT, il est possible de changer localement le régime de neutre par l'ajout d'un transformateur d'isolement. Interior or exterior, limited access zone (excluding roads), intended for use by ordinary persons (DBO) assembly in cabinet (wall mounted) or enclosure (floor mounted), Pollution Degree 3, TNS, TT, compatible earthing system. In the event of an IT earthing system, this can be changed locally by adding an isolating transformer.
Environnement / Environment	
Température d'utilisation / Operating temperature	-25°C / +40°C (50°C en pointe / at peak)
Température de stockage / Storage temperature	-25°C / + 70°C (80°C en pointe / at peak)
Humidité relative / Relative humidity	0 à 90 % sans condensation / 0 to 90% without condensation
Classe de corrosivité / Corrosivity class	3C2 selon IEC 60721-3-3 et 4C2 selon IEC 60721-3-3 / 3C2 according to IEC 60721-3-3 and 4C2 according to IEC 60721-3-3
Indice de protection / Protection rating	IP 44 (IEC 60529), IK 08 (EN 62262) Fiches engagées ou non / IP 44 (IEC 60529), IK 08 (EN 62262) Plugged in or not
Exposition solaire Exposure to sunlight	Test ISO 4892-2 Weatherometer 500h Méthode A ISO 4892-2 Weatherometer test, 500 hrs Method A
Niveau de bruit / Noise level	< 40 dBA à / at 1m
Normes de référence / Reference standards	
Installation / Installation	NF C 15-100, guide UTE C 17-722 / NF C 15-100, UTE C 17-722 guide, IEC 60364-7-722 exigences pour les installations spéciales ou les fournitures d'emplacements pour les véhicules électriques / IEC60364-7-722: requirements for special installations or locations - Supplies for electric vehicles

*Spécifications susceptibles d'évoluer sans avis préalable / *Specifications are subject to change without notice

Produit / Product	IEC 61851-1, IEC TS 61439-7 (AEVCS)	
Sécurité électrique / Electrical safety	Classe 1 IEC 61140 / Class 1 IEC 61140	
Identification de la compatibilité des véhicules Identification of vehicles and infrastructures compatibility	NF EN 17186	
Autres documents Other documents	Livre Vert ¹ sur les infrastructures de recharge ouvertes au public pour les véhicules décarbonés (publié le 26 avril 2011), et mise à jour du volet technique (décembre 2014) Green Book 1 on charging facilities open to the public for low-carbon vehicles (published 26 April 2011) and update of the technical section (December 2014)	
Compatibilité électromagnétique / Electromagnetic compatibility		
Classification générale des perturbations General interference classification	IEC 61000-6-1 et IEC 61000-6-3 critère A IEC 61000-6-1 and IEC 61000-6-3 criterion A CEM : IEC 61851-21-2	
Immunité aux décharges électrostatiques Immunity to electrostatic discharge	IEC 61000-4-2 : ±8kV dans l'air/±4kV au contact critère B IEC 61000-4-2 : ±8 kV in air/± 4kV on contact criteria B	
Immunité aux transitoires rapides Immunity to fast transients	IEC 61000-4-4 : ±2kV sur commande / ±4kV sur puissance critère A IEC 61000-4-4 : ±2 kV on command / ±4 kV on power criteria A	
Immunité aux ondes de chocs de foudre Immunity to lightning shock waves	±2kV mode différentiel critère A sur puissance/± 2kV differential mode criteria A on power ±4kV mode commun critère A sur puissance/± 4kV common mode criteria A on power ±4kV pince de couplage critère A sur commande/± 4kV coupling clamp criteria A on command IEC 61000-4-5 : ±2kV mode différentiel critère A sur puissance/± 2kV differential mode criteria A on power IEC 61000-4-5 : ±4kV mode commun critère A sur puissance/± 4kV common mode criteria A on power IEC 61000-4-5 : ±4kV pince de couplage critère A sur commande/± 4kV coupling clamp criteria A on command	
Immunité aux champs magnétiques Immunity to magnetic fields	IEC 61000-4-8 : 100A/m IEC 61000-4-8: 100 A/m	
Immunité aux creux de tension Immunity to voltage dips Immunité aux interruptions courtes Immunity short interruption	IEC 61000-4-11 / IEC 61000-4-34 : 0% tension résiduelle pour 250/300 cycles à 50/60Hz critère C, 0% tension résiduelle pour 1 cycle à 50/60Hz critère B, 70% tension résiduelle pour 25/30 cycles à 50/60Hz critère B, 40% tension résiduelle pour 10/12 cycles à 50/60Hz critère B. IEC 61000-4-11 / IEC 61000-4-34 : 0% residual voltage for 250/300 cycles at 50/60Hz criteria C, 0% residual voltage for 1 cycle at 50/60Hz criteria B, 70% residual voltage for 25/30 cycles at 50/60Hz criteria B, 40% residual voltage for 10/12 cycles at 50/60Hz criteria B.	
Immunité aux perturbations conduites Immunity to Conducted RF fields	IEC 61000-4-6: 10V/m de 0.15 MHz à 80MHz, 80% AM - 1KHz critère A IEC 61000-4-6: 10V/m from 0.15 MHz to 80MHz, 80% AM - 1KHz criteria A ETSI301489-1 ; 3V/m critère A ETSI301489-1 ; 3V/m criteria A	
Immunité au signal de mesure de terre provenant du véhicule (type ZOE) Immunity to earth measurement signal from vehicle (ZOE type)	Pic 1,5 à 2ms 20mA crête pendant 30s à l'état C1 selon IEC 61851-1 (spécification ZE READY) Peak 1.5 to 2 ms 20 mA peak for 30 s in state C1 according to IEC 61851-1 (ZE READY specification)	
Immunité aux champs électromagnétiques rayonnés aux fréquences radioélectriques Immunity to electromagnetic fields radiated at radioelectric frequencies	IEC 61000-4-3: 10V/m de 80 MHz à 6 GHz critère A IEC 61000-4-3: 10V/m from 80 MHz to 6 GHz criteria A ETSI301489-1 : 3V/m critère A ETSI301489-1 : 3V/m criteria A	
Type technologie radio Radio technology type	Bluetooth BLE	WiFi 2GHz, 802.11b / 802.11g / 802.11n HT20
Bande de fréquence Frequency Bands	(2400 - 2483.5) MHz	(2400 - 2483.5) MHz
Puissance Power Output	6 dBm	802.11b: 15.6 dBm 802.11g: 15.1 dBm 802.11n HT20: 14.9 dBm

Caractéristiques disjoncteurs / Circuit breaker characteristics

Références disjoncteurs/ Disjoncteurs différentiels MCB/RCBO Cat. Nos	Courbe Curve	Calibre (A) Rating (A)	I _{cc}	I _{pk} (kA)	I ² t	I _{cw} (kW)
4 076 98	C	10	6000A / 10kA	6.75	63000A ² s	10
4 067 75*	C	20	4500A / 6kA	6.75	37000A ² s	6
4 067 76	C	25	4500A / 6kA	6.75	37000A ² s	6
4 067 77	C	32	4500A / 6kA	6.75	37000A ² s	6
4 068 73	C	40	4500A / 6kA	6.75	37000A ² s	6
4 069 11	C	20	4500A / 6kA	6.75	37000A ² s	6
4 069 12	C	25	4500A / 6kA	6.75	37000A ² s	6
4 069 13	C	32	4500A / 6kA	6.75	37000A ² s	6
4 079 02	C	40	6000A / 10kA	10.2	63000A ² s	10
4 107 54	C	20	4500A / 6kA	6.75	37000A ² s	6
4 107 55	C	25	4500A / 6kA	6.75	37000A ² s	6
4 107 56	C	32	4500A / 6kA	6.75	37000A ² s	6
4 108 59	C	40	6000A / 10kA	10.2	63000A ² s	10
4 112 45	C	20	6000A / 10kA	10.2	63000A ² s	10
4 112 46	C	25	6000A / 10kA	10.2	63000A ² s	10
4 112 47	C	32	6000A / 10kA	10.2	63000A ² s	10

* Protection 2P+T intégrée / * Integrated 2P+E protection