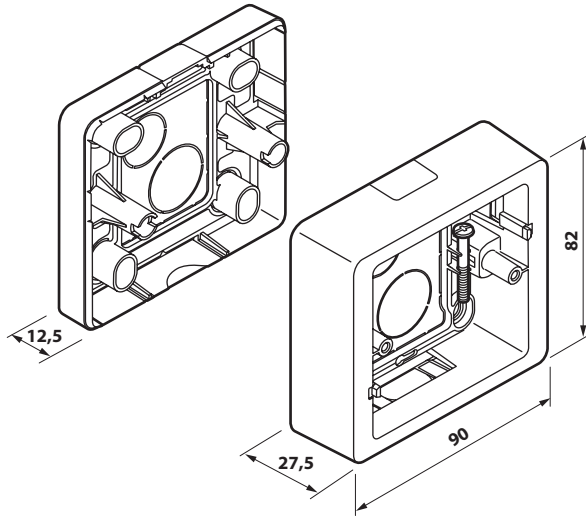


- Cadre + réhausse pour appareillage Céline
- Frame + mounting adapter for Céline wiring devices
- Obudowa + przedłużenie do osprzętu Céline
- Πλαίσιο και στεφάνη για εξοπλισμό Céline
- Keret és kiemelőkeret Céline készülékhez

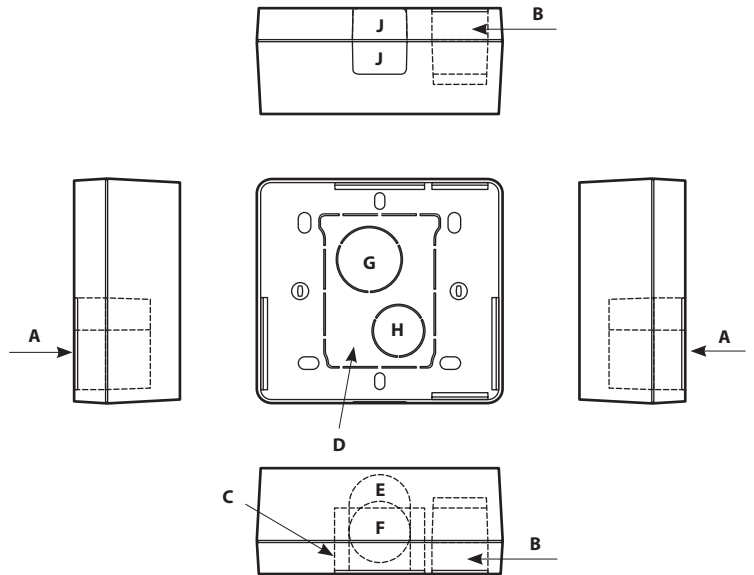
! إطار + عنصر موازنة وضبط لأجهزة Céline



- Capacité d'entrée
- Inlet capacity
- Wymiary przepustów kablowych
- Χωρητικότητα εισόδου
- Beméneti kapacitás

• سعة الدخول

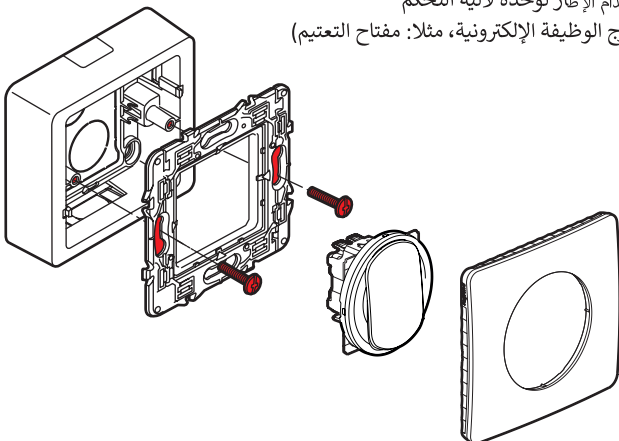
A	20 x 12,5/16 32 x 12,5/16	
B	20 x 12,5/16	
C	32 x 12,5 12,5 x 32	
D	42 x 53	
E	∅ 20	
F	∅ 20	
G	∅ 25	
H	∅ 20	
J	20 x 12,5	



- Utilisation du cadre seul pour mécanisme de commande (hors fonction électronique, ex.: variateur)
- Use of the frame alone for control mechanism (excluding electronic function, e.g.: dimmer)
- Użycie samej obudowy do mechanizmu sterującego (bez elektroniki, np.: wariator)
- Χρήση μόνο του πλαισίου για μηχανισμό ελέγχου (εξαιρείται η ηλεκτρονική λειτουργία, π.χ. ο ροοστάτης)
- Keret önálló használat a vezérlőmechanizmushoz (elektronikus funkció, pl. szabályozó nélkül)

• استخدام الإطار لوحده لآلية التحكم

(خارج الوظيفة الإلكترونية، مثلاً: مفتاح التعتيم)



- Utilisation du cadre + réhausse
- Using the frame + mounting adapter
- Użycie obudowy + przedłużenia

- Χρήση του πλαισίου και της στεφάνης
- Keret és kiemelőkeret használat
- استخدام الإطار + عنصر الموازنة والضبط

