

600

580

100

150

250

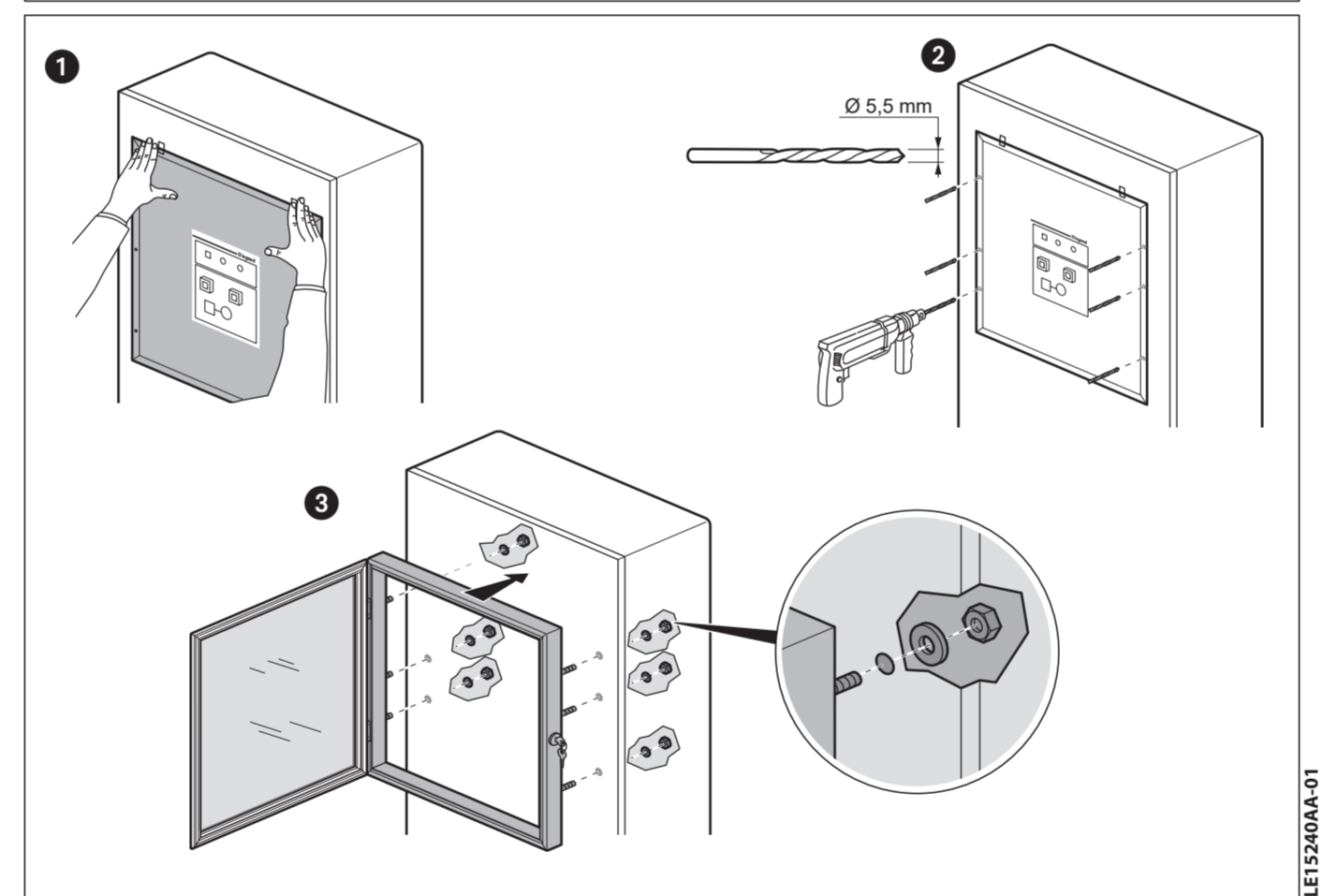
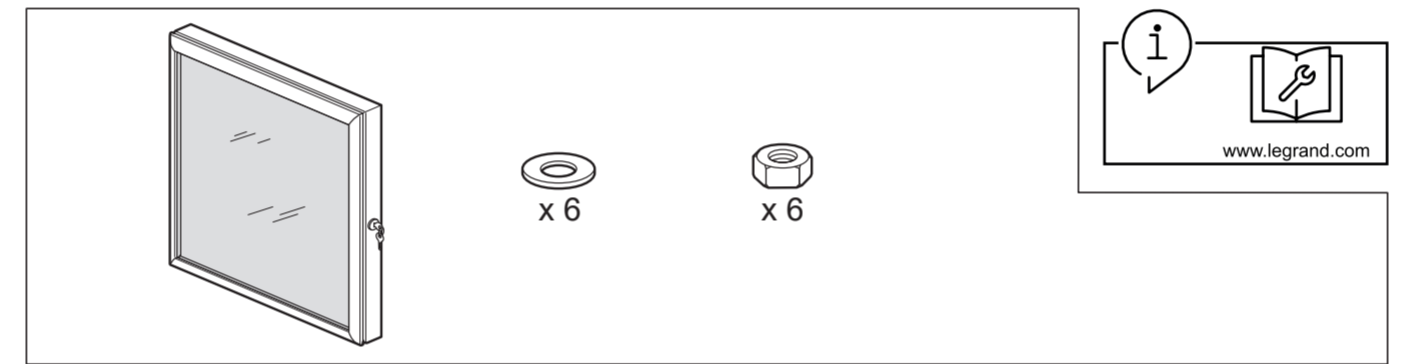
100

**legrand®**



3P47549

**!** Ce produit doit être installé conformément aux règles d'installation et de préférence par un électricien qualifié. • Dit product moet in overeenstemming met de installatievoorschriften en  
 • Dit moet door een vakbekwame electricien worden geïnstalleerd. This product should be installed in compliance with installation rules, preferably by a qualified electrician. • Dieses  
 Produkt darf nur durch eine Elektro-Fachkraft eingebaut werden. • Dieses Produkt ist den Installationsregeln entsprechend und vorzugsweise von einem qualifizierten Elektrotechniker zu  
 installieren. • Este producto debe instalarse conforme a las normas de instalación y preferentemente por un electricista cualificado. • Questo prodotto deve essere installato in conformità  
 con le regole d'installazione e di preferenza da un elettricista qualificato. • Este produto deve ser instalado de acordo com as regras de instalação e de preferência por um electricista  
 qualificado. • Produkt ten powinien być montowany zgodnie z zasadami instalacji, najlepiej przez wykwalifikowanego elektryka. • Bu ürün montaj kurallarına uygun olarak ve tercihen  
 yetkili bir elektrik tesisatçı tarafından gerçekleştirilmelidir. • A termék csak villamos szakember szerelheti fel. • Tämä laite on asennettava noudataen asennusohjetta, ensisijassa on mieluiten ammattilaisen  
 sähköasentajan tehtäväksi. • Demis produkt skali installeres enligt gällande installationsbestämmelser och helst av en kvalificerad elektriker. Tento výrobek musí být instalován podle instalačních  
 pokynů kvalifikovaným elektrikářem. • Tento výrobek musí podľa nariadení inštalovať elektrikár, správca kvalifikačný predpoklad v súlade s instalačným návodom. • To proizvod mora biti  
 instaliran u skladu s predpisima i inštalacijom instaliran s strani kvalificiranega električarja. • Dette produkt skal installeres i overensstemmelse med retningslinjer for installation og helst installeres af en kvalificeret elektriker. • Lakuna jāuzstāda, ņemot vērā instrukciju, vienlaicīgi to izstrādā  
 profesionālam elektriķim. • Šis gārnis turi būti pajungtas laikantis pajungimo taisyklių, pareiškiantina, kad jį pajungtų kvalifikuotas elektrikas. • Dette produktet må installeres i henhold til installationsanvisningene  
 og helst av en kvalifisert elektriker. • Тога гāрнот трябва да бъде инсталиран в съответствие с правилата за инсталация и е желателно да се инсталира от квалифициран електрик. • Acest produs  
 trebuie instalat conform regulilor de instalare și, de preferență, de către un electrician calificat. • Установка данного изделия должна выполняться в соответствии с правилами монтажа и предпочтительно  
 квалифицированным электриком. • Встановлення даного виробу повинно виконуватись з дотриманням правил монтажу, бажано кваліфікованим електриком.  
 • يجب تركيب هذا المنتج طبقاً لتعليمات التركيب، ويفضل أن يقوم بذلك كهربائي مؤهل.



LEGRAND - Pro and Consumer Service - BP 30076 - 87002 LIMOGES CEDEX FRANCE - www.legrand.com

LE15240AA-01