



LES ENGAGEMENTS ENVIRONNEMENTAUX DE LEGRAND

• Intégrer le management de l'environnement dans les sites industriels

Sur la totalité des sites du groupe Legrand dans le monde, plus de 85 % sont certifiés ISO 14001 (sites dans le Groupe depuis plus de 5 ans).

• Proposer à nos clients des solutions respectueuses de l'environnement

Développer des solutions innovantes pour aider nos clients à concevoir des installations consommant moins d'énergie, mieux gérées et plus respectueuses de l'environnement.

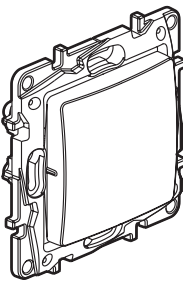
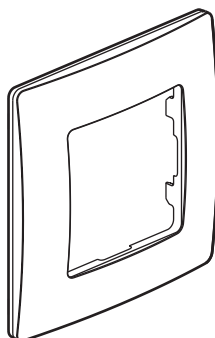
• Prendre en compte l'environnement dans la conception des produits et fournir des informations conformes à l'ISO 14025

Réduire l'impact du produit sur l'environnement durant l'ensemble de son cycle de vie.

Fournir à nos clients toutes les informations pertinentes (composition, consommation, fin de vie...).



PRODUIT DE RÉFÉRENCE

Fonction	Permettre l'ouverture et le fermeture d'un circuit électrique BT 250 V sous une intensité maxi de 10 AX selon les normes NFC-15100 et CEI 60884-1, pour usages domestiques ou analogues, pendant 20 ans à 30 % de charge nominale, pendant 30 % du temps.	
Produit de Référence	 	
	Réf. 6 647 01	Réf. 6 650 01
	Mécanisme	Plaque 1 poste - Pur
	Interrupteur ou va-et-vient - 10 AX - Pur	

Toutes les indications mentionnées sur le présent document (caractéristiques et cotes) sont susceptibles de modifications, elles ne peuvent donc constituer un engagement de notre part.



PRODUITS CONCERNÉS

Les données environnementales sont représentatives des références suivantes :

Références (mécanisme)	Références (plaque et accessoire)
<ul style="list-style-type: none"> • 6 647 01 • 6 643 01 • 6 648 01 • 6 641 01 • 6 639 01 • 6 647 02 • 6 648 02 • 6 639 02 • 6 645 01 • 6 646 01 • 6 645 02 • 6 646 02 	<ul style="list-style-type: none"> • 6 650 01 • 6 650 02 • 6 650 03 • 6 650 04 • 6 650 05 • 6 650 08 • 6 650 09 • 6 650 11 • 6 650 12 • 6 650 13 • 6 650 14 • 6 650 15 • 6 650 99



MATÉRIAUX ET SUBSTANCES

Le Produit de Référence ne contient pas de substance interdite par les réglementations en vigueur lors de sa mise sur le marché. Il respecte les restrictions d'usage des substances dangereuses définies par la Directive RoHS 2011/65/EU.

Masse totale du Produit de Référence	68 g (emballage unitaire compris)
---	--

Plastiques en % de la masse		Métaux en % de la masse		Emballage en % de la masse	
PC	34,7 %	Alliage de cuivre	3,8 %	Papier (emballage)	21,5 %
ABS	26,4 %	Autre métal	2,5 %	Bois (emballage)	6,0 %
PET	3,1 %	Acier	0,8 %	PE (emballage)	0,6 %
		Alliage d'argent	0,5 %	PP (emballage)	0,1 %
PS	< 0,1 %				
Total plastiques	64,2 %	Total métaux	7,6 %	Total autres (emballage)	28,2 %

Estimation de l'emploi de matériaux recyclés : 19 % en masse.



FABRICATION

Le Produit de Référence est issu de sites ayant reçu la certification ISO14001.



DISTRIBUTION

Les produits du Groupe sont distribués à partir de magasins implantés pour optimiser les flux logistiques. Ainsi le Produit de Référence est transporté essentiellement par route, sur une distance moyenne de 450 km, représentative d'une commercialisation en France.

Les emballages sont conformes à la directive européenne 2004/12/EU relative aux emballages et déchets d'emballage et au décret français 98-638. En fin de vie leur taux de recyclabilité est de 96 % (en % de la masse de l'emballage).



INSTALLATION

Pour l'installation de ce produit, seuls des outils standards sont nécessaires.



UTILISATION

Dans les conditions normales d'usage, ce produit ne nécessite pas d'entretien, de maintenance ou de produits additionnels.



FIN DE VIE

La fin de vie des produits est prise en compte dès leur conception. Le démantèlement et le tri des composants ou matériaux est rendu le plus aisé possible dans l'optique du recyclage ou, à défaut, d'une autre forme de valorisation.

• Le taux de recyclabilité :

Calculé selon la méthode décrite dans le rapport technique CEI/TR 62635, le taux de recyclabilité du produit est estimé à 96 %.

Cette valeur est basée sur des données recueillies auprès d'une filière technologique mise en œuvre industriellement. Elle ne préjuge pas de l'utilisation effective de cette filière en fin de vie des produits électriques et électroniques.

Répartition en :

- matériaux plastiques (hors emballage) : 61 %
- matériaux métalliques (hors emballage) : 8 %
- emballage (tout type de matériaux) : 27 %



IMPACTS ENVIRONNEMENTAUX

L'évaluation des impacts environnementaux porte sur les étapes du cycle de vie fabrication, distribution, installation, utilisation et fin de vie du Produit de Référence. Elle est représentative d'un Produit de Référence commercialisé et utilisé en France, dans une installation électrique conforme à la NF C 15-100 et normes produits associées.

Pour chaque phase, les éléments de modélisation suivants ont été pris en compte :

Fabrication	Les matériaux et composants du produit, les transports nécessaires à sa réalisation, son emballage ainsi que les déchets inhérents à sa fabrication.
Distribution	Le transport entre le dernier centre de distribution du Groupe et une moyenne des livraisons sur la zone de commercialisation.
Installation	La fin de vie des emballages.
Utilisation	<ul style="list-style-type: none"> • Catégorie de produit : produit passif. • Scénario d'utilisation : fonctionnement non permanent pendant 20 ans à 30 % de charge nominale, pendant 30 % du temps. Cette durée de modélisation ne constitue pas une exigence de durabilité minimale. • Modèle énergétique : France - 2002.
Fin de vie	Le scénario de traitement en fin de vie par défaut maximisant les impacts environnementaux.
Logiciel et base de données utilisés	EIME V5 et la base de données «CODDE-2015-04»



SÉLECTION D'IMPACTS ENVIRONNEMENTAUX

	Total cycle de vie		Matière première et fabrication		Distribution		Installation		Utilisation		Fin de vie	
Contribution au réchauffement climatique	1,02E+00	kgCO ₂ eq.	4,71E-01	46%	1,52E-03	< 1%	1,17E-03	< 1%	5,41E-01	53%	5,53E-03	< 1%
Appauvrissement de la couche d'ozone	1,20E-06	kgCFC-11 eq.	3,09E-08	3%	3,07E-12	< 1%	8,21E-12	< 1%	1,17E-06	97%	1,35E-10	< 1%
Acidification des sols et de l'eau	2,61E-03	kgSO ₂ eq.	6,61E-04	25%	6,81E-06	< 1%	5,58E-06	< 1%	1,92E-03	73%	2,12E-05	< 1%
Eutrophisation de l'eau	3,74E-04	kg(PO ₄) ³⁻ eq.	1,66E-04	44%	1,57E-06	< 1%	5,26E-06	1%	1,77E-04	47%	2,49E-05	7%
Formation d'ozone photochimique	1,99E-04	kgC ₂ H ₄ eq.	8,60E-05	43%	4,84E-07	< 1%	3,96E-07	< 1%	1,11E-04	56%	1,65E-06	< 1%
Appauvrissement des ressources abiotiques - éléments	2,85E-04	kgSb eq.	2,84E-04	100%	6,07E-11	< 1%	5,15E-11	< 1%	1,23E-07	< 1%	3,49E-10	< 1%
Total d'énergie primaire utilisée	5,72E+01	MJ	9,07E+00	16%	2,14E-02	< 1%	1,68E-02	< 1%	4,80E+01	84%	8,48E-02	< 1%
Volume net d'eau douce consommée	9,01E-03	m ³	2,86E-03	32%	1,36E-07	< 1%	3,57E-07	< 1%	6,15E-03	68%	4,66E-06	< 1%
Appauvrissement des ressources abiotiques - énergies fossiles	1,18E+01	MJ	6,73E+00	57%	2,13E-02	< 1%	1,63E-02	< 1%	4,98E+00	42%	7,86E-02	< 1%
Pollution de l'eau	1,82E+02	m ³	1,59E+02	88%	2,49E-01	< 1%	1,80E-01	< 1%	2,12E+01	12%	6,35E-01	< 1%
Pollution de l'air	8,23E+01	m ³	6,86E+01	83%	6,22E-02	< 1%	1,30E-01	< 1%	1,29E+01	16%	6,35E-01	< 1%

Les valeurs des 27 indicateurs définis dans le PCR-ed3-EN-2015 04 02 sont disponibles en format numérique dans la base de données du site sep-ecopassport.org.

Pour connaître les valeurs des impacts environnementaux des produits concernés autres que le produit de référence, se reporter à la règle d'extrapolation page 5 / 5:



SÉLECTION D'IMPACTS ENVIRONNEMENTAUX

Les impacts environnementaux sont calculés pour une configuration produit comprenant une plaque, un mécanisme.

Les impacts environnementaux des produits autres que le produit de référence sont obtenus en appliquant les coefficients ci-dessous sur ceux du Produit de Référence.

	Fabrication	Distribution	Installation	Utilisation	Fin de vie
6 643 01 (par 50)	1	1	0,7	1	1
6 647 01 + plaque 6 650 09 (par 100)	1	1	1	1	1
6 648 01 (version lin)	1	1	1	1	1
6 647 01 + plaque 6 650 08 (2 postes rénovation)	2	2,5	3,5	2	2

	Fabrication		Distribution	Installation	Utilisation	Fin de vie
	Épuisement des ressources abiotiques	Autres indicateurs				
6 647 02 - 6 648 02	3,2	1,3	1	1	1,6	1
6 641 01 - 6 649 01	1	1	1,3	1,6	1	1
6 645 01 - 6 646 01	1	1	1,3	1	1	1
6 649 02 - 6 645 02 - 6 646 02	3,2	1,4	1,3	1	1,6	1,2

Pour les configurations multipostes, l'ensemble des impacts environnementaux du Produit de Référence est à multiplier par le nombre de postes installés.

N°enregistrement : LGRP-00038-V01.01-FR	Règles de rédaction : PEP-PCR-ed3-EN-2015 04 02 Complété par le PSR-0005-ed1-2012 12 11
N° d'habilitation du vérificateur : VH23	Information et référentiel : www.pep-ecopassport.org
Date d'édition : 02-2016	Durée de validité : 5 ans
Vérification indépendante de la déclaration et des données, conformément à l'ISO 14025 : 2010 Interne <input checked="" type="checkbox"/> Externe <input type="checkbox"/>	
Revue critique du PCR conduite par un panel d'experts présidé par Philippe Osset (SOLINNEN)	
Les éléments du PEP ne peuvent être comparés avec les éléments issus d'un autre programme	
Document conforme à la norme ISO 14025 : 2010 «Marquages et déclarations environnementaux. Déclarations environnementales de Type III»	
Données environnementales selon la norme EN 15804 : 2012 + A1 : 2013	

