

Profil Environnemental Produit

Ecobatibox™

Boîte d'encastrement 1 Poste - Profondeur 40 mm



LES ENGAGEMENTS ENVIRONNEMENTAUX DE LEGRAND

• Intégrer le management de l'environnement dans les sites industriels

Sur la totalité des sites du groupe Legrand dans le monde, plus de 85 % sont certifiés ISO 14001 (sites dans le Groupe depuis plus de 5 ans).

• Proposer à nos clients des solutions respectueuses de l'environnement

Développer des solutions innovantes pour aider nos clients à concevoir des installations consommant moins d'énergie, mieux gérées et plus respectueuses de l'environnement.

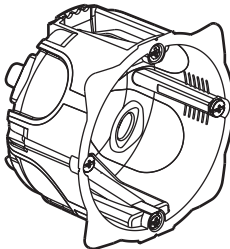
• Prendre en compte l'environnement dans la conception des produits et fournir des informations conformes à l'ISO 14025

Réduire l'impact du produit sur l'environnement durant l'ensemble de son cycle de vie.

Fournir à nos clients toutes les informations pertinentes (composition, consommation, fin de vie...).



PRODUIT DE RÉFÉRENCE

Fonction	Boîte d'encastrement (71 x 71 x 40 mm) permettant le montage d'appareillage électrique domestique ou analogue à vis ou à griffes pour cloison sèche pendant 20 ans avec un degré de protection contre les chocs mécaniques (IK 04) et la pénétration de corps solides et liquides (IP 40), tout en assurant la protection des personnes contre le contact direct avec les éléments actifs sous tension après installation de l'appareillage. Produit conforme à la norme NF-EN 60670-1.
Produit de Référence	
	Réf. 0 800 21
	Boîte d'encastrement 1 Poste - Profondeur 40 mm

Toutes les indications mentionnées sur le présent document (caractéristiques et cotes) sont susceptibles de modifications, elles ne peuvent donc constituer un engagement de notre part.



PRODUITS CONCERNÉS

Les données environnementales sont représentatives des références suivantes :

Boîte 1 Poste	Boîte 2 Postes	Boîte 3 postes	Boîte 4 postes
<ul style="list-style-type: none"> • 0 800 21 - Prof. 40 mm • 0 800 31 - Prof. 50 mm • 0 800 07 - Prof 40 mm (0 800 21) Conditionnement/300 • 0 800 12 - Prof. 40 mm (0 800 21) Conditionnement /100 • 0 800 13 - Prof. 50 mm (0 800 31) Conditionnement/100 • 0 800 14 - Prof. 50 mm (0 800 31) Conditionnement /300 • 2 001 57 - Prof. 40 mm (0 800 21) Conditionnement /10 • 2 002 16 - Prof. 40 mm (0 800 21) Conditionnement /400 	<ul style="list-style-type: none"> • 0 800 22 - Prof. 40 mm • 0 800 32 - Prof. 50 mm 	<ul style="list-style-type: none"> • 0 800 23 - Prof. 40 mm • 0 800 33 - Prof. 50 mm 	<ul style="list-style-type: none"> • 0 800 24 - Prof. 40 mm • 0 800 34 - Prof. 50 mm

Profil Environnemental Produit

Ecobatibox™

Boîte d'encastrement 1 Poste - Profondeur 40 mm



MATÉRIAUX ET SUBSTANCES

Le Produit de Référence ne contient pas de substance interdite par les réglementations en vigueur lors de sa mise sur le marché. Il respecte les restrictions d'usage des substances dangereuses définies par la directive RoHS 2011/65/EU amendée par la directive déléguée 2015/863/CE, et son amendement 2017/2102/CE

Masse totale du Produit de Référence	49 g (emballage unitaire compris)
---	--

Références 0 800 21*/31/07/12/13/14 - 2 001 57 - 2 002 16 :

Plastiques en % de la masse		Métaux en % de la masse		Autres en % de la masse	
PP	28,3 %	Acier	18,1 %		
SBS	9,4 %				
Emballage(s) en % de la masse					
				Bois (emballage)	25,5 %
PE (emballage)	0,2 %			Papier (emballage)	18,5 %
Total plastiques	37,9 %	Total métaux	18,1 %	Total autres	44,0 %

Estimation de l'emploi de matériaux recyclés : 22 % en masse.

Références 0 800 22*/23/24/32/33/34 : produits multiposte avec cloison de séparation

Plastiques en % de la masse		Métaux en % de la masse		Autres en % de la masse	
PP	29,9 %	Acier	18,7 %		
SBS	10,0 %				
PS	2,9 %				
Emballage(s) en % de la masse					
				Papier (emballage)	25,4 %
PE (emballage)	< 0,1 %			Bois (emballage)	13,1 %
Total plastiques	42,8 %	Total métaux	18,7 %	Total autres	38,5 %

Estimation de l'emploi de matériaux recyclés : 22 % en masse.

*% représentatif de cette référence

Profil Environnemental Produit

Ecobatibox™

Boîte d'encastrement 1 Poste - Profondeur 40 mm



FABRICATION

Le Produit de Référence est issu d'un site ayant reçu la certification ISO14001.



DISTRIBUTION

Les produits du Groupe sont distribués à partir de magasins implantés pour optimiser les flux logistiques. Ainsi le Produit de Référence est transporté essentiellement par route, sur une distance moyenne de 450 km, représentative d'une commercialisation en France.

Les emballages sont conformes à la directive européenne 2004/12/EU relative aux emballages et déchets d'emballage et au décret français 98-638. En fin de vie leur taux de recyclabilité est de 97 % (en % de la masse de l'emballage).



INSTALLATION

Pour l'installation de ce produit, seuls des outils standards sont nécessaires.



UTILISATION

Dans les conditions normales d'usage, ce produit ne nécessite pas d'entretien, de maintenance ou de produits additionnels.



FIN DE VIE

La fin de vie des produits est prise en compte dès leur conception. Le démantèlement et le tri des composants ou matériaux est rendu le plus aisé possible dans l'optique du recyclage ou, à défaut, d'une autre forme de valorisation.

• Le taux de recyclabilité :

Calculé selon la méthode décrite dans le rapport technique CEI/TR 62635, le taux de recyclabilité du produit est estimé à 88 %.

Cette valeur est basée sur des données recueillies auprès d'une filière technologique mise en œuvre industriellement. Elle ne préjuge pas de l'utilisation effective de cette filière en fin de vie des produits électriques et électroniques.

Répartition en :

- matériaux plastique (hors emballage) : 27 %
- matériaux métalliques (hors emballage) : 18 %
- emballage (tout type de matériaux) : 43 %



IMPACTS ENVIRONNEMENTAUX

L'évaluation des impacts environnementaux porte sur les étapes du cycle de vie fabrication, distribution, installation, utilisation et fin de vie du Produit de Référence. Elle est représentative d'un Produit de Référence commercialisé et utilisé en France, dans une installation électrique conforme à la NF C 15-100 et normes produits associées.

Pour chaque phase, les éléments de modélisation suivants ont été pris en compte :

Fabrication	Les matériaux et composants du produit, les transports nécessaires à sa réalisation, son emballage ainsi que les déchets inhérents à sa fabrication.
Distribution	Le transport entre le dernier centre de distribution du Groupe et une moyenne des livraisons sur la zone de commercialisation.
Installation	La fin de vie des emballages.
Utilisation	<ul style="list-style-type: none"> • Catégorie de produit : basée sur le PSR-0005-ed2-FR-2016 03 29 - § 3.9 Coffrets et armoires non équipés. • Scénario d'utilisation : aucune consommation d'énergie pendant la durée d'utilisation de 20 ans. Cette durée de modélisation ne constitue pas une exigence de durabilité minimale. • Modèle énergétique : Electricity Mix, France - 2008.
Fin de vie	Le scénario de traitement en fin de vie par défaut maximisant les impacts environnementaux.
Logiciel et base de données utilisés	EIME & database CODDE-2018-11

Profil Environnemental Produit

Ecobatibox™

Boîte d'encastrement 1 Poste - Profondeur 40 mm



SÉLECTION D'IMPACTS ENVIRONNEMENTAUX

	Total cycle de vie		Matière première et fabrication		Distribution		Installation		Utilisation		Fin de vie	
Contribution au réchauffement climatique	1,38E-01	kgCO ₂ eq.	1,32E-01	96%	1,10E-03	< 1%	1,20E-03	< 1%	0,00E+00	0%	2,79E-03	2%
Appauvrissement de la couche d'ozone	3,76E-09	kgCFC-11 eq.	3,70E-09	98%	2,23E-12	< 1%	5,35E-12	< 1%	0,00E+00	0%	6,04E-11	2%
Acidification des sols et de l'eau	3,48E-04	kgSO ₂ eq.	3,27E-04	94%	4,93E-06	1%	5,60E-06	2%	0,00E+00	0%	1,09E-05	3%
Eutrophisation de l'eau	8,81E-05	kg(PO ₄) ³⁻ eq.	6,96E-05	79%	1,13E-06	1%	3,66E-06	4%	0,00E+00	0%	1,37E-05	16%
Formation d'ozone photochimique	3,25E-05	kgC ₂ H ₄ eq.	3,09E-05	95%	3,51E-07	1%	3,96E-07	1%	0,00E+00	0%	8,41E-07	3%
Appauvrissement des ressources abiotiques - éléments	6,98E-08	kgSb eq.	6,96E-08	100%	4,40E-11	< 1%	5,00E-11	< 1%	0,00E+00	0%	1,67E-10	< 1%
Total d'énergie primaire utilisée	2,84E+00	MJ	2,78E+00	98%	1,55E-02	< 1%	1,66E-02	< 1%	0,00E+00	0%	3,14E-02	1%
Volume net d'eau douce consommée	9,57E-03	m ³	9,57E-03	100%	9,83E-08	< 1%	2,40E-07	< 1%	0,00E+00	0%	2,10E-06	< 1%
Appauvrissement des ressources abiotiques - énergies fossiles	1,11E+00	MJ	1,05E+00	95%	1,54E-02	1%	1,64E-02	1%	0,00E+00	0%	2,86E-02	3%
Pollution de l'eau	1,83E+01	m ³	1,76E+01	96%	1,81E-01	< 1%	1,91E-01	1%	0,00E+00	0%	3,32E-01	2%
Pollution de l'air	1,31E+01	m ³	1,26E+01	97%	4,50E-02	< 1%	9,79E-02	< 1%	0,00E+00	0%	2,96E-01	2%

Les valeurs des 27 indicateurs définis dans le PCR-ed3-EN-2015 04 02 sont disponibles en format numérique dans la base de données du site pep-ecopassport.org.

Profil Environnemental Produit

Ecobatibox™

Boîte d'encastrement 1 Poste - Profondeur 40 mm



■ SÉLECTION D'IMPACTS ENVIRONNEMENTAUX

Pour les étapes du cycle de vie Fabrication, Distribution, Installation et Fin de Vie, les impacts environnementaux des produits autres que le Produit de Référence sont à calculer en multipliant ceux du Produit de Référence par les coefficients correspondants (voir tableau ci-dessous) :

	Coefficient
0 800 22 Boîte 2 postes prof. 40	2,2
0 800 23 Boîte 3 postes prof. 40	3,0
0 800 24 Boîte 4 postes prof. 40	3,7
0 800 31 Boîte 1 poste prof. 50	1,2
0 800 32 Boîte 2 postes prof. 50	2,3
0 800 33 Boîte 3 postes prof. 50	3,3
0 800 34 Boîte 4 postes prof. 50	4,4
0 800 07 Boîte 1 poste prof. 40 - lot de chantier 300 boîtes 0 800 21	1,0
0 800 12 Boîte 1 poste prof. 40 - distribox 100 boîtes 0 800 21	1,0
0 800 13 Boîte 1 poste prof. 50 - distribox 100 boîtes 0 800 31	1,1
0 800 14 Boîte 1 poste prof. 50 - lot de chantier 300 boîtes 0 800 31	1,1
2 001 57 Boîte 1 poste prof. 40 - DIY 10 boîtes 0 800 21	1,0
2 002 16 Boîte 1 poste prof. 40 - DIY 400 boîtes 0 800 21	1,0

N°enregistrement : LGRP-00256-V02.02-FR	Règles de rédaction : PEP-PCR-ed3-EN-2015 04 02 Complété par le PSR-0005-ed2-2016 03 29
N° d'habilitation du vérificateur : VH08	Information et référentiel : www.pep-ecopassport.org
Date d'édition : 09-2022	Durée de validité : 5 ans
Vérification indépendante de la déclaration et des données, conformément à l'ISO 14025:2010 Interne <input type="checkbox"/> Externe <input checked="" type="checkbox"/>	
Revue critique du PCR conduite par un panel d'experts présidé par Philippe Osset (SOLINNEN)	
Les PEP sont conformes à la norme XP C08-100-1 : 2016 Les éléments du PEP ne peuvent être comparés avec les éléments issus d'un autre programme	
Document conforme à la norme ISO 14025 : 2010 «Marquages et déclarations environnementaux. Déclarations environnementales de Type III»	
Données environnementales selon la norme EN 15804 : 2012 + A1 : 2013	

