

Profil Environnemental Produit

Dooxie™
Prise 2P+T surface - Blanc

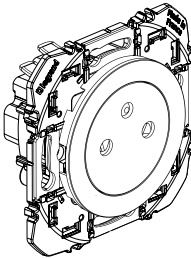
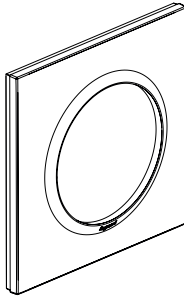


LES ENGAGEMENTS ENVIRONNEMENTAUX DE LEGRAND

- Intégrer le management de l'environnement dans les sites industriels**
 Sur la totalité des sites du groupe Legrand dans le monde, plus de 85 % sont certifiés ISO 14001 (sites dans le Groupe depuis plus de 5 ans).
- Proposer à nos clients des solutions respectueuses de l'environnement**
 Développer des solutions innovantes pour aider nos clients à concevoir des installations consommant moins d'énergie, mieux gérées et plus respectueuses de l'environnement.
- Prendre en compte l'environnement dans la conception des produits et fournir des informations conformes à l'ISO 14025**
 Réduire l'impact du produit sur l'environnement durant l'ensemble de son cycle de vie.
 Fournir à nos clients toutes les informations pertinentes (composition, consommation, fin de vie...).



PRODUIT DE RÉFÉRENCE

Fonction	Connecter/déconnecter pendant 20 ans la fiche d'une charge consommant 16 A maximum à un point du réseau sous tension 250V en protégeant l'utilisateur des contacts directs avec les parties sous-tension.	
Produit de Référence		
	Réf. 6 003 35 Mécanisme prise 2P+T surface - Blanc.	Réf. 6 008 01 Plaque - Blanc.

Toutes les indications mentionnées sur le présent document (caractéristiques et cotes) sont susceptibles de modifications, elles ne peuvent donc constituer un engagement de notre part.



PRODUITS CONCERNÉS

Les données environnementales sont représentatives des références suivantes :

Mécanisme	Plaque 1 poste	Plaque 2 Postes	Plaque 3 postes	Plaque 4 Postes
<ul style="list-style-type: none"> 6 003 35 6 003 37 6 004 35 6 004 37 6 006 35 6 007 35 	<ul style="list-style-type: none"> 6 008 01 - Blanc 6 008 11 - Dune 6 008 21 - Plume 6 008 51 - Alu 6 008 61 - Noir velours 6 009 70 - Dune 6 009 80 - Blanc 	<ul style="list-style-type: none"> 6 008 02 - Blanc 6 008 12 - Dune 6 008 22 - Plume 6 008 52 - Alu 6 008 62 - Noir velours 6 008 07 - Blanc (entraxe 57 mm) 	<ul style="list-style-type: none"> 6 008 03 - Blanc 6 008 13 - Dune 6 008 23 - Plume 6 008 53 - Alu 6 008 63 - Noir velours 	<ul style="list-style-type: none"> 6 008 04 - Blanc 6 008 14 - Dune 6 008 24 - Plume 6 008 54 - Alu 6 008 64 - Noir velours



MATÉRIAUX ET SUBSTANCES

Le Produit de Référence ne contient pas de substance interdite par les réglementations en vigueur lors de sa mise sur le marché. Il respecte les restrictions d'usage des substances dangereuses définies par la Directive RoHS 2011/65/EU.

Masse totale du Produit de Référence	106 g (tout emballage inclus)				
Plastiques en % de la masse		Métaux en % de la masse		Autres en % de la masse	
PC	20,4 %	Alliage de cuivre	5,9 %		
ABC	17,1 %	Acier	5,3 %		
PA	1,3 %	Autre métal	3,1 %		
Autre plastique	0,3 %				
Emballage(s) en % de la masse					
PET (emballage)	2,0 %			Bois (emballage)	23,5 %
PE (emballage)	1,5 %			Papier (emballage)	19,6 %
Total plastiques	42,6 %	Total métaux	14,3 %	Total autres	43,1 %

Estimation de l'emploi de matériaux recyclés : 19 % en masse.



FABRICATION

Le Produit de Référence est issu de sites ayant reçu la certification ISO14001.



DISTRIBUTION

Les produits du Groupe sont distribués à partir de magasins implantés pour optimiser les flux logistiques. Ainsi le Produit de Référence est transporté essentiellement par route, sur une distance moyenne de 450 km, représentative d'une commercialisation en France. Les emballages sont conformes à la directive européenne 2004/12/EU relative aux emballages et déchets d'emballage et au décret français 98-638. En fin de vie leur taux de recyclabilité est de 90 % (en % de la masse de l'emballage).



INSTALLATION

Pour l'installation de ce produit, seuls des outils standards sont nécessaires.



UTILISATION

Dans les conditions normales d'usage, ce produit ne nécessite pas d'entretien, de maintenance ou de produits additionnels.

Profil Environnemental Produit

Dooxie™
Prise 2P+T surface - Blanc



FIN DE VIE

La fin de vie des produits est prise en compte dès leur conception. Le démantèlement et le tri des composants ou matériaux est rendu le plus aisé possible dans l'optique du recyclage ou, à défaut, d'une autre forme de valorisation. Ce produit est dans le champ d'application de la DEEE (2012/19/EU). Il doit donc être traité par les filières locales de fin de vie des DEEE.

• Responsabilité élargie du producteur :

La commercialisation en France des produits dans le champ d'application de la Directive Européenne sur les Déchets d'Équipements Électriques et Électroniques (DEEE) fait l'objet d'une contribution à un éco-organisme agréé.

La commercialisation de ce produit fait l'objet d'une contribution aux éco-organismes chargés, pour chaque pays d'Europe, de piloter la fin de vie des produits dans le champ d'application de la directive européenne sur les Déchets d'Équipements Electriques et Electroniques.

• Le taux de recyclabilité :

Calculé selon la méthode décrite dans le rapport technique CEI/TR 62635, le taux de recyclabilité du produit est estimé à 93 %.

Cette valeur est basée sur des données recueillies auprès d'une filière technologique mise en œuvre industriellement. Elle ne préjuge pas de l'utilisation effective de cette filière de traitement pour la fin de vie de ce produit.

Répartition en :

- matériaux plastiques (hors emballage) : 37 %
- matériaux métalliques (hors emballage) : 14 %
- emballage (tout type de matériaux) : 42 %



IMPACTS ENVIRONNEMENTAUX

L'évaluation des impacts environnementaux porte sur les étapes du cycle de vie fabrication, distribution, installation, utilisation et fin de vie du Produit de Référence. Elle est représentative d'un Produit de Référence commercialisé et utilisé en France, dans une installation électrique conforme à la NF C 15-100 et normes produits associées.

Pour chaque phase, les éléments de modélisation suivants ont été pris en compte :

Fabrication	Les matériaux et composants du produit, les transports nécessaires à sa réalisation, son emballage ainsi que les déchets inhérents à sa fabrication.
Distribution	Le transport entre le dernier centre de distribution du Groupe et une moyenne des livraisons sur la zone de commercialisation.
Installation	La fin de vie des emballages.
Utilisation	<ul style="list-style-type: none"> • Catégorie de produit : PSR0005 § 3.8.1.1. Prises de courant et prises pour connexion électronique. • Scénario d'utilisation : fonctionnement non permanent pendant 20 ans à 50 % de charge nominale, pendant 50 % du temps. Cette durée de modélisation ne constitue pas une exigence de durabilité minimale. • Modèle énergétique : Electricity Mix; France - 2008.
Fin de vie	Le scénario de traitement en fin de vie par défaut maximisant les impacts environnementaux.
Logiciel et base de données utilisés	EIME & database CODDE-2016-11



SÉLECTION D'IMPACTS ENVIRONNEMENTAUX

	Total cycle de vie		Matière première et fabrication		Distribution		Installation		Utilisation		Fin de vie	
Contribution au réchauffement climatique	4,01E+00	kgCO ₂ eq.	3,81E-01	9%	2,38E-03	< 1%	2,70E-03	< 1%	3,62E+00	90%	5,97E-03	< 1%
Appauvrissement de la couche d'ozone	5,71E-06	kgCFC-11 eq.	5,33E-07	9%	4,82E-12	< 1%	1,56E-11	< 1%	5,18E-06	91%	1,34E-10	< 1%
Acidification des sols et de l'eau	1,45E-02	kgSO ₂ eq.	9,78E-04	7%	1,07E-05	< 1%	1,26E-05	< 1%	1,35E-02	93%	2,31E-05	< 1%
Eutrophisation de l'eau	2,46E-03	kg[PO ₄] ³⁻ eq.	1,20E-03	49%	2,46E-06	< 1%	8,85E-06	< 1%	1,23E-03	50%	2,86E-05	1%
Formation d'ozone photochimique	8,79E-04	kgC ₂ H ₄ eq.	9,63E-05	11%	7,60E-07	< 1%	8,94E-07	< 1%	7,80E-04	89%	1,79E-06	< 1%
Appauvrissement des ressources abiotiques - éléments	2,11E-05	kgSb eq.	1,93E-05	92%	9,52E-11	< 1%	1,17E-10	< 1%	1,77E-06	8%	3,63E-10	< 1%
Total d'énergie primaire utilisée	3,38E+02	MJ	7,64E+00	2%	3,36E-02	< 1%	3,72E-02	< 1%	3,30E+02	98%	6,67E-02	< 1%
Volume net d'eau douce consommée	8,58E+01	m ³	1,89E-02	< 1%	2,13E-07	< 1%	6,63E-07	< 1%	8,58E+01	100%	4,65E-06	< 1%
Appauvrissement des ressources abiotiques - énergies fossiles	4,71E+01	MJ	5,36E+00	11%	3,34E-02	< 1%	3,64E-02	< 1%	4,16E+01	88%	6,06E-02	< 1%
Pollution de l'eau	2,83E+02	m ³	9,84E+01	35%	3,91E-01	< 1%	4,24E-01	< 1%	1,83E+02	65%	7,03E-01	< 1%
Pollution de l'air	2,03E+02	m ³	8,16E+01	40%	9,75E-02	< 1%	2,34E-01	< 1%	1,21E+02	59%	6,48E-01	< 1%

Les valeurs des 27 indicateurs définis dans le PCR-ed3-EN-2015 04 02 sont disponibles en format numérique dans la base de données du site pep-ecopassport.org.

Pour avoir les valeurs des impacts environnementaux des produits concernés (composés d'un mécanisme et d'une plaque) autres que le Produit de Référence, prendre les valeurs des impacts de celui-ci.

Pour les configurations multipostes, l'ensemble des impacts environnementaux du Produit de Référence est à multiplier par le nombre de postes installés.

N°enregistrement : LGRP-00602-V02-02-FR	Règles de rédaction : «PEP-PCR-ed3-EN-2015 04 02» Complété par le «PSR-0005-ed2-2016 03 29»
N° d'habilitation du vérificateur : VH08	Information et référentiel : www.pep-ecopassport.org
Date d'édition : 02-2019	Durée de validité : 5 ans
Vérification indépendante de la déclaration et des données, conformément à l'ISO 14025 : 2010 Interne <input type="checkbox"/> Externe <input checked="" type="checkbox"/>	
Revue critique du PCR conduite par un panel d'experts présidé par Philippe Osset (SOLINNEN)	
Les PEP sont conformes à la norme XP C08-100-1 : 2014 Les éléments du PEP ne peuvent être comparés avec les éléments issus d'un autre programme	
Document conforme à la norme ISO 14025 : 2010 «Marquages et déclarations environnementaux. Déclarations environnementales de Type III»	
Données environnementales selon la norme EN 15804 : 2012 + A1 : 2013	

