



LES ENGAGEMENTS ENVIRONNEMENTAUX DE LEGRAND

• Intégrer le management de l'environnement dans les sites industriels

Sur la totalité des sites du groupe Legrand dans le monde, plus de 85 % sont certifiés ISO 14001 (sites dans le Groupe depuis plus de 5 ans).

• Proposer à nos clients des solutions respectueuses de l'environnement

Développer des solutions innovantes pour aider nos clients à concevoir des installations consommant moins d'énergie, mieux gérées et plus respectueuses de l'environnement.

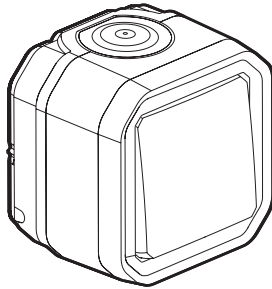
• Prendre en compte l'environnement dans la conception des produits et fournir des informations conformes à l'ISO 14025

Réduire l'impact du produit sur l'environnement durant l'ensemble de son cycle de vie.

Fournir à nos clients toutes les informations pertinentes (composition, consommation, fin de vie...).



PRODUIT DE RÉFÉRENCE

Fonction	Permettre à un circuit électrique BT 250V sous une intensité maxi de 10AX selon les normes NFC-15100 et CEI 60669-1, pour usages domestiques ou analogues, pendant 20 ans à 30 % de charge nominale, pendant 30 % du temps : - sa fermeture, en appuyant sur le bouton de manœuvre, - son ouverture en le relâchant.
Produit de Référence	
	Réf. 0 697 20L
	Poussoir 10 AX - IP 55

Toutes les indications mentionnées sur le présent document (caractéristiques et cotes) sont susceptibles de modifications, elles ne peuvent donc constituer un engagement de notre part.



PRODUITS CONCERNÉS

Les données environnementales sont représentatives des références suivantes :

Complet simple	Composable simple	Composable double	Composable triple
<ul style="list-style-type: none"> • 0 697 20L • 0 697 90L • 0 697 60L • 0 698 20 L 	<ul style="list-style-type: none"> • 0 695 40 L + 0 696 51L • 0 698 10L + 0 696 01L • 0 696 30L + 0 696 89L • 0 695 40L + 0 696 81L • 0 698 10L + 0 696 06L • 0 696 30L + 0 696 92L 	<ul style="list-style-type: none"> • 0 696 72L + 2 x 0 695 40L • 0 696 90L + 2 x 0 696 30L • 0 696 02L + 2 x 0 698 10L • 0 696 83L + 2 x 0 695 40L • 0 696 94L + 2 x 0 696 30L • 0 696 07L + 2 x 0 698 10L 	<ul style="list-style-type: none"> • 0 696 80L + 3 x 0 695 40L • 0 696 88L + 3 x 0 696 30L • 0 696 03L + 3 x 0 698 10L • 0 696 87L + 3 x 0 695 40L • 0 696 98L + 3 x 0 696 30L • 0 696 08L + 3 x 0 698 10L



MATÉRIAUX ET SUBSTANCES

Le Produit de Référence ne contient pas de substance interdite par les réglementations en vigueur lors de sa mise sur le marché. Il respecte les restrictions d'usage des substances dangereuses définies par la Directive RoHS 2011/65/EU amendée par la directive déléguée 2015/863/CE, et son amendement 2017/2102/CE.

Masse totale du Produit de Référence	169 g (tout emballage inclus)				
Plastiques en % de la masse		Métaux en % de la masse		Autres en % de la masse	
PP	36,0 %	Zamak	2,1 %		
ABS	23,6 %	Alliage de cuivre	1,2 %		
PC	8,7 %	Acier	0,4 %		
SBS	8,0 %				
PA	1,1 %	Alliage d'argent	< 0,1 %		
		Autre métal	< 0,1 %		
Emballage(s) en % de la masse					
				Papier	11,5 %
				Bois	7,4 %
PE	< 0,1 %				
Total plastiques	77,4 %	Total métaux	3,7 %	Total autres	18,9 %

Estimation de l'emploi de matériaux recyclés : 9 % en masse.



FABRICATION

Le Produit de Référence est issu de sites ayant reçu la certification ISO14001.



DISTRIBUTION

Les produits du Groupe sont distribués à partir de magasins implantés pour optimiser les flux logistiques. Ainsi le Produit de Référence est transporté essentiellement par route, sur une distance moyenne de 450 km, représentative d'une commercialisation en France.

Les emballages sont conformes à la directive européenne 2004/12/EU relative aux emballages et déchets d'emballage et au décret français 98-638. En fin de vie leur taux de recyclabilité est de 98 % (en % de la masse de l'emballage).



INSTALLATION

Pour l'installation de ce produit, seuls des outils standards sont nécessaires.



UTILISATION

Dans les conditions normales d'usage, ce produit ne nécessite pas d'entretien, de maintenance ou de produits additionnels.



FIN DE VIE

La fin de vie des produits est prise en compte dès leur conception. Le démantèlement et le tri des composants ou matériaux est rendu le plus aisé possible dans l'optique du recyclage ou, à défaut, d'une autre forme de valorisation. Ce produit est dans le champ d'application de la DEEE (2012/19/EU). Il doit donc être traité par les filières locales de fin de vie des DEEE.

• **Responsabilité élargie du producteur :**

La commercialisation en France des produits dans le champ d'application de la Directive Européenne sur les Déchets d'Équipements Électriques et Électroniques (DEEE) fait l'objet d'une contribution à un éco-organisme agréé.

• **Le taux de recyclabilité :**

Calculé selon la méthode décrite dans le rapport technique CEI/TR 62635, le taux de recyclabilité du produit est estimé à 89 %.

Cette valeur est basée sur des données recueillies auprès d'une filière technologique mise en œuvre industriellement. Elle ne préjuge pas de l'utilisation effective de cette filière de traitement pour la fin de vie de ce produit.

Répartition en :

- matériaux plastiques (hors emballage): 66 %
- matériaux métalliques (hors emballage): 4 %
- emballage (tout type de matériaux): 19 %



IMPACTS ENVIRONNEMENTAUX

L'évaluation des impacts environnementaux porte sur les étapes du cycle de vie fabrication, distribution, installation, utilisation et fin de vie du Produit de Référence. Elle est représentative d'un Produit de Référence commercialisé et utilisé en France, dans une installation électrique conforme à la NF C 15-100 et normes produits associées.

Pour chaque phase, les éléments de modélisation suivants ont été pris en compte :

Fabrication	Les matériaux et composants du produit, les transports nécessaires à sa réalisation, son emballage ainsi que les déchets inhérents à sa fabrication.
Distribution	Le transport entre le dernier centre de distribution du Groupe et une moyenne des livraisons sur la zone de commercialisation.
Installation	La fin de vie des emballages.
Utilisation	<ul style="list-style-type: none"> • Catégorie de produit : PSR0005 § 3.13. Autres appareillages - produit passif. • Scénario d'utilisation : fonctionnement non permanent pendant 20 ans à 30 % de charge nominale, pendant 30 % du temps. Cette durée de modélisation ne constitue pas une exigence de durabilité minimale. • Modèle énergétique : Electricity Mix France - 2008.
Fin de vie	Le scénario de traitement en fin de vie par défaut maximisant les impacts environnementaux.
Logiciel et base de données utilisés	EIME & database CODDE-2018-11



■ SÉLECTION D'IMPACTS ENVIRONNEMENTAUX

	Total cycle de vie		Matière première et fabrication		Distribution		Installation		Utilisation		Fin de vie	
Contribution au réchauffement climatique	9,35E-01	kgCO₂ eq.	7,43E-01	79%	3,78E-03	< 1%	1,84E-03	< 1%	1,71E-01	18%	1,61E-02	2%
Appauvrissement de la couche d'ozone	2,72E-07	kgCFC-11 eq.	2,70E-08	10%	7,66E-12	< 1%	9,76E-12	< 1%	2,44E-07	90%	4,02E-10	< 1%
Acidification des sols et de l'eau	2,31E-03	kgSO₂ eq.	1,58E-03	69%	1,70E-05	< 1%	8,76E-06	< 1%	6,35E-04	28%	6,13E-05	3%
Eutrophisation de l'eau	1,23E-03	kg(PO₄)³⁻ eq.	1,09E-03	89%	3,90E-06	< 1%	7,07E-06	< 1%	5,79E-05	5%	7,08E-05	6%
Formation d'ozone photochimique	1,80E-04	kgC₂H₄ eq.	1,37E-04	76%	1,21E-06	< 1%	6,20E-07	< 1%	3,68E-05	20%	4,78E-06	3%
Appauvrissement des ressources abiotiques - éléments	8,72E-04	kgSb eq.	8,72E-04	100%	1,51E-10	< 1%	7,80E-11	< 1%	8,33E-08	< 1%	1,02E-09	< 1%
Total d'énergie primaire utilisée	2,60E+01	MJ	1,02E+01	39%	5,35E-02	< 1%	2,55E-02	< 1%	1,56E+01	60%	1,76E-01	< 1%
Volume net d'eau douce consommée	4,14E+00	m³	9,68E-02	2%	3,38E-07	< 1%	4,42E-07	< 1%	4,05E+00	98%	1,39E-05	< 1%
Appauvrissement des ressources abiotiques - énergies fossiles	1,04E+01	MJ	8,23E+00	79%	5,31E-02	< 1%	2,50E-02	< 1%	1,96E+00	19%	1,57E-01	2%
Pollution de l'eau	2,14E+02	m³	2,03E+02	95%	6,22E-01	< 1%	2,90E-01	< 1%	8,65E+00	4%	1,82E+00	< 1%
Pollution de l'air	8,83E+01	m³	8,04E+01	91%	1,55E-01	< 1%	1,79E-01	< 1%	5,69E+00	6%	1,88E+00	2%

Les valeurs des 27 indicateurs définis dans le PCR-ed3-EN-2015 04 02 sont disponibles en format numérique dans la base de données du site pep-ecopassport.org.

Pour connaître les valeurs des impacts environnementaux des produits concernés autres que le Produit de Référence, (voir règle d'extrapolation en page 5).



SÉLECTION D'IMPACTS ENVIRONNEMENTAUX

Pour les produits autres que le Produit de Référence, les impacts environnementaux pour chaque phase du cycle de vie sont obtenus en appliquant les coefficients ci-après sur ceux du Produit de Référence.

Références	Fabrication	Distribution	Installation	Utilisation	Fin de vie
0 698 20L 0 695 40L + 0 696 81L 0 698 10L + 0 696 06L 0 696 30L + 0 696 92L	0,7	0,7	0,7	1	0,7
0 697 20L - 0 695 40L + 0 696 51L 0 697 90L - 0 698 10L + 0 696 01L 0 697 60L - 0 696 30L + 0 696 89L	1	1	1	1	1
0 696 72L + 2 x 0 695 40L 0 696 90L + 2 x 0 696 30L 0 696 02L + 2 x 0 698 10L	2	2	2	2	2
0 696 83L + 2 x 0 695 40L 0 696 94L + 2 x 0 696 30L 0 696 07L + 2 x 0 698 10L	1,6	1,6	1,6	2	1,6
0 698 80L + 3 x 0 695 40L 0 696 88L + 3 x 0 696 30L 0 696 03L + 3 x 0 698 10L	3	3	3	3	3
0 696 87L + 3 x 0 695 40L 0 696 98L + 3 x 0 696 30L 0 696 08L + 3 x 0 698 10L	2,3	2,3	2,3	3	2,3

N°enregistrement : LGRP-01513-V01.01-FR	Règles de rédaction : PEP-PCR-ed3-EN-2015 04 02 Complété par le PSR-0005-ed2-2016 03 29
N° d'habilitation du vérificateur : VH08	Information et référentiel : www.pep-ecopassport.org
Date d'édition : 08-2022	Durée de validité : 5 ans
Vérification indépendante de la déclaration et des données, conformément à l'ISO 14025 : 2010 Interne <input type="checkbox"/> Externe <input checked="" type="checkbox"/>	
Revue critique du PCR conduite par un panel d'experts présidé par Philippe Osset (SOLINNEN)	
Les PEP sont conformes à la norme XP C08-100-1 : 2016 Les éléments du PEP ne peuvent être comparés avec les éléments issus d'un autre programme	
Document conforme à la norme ISO 14025 : 2010 «Marquages et déclarations environnementaux. Déclarations environnementales de Type III»	
Données environnementales selon la norme EN 15804 : 2012 + A1 : 2013	

