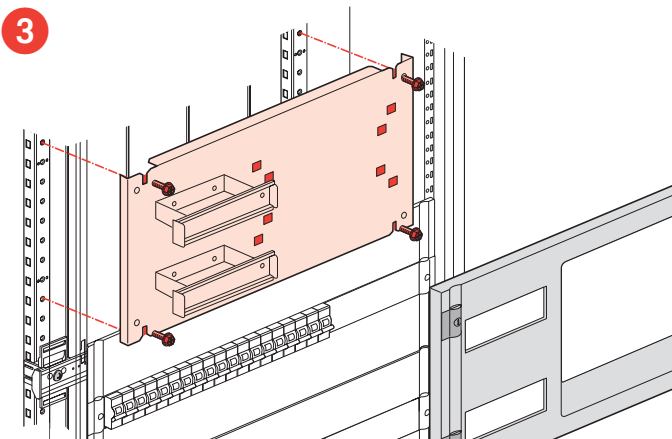
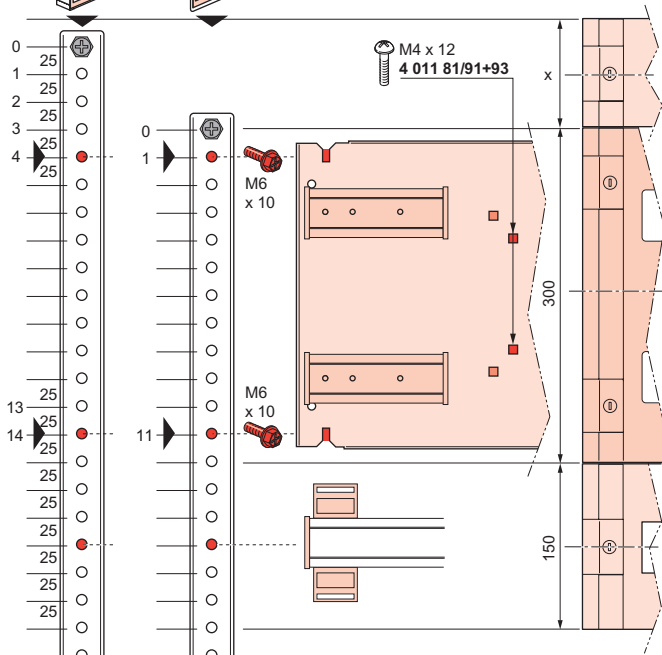
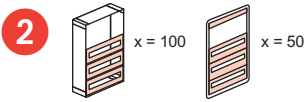
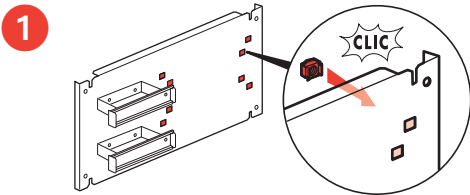
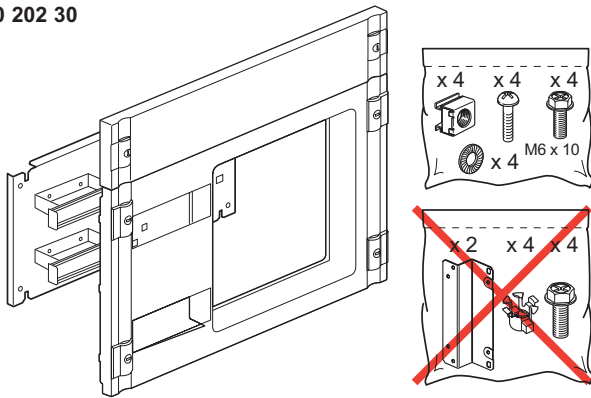
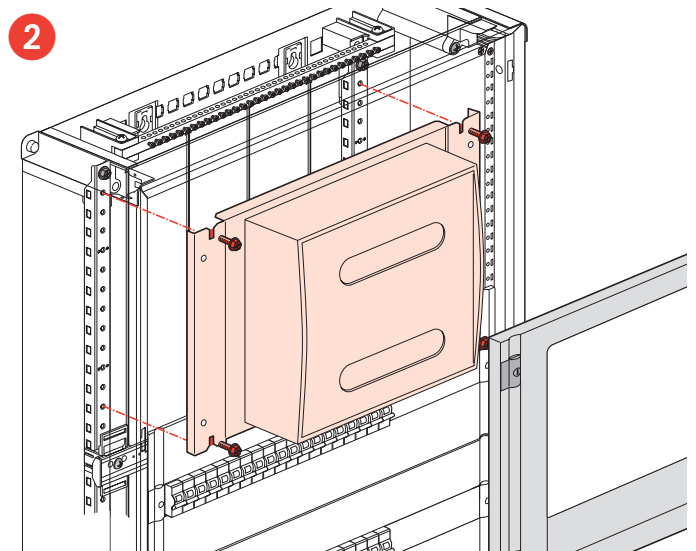
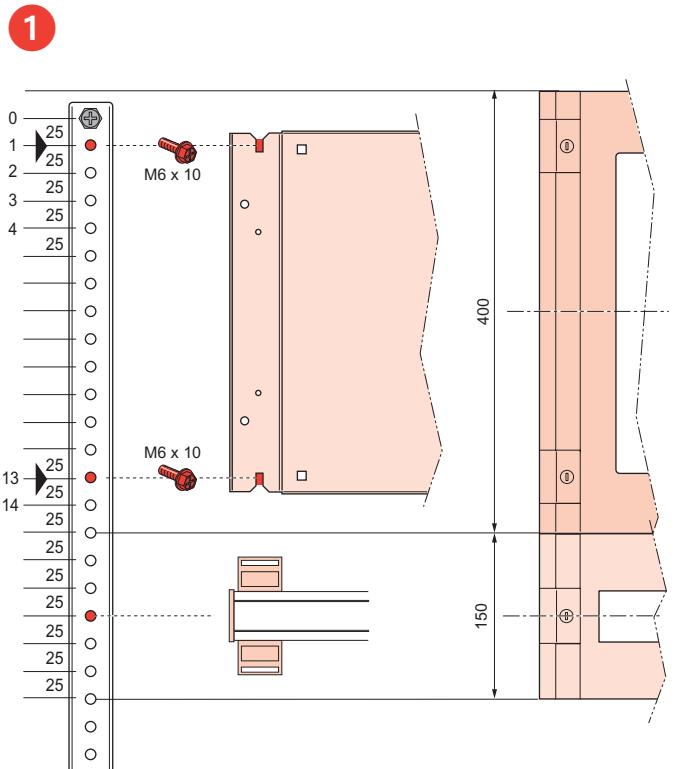
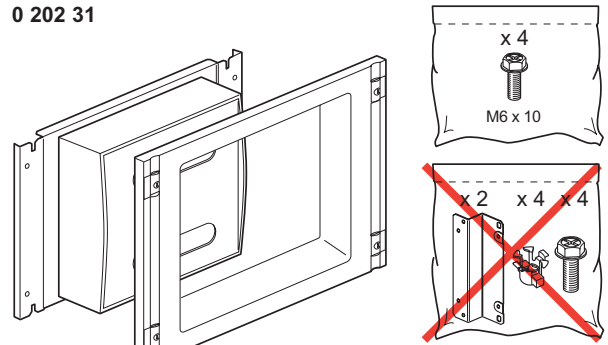


XL<sup>3</sup> 160

0 202 30

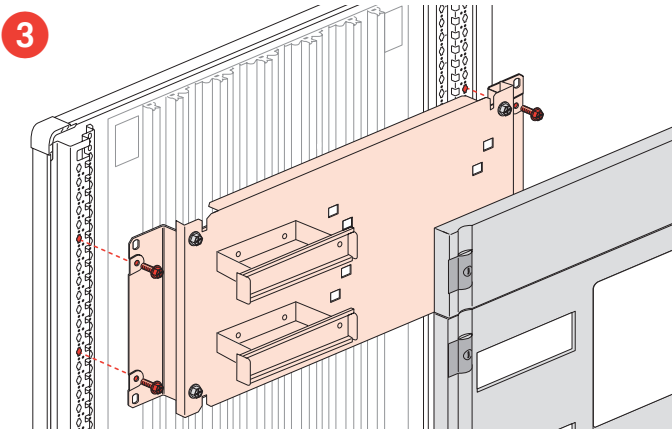
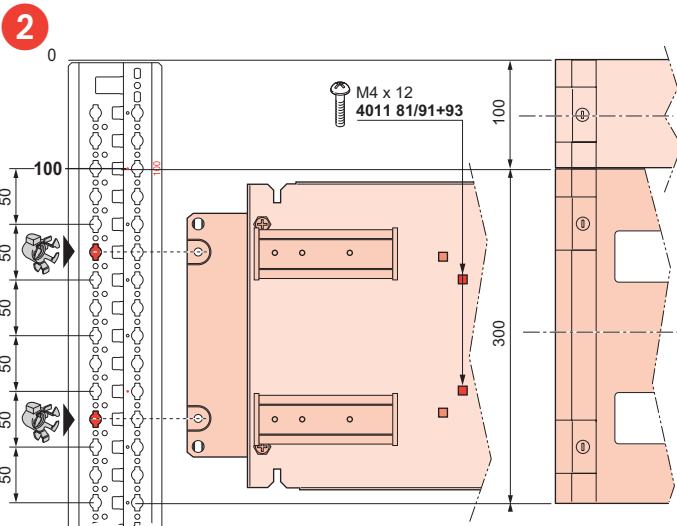
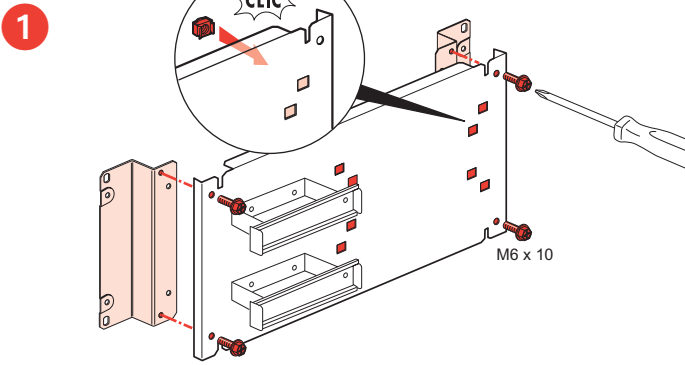
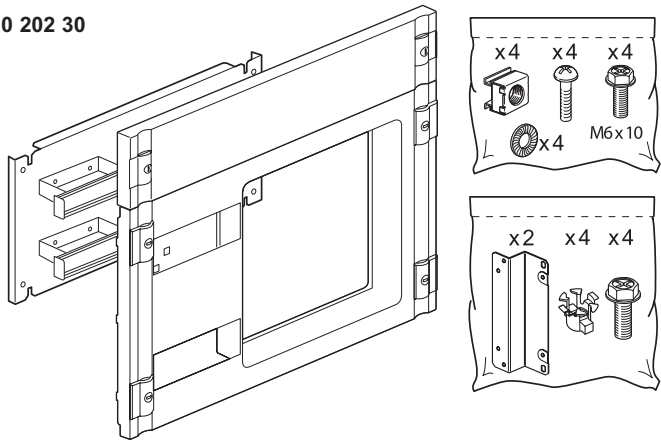


0 202 31



# XL<sup>3</sup> 400

0 202 30



0 202 31

