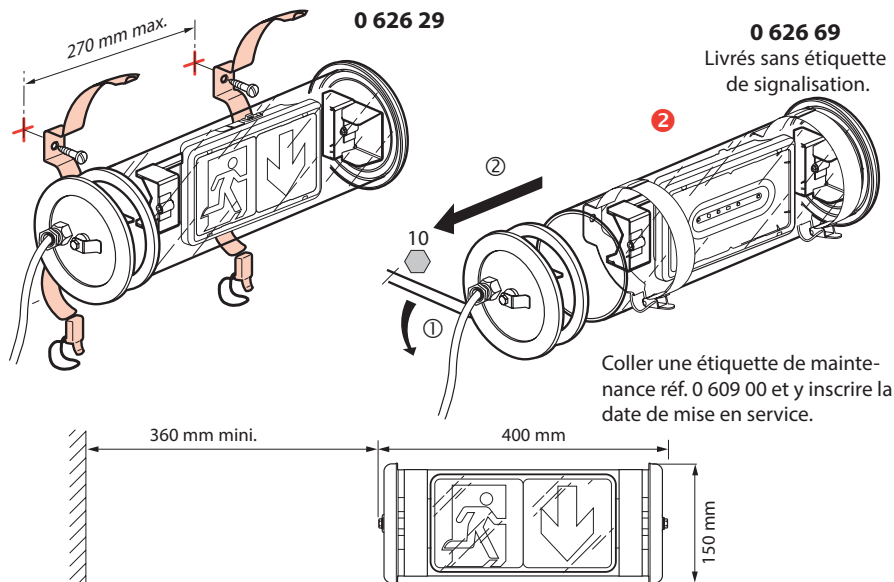
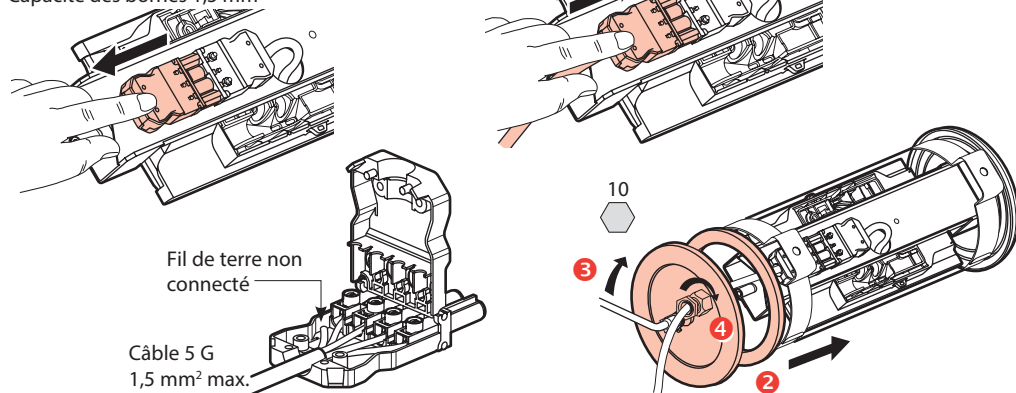


• **Installation**



• **Raccordement**

Capacité des bornes 1,5 mm²



• **Orientation de la flèche**



● Mise sous tension / Etat de veille

- Vérifier que les LEDs blanches et le voyant SATI (vert) sont allumés.

Nota : Pendant les 24 premières heures de charge le voyant SATI (vert) est allumé clignotant.

● Disparition secteur / Etat de secours

- Le voyant SATI (vert) est éteint et les LEDs blanches sont allumées en forte intensité.

● Mise au repos

- Après interruption volontaire de l'éclairage normal, un appui sur la touche extinction d'une des télécommandes 0 625 20/21 ou 0 039 00/01 (ancienne génération) met le bloc au repos, de manière à ne pas décharger la batterie.

- A la remise sous tension de l'éclairage normal, le bloc revient automatiquement en veille.

● Maintenance

- Fonction adressable

Ces blocs sont « SATI adressables », ils seront contrôlés à distance par la centrale de gestion réf. 0 626 00 et configurés à l'aide de la passerelle de configuration réf. 0 882 40 et de l'application « Close UP » disponible sous Play Store et Apple Store (voir le manuel de mise en œuvre des « BAES SATI adressables »).

Le bloc surveille en permanence l'état de ses composants de sécurité et effectue automatiquement les tests suivants :

- **Hebdomadaire** : passage en mode secours et test des sources lumineuses pendant 15 secondes.

- **Trimestriel** : passage en mode secours, test des sources lumineuses et de la durée d'autonomie de la batterie.

Signification du résultat des tests par les LEDs de signalisation

LED verte allumée fixe	LED verte Clignotante	LED jaune allumée fixe et LED verte éteinte	LED jaune clignotante et LED verte éteinte
Bloc OK	Bloc en charge	Remplacer le bloc ou la batterie	Remplacer le bloc

● Caractéristiques techniques

IP 67 - IK 07



	SATI Adressables	Flux Autonomie	Consommation	Batteries	
				Type	Référence
BAES Evacuation (1)	0 626 29	45lm-1h	0,5W	NiMH 1,2V 1,1Ah AA	0 610 80
BAES Ambiance (2)	0 626 69	400lm-1h	0,9W	NiMH 6V 1,1Ah AA	0 610 81

(1) **Visibilité augmentée** : sur déclenchement d'une alarme incendie secteur présent, durant 15 minutes, ces blocs clignotent, au-delà, ils reviennent en mode veille. Les BAES lorsqu'ils sont paramétrés, réalisent un balisage lumineux pour augmenter la visibilité des dégagements/issues à utiliser et réduire le temps d'évacuation. Ce paramétrage est décrit dans la fiche technique du produit.

(2) **Livrés sans étiquette de signalisation.**

Important : Les batteries doivent être remplacées lorsque le bloc autonome ne satisfait plus à sa durée assignée de fonctionnement.

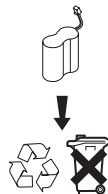
BAES Ambiance 0 626 69



Il convient que le luminaire soit positionné de telle manière que le regard prolongé du luminaire à une distance inférieure à 0,5 m ne soit pas attendu.

Après le remplacement des batteries, inscrire la date de remise en service du bloc sur une nouvelle étiquette de maintenance.

Nota : Les sources lumineuses utilisées dans ces blocs ne peuvent être remplacées.



⚠ Consignes de sécurité :

Ce produit doit être installé conformément aux règles d'installation et de préférence par un électricien qualifié.

Une installation incorrecte et/ou une utilisation incorrectes peuvent entraîner des risques de choc électrique ou d'incendie. Avant d'effectuer l'installation, lire la notice, tenir compte du lieu de montage spécifique au produit. Ne pas ouvrir, démonter, altérer ou modifier l'appareil sauf mention particulière indiquée dans la notice.

Tous les produits **Legrand** doivent exclusivement être ouverts et réparés par du personnel formé et habilité par **Legrand**. Toute ouverture ou réparation non autorisée annule l'intégralité des responsabilités, droits à remplacement et garanties. Utiliser exclusivement les accessoires de la marque **Legrand**.