

## Cordons HDMI mâle/mâle

Réf. : 0 398 51/52/53, 0 517 32/33/34, 0 909 82/83/84



### 1. UTILISATION

#### Cordons de transmission vidéo

HDMI - HDMI droit (câble avec cordons multibrins)

### 2. DESCRIPTION

Le cordon "High Speed HDMI® with Ethernet" est la solution parfaite pour la connexion de sources multimédia dans les applications de home-cinéma et d'audio-vidéo bureautique ou commerciale nécessitant des caractéristiques HDMI haute vitesse. La gaine de câble de classe CL2 est conçue pour répondre aux exigences liées au câblage intra-mural.

La capacité Ethernet du câble permet au câble de servir de câble réseau pour relier les équipement entre eux.

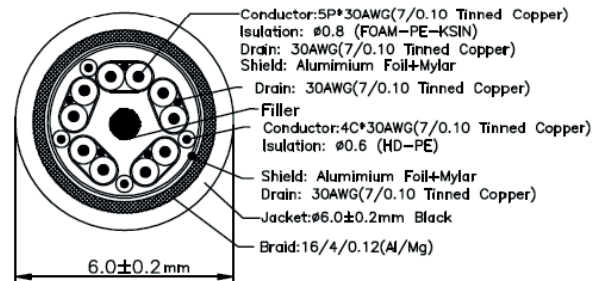
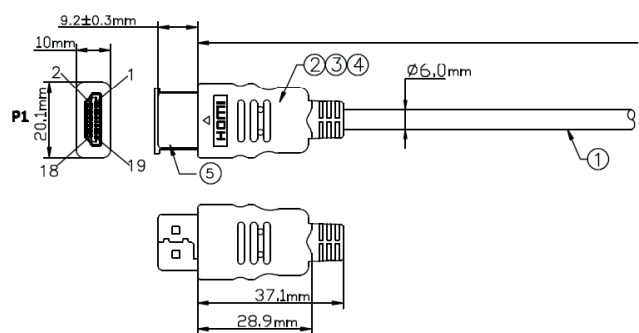
Bénéficiez des dernières caractéristiques HDMI, dont :

- la vidéo 4K@50/60, (2160p) – 4 fois la clarté de la résolution vidéo 1080 p/60
  - la vidéo 3D, la colorimétrie Deep Colour et x.v. Colour™
  - le son Dolby® True HD, DTS-HD Master Audio et jusqu'à 32 canaux audio pour une expérience audio multidimensionnelle et immersive
  - une fréquence d'échantillonnage audio pouvant atteindre 1536 kHz pour une fidélité audio maximale
  - la transmission simultanée de doubles flux vidéo vers de multiples utilisateurs sur un même écran
  - la transmission simultanée d'audio multflux vers de multiples utilisateurs (jusqu'à 4)
  - la prise en charge de l'affichage vidéo grand angle 21:9
  - la synchronisation dynamique des flux audio et vidéo
  - les extensions CEC pour le contrôle des appareils électroniques grand public via un seul point de contrôle
- Ce câble à bande passante élevée, totalement fonctionnel, a été testé afin d'offrir des performances dignes des normes de l'industrie et bénéficie d'une garantie à vie.

Remarque : La source multimédia et le dispositif d'affichage doivent tous deux prendre en charge les caractéristiques HDMI pour pouvoir les transmettre via ce câble.

### 3. DIMENSIONS

Réf.	Longueur (m)
0 398 51, 0 517 32, 0 909 82	1
0 398 52, 0 517 33, 0 909 83	2
0 398 53, 0 517 34, 0 909 84	3



### 4. CARACTÉRISTIQUES ÉLECTRIQUES

Impédance nominale	100 ±10 Ω
Vitesse de propagation nominale	< 1,78 ns
Résistance CC	376 Ω/km
Rigidité diélectrique	500 Vac 1 minute
Résistance d'isolement	100 Ω

### 5. CARACTÉRISTIQUES PHYSIQUES

Tension nominale	30 V
Rayon de courbure maximum	90,00 mm
Température Max de Fonctionnement	80 °C
Agréments	Conforme RoHS

CONDUCTEUR 1 (5 paires) :	
Type de conducteur	30 AWG (7/0,10)
	Cuivre étamé
Isolation	Mousse PE peau
	Rouge/blanc, Marron/blanc, Bleu/blanc,
	Vert/blanc, Noir/blanc
	Diam. ext. - 0,8 mm
Fil de masse	30 AWG (7/0,10)
	Cuivre étamé
Blindage	Feuille d'aluminium + mylar
	Couverture 100 %

CONDUCTEUR 2 (4 conducteurs)	
Type de conducteur	30 AWG (7/0,10)
	Cuivre étamé
Isolation	HDPE
	Jaune, rouge, vert, violet
	Diam. ext. - 0,6 mm

ENSEMBLE DU CÂBLE	
Fil de masse	30 AWG (7/0,10)
	Cuivre étamé
Blindage en feuille	Feuille d'aluminium + mylar
	Couverture 100%
Blindage tressé	16/4/0,12
	Aluminium / Magnésium
	Couverture 50%
Gaine	PVC
	Noir
	Diam. ext. - 6,00 ±0,20 mm

CONNECTEURS	
Type de connecteur	HDMI® - Type A
Construction des broches	Cuivre phosphoré
Plaquage	Or - 3 µm
Isolation	LCP noir
Capuchon	45 PTM PVC
	Noir
Dimensions (HxLxL)	10 x 20,1 x 37,1 mm