

Fiche de fin de vie

Bloc Autonome d'Alarme Lumineux Satellite : B.A.A.L. Sa

Référence : 343 103

Fiche fin de vie rédigée conformément à l'article 8 de la directive 2012/19/UE relative aux Déchets d'Equipements Electriques et Electroniques (DEEE) et en référence à son annexe VII.

Ce Bloc Autonome d'Alarme Lumineux Satellite : B.A.A.L. Sa

contient notamment :

- Deux cartes électroniques
- Deux batteries



INSTRUCTIONS DE DEMANTELEMENT

1. Ouvrir le produit



2. Extraire les batteries

Déconnecter les batteries et les collecter séparément, conformément à la législation en vigueur (technologie Ni-MH).



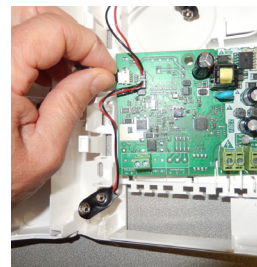
3. Enlever le capot de protection 230V



4. Retirer le circuit



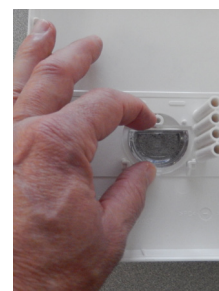
5. Déconnecter le câble du dispositif lumineux



7. Retirer le circuit du dispositif lumineux



8. Déclipser la lentille

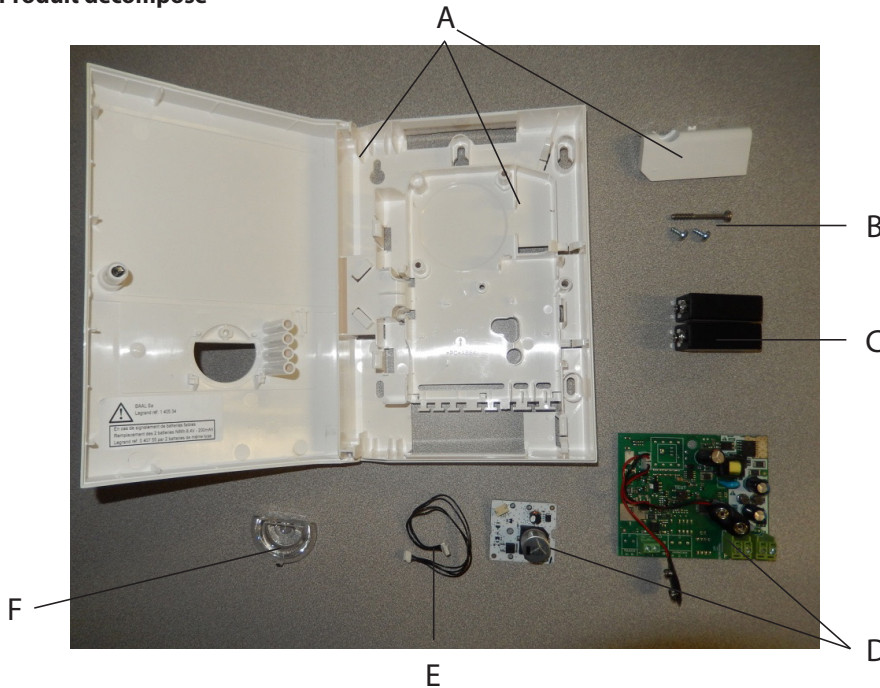


Fiche de fin de vie

Bloc Autonome d'Alarme Lumineux Satellite : B.A.A.L. Sa

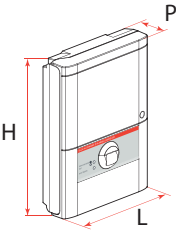
Référence : 343 103

9. Produit décomposé



Eléments	
A	Socle - Capot - Capot de protection 230 V
B	Vis
C	Batteries
D	Circuit électroniques
E	Câbles
F	Lentille
Lexan - Etiquette de traçabilité : A décoller	

DIMENSIONS, MASSE ET BILAN MATIERES DU PRODUIT

Dimensions	Masse
 <p>H 230 mm</p> <p>L 165 mm</p> <p>P 48 mm</p>	0,520 kg

Matériaux plastiques (hors emballage)	73,8 %
PC	73 %
PP	0,4 %
PET	0,4 %
Matériaux métalliques (hors emballage)	1,2 %
Acier	1,2 %
Matériaux autres (hors emballage)	24,9 %
Cartes électroniques	15,3 %
Batteries	9,6 %

POTENTIEL DE RECYCLAGE DES ELEMENTS

Matériaux plastiques (hors emballage)	70,4 %
Matériaux métalliques (hors emballage)	1,7 %
Matériaux autres (hors emballage)	13,4 %