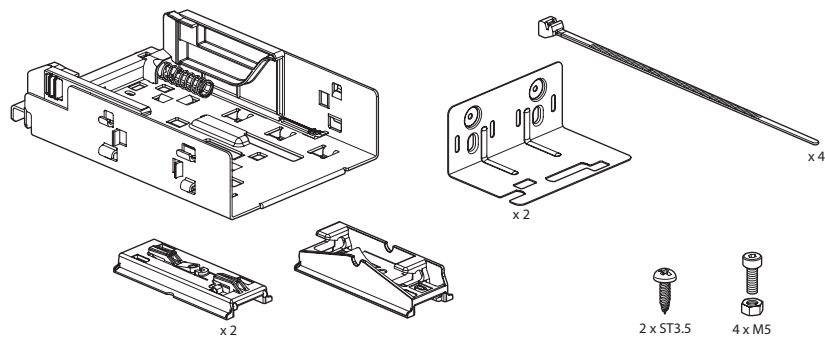


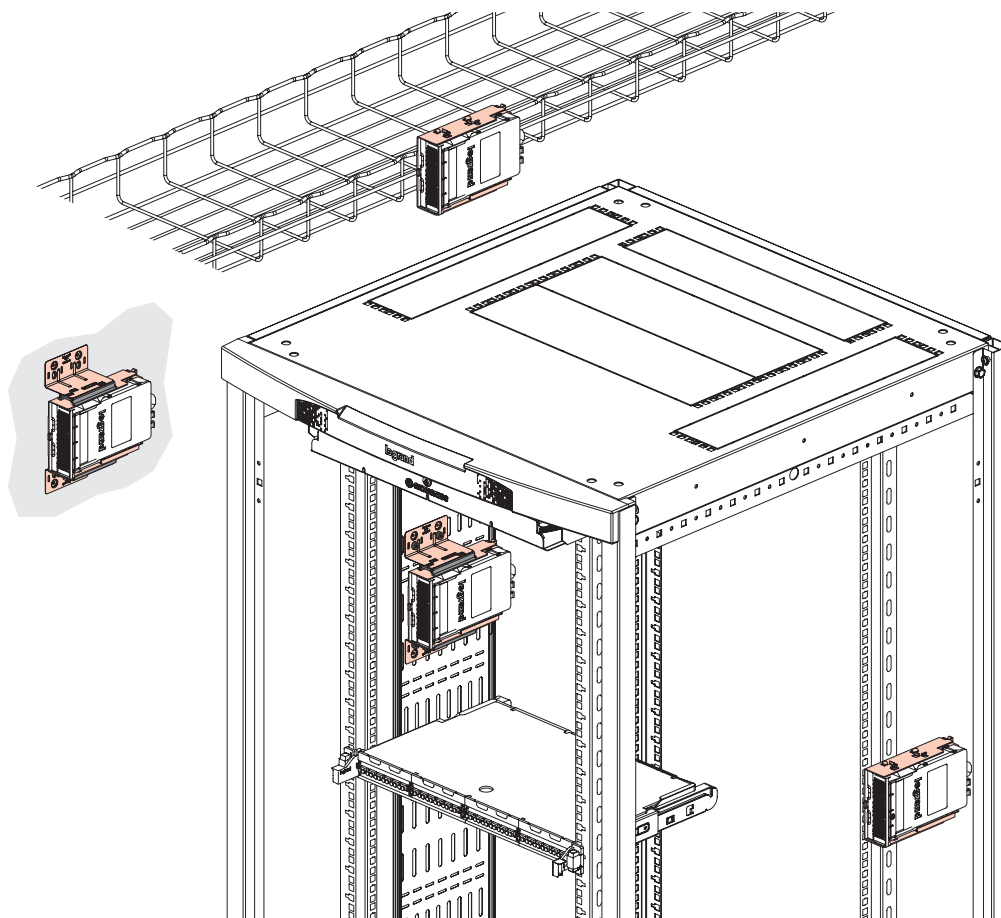
Kit Zéro U Fixation universelle

Réf.(s) : 0 321 07

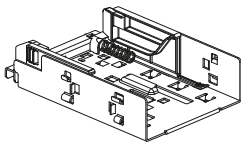
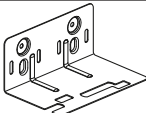

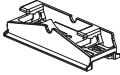

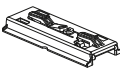

**1. UTILISATION**

Support de cassette Zéro-U à équiper d'une cassette à extraction automatique.

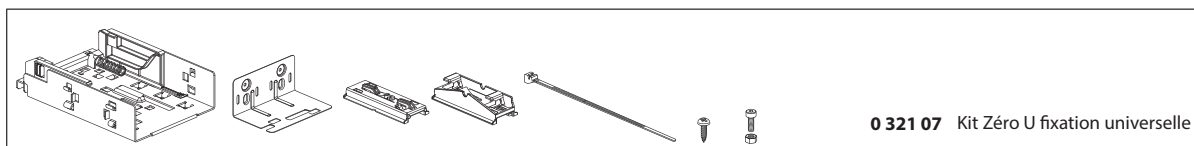
Livré avec ses accessoires spécifiques pour fixation sur chemin de câble tôle ou fil, et pour fixation universelle sur montants ou chemin de câble de baie et au sol. Compatible avec les cassettes fibres préconnectorisées ou à splicer équipées de blocs fibre optique ainsi qu'avec les cassettes cuivres haute densité à équiper. Equipé d'une solution reprise de masse.

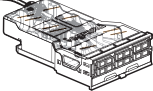
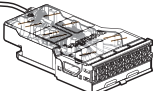
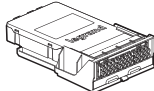
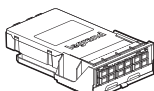
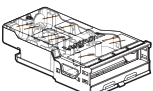
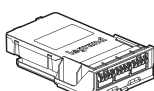
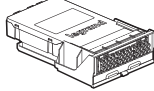
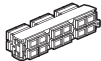
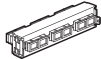
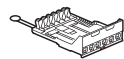


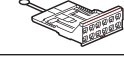

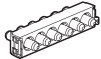



2. MISE EN SITUATION

3. COMPOSITION DU KIT (réf : 0 321 07)

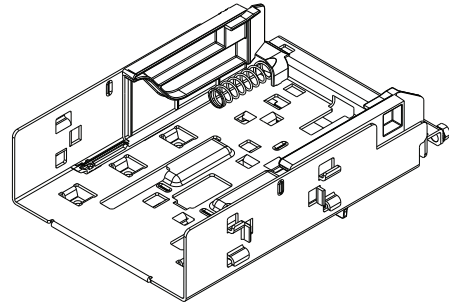
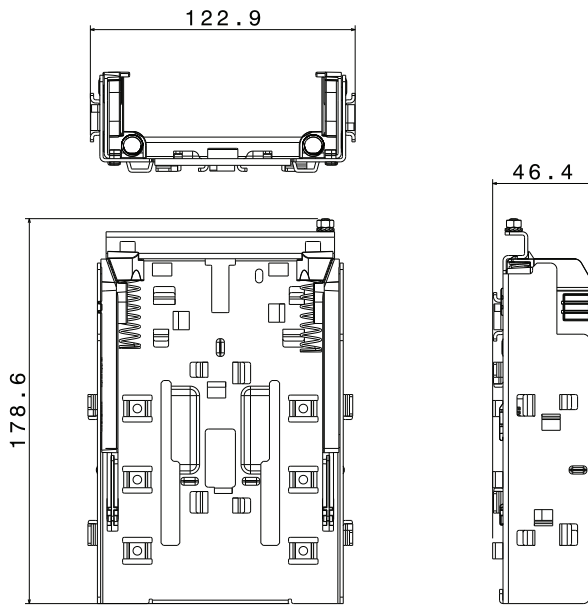
 Support de cassette Zéro-U	 Equerre de fixation (x 2)	 Vis tôle (2 x ST3,5)
	 Interface rail fil	 Vis + écrou (4 x M5)
	 Interface rail tôle (x 2)	 Collier de fixation (x 4) (réf : 0 320 58)

4. GAMME ET TABLEAU DE CHOIX

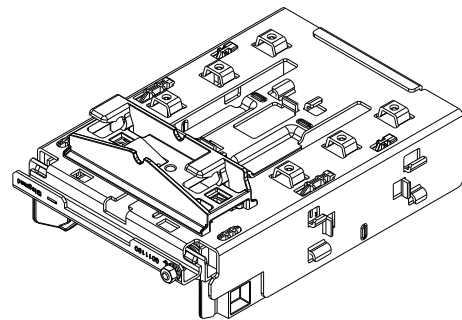
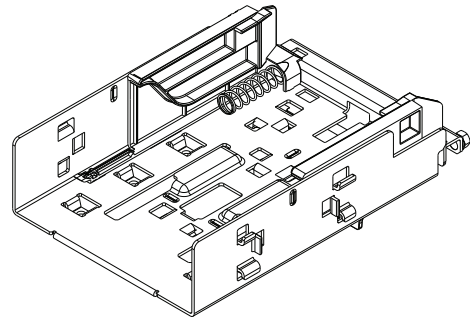
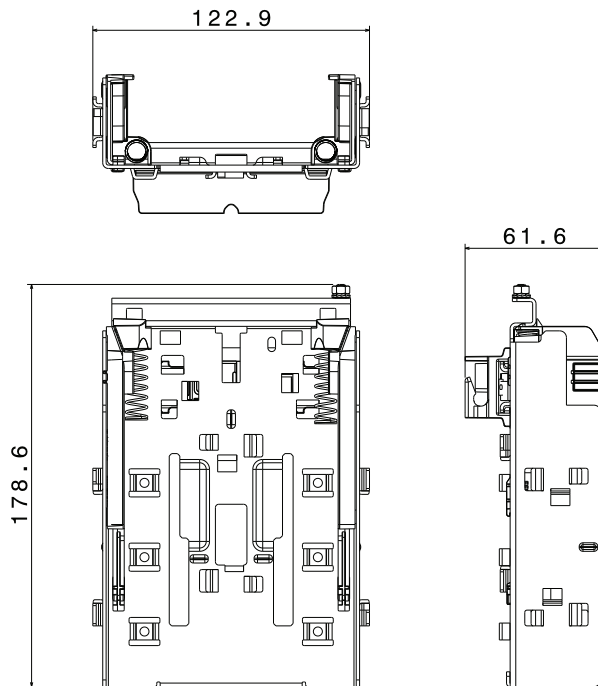


 ● 0 321 80 6 SC multimode cassette ● 0 321 82 12 SC multimode cassette ● 0 321 84 6 SC monomode cassette ● 0 321 86 12 SC monomode cassette	 ● 0 321 81 6 LC multimode cassette ● 0 321 83 12 LC multimode cassette ● 0 321 85 6 LC monomode cassette ● 0 321 87 12 LC monomode cassette	 ● 0 321 42 24 LC multimode MTP cassette ● 0 321 44 24 LC monomode MTP cassette	 ● 0 321 43 12 SC multimode MTP cassette ● 0 321 45 12 SC monomode MTP cassette
 ● 0 321 41 Splice cassette	 ● 0 321 48 12 LC multimode MTP cassette ● 0 321 49 12 LC monomode MTP cassette	 "On demand"	
 ● 0 321 11 SC duplex HD for 12 singlemode fibres ● 0 321 21 SC duplex HD for 12 multimode fibres	 ● 0 321 10 SC duplex for 6 singlemode fibres ● 0 321 12 SC apc duplex for 6 singlemode fibres ● 0 321 20 SC duplex for 6 multimode fibres	 ● 0 337 55 Cassette 6 RJ45 to equipped	
 ● 0 321 13 LC duplex for 6 singlemode fibres ● 0 321 23 LC duplex for 6 multimode fibres ● 0 321 36 LC duplex for 6 multimode fibres (aqua)	 ● 0 321 14 LC duplex for 6 singlemode fibres ● 0 321 16 LC apc duplex for 12 singlemode fibres ● 0 321 24 LC duplex for 12 multimode fibres ● 0 321 37 LC duplex for 12 multimode fibres (aqua)	 ● 0 337 95 Cassette HD 12 RJ45 to equipped	
 ● 0 321 15 LC duplex HD for 24 singlemode fibres ● 0 321 25 LC duplex HD for 24 multimode fibres	 ● 0 321 17 ST for 6 singlemode fibres ● 0 321 27 ST for 6 multimode fibres	 ● 0 337 53 Cat 5e ● 0 337 63 UTP Cat 6 ● 0 337 73 Cat 6A ● 0 337 54 FTP Cat 5e ● 0 337 64 Cat 6 ● 0 337 65 STP Cat 6 ● 0 337 75 Cat 6A	
 ● 0 321 33 4 MTP adapter, pass-through, singlemode ● 0 321 34 4 MTP adapter, pass-through, multimode		 ● *0 337 85 STP Cat 8 *Only for ref. 0 337 55	

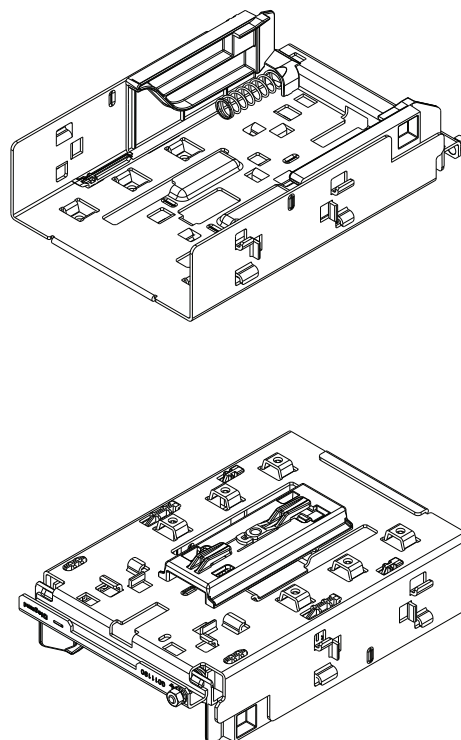
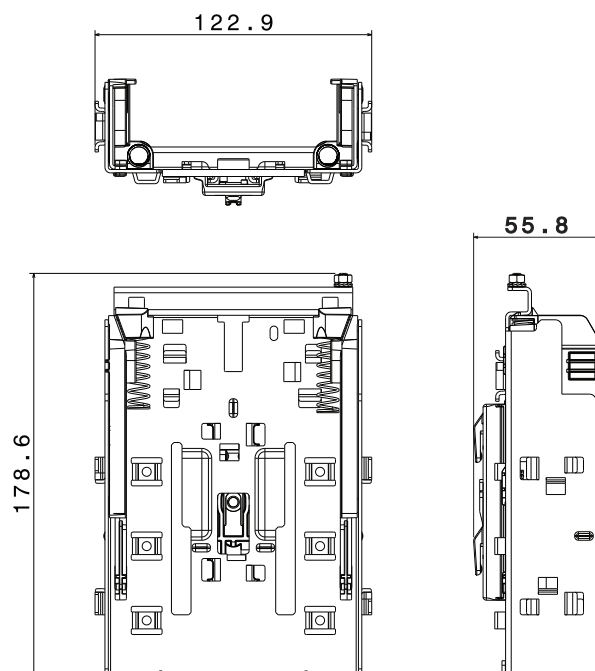
5. COTES D'ENCOMBREMENT (en mm)



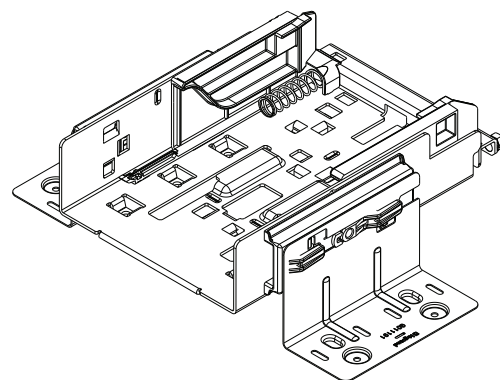
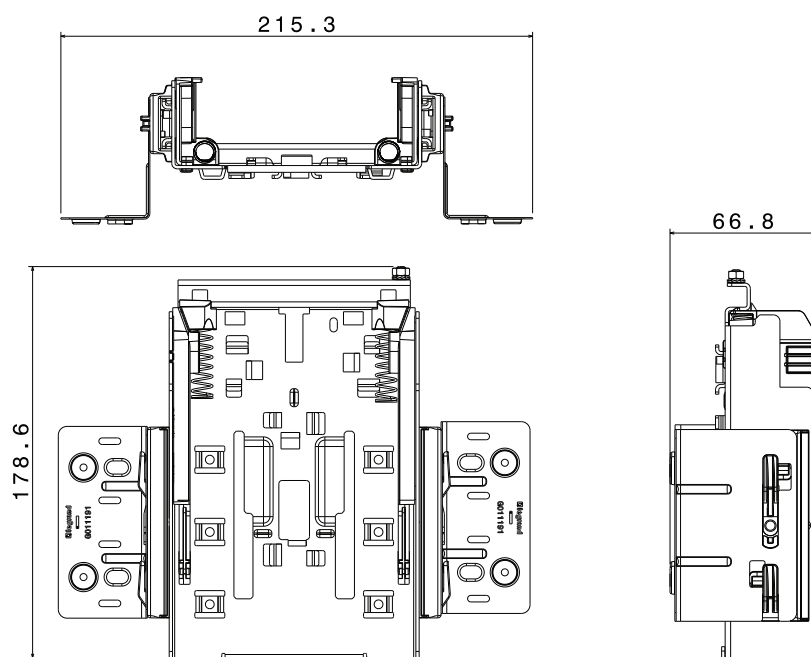
Avec interface Rail fil



Avec interface Rail tôle



Avec équerres de fixation



6. CARACTÉRISTIQUES TECHNIQUES

Le support Zéro-U peut accueillir des cassettes à splicer, préconnectorisées ou cuivre

Capacité maximale :

- 24 connecteurs LC
- 12 connecteurs SC
- 12 connecteurs RJ45 haute densité

Température de stockage : -10°C à + 60°C