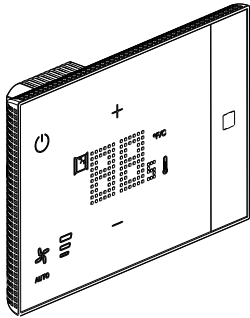


Thermostat Hôtel UXone

Référence(s) : **0 489 04/06/27/29/81**
465005/07/27/29/81



SOMMAIRE	Page
1. Description	1
2. Caractéristiques techniques	1
3. Normes, certifications et marques	1
4. Dimensions	1
5. Schémas de raccordement	2
6. Installation.....	4
7. Version configurée réf. 0 489 81/465081 ..	4

1. DESCRIPTION

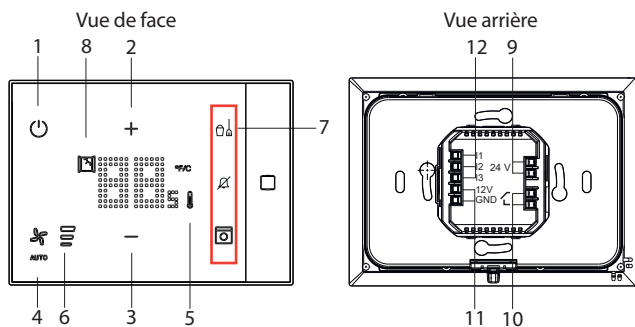
Le thermostat est dédié à l'hôtel et peut être utilisé sur des installations de chauffage et/ou de climatisation. Il permet de visualiser et de régler la température de consigne, la vitesse de ventilation, et le passage en protection thermique. Des commandes scénarios sont également disponibles en version configurée et en standard.

Il permet également la gestion énergétique de la chambre par activation/désactivation de la température de confort et des circuits électriques.

L'écran affiche la température ambiante mesurée ou la température de consigne.

Il possède un détecteur de proximité désactivable par configuration : lorsque le produit détecte une approche, il passe d'un état de veille à un état actif. Le niveau de luminosité des voyants (en veille ou actifs) et la temporisation pour revenir en état de veille peuvent être également réglés par configuration.

Le thermostat doit être installé sur un mur à une hauteur du sol d'environ 150 cm, sauf indication contraire des normes en vigueur.



Légende

- 1. Touche MODE : une brève pression permet de passer en mode normal (ON) à protection (hors gel ou protection thermique).
- 2. Touche + : augmente la valeur de consigne
- 3. Touche - : diminue la valeur de consigne
- 4. Touche ventilation : règle la vitesse du ventilateur sur 3 niveaux + automatique
- 5. Indicateur chauffage activé (rouge). Indicateur climatisation activée (bleu)
- 6. Indicateur de la vitesse du ventilateur (3 niveaux) + automatique
- 7. Touches scénarios (versions configurées et standards si disponibles)
- 8. Indicateur de détection "Fenêtre ouverte"
- 9. Alimentation
- 10. Contact local
- 11. Sortie 12V
- 12. Entrées commandes

2. CARACTÉRISTIQUES TECHNIQUES

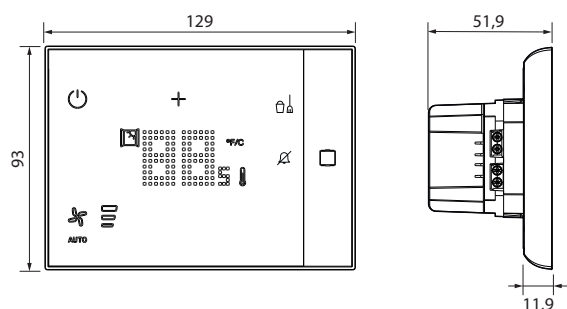
Alimentation :	24 Vac/dc
Type de bornes : à vis	
Capacité bornes d'alimentation : 1,5 mm ²	
Capacité bornes d'entrées et sortie 12V : 0,2 à 0,5 mm ²	
Consommation écran éteint :	70 à 27 mA
Consommation écran haute luminosité :	130 à 58 mA
Température de fonctionnement :	0 °C à +40 °C
Température de stockage :	-20 °C à +70 °C
Unité de mesure :	°C ou °F
Indice de protection :	IP 20, IK 04
Couleur plaque et cadre (standard) :	Noir réf. 0 489 04/27 465005/27 ou Blanc réf. 0 489 06/29 465007/29

Réglages usine : le produit est livré non configuré. Les valeurs de chauffage et climatisation seront à paramétrer.

3. NORMES, CERTIFICATIONS ET MARQUES

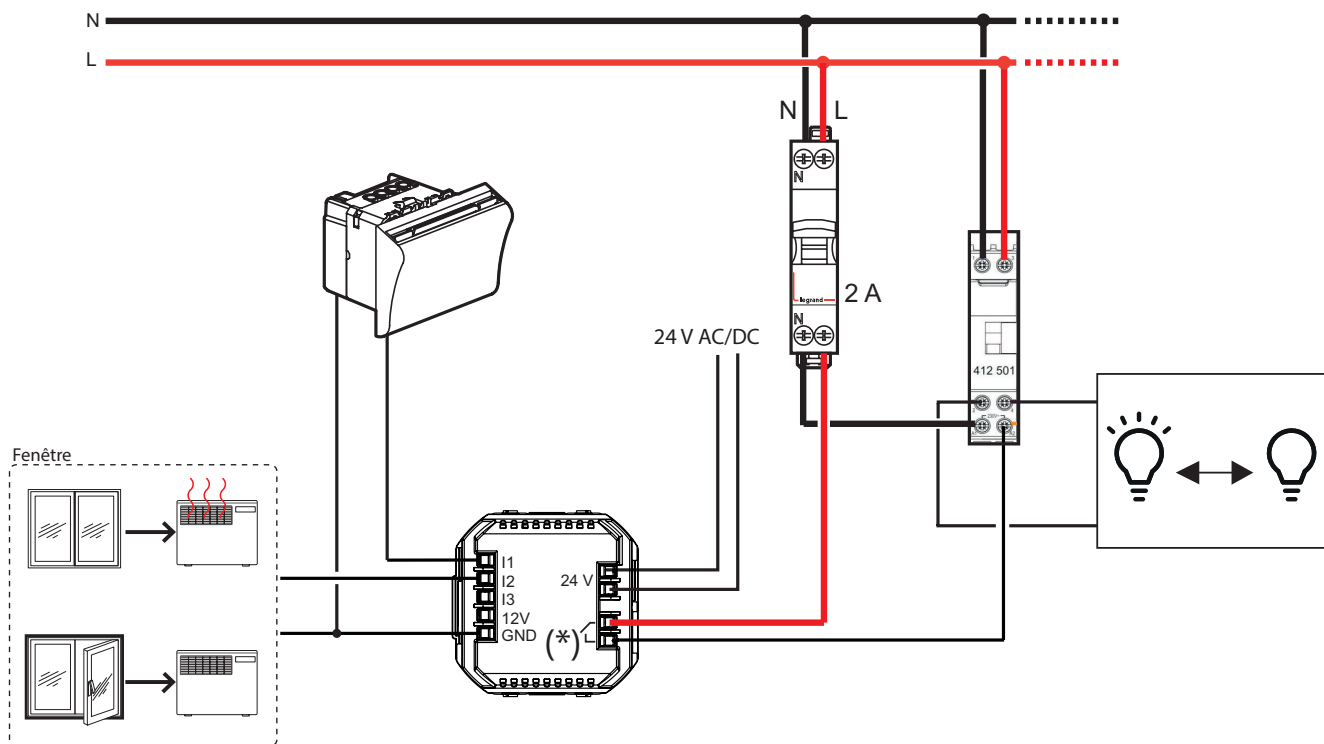
- EN 60669-2-1
- EN 301489-17
- EN 300328
- EN 62311
- Conforme CE

4. DIMENSIONS



5. SCHÉMAS DE RACCORDEMENT

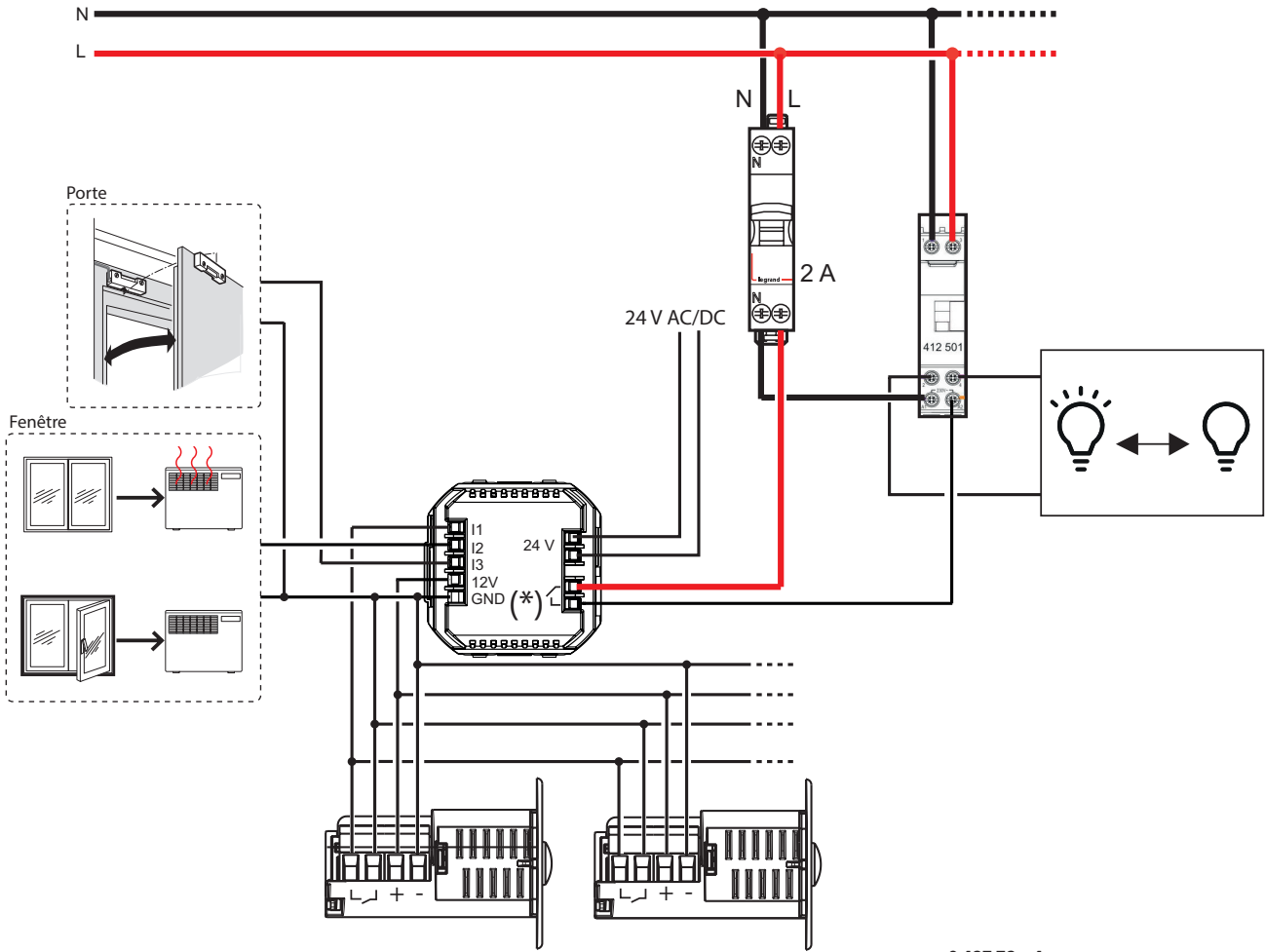
- Gestion Eco/Confort et circuits électriques par insertion/retrait de badge



(*) Relais activer/désactiver en fonction de l'insertion/retrait du badge

5. SCHÉMAS DE RACCORDEMENT (SUITE)

- Gestion Eco/Confort et circuits électriques par détection d'occupation

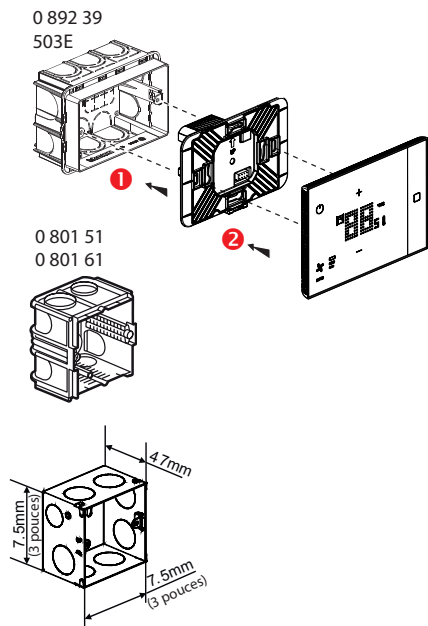


0 487 78 x 4 max.

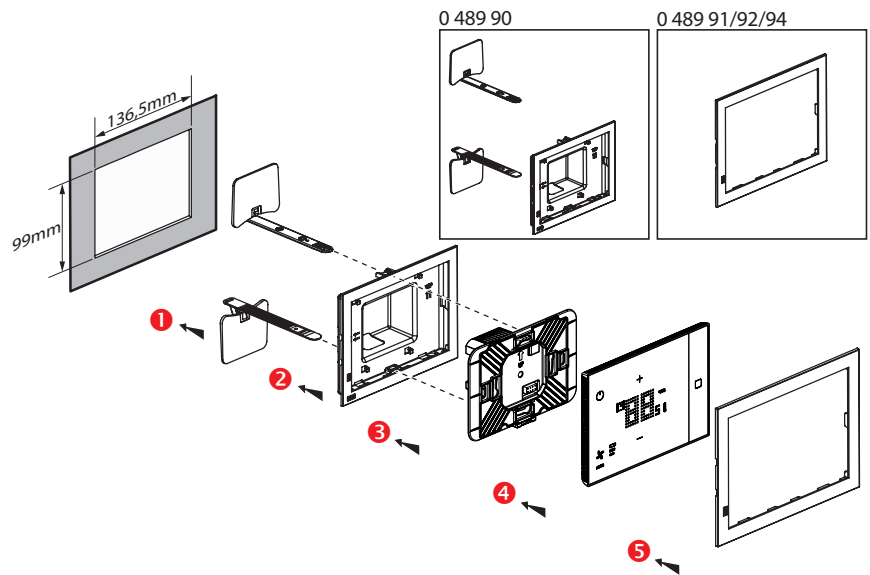
(*) Relais activer/désactiver en fonction d'une détection ou d'une non détection

6. INSTALLATION

En saillie avec boîtes d'encastrement

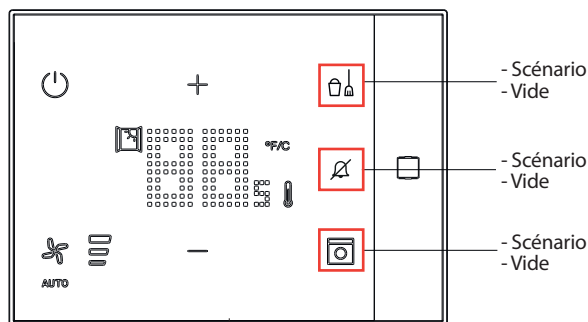


En encastré avec accessoires



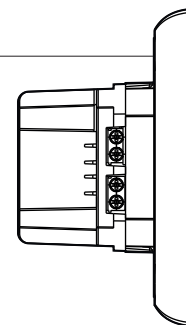
L'accessoire 0 489 90 doit être installé en menuiserie uniquement.

7. VERSION CONFIGURÉE RÉF. 0 489 81/465081



Couleur plaque au choix

Couleur cadre
au choix



Le configurateur est disponible à l'adresse suivante : www.uxforhotels.legrand.com
La liste de choix des pictogrammes et des couleurs (plaque et cadre) est accessible par le configurateur..