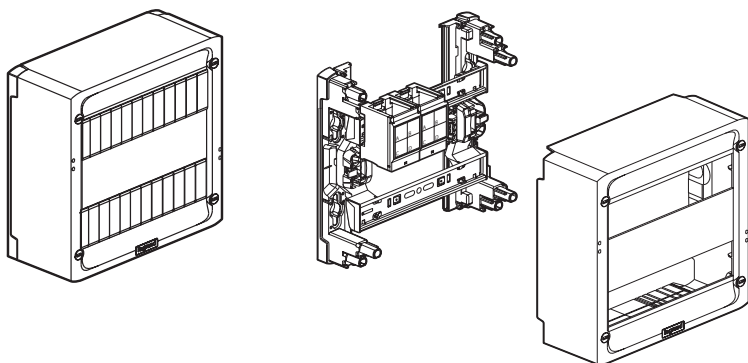


Coffret basique équipé 6 RJ45 Grade 2 TV

Référence: 4 132 09



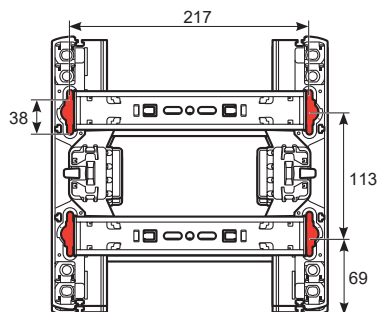
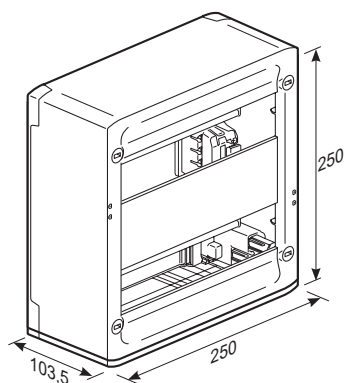
1. CARACTERISTIQUES PRINCIPALES DU COFFRET	1
1.1 Côtes d'encombrement	1
1.2 Compositions du coffret	1
1.3 Compléments d'installation	2
1.4 Caractéristiques techniques	2
1.5 Caractéristiques matière	2
1.6 Caractéristiques environnementales	2
1.7 Normes et agréments	2
2. CONNECTEURS ET SUPPORTS DE CONNECT. RJ45	2
2.1 Mise en situation	2
2.2 Côtes d'encombrement	2
2.3 Caractéristiques matière	3
2.4 Caractéristiques électriques	3
2.5 Caractéristiques mécaniques	3
2.6 Caractéristiques environnementales	3
2.7 Raccordement usuel des RJ45	4
2.8 Normes et agréments	4
2.9 Performances lien permanent avec câble SF/UTP	5

1. CARACTERISTIQUES PRINCIPALES DU COFFRET

Coffret de communication équipé de 6 connecteurs RJ45 application GRADE 2 TV.

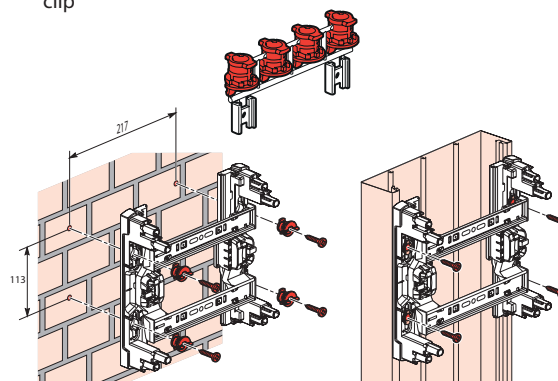
Peut s'installer sur goulotte GTL (saillie), dans bac d'encastrement ou sur mur.

1.1 Côtes d'encombrement

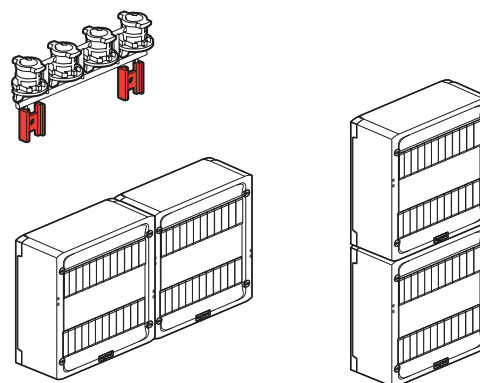


1.2 Compositions du coffret

- 1 coffret Drivia 13 modules (dimensions 250*250*103,5mm) avec 2 rails DIN (Réf. 4 130 25)
- 2 supports de connecteurs RJ45 avec étiquettes (jusqu'à 8 connecteurs (Réf. 4 131 80)
- 6 connecteurs RJ45 blindés cat.6 STP pour applications Grade 2 TV (Réf. 4 131 83)
- 1 bornier de terre à vis 1,5 - 16mm² 4 trous
- 2*13 obturateurs
- Accessoire de pré-fixation sur goulotte GTL (ou sur mur) DRIVIA clip



- Accessoire de jumelage horizontal/vertical (pour 2 coffrets) DRIVIA easy



Coffret basique équipé 6 RJ45 Grade 2 TV

1.3 Compléments d'installation :

- Porte blanche (Réf. 4 013 31) ou transparente (Réf. 4 013 41)
Épaisseur de la porte 37mm
- Serrure à clé (Réf. 4 013 91)
- Plaque de fond isolante (Réf. 4 013 51)
- Obturateur 13 modules (Réf. 0 016 62)
Blanc Ral 9003
Séparables par module et demi-modules
- Pièces détachées :
 - Kit charnières et gâche pour assemblage porte sur coffret (Réf. 9 803 74)
 - Lot de 20 vis capot (Réf. 9 803 75)
 - Kit de fixation coffret sur mur ou GTL (Réf. 9 803 76)

1.4 Caractéristiques techniques :

- Dimensions : 250*250*103.5 mm
- Entraxe entre rails : 113 mm
- Espace sous rails : 40 mm
- Espace libre de 100 mm pour accueillir un DTIo ou DTI
- Rails inclinables 3 positions et extractibles pour faciliter le câblage
- Coloris capot : blanc RAL 9003
- Possibilité de rajouter une porte : blanc RAL 9003 ou transparente
- Indice de protection :
 - IP 30 - IK05 sans porte
 - IP 40 - IK07 avec porte
- Class II avec plaque de fond isolante
- Autoextinguibilité : 750°C ERP
- Couple de service des vis plastique : 2Nm
- Charges admissibles : 40N par rangée

1.5 Matières :

- Socle et capot : polystyrène choc
- Porte : polycarbonate
- Poignée : ABS + chrome
- Voyant porte-repère : polystyrène
- Support de rail : polystyrène
- Vis capot : polycarbonate chargé fibre de verre
- Rail : acier galvanisé
- Gâche : polyamide
- Charnière : polypropylène
- Grappe de préfixation : polycarbonate chargé fibre de verre

1.6 Caractéristiques environnementales :

- Températures d'utilisation : -10°C à + 40°C
- Température de stockage et de montage : - 20°C à + 70°C

1.7 Normes et agréments :

Coffret 13 modules par rangée conforme à la réglementation des ERP (Etablissements Recevant du Public) et des IGH (Immeubles de Grande Hauteur) selon la norme NF EN 60 695-2-1 (édition septembre 2014).

Conforme à la norme IEC 60670-24 (édition mars 2011) et IEC 62 208 (édition août 2011).

Permet la réalisation d'ensembles certifiés selon la norme IEC 61 439-3 (édition février 2012).

Auto-extinguibilité : tenue au fil incandescent 750°C conforme à la réglementation des ERP (Etablissements Recevant du Public) et des IGH (Immeubles de Grande Hauteur) selon la norme NF EN 60 695-2-11 - Conforme à la norme IEC 60670-24 - Conforme à la norme IEC 62 208 : permet de réaliser des ensembles conformes à l'IEC 61 439-3.

Le coffret peut être utilisé dans un ETEL conforme à la XP C90-483 et la C15 100. Les composants tels que les connecteurs sont conformes XP C90-483.

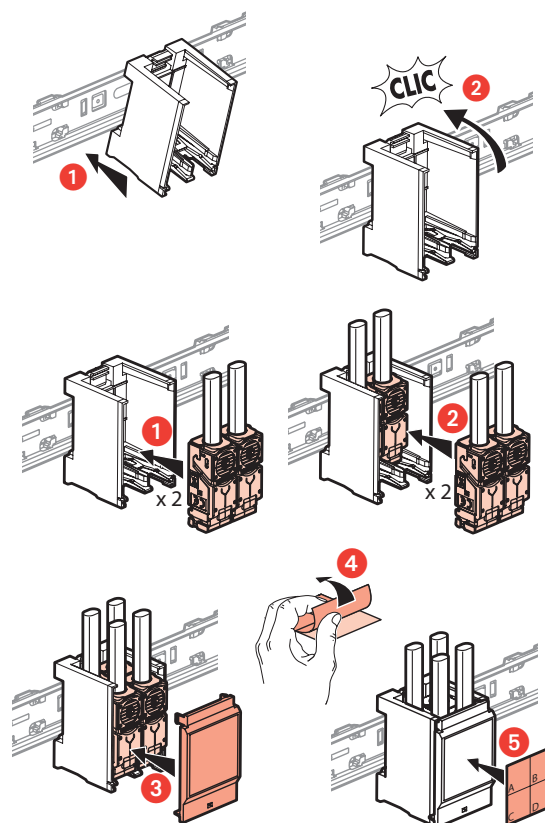
2. CONNECTEURS ET SUPPORT DE CONNECTEURS RJ45

Supports de 4 connecteurs RJ45 FTP/STP (Réf. 4 131 80). Livrés par 2.

Connecteurs Cat6 STP (Réf. 4 131 83). Livrés par 6.

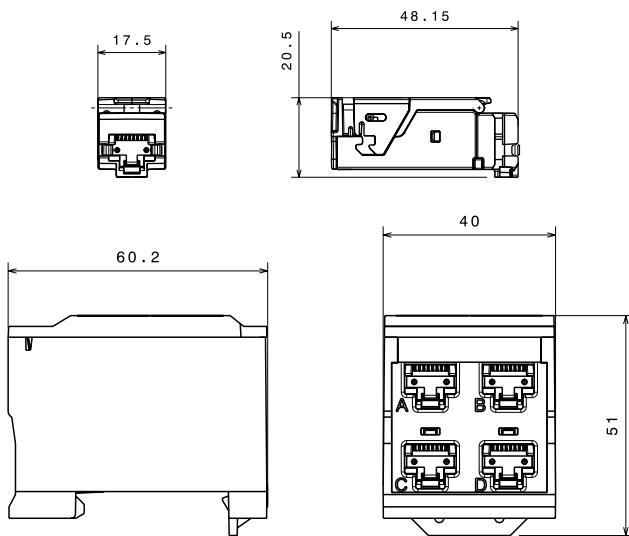
Les connecteurs se clipsent dans les supports qui se fixent sur rail DIN.

2.1 Mise en situation :



Coffret basique équipé 6 RJ45 Grade 2 TV

2.2 Cotes d'encombrement :



2.3 Caractéristiques matières :

Support de connecteurs

Matière plastique boîtier : PC ral 7035 (gris)

Connecteurs

Contacts : or/nickel, épaisseur d'or > 0,8 μm minimum

Pièces métalliques : bronze, nickel, platine, or

Polycarbonate PBT

2.4 Caractéristiques électriques :

Tension de claquage : ≥ 1000 V

Résistance de contact : ≤ 20 m Ω

Résistance d'isolement : ≥ 500 m Ω sous 100 V continu

Compatible avec l'alimentation "PoE" jusqu'à 100W. (IEEE 802.3af, IEEE 802.3at, IEEE 802.3bt)

2.5 Caractéristiques mécaniques :

Support de connecteurs

Tenue à l'arrachement sur le Rail DIN : 100 N

IP20 - IK04

Connecteurs

Nombre de connexions et déconnexions maxi : 5 sans rafraîchir le fil

Endurance : 2500 manœuvres (enfichage / déenfichage)

IK03

2.6 Caractéristiques environnementales :

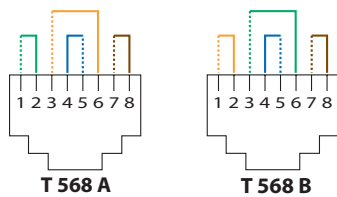
Températures d'utilisation : -10°C à +60°C

Humidité : 5% à 85% (sans condensation)

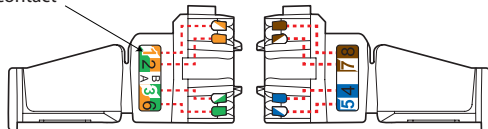
Coffret basique équipé 6 RJ45 Grade 2 TV

2.7 Raccordement usuel des RJ45 :

Double code couleur T 568 A et B :
STP 9 contacts

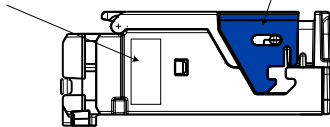


Code couleur et numéro de contact



Numéro d'identification STP : HD 53

Code couleur catégorie : Cat. 6 bleu

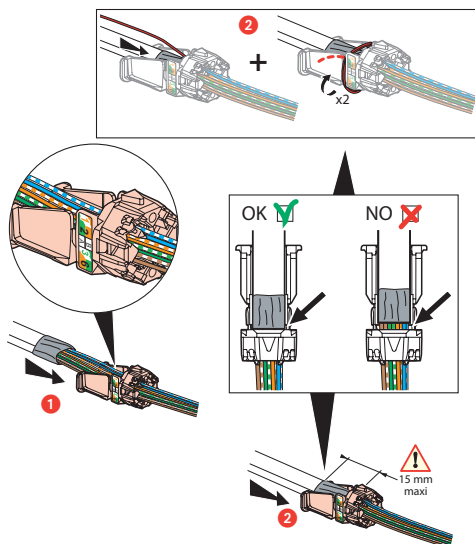


Conducteurs admissibles :

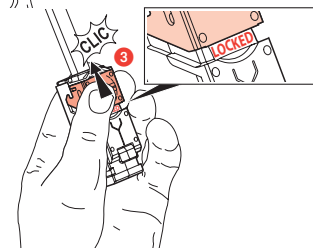
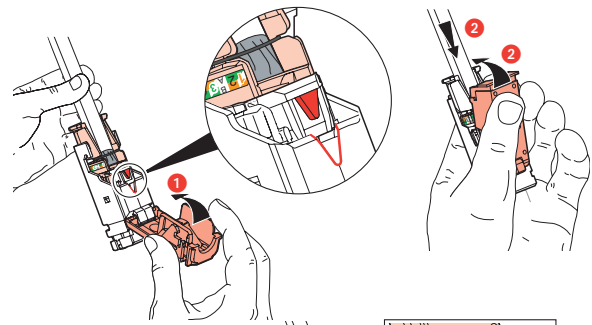
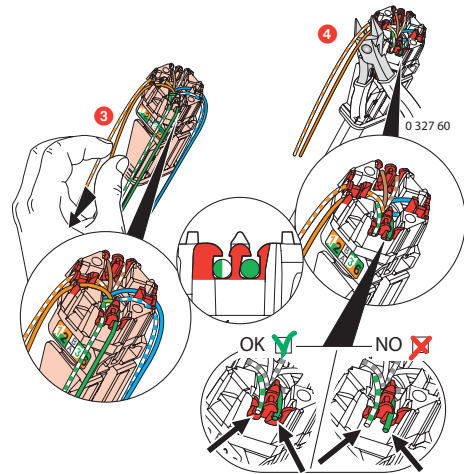
- Monobrin/Multibrins : 0,4 à 0,65 mm, AWG 26 à 22
- Isolant conducteur polyéthylène : Ø 0,85 à 1,7 mm sur isolant

Nombre de fils à raccorder par connexion : 1

Les connecteurs RJ 45 sont équipés d'un verrou ne nécessitant pas d'outil spécifique et permettant un re-câblage en cas d'erreur.



Ce système permet d'épanouir facilement les paires avant montage sur le connecteur.



L'épanouissement de câbles et la mise en butée de la gaine dans l'épanouisseur permettent de garantir un respect de 13 mm de déparage de chaque paire tel que demandé par la norme. L'épanouissement des paires à 90° par rapport au câble assure les meilleures performances.

2.8 Normes et agréments :

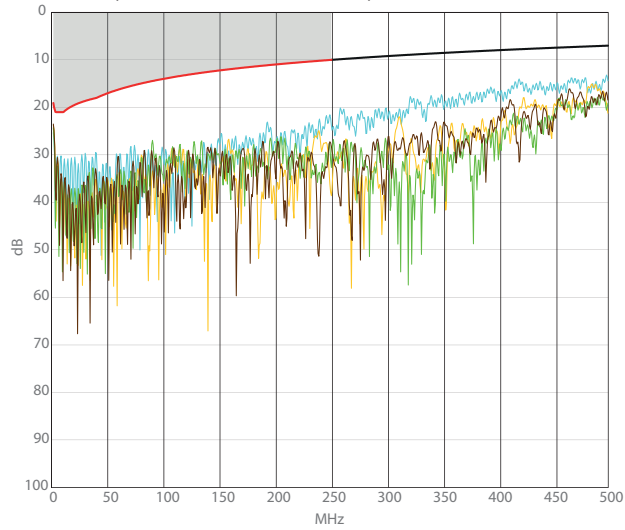
Conforme aux normes :
ISO/IEC 11801 Ed3.0
IEC 60512-99-002
ANSI/TIA 568.2-D
XP C90-483

Coffret basique équipé 6 RJ45 Grade 2 TV

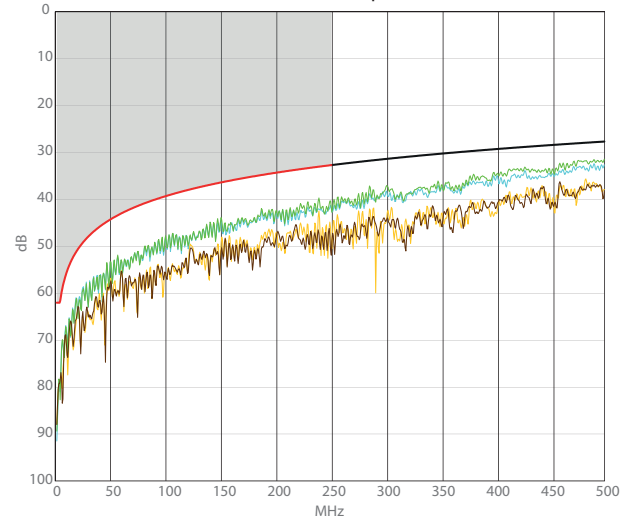
2.9 Performances lien permanent avec câble SF/UTP

La ligne rouge représente la limite de la norme, la ligne noire, l'extention de la limite de la norme.

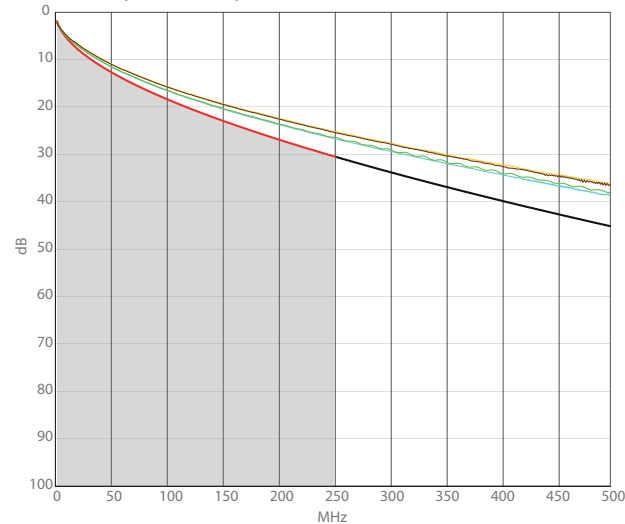
Return loss (Affaiblissement de réflexion)



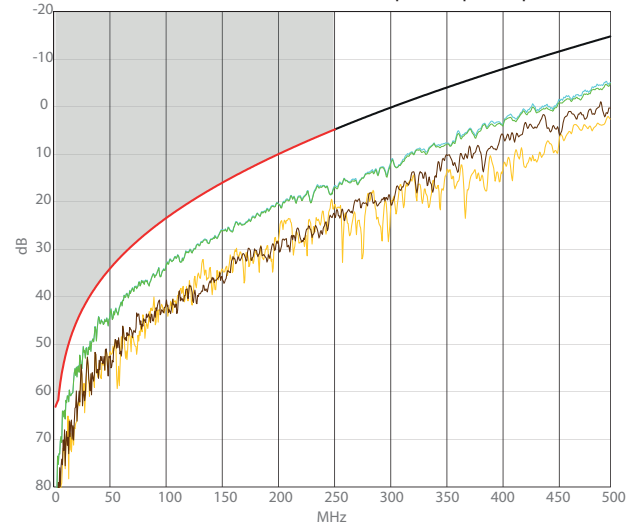
PS NEXT (Power Sum NEXT) (Somme de puissance NEXT)



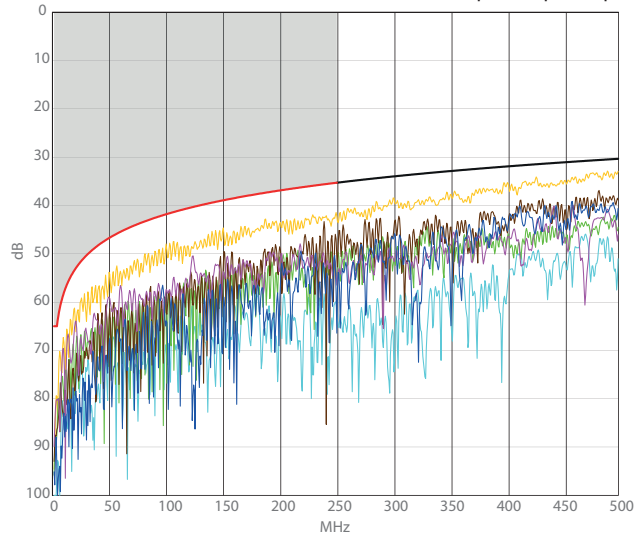
Atténuation (Atténuation)



ACR (Attenuation to Crosstalk Ratio) (Ecart paradiaphonique)



NEXT (Near end Crosstalk Attenuation) (Atténuation paradiaphonique)



ELFEXT (Equal Level End Crosstalk Attenuation) (Atténuation télé diaphonique de niveau égal)

