

Unités de Protection MP4 - DMX3

Réf. **0 288 00** - Réf. **0 288 01**
Réf. **0 288 02** - Réf. **0 288 08**



Table des matières

1. Identification et réglages par défaut . . .	4
2. Mise en place/changement des piles . . .	5
3. Réglage des niveaux de protection . . .	5
4. Signalisation de l'état de l'unité de protection	8
5. Bouton de test	9
6. Visualisation et utilisation des menus .	10
7. Page par défaut	11
8. Visualisation des réglages des courants	14
9. Principes de visualisation des températures	14
10. Principes de visualisation de la charge des piles	14
11. Pages Menu	15
12. Accessoires	16
13. Navigation dans les menus	17
14. Structure des menus	29
15. Power Control Station	31

Version Logiciel Ecran 2.7.X

Unité de protection DMX³

1. Identification et réglages par défaut

0 288 00 Réglages par défaut

li=lcw;
lr=(0.9+0.1) x In;
tr=5s (MEM=OFF);
lsd=10lr=fixe
tsd=1s=fixe
N=100%

0 288 01 Réglages par défaut

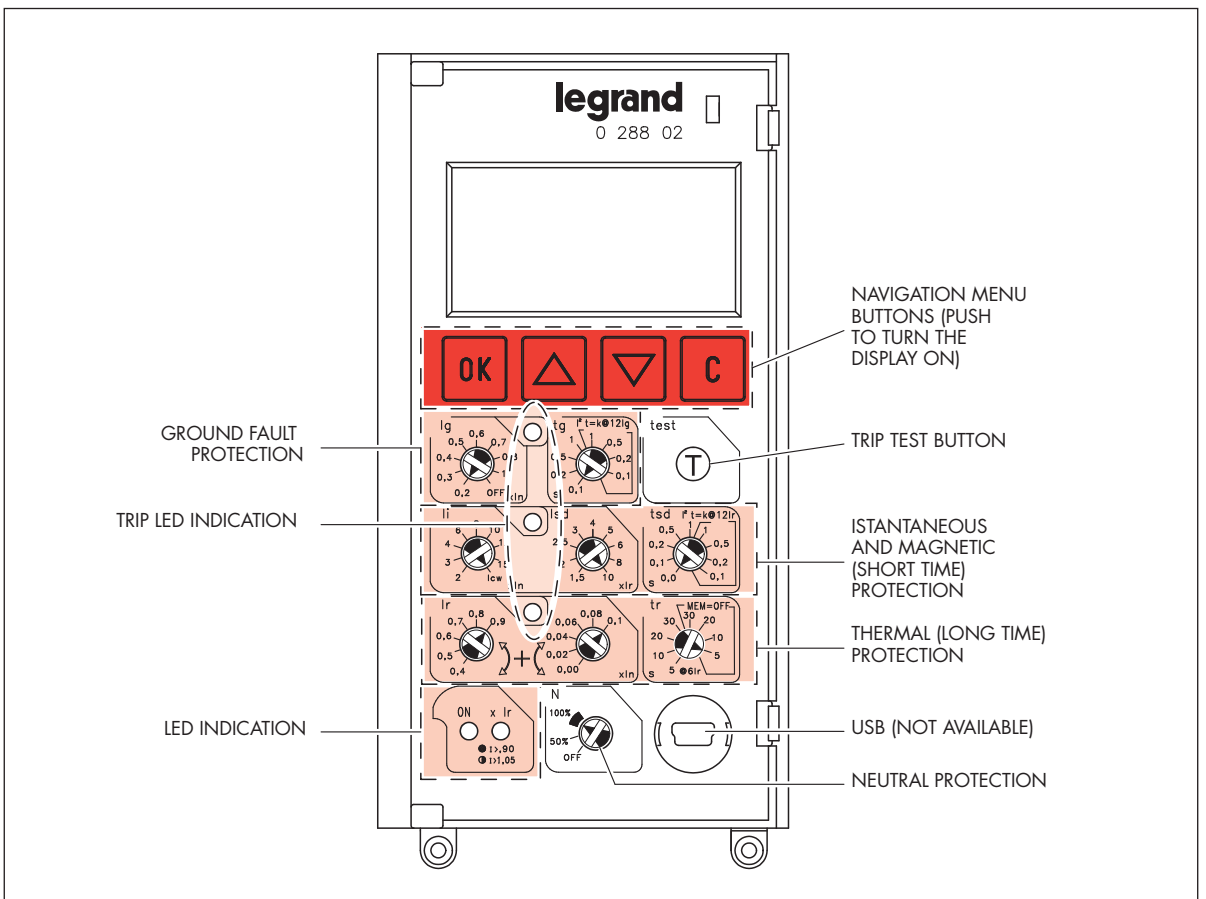
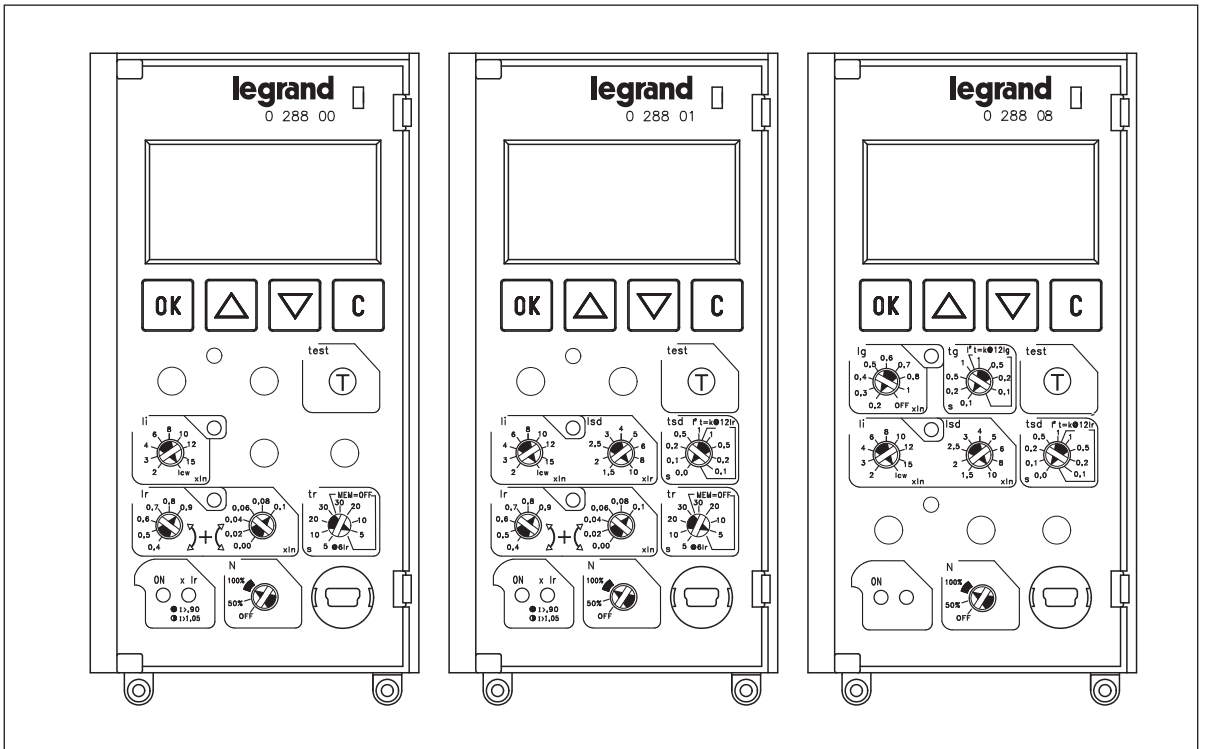
li=lcw;
lsd=10 x lr;
tsd= 0.0s (t=const);
lr=(0.9+0.1) x In;
tr= 5s (MEM=OFF);
N= 100%

0 288 08 Réglages par défaut

lg= 0.2 x In;
tg= 0.1 s (t=const);
li=lcw;
lsd=10 x In;
tsd= 0.0s (t=const);
N= 100%

0 288 02 Réglages par défaut

lg= 0.2 x In;
tg= 0.1 s (t=const);
li=lcw;
lsd=10 x lr;
tsd= 0.0s (t=const);
lr=(0.9+0.1) x In;
tr= 5s (MEM=OFF);
N= 100%

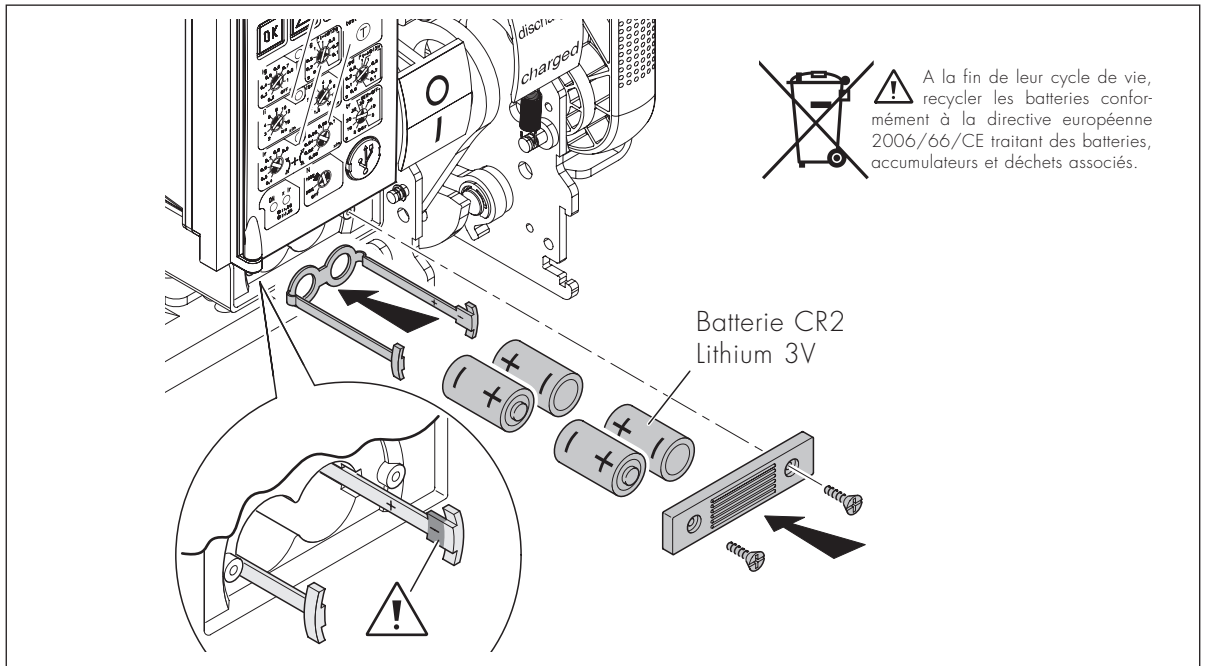


"MEM OFF" =
mémoire thermique
désactivée

Unité de protection DMX³

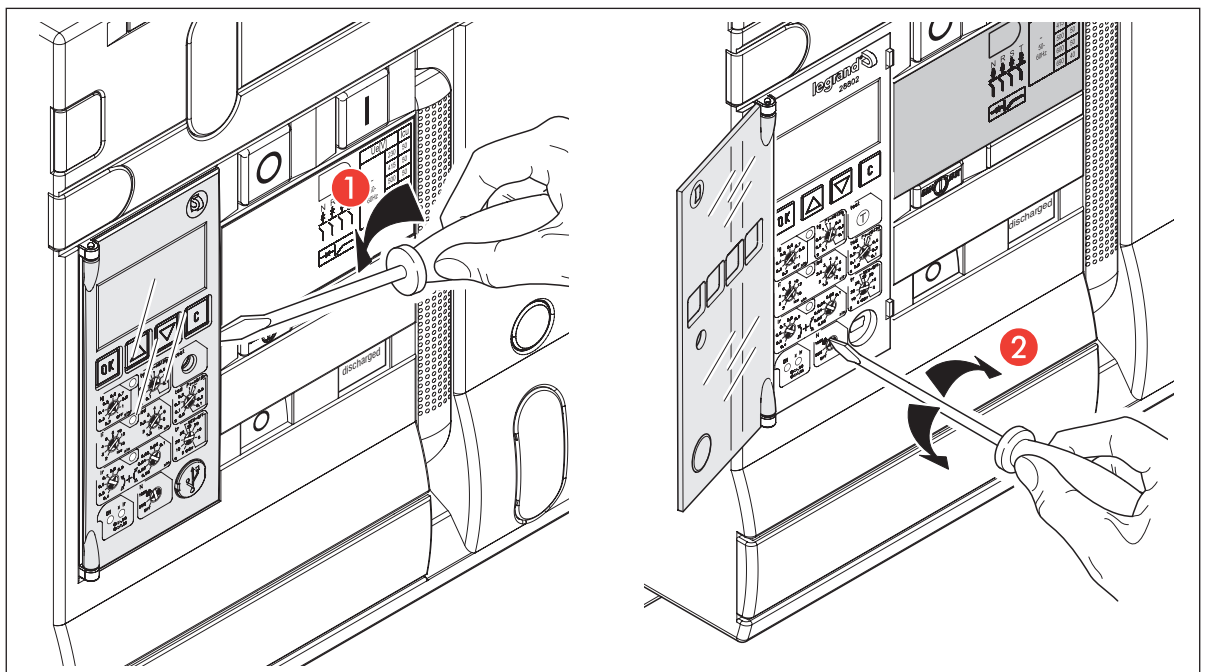
2. Mise en place/changement des piles

Retirer la face avant du disjoncteur. Introduire les 4 piles dans la partie inférieure de l'unité de protection en veillant à respecter l'ordre d'introduction et la polarité comme indiqué sur la figure. Les piles sont fournies mais non installées.



3. Réglage des niveaux de protection

Il est possible de régler les niveaux de protection à l'aide des commutateurs rotatifs, aussi sous tension. Procéder aux réglages à l'aide d'un tournevis à tête plate.



Unité de protection DMX³

Protection contre les défauts de terre (uniquement pour la référence 0 288 02 et 0 288 08)

Réglage du courant (9 paliers) $I_g=0.2-0.3-0.4-0.5-0.6-0.7-0.8-1$
xIn - OFF

Temporisation de la protection de terre (@12xI_g) (4+4 paliers)
 $t_g=0.1-0.2-0.5-1$ s
(t=const)

$t_g=1-0.5-0.2-0.1$ s
(I²t=const)

Protection contre les surcharges (protection long retard) (pas pour la référence 0 288 08)

Temporisation de la protection long retard (à 2x6 paliers)
 $I_r=0,4 \div 1 \times I_n$

Avec 2 commutateurs (0,4÷0,9, paliers de 0,1
0,0÷0,1, paliers de 0,02)

Exemple:
 $I_r = 0.4 + 0.06 = 0.46 I_n$

Temporisation de la protection long retard (à 6xI_r) (4+4 paliers)
 $t_r=5-10-20-30$ s (MEM ON)
 $t_r=30-20-10-5$ s (MEM OFF)
"MEM OFF" = mémoire thermique désactivée
"MEM ON" = mémoire thermique active

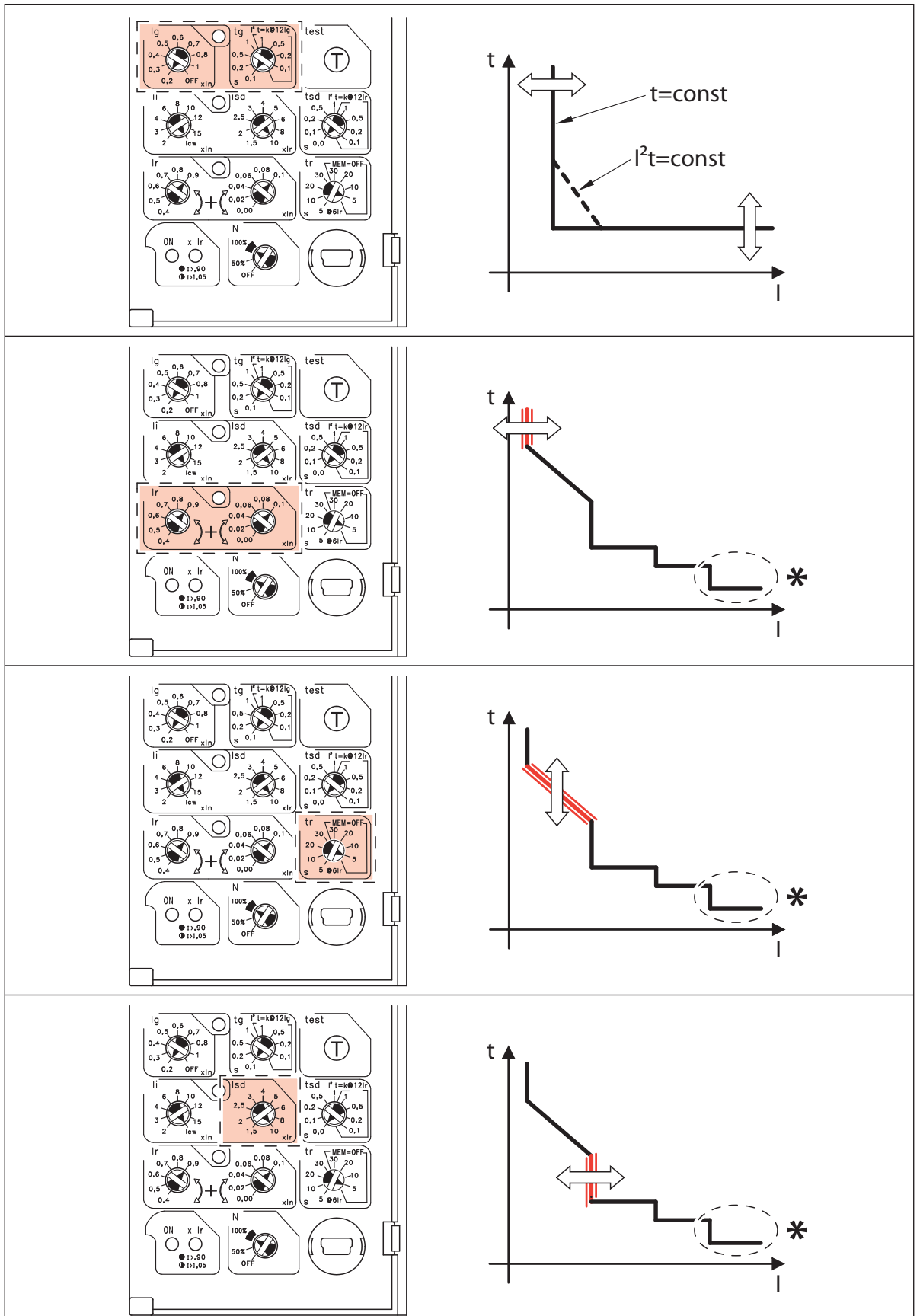
Protection contre les courts-circuits (protection long retard)

Réglage du courant (9 paliers) $I_{sd}=1.5-2-2.5-3-4-5-6-8-10$ xI_r
(Pour la réf. 0 288 08
 $I_{sd}=1.5-2-2.5-3-4-5-6-8-10$ xI_n)



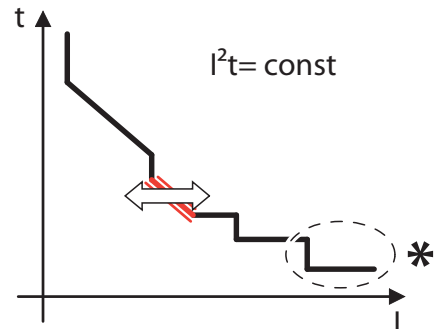
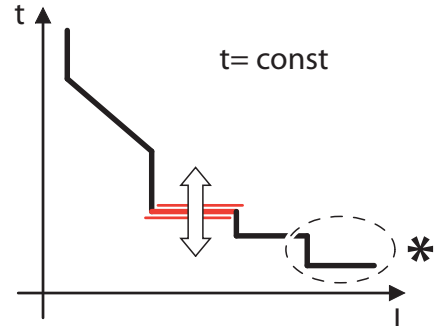
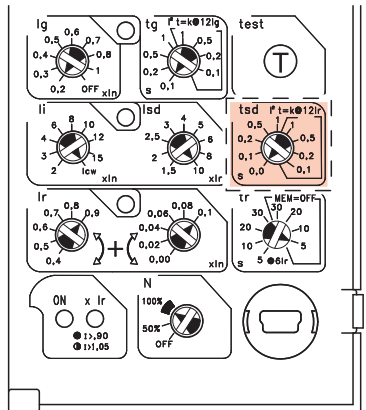
Si $I_i < I_{sd}$, le réglage instantané prévaut sur le réglage magnétique

* **Commande instantanée fixe - Isf**

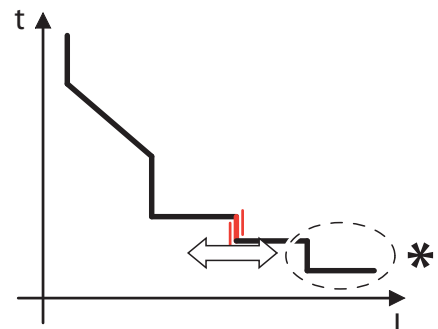
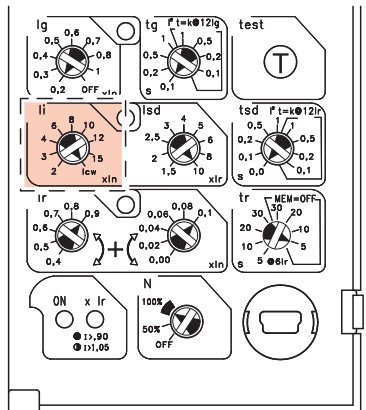


Unité de protection DMX³

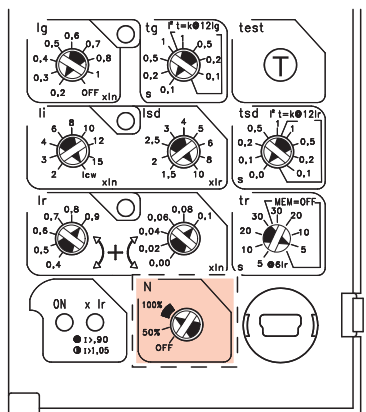
Temporisation de la protection court retard (5+4 paliers)
 tsd=0-0,1-0,2-0,5-1 s (t=const)
 tsd=1-0,5-0,2-0,1 s (I²t=const)



Protection instantanée contre les courts-circuits de très grande intensité
 Réglage du courant (9 paliers)
 li=2-3-4-6-8
 10-12-15xIn ou 1w



Protection neutre
 Réglage du courant (3 paliers)
 N=OFF-50%-100%



Protection du neutre	
Position	Protection
OFF	Non protégé
50%	Protégé à 50% Ir-I _{sd} -I _i
100%	Protégé comme Ir-I _{sd} -I _i

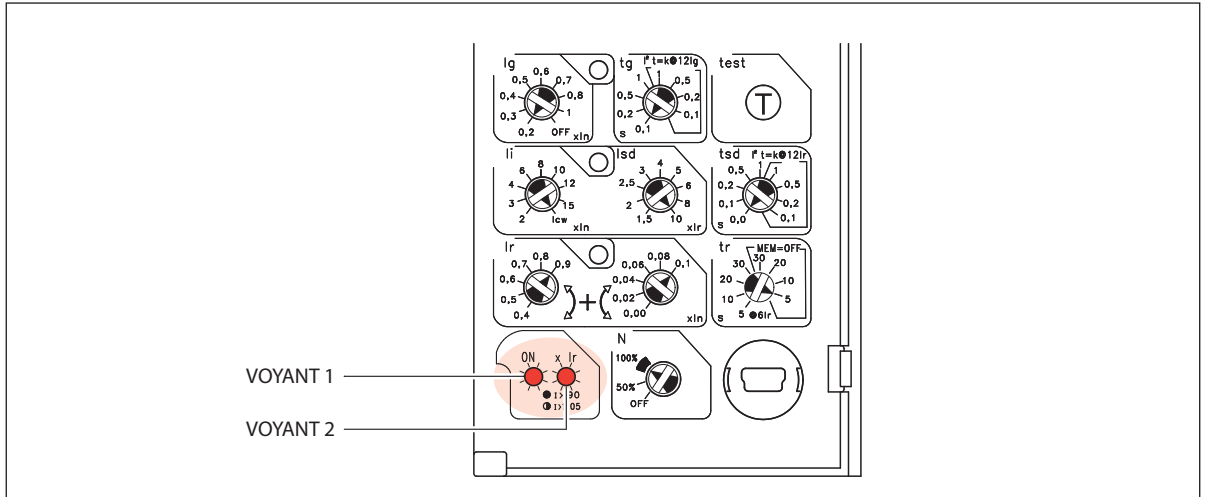
Protection contre surchauffe
 (non réglable)
 t > 95°C

* **Commande instantanée fixe - Isf**

Unité de protection DMX³

4. Signalisation de l'état de l'unité de protection

VOYANT 1
et VOYANT 2



L'état de l'unité de protection est signalée par les LED 1 et 2 selon les combinaisons décrits dans le tableau:

Protection	Voyant 1	Voyant 2
Inactive	Éteint	Éteint
Active ($I \geq 100A$ ou avec alimentation)	Vert	Éteint
Active: (surcharge pré-alarme ($I > 0,9I_r$))	Vert fixe	Rouge fixe
Active: (surcharge alarme ($I > 1,05I_r$))	Vert fixe	Rouge clignotant
Active: alarme surchauffe ($T > 75^\circ C$)	Vert clignotant	Rouge clignotant

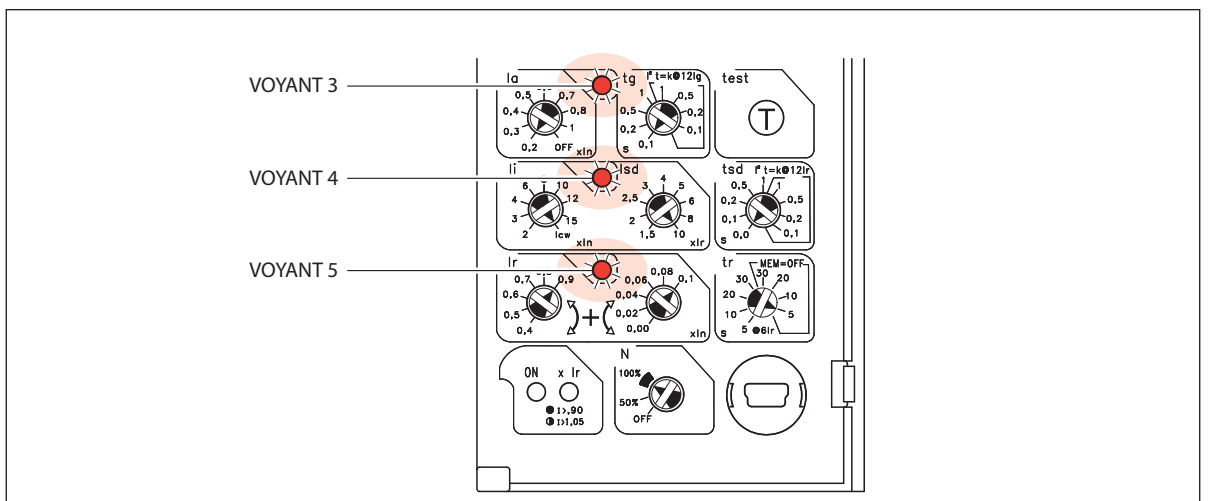
Signal:

Une alarme est prioritaire sur une pré-alarme et une surcharge est prioritaire sur une surchauffe.

VOYANT 3:
Déclenchement
sur défaut de terre
(uniquement pour
référence 0 288 02
et 0 288 08)

VOYANT 4:
Déclenchement sur
court-circuit

VOYANT 5:
Déclenchement
sur surcharge
ou température
(pas pour la
référence 0 288 08)



En cas de déclenchement du disjoncteur, la led correspondant à la protection qui a provoqué le déclenchement reste allumée, signalant le défaut correspondant (si l'alimentation auxiliaire est présent).

Unité de protection DMX³

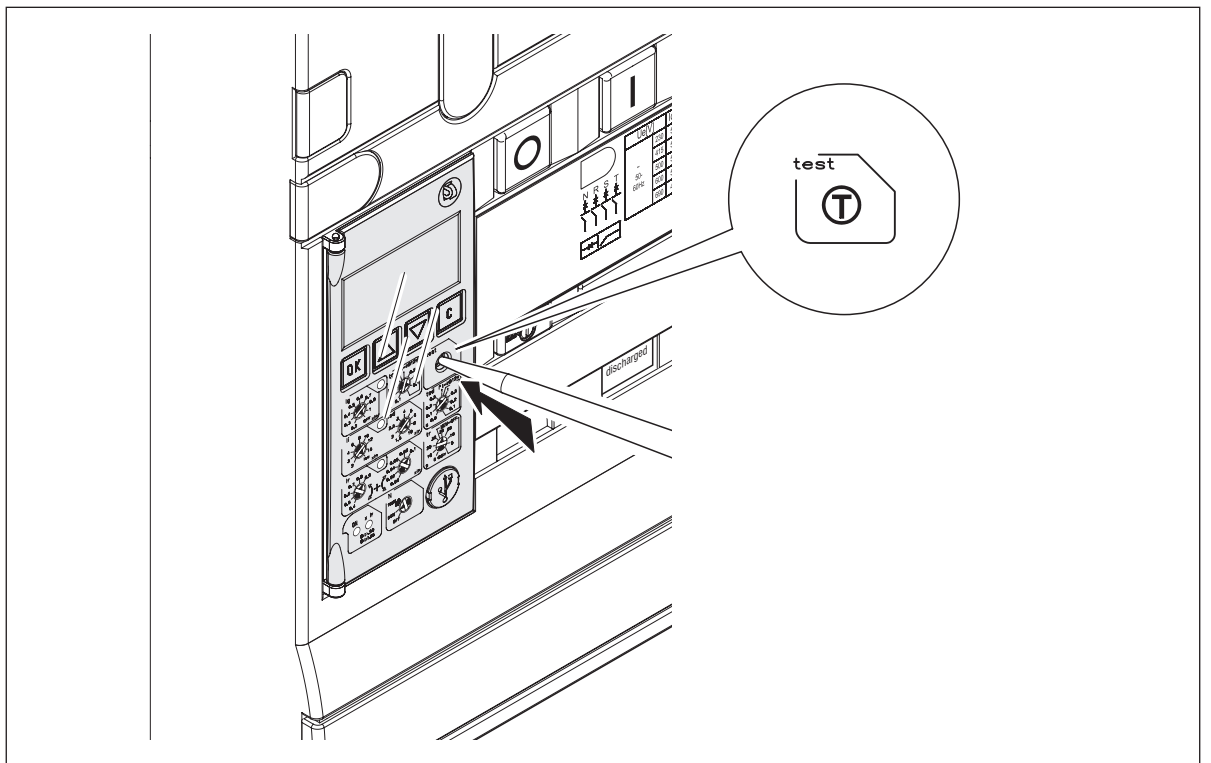
5. Bouton de test

Le bouton TEST se trouve sur le côté droit de l'unité de protection, sous les boutons de navigation. Cette commande permet de vérifier le fonctionnement du disjoncteur et de son unité de protection.

En appuyant sur le bouton de TEST pendant plus de 5 secondes, le disjoncteur déclenche, ce qui permet de contrôler le fonctionnement du dispositif de protection.

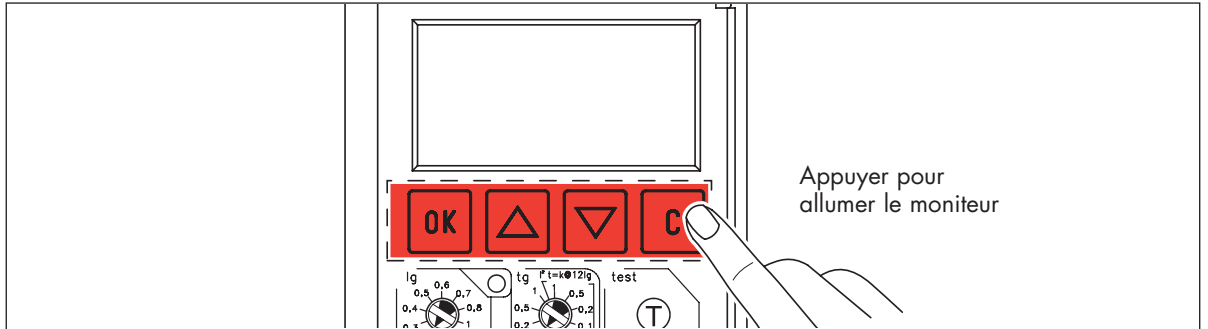
La séquence de déclenchement est la suivante:

1. Appuyer pendant au moins 5 secondes sur le bouton "T".
2. Tous les voyants s'allument pendant 1 seconde (le voyant ON passe en orange, les autres voyants en rouge).
3. Le disjoncteur déclenche et les voyants s'éteignent. Le voyant ON passe de l'orange au vert.



Unité de protection DMX³

6. Visualisation et utilisation des menus



Pour naviguer dans les menus, utiliser les boutons OK, ▲ et ▼.

Il est possible de visualiser 2 types de page:

- **Pages par défaut:** montre l'état du disjoncteur dans toutes les utilisations admises (fermé normal, fermé alarme, déclenché, ouvert). Ces indications s'affichent à chaque fois que l'unité de protection est allumée et elles sont automatiquement mises à jour dans le cas où, à l'issue d'une durée préétablie (programmée sur T1=10 secondes), aucun des 4 boutons de navigation n'a été utilisé.

Depuis cette page, il est possible d'accéder à la Page Menu en appuyant sur le bouton OK.

- **Pages Menu:** il s'agit des pages actives durant l'utilisation du menu.

Il est possible de quitter des pages de sous-menus permettant le réglage d'un paramètre (exemple: réglage de la luminosité) de trois manières différentes:

- (1) **Appuyer sur le bouton OK:**

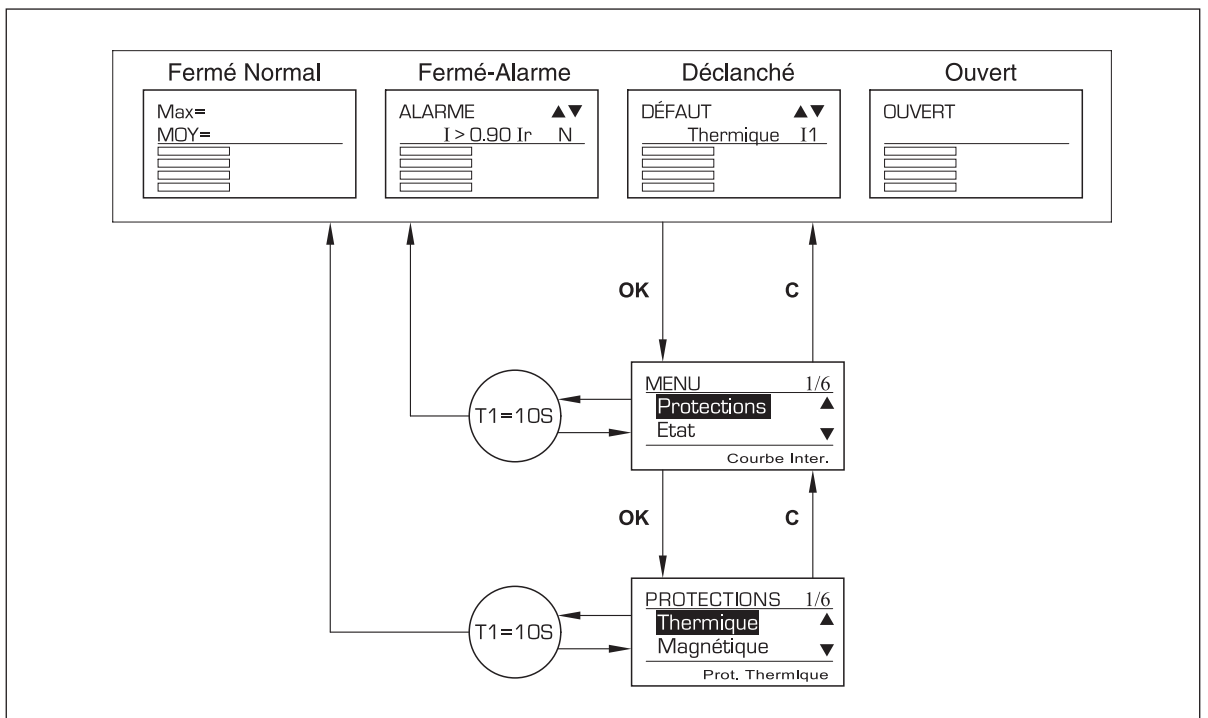
retour au niveau supérieur **avec** sauvegarde du nouveau paramètre.

- (2) **Appuyer sur le bouton C:**

retour au niveau supérieur **sans** sauvegarde du nouveau paramètre.

- (3) **Au bout de la durée T1**

retour à la page principale **sans** sauvegarde du nouveau paramètre.



Unité de protection DMX³

7. Page par défaut

Comme indiqué ci-dessous, l'écran est constitué d'une partie supérieure de deux lignes et d'une partie inférieure de quatre lignes.

Quatre configurations différentes de la page par défaut en fonction de l'état du disjoncteur.

1. DISJONCTEUR FERMÉ - NORMAL: (absence de pré-alarme et de signal d'alarme). Les courants maximum et moyen sont affichés sur la partie supérieure.

Exemple: valeur maximum 1000A sur la phase n°1, valeur moyenne 700A.

M	a	x	=	1	0	0	0	A					I	1						
M	O	Y	=		7	0	0	A												

Depuis cette position (disjoncteur fermé et absence d'alarme), il est possible d'accéder à la page principale en appuyant sur le bouton **OK**.

MAX représente la valeur maximum des courants phase indiquée à droite: I1, I2, I3 ou N (cette dernière uniquement si le neutre est présent); MOY indique en revanche la valeur moyenne obtenue à travers la formule suivante:

$$MOY = \frac{\sum I_i}{n}$$

"n" est le nombre de phases détectées par le disjoncteur, à savoir:

4 si le Neutre est présent (quatre pôles ou trois pôles avec neutre externe)

3 si le Neutre est absent (3 pôles sans neutre externe)

Les phases I1, I2, et I3 sont toujours prises en compte dans le calcul; le Neutre, uniquement s'il est présent.

Unité de protection DMX³

2.DISJONCTEUR FERMÉ - ALARME: (unité de protection en condition d'alarme). La partie supérieure de l'écran se présente comme suit:

A	L	A	R	M	E							▲	▼
(d	e	s	c	r	i	p	t	i	o	n)	

Depuis cette position, il est possible d'accéder à la page principale en appuyant sur le bouton **OK**.

Description: cas de figure possibles (I1 et I3 sont un exemple d'indications).

I	>	0	.	90	I	r			I	1
I	>	1	.	05	I	r			I	3
T	>	75	°	C						

Une indication sur le type d'alarme est fournie sur la seconde ligne; en présence de plusieurs alarmes, ces dernières peuvent être visualisées successivement en utilisant les boutons ▲▼. Dans le cas où plus d'une phase serait en alarme (**exemple:** I1 et I3> 1.05 Ir), deux descriptions différentes s'affichent sur des lignes différentes.

3.DISJONCTEUR DÉCLENCHÉ: la partie supérieure de l'écran se présente comme suit:

D	É	F	A	U	T							▲	▼
(d	e	s	c	r	i	p	t	i	o	n)	

Une indication sur le type d'anomalie s'affiche sur la seconde ligne; en présence de plusieurs anomalies simultanées, ces dernières peuvent être visualisées successivement en utilisant les boutons ▲▼. Dans le cas où plus d'une phase serait en condition d'anomalie (**exemple:** Thermal I1 et Thermal I3), deux descriptions différentes s'affichent sur des lignes différentes. Depuis cette page, il est possible d'accéder à la page principale en appuyant sur le bouton **OK**.

Description: cas de figure possibles (I1,I2 et I3 sont un exemple d'indications).

T	h	e	r	m	i	q	u	e				I	1
M	a	g	n	é	t	i	q	u	e			I	2
I	n	s	t	a	n	t	a	n	é			I	3
P	r	o	t	.	F	i	x	e					
T	e	r	r	e									
S	u	r	c	h	a	u	f	f	e				
T	e	s	t										

Unité de protection DMX³

4. DISJONCTEUR OUVERT: la partie supérieure de l'écran se présente comme suit:

O	U	V	E	R	T												

Depuis cette page, il est possible d'accéder à la page principale en appuyant sur le bouton **OK**.

Pour les 4 types de page principale ou page de défaut, les paramètres ci-dessous sont affichés dans la partie inférieure de l'écran : les courants de chaque phase, le courant de fuite à la terre (si utilisé), la température mesurée par l'unité de protection et l'état de charge des batteries auxiliaires.

Si l'information à visualiser occupe plus de deux pages, ces deux pages s'affichent alternativement toutes les 10 secondes **automatiquement**. Il est également possible de les afficher successivement en appuyant sur les boutons **▲**, **▼** et **C**. (exemple: disjoncteur tétrapolaire avec protection à la terre → courants phase + I_g).

Page 1:

							1	1	00	A		1	1	0	%		I	1	
									6	00	A			6	0	%		I	2
									5	00	A			5	0	%		I	3
									7	00	A			7	0	%			N

Page 2:

										0	A			0	%			I	G
										8	3	°	C		8	7	%		
							1	1	.	5	V			9	7	%			

Unité de protection DMX³

8. Visualisation des réglages des courants

- Chaque courant peut être visualisé de 3 manières différentes: sous la forme d'un histogramme, d'une valeur ou d'un pourcentage; dans tous les cas calculés selon la même règle précise: La VALEUR est constituée de 6 espaces maximum. Si la valeur ≤ 9999 , elle est affichée à l'aide de 4 caractères accompagnés de la lettre "A", à savoir en utilisant 5 espaces. En revanche, si $9999 < \text{VALEUR} < 99999$, les caractères utilisés sont au nombre de 3, avec la décimale séparée par un point, suivis des lettres "k" et "A" (autrement dit 6 espaces) et sont obtenus en réduisant la valeur à la décimale la plus proche (exemple: 12550 A devient 12500 et s'affiche sous la forme 12.5kA). Si la VALEUR ≥ 99999 , les caractères sont toujours au nombre de 3 (centaines, dizaines et unités), obtenus une fois encore en réduisant à l'unité inférieure la plus proche et suivis des lettres "k" et "A" (autrement dit 6 espaces). Exemple: 245650 A devient 246000 et s'affiche sous la forme 246kA).
Si le POURCENTAGE $> 999\%$, s'affichent les caractères > > %.
- Les histogrammes des courants peuvent afficher des valeurs comprises entre 0 et $1,2 \cdot I_{\text{seuil}}$ [A].
I_{seuil} est le seuil de courant pour la protection thermique (Ir); si le courant mesuré est supérieur à la valeur maximum, l'histogramme est complet (à savoir équivalent à un seuil de 120%).

						1 8 A				1 %	I 1
						5 6 5 A				5 6 %	I 2
						1 0 0 0 A				1 0 0 %	I 3
						1 1 k A				> > %	N

9. Principes de visualisation des températures

- Les températures peuvent être affichées de 3 manières différentes: sous la forme d'un histogramme, d'une valeur ou d'un pourcentage; dans tous les cas calculées selon la même règle précise. La VALEUR est constituée de 5 espaces maximum, 3 caractères (valeurs entières uniquement) et du symbole "°C". Si le POURCENTAGE $> 999\%$, s'affichent les caractères > > %.
- L'histogramme de température montre les valeurs comprises entre 0 et 95 [°C]; si la température mesurée est supérieure à la valeur maximum, l'histogramme s'affiche entièrement rempli (soit 95°C).

10. Principes de visualisation de la charge des piles

- L'état de la charge des piles peut s'afficher de 3 manières différentes: sous la forme d'un histogramme, d'une valeur ou d'un pourcentage; dans tous les cas calculés selon la même règle précise. La VALEUR est constituée de 5 espaces maximum, 3 caractères (dizaines, unités et 1 décimale séparée par un point) et de la lettre "V".
- L'histogramme de la charge des piles affiche des valeurs comprises entre 0 et 12 [V]; si la charge des piles mesurée est supérieure à la valeur maximum, l'histogramme s'affiche entièrement rempli (soit 12V).
Par ailleurs, pour les **valeurs absolues** de tension = < Val. Min. Batt. (paramètre programmable, voir Page principale – Options système), l'histogramme sera vide et le message "Changer piles" s'affichera à la place de la valeur en pourcentage.

						c h a n g e					b a t t e r y
--	--	--	--	--	--	-------------	--	--	--	--	---------------

Le paramètre par défaut de Val. Min. Batt est de 10,5V.

Unité de protection DMX3

11. Pages Menu

Niveau 1 {	P	R	O	T	E	C	T	I	O	N	S			4 / 6												
Niveau 2 {		c	o	u	r	t		c	i	r	c	u	i	t	▲											
		N	e	u	t	r	e							▼												
Niveau 3 {												r	é	g	l	a	g	e	n	e	u	t	r	e		

VISUALISATION:

L'écran est divisé en 3 niveaux: le niveau central pour la navigation et les deux autres pour afficher des informations:

- **Niveau 1: INFORMATION** - Nom du menu actif et numéro de la page sélectionnée.
- **Niveau 2: DESCRIPTION** (deux lignes) – la sélectionnée s’affiche en lettres blanches sur fond noir.
Les boutons ▲ et ▼ permettent de sélectionner les autres pages du même niveau. Le bouton **OK** permet d’activer le menu de la page sélectionnée. Le bouton **C** permet de revenir au niveau précédent.
- **Niveau 3: INFORMATION** - description du contenu de la page sélectionnée.

Défilement jusqu’au dernier niveau disponible dans le menu et en appuyant sur le bouton “**OK**”, il est possible de voir à l’écran la même structure expliquée précédemment, sauf que le niveau 3 n’est plus affiché.

T	E	M	P	S						1 / 1
T	r	=	5	s	e	c				
						@	6	l	r	

RÉGLAGE:

Si la page permet de régler un paramètre (exemple: réglage contraste/luminosité, réglage du Modbus adresses, etc.), il est possible de modifier la valeur à l’aide des boutons ▲ et ▼. La nouvelle valeur est active uniquement à condition de la confirmer en appuyant sur le bouton **OK**.

V	A	L	.	M	I	N	.	B	A	T	T	.		
9	.	5	V											

Unité de protection DMX³

12. Accessoires

0 288 10 - 0 288 11 (équipé à l'usine)

Transformateur de courant externe pour la protection contre le défaut à la terre ou du neutre (non sectionné)

Il s'utilise avec un disjoncteur tripolaire et est installé sur le conducteur neutre, afin de garantir les protections suivantes sans le débrancher en cas de déclenchement:

- Protection du neutre
- Protection contre le défaut à la terre (uniquement pour la réf. 0 288 02 et 0 288 04)

Le dispositif 0 288 10 peut être utilisé avec des intensités nominales allant jusqu'à 4000A (n'est pas disponible sur les disjoncteurs DMX³ 2500 42kA), tout le dispositif 0 288 11 peut être utilisé seulement sur les disjoncteurs DMX³ 6300, jusqu'à 6300A.

0 288 06

Module d'alimentation externe

Cet accessoire d'alimentation externe permet l'alimentation continue du l'unité de protection électronique, même si le disjoncteur est ouvert/déclenché.

Ce module permet d'alimenter, 1 unité de protection MP6 ou jusqu'à 4 unités de protection MP4, en même temps.

0 288 12

Module contacts programmables

Ce module de contacts est un accessoire qui permet la gestion d'autres appareils extérieurs de signalisation et de commande.

Il doit être associé aux unités de protection, qui permettent la configuration, et doit être connecté sur le bornier dans la partie supérieure du disjoncteur.

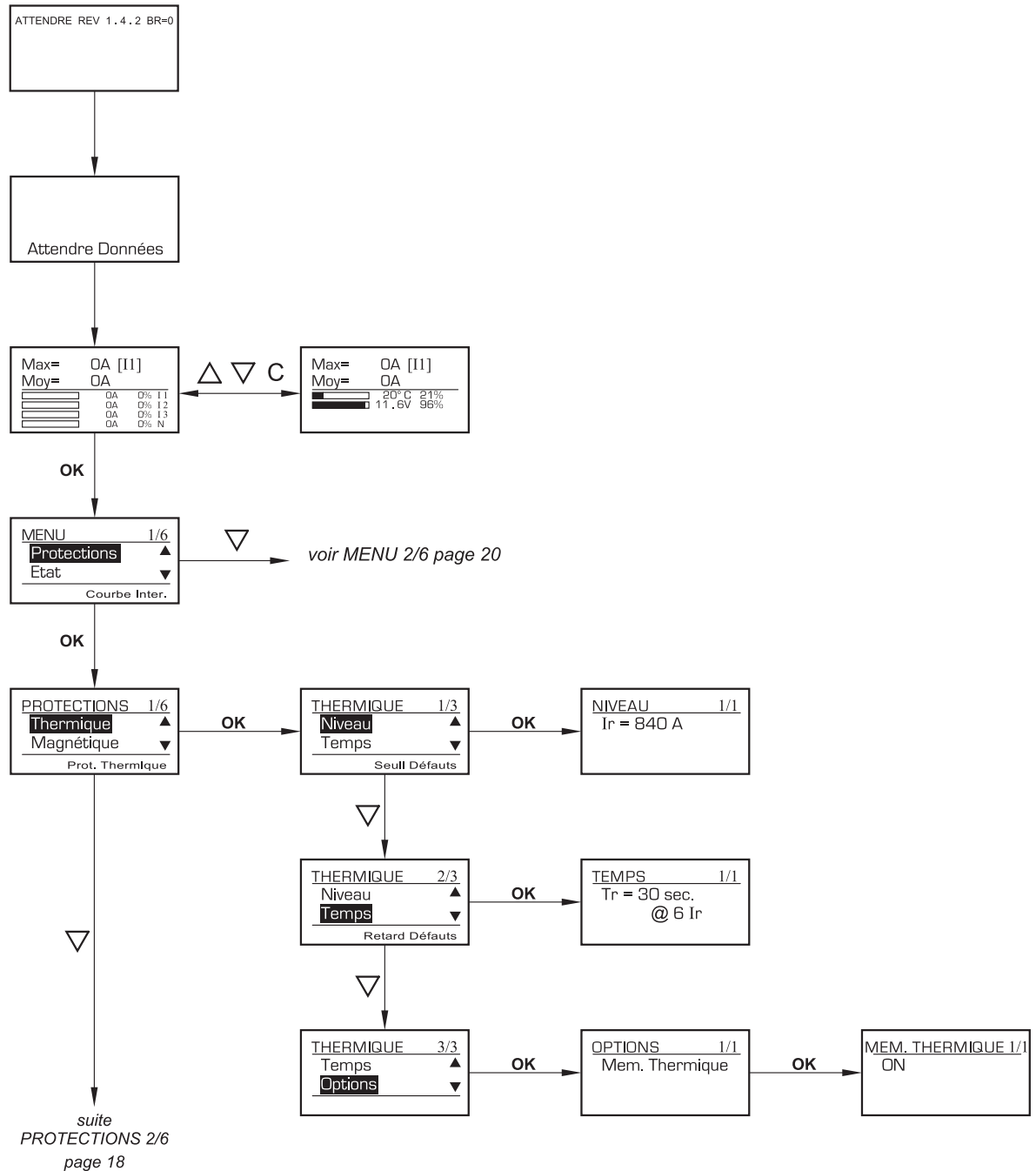
0 288 05 (équipé à l'usine)

Option de communication

Configurée en usine, cette option permet de connecter le disjoncteur à un système de supervision MODBUS RS485.

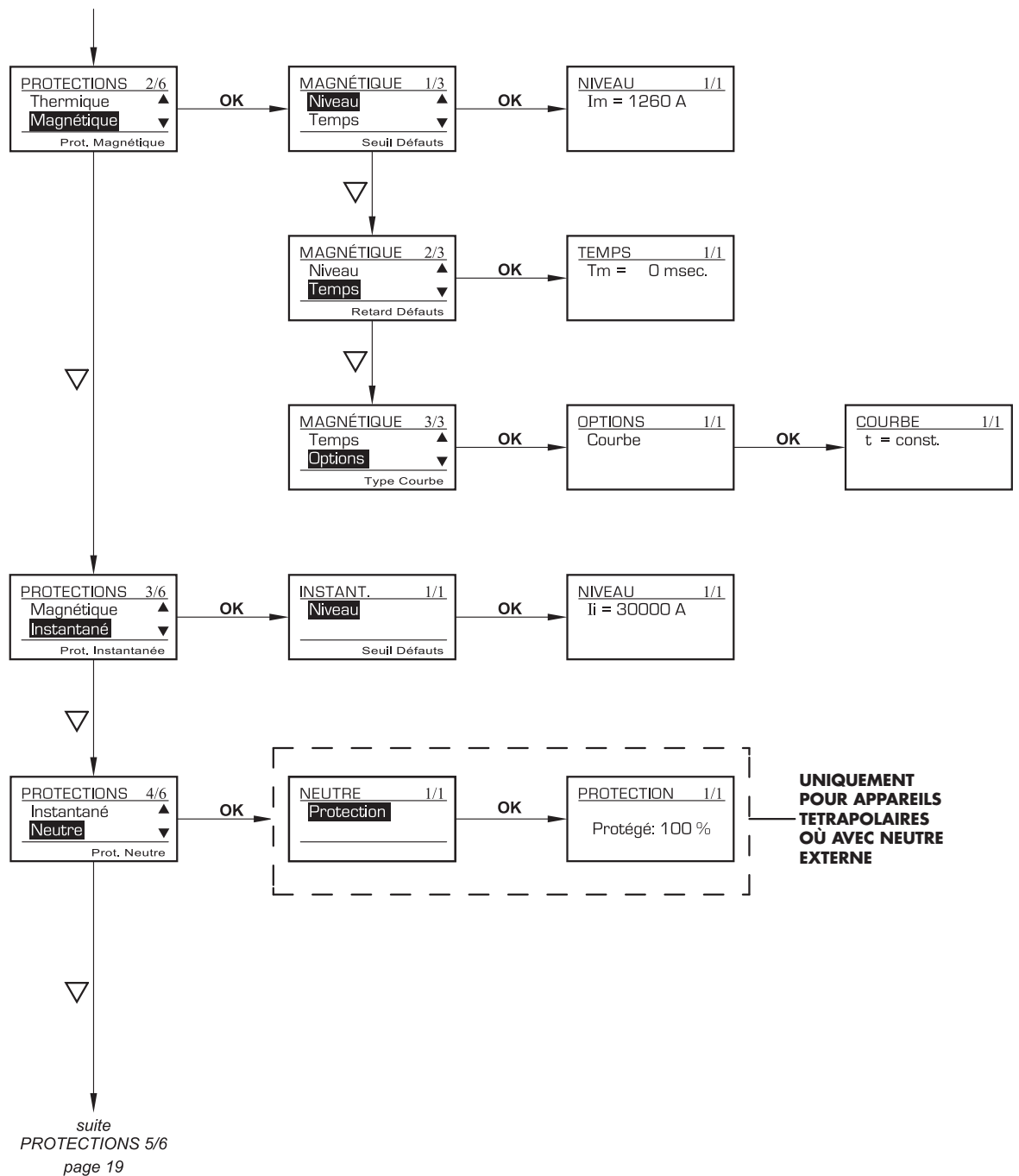
Unité de protection DMX³

13. Navigation dans les menus



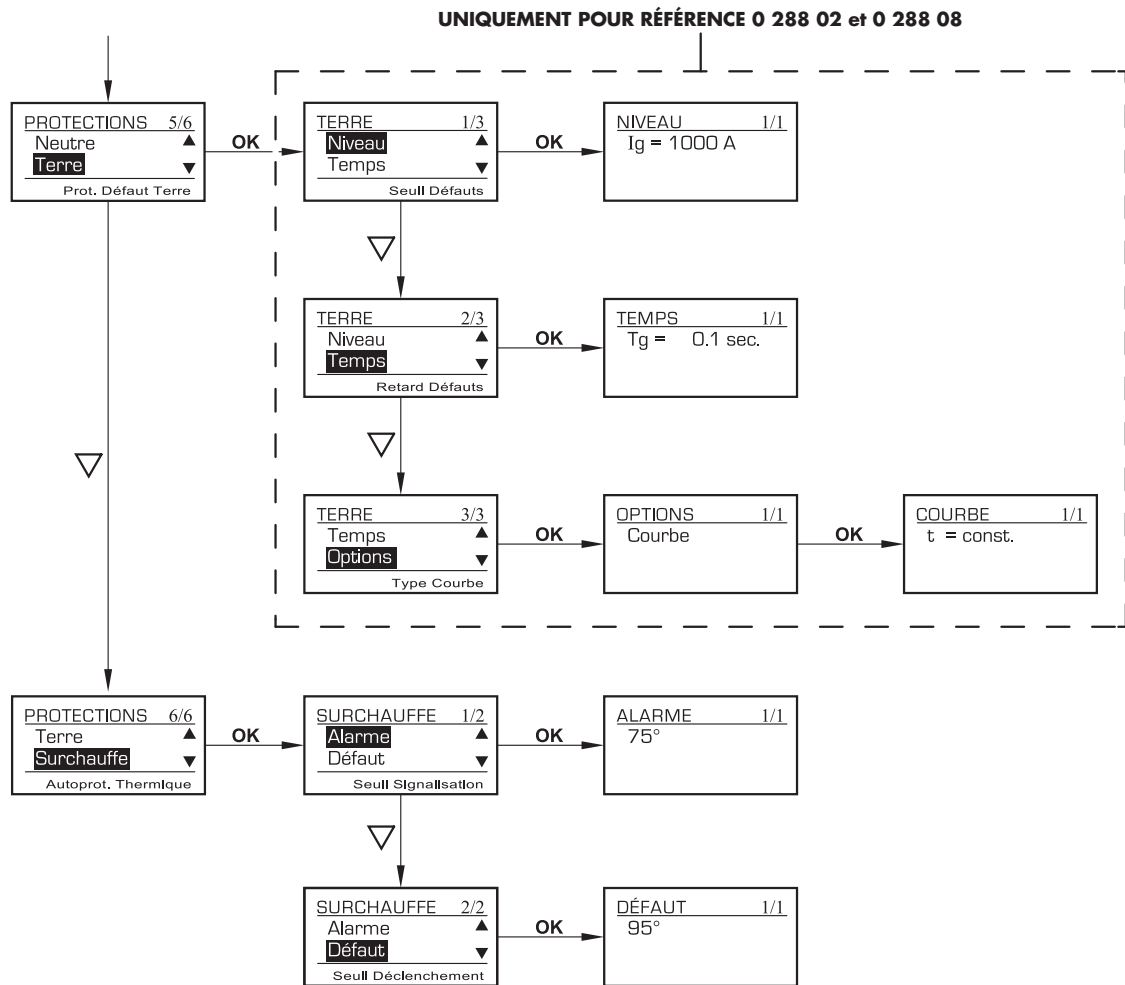
Pour revenir au niveau supérieur du menu, appuyer sur le bouton C - Pour parcourir, appuyer sur le bouton "△".

Unité de protection DMX³



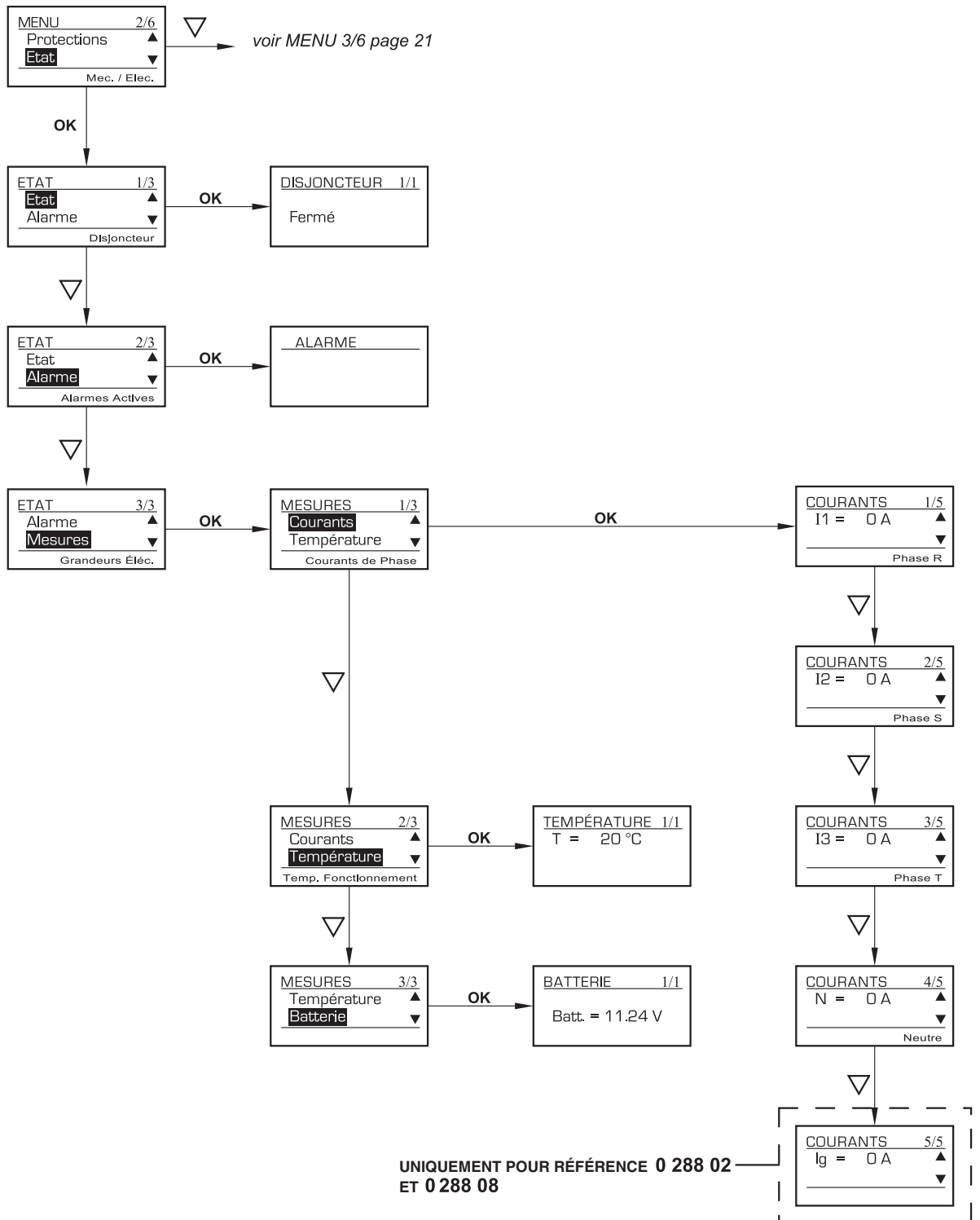
Pour revenir au niveau supérieur du menu, appuyer sur le bouton C - Pour parcourir, appuyer sur le bouton "△".

Unité de protection DMX³



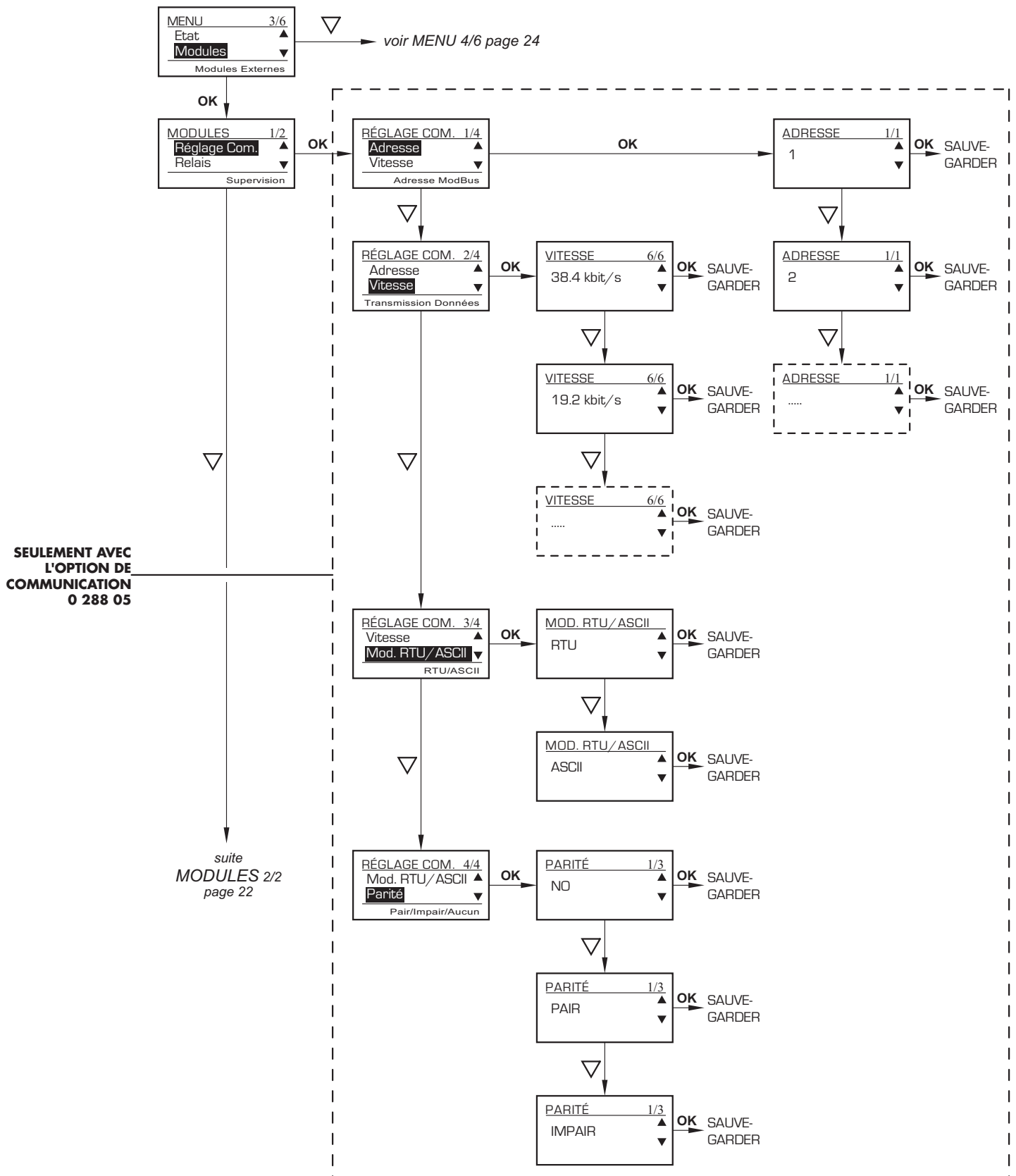
Pour revenir au niveau supérieur du menu, appuyer sur le bouton C - Pour parcourir, appuyer sur le bouton "△".

Unité de protection DMX³



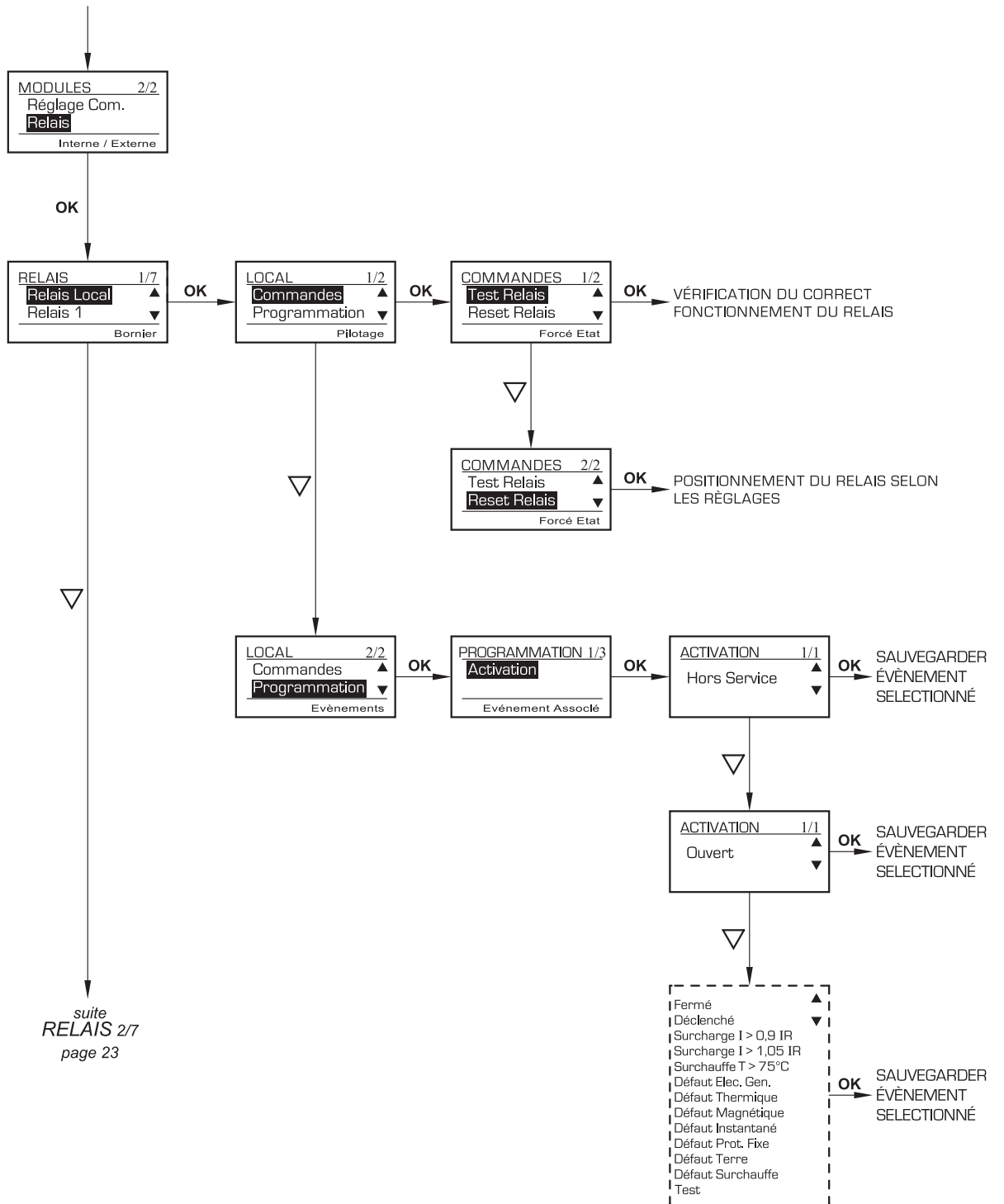
Pour revenir au niveau supérieur du menu, appuyer sur le bouton C - Pour parcourir, appuyer sur le bouton "△".

Unité de protection DMX³



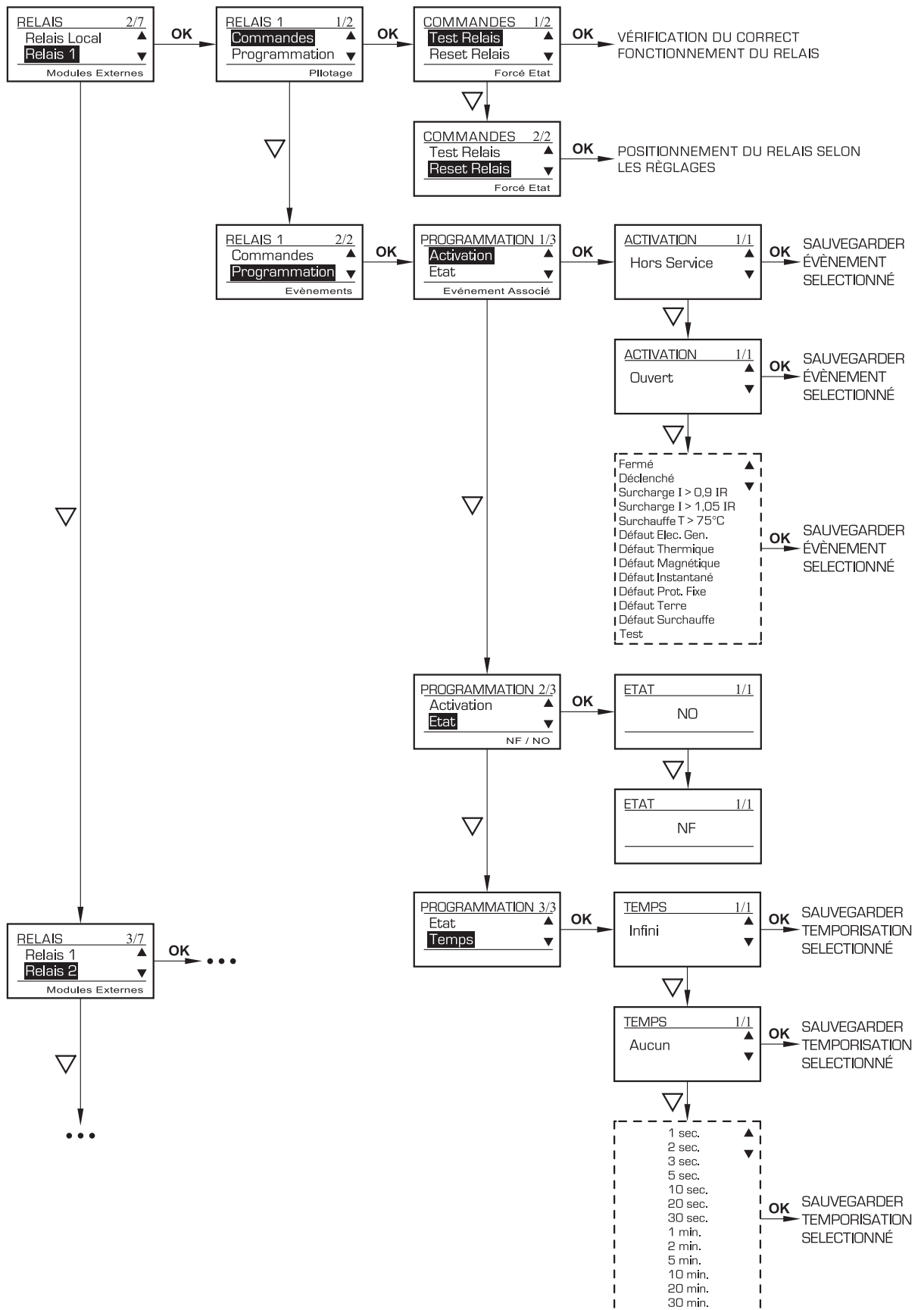
Pour revenir au niveau supérieur du menu, appuyer sur le bouton C - Pour parcourir, appuyer sur le bouton "△".

Unité de protection DMX³



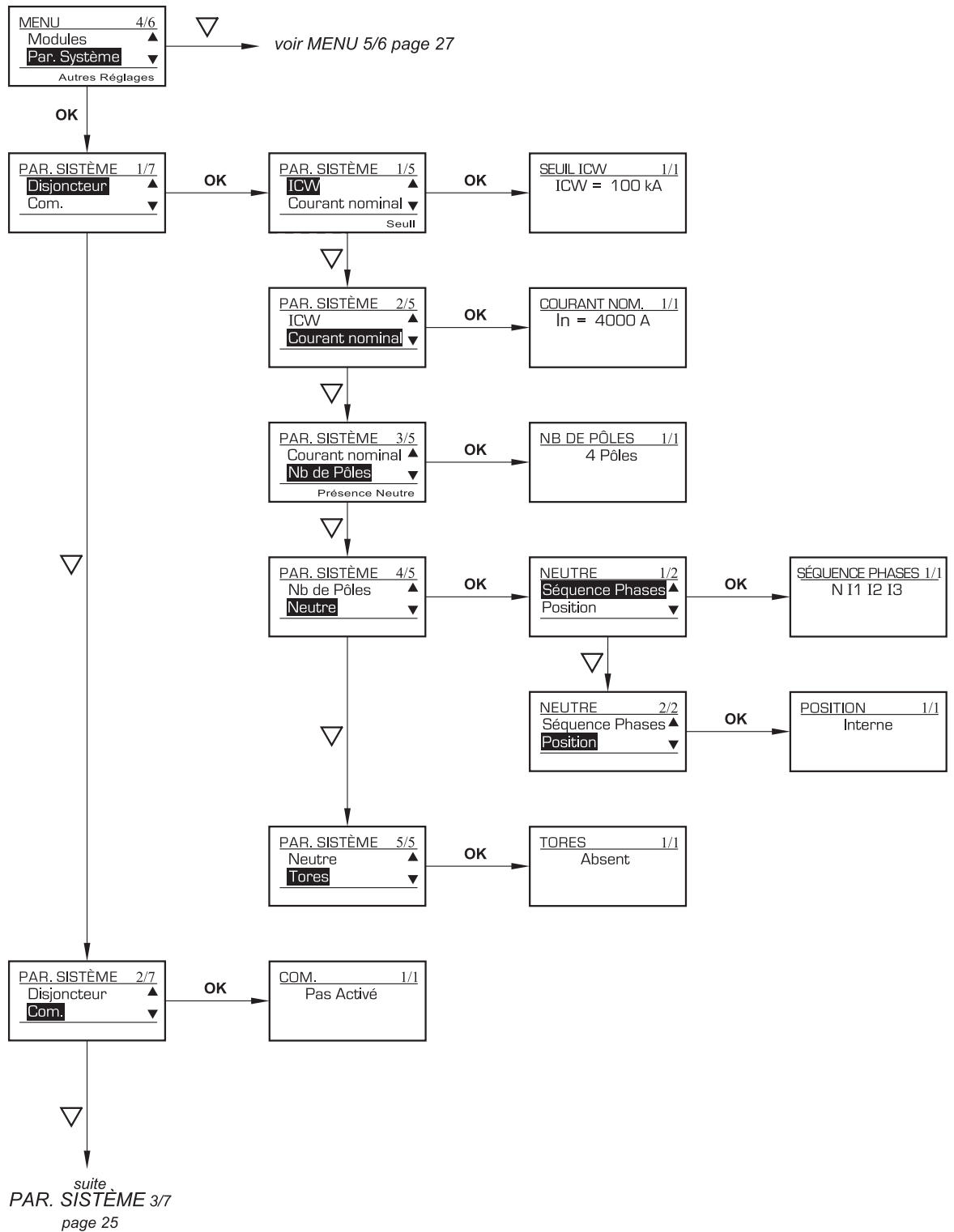
Pour revenir au niveau supérieur du menu, appuyer sur le bouton C - Pour parcourir, appuyer sur le bouton "△".

Unité de protection DMX³



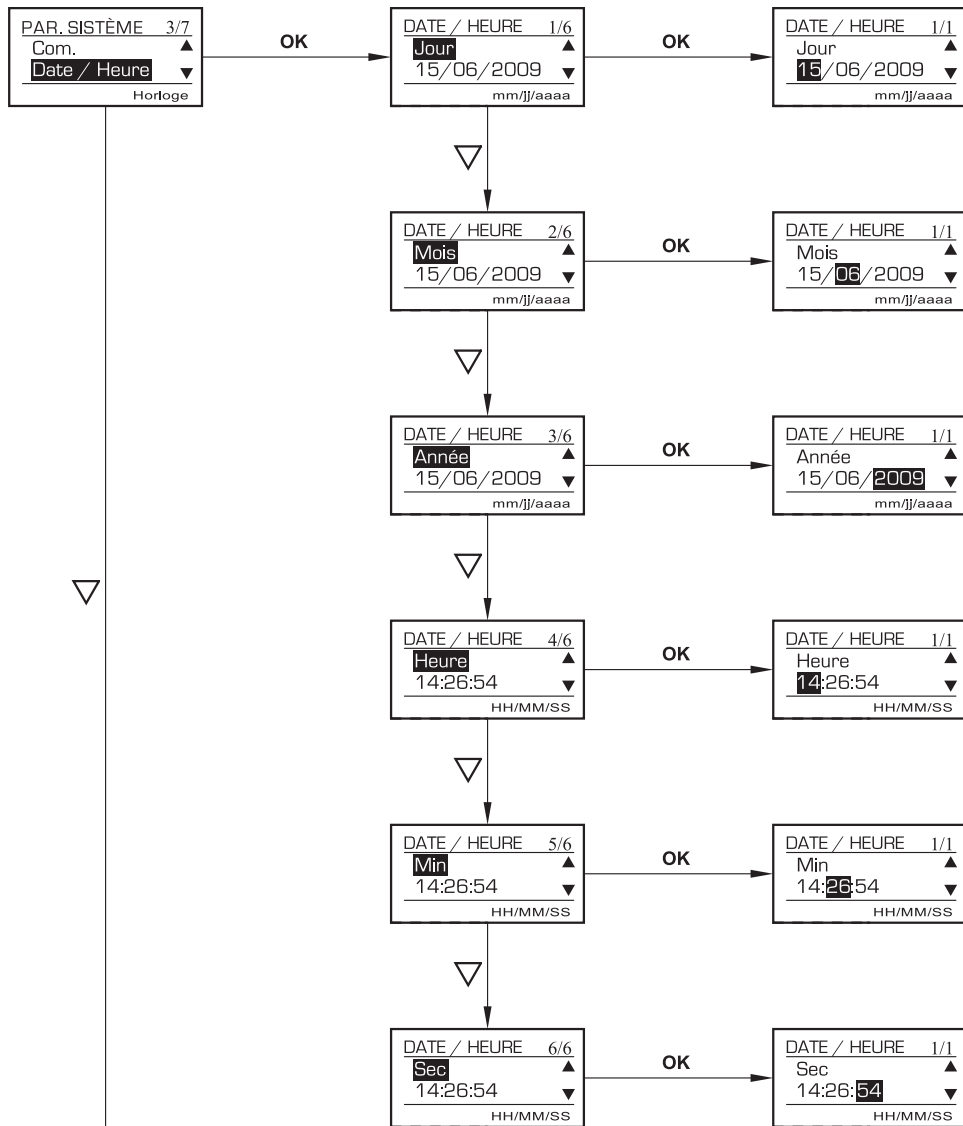
Pour revenir au niveau supérieur du menu, appuyer sur le bouton C - Pour parcourir, appuyer sur le bouton "△".

Unité de protection DMX³



Pour revenir au niveau supérieur du menu, appuyer sur le bouton C - Pour parcourir, appuyer sur le bouton "▲".

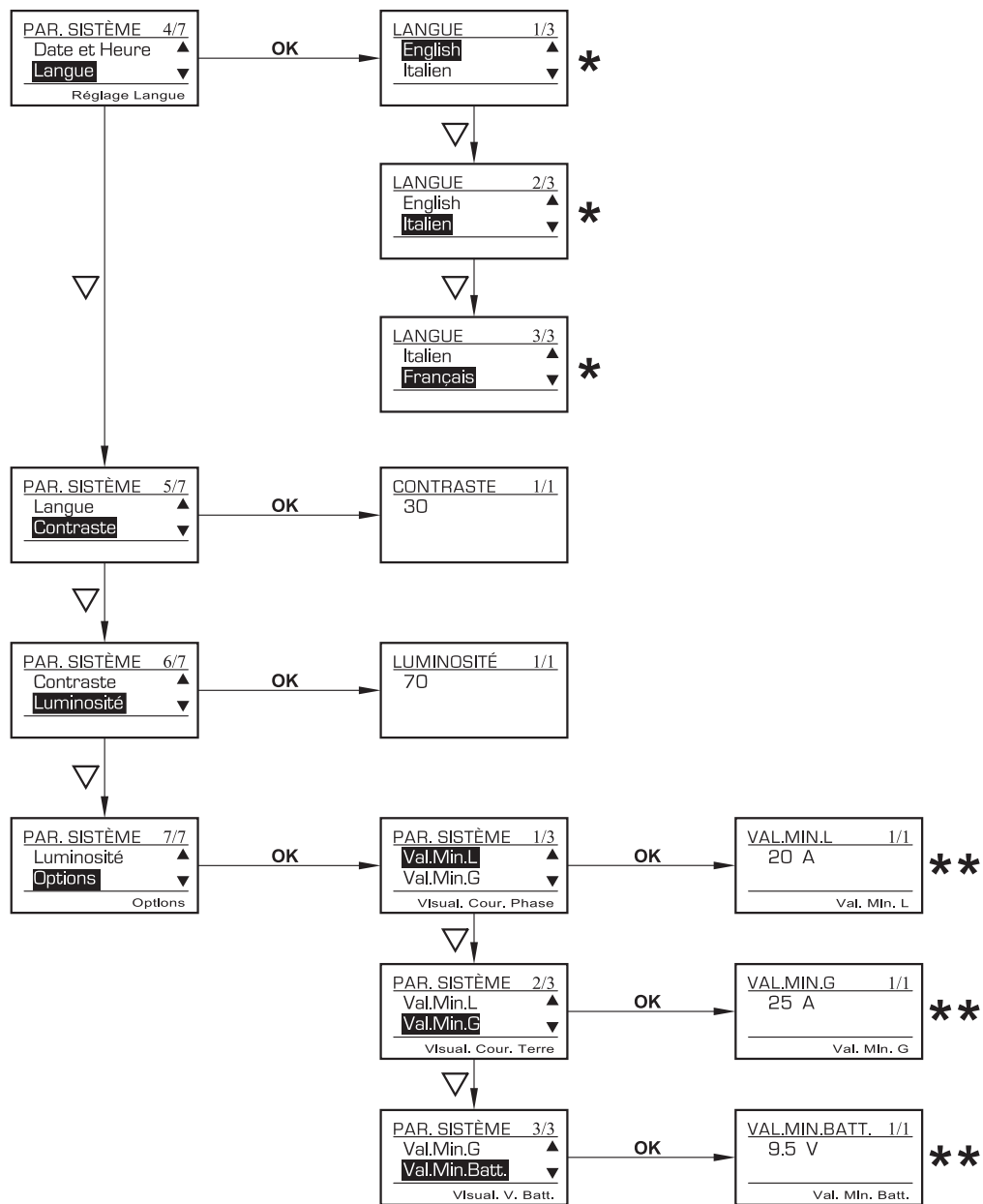
Unité de protection DMX³



suite
PAR. SYSTÈME 4/7
page 26

Pour revenir au niveau supérieur du menu, appuyer sur le bouton C - Pour parcourir, appuyer sur le bouton "△".

Unité de protection DMX³

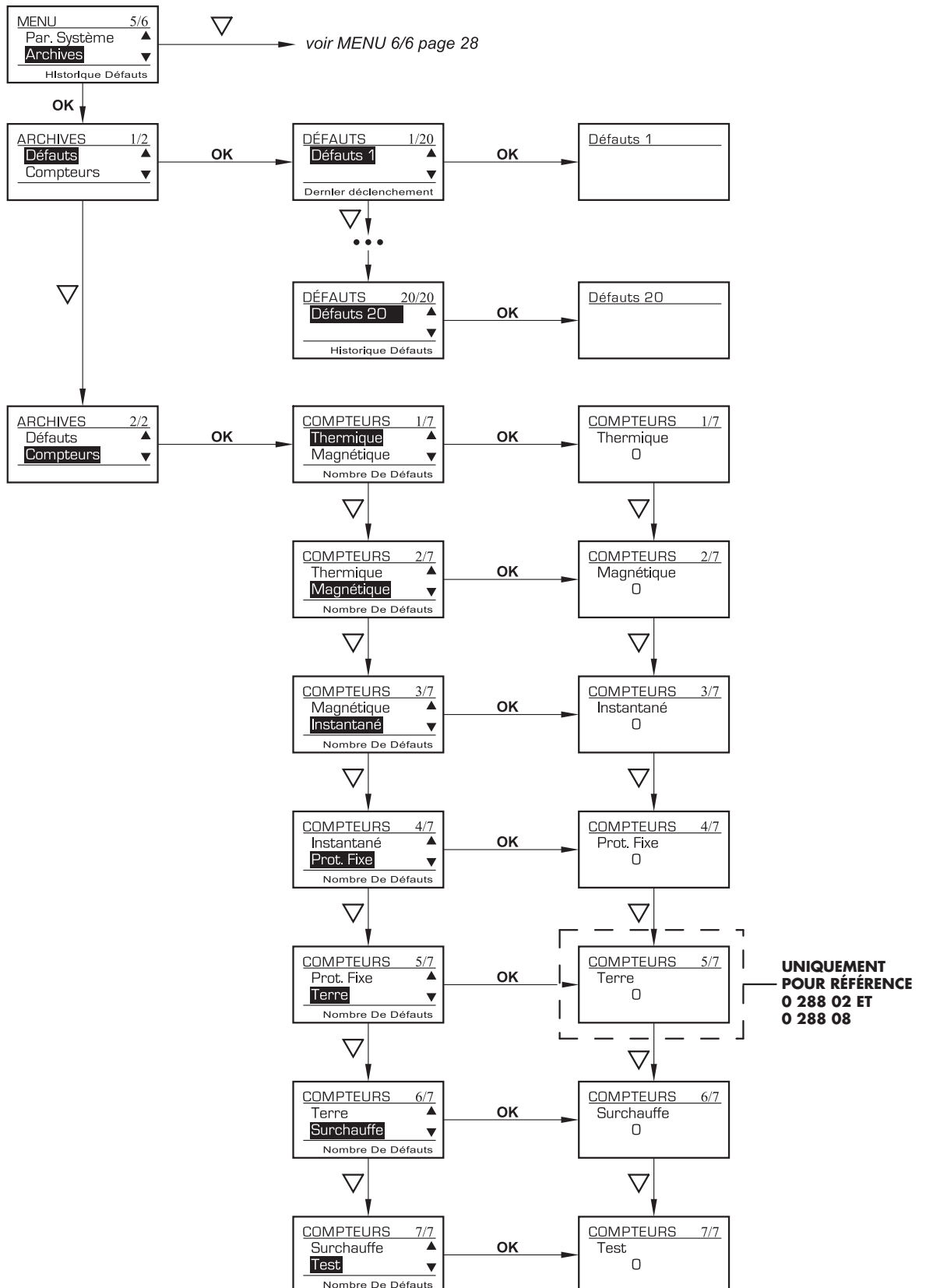


* Les langues disponibles peuvent changer sur la base du firmware (pack de langue) installé

** Valeur minimum affichée sur l'écran

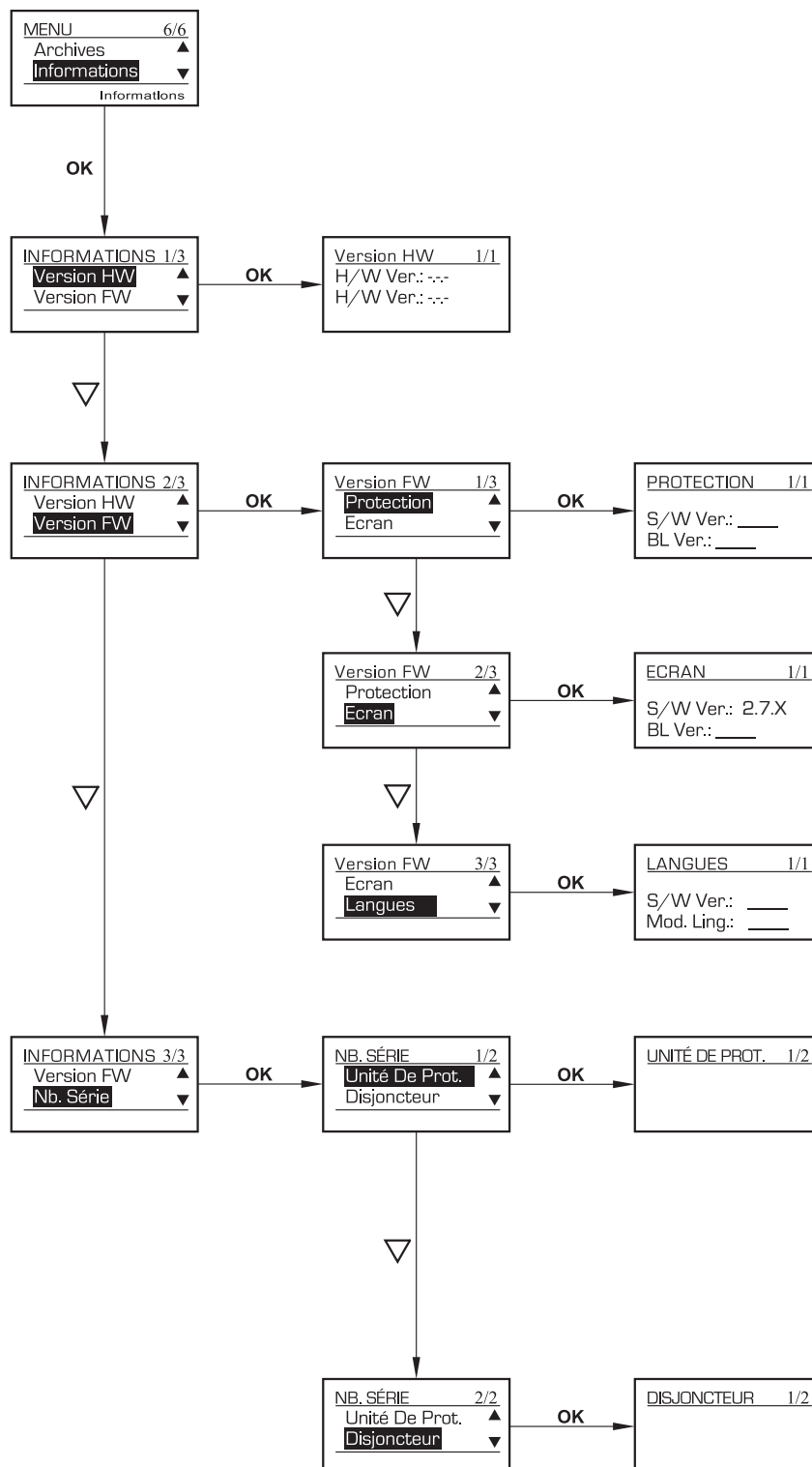
Pour revenir au niveau supérieur du menu, appuyer sur le bouton C - Pour parcourir, appuyer sur le bouton "△".

Unité de protection DMX³



Pour revenir au niveau supérieur du menu, appuyer sur le bouton C - Pour parcourir, appuyer sur le bouton "△".

Unité de protection DMX³



Pour revenir au niveau supérieur du menu, appuyer sur le bouton C - Pour parcourir, appuyer sur le bouton "△".

Unité de protection DMX³

14. Structure des menus

Menu Niveau 1	Menu Niveau 2	Menu Niveau 3	Menu Niveau 4	
Protection	Thermique	Niveau		
		Temps		
		Options	Mémoire thermique	
	Magnétique	Niveau		
		Temps		
		Options	Courbe	
	Instantanée	Niveau		
	Neutre	Protection		
	Terre	Niveau		
		Temps		
		Options	Courbe	
	Surchauffe	Alarm	75°C	
		Trip value	95°C	
	État	État	Ex. Déclenché	
Alarmes				
Mesures		Courant	I1	
			I2	
			I3	
			N	
			Ig	
Température				
Batterie				
Modules	Réglage Com.	Adresse	1,2...	
		Vitesse		
		Mode RTU-ASCII	RTU	
			ASCII	
		Parité	No	
			Pair	
	Impair			
	Relais*	Relais local	Commande (test; reset)	
			Programmation	
		Relais 1	Commande (test; reset)	
		Programmation	
Relais 6		Commande (test; reset)		
	Programmation			

*Relais local:
borniers W
sur le disjoncteur
Relais 1.... Module
programmable
0 288 12 (accessoire en option)

Unité de protection DMX³

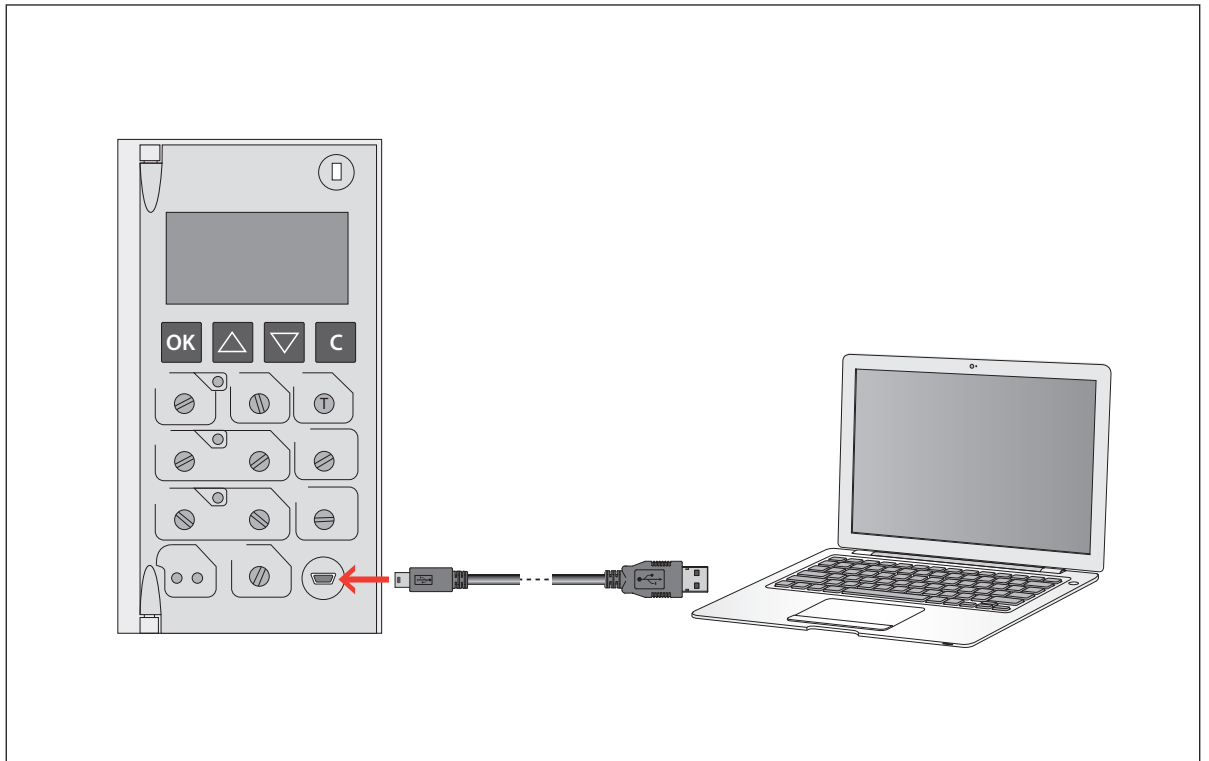
Menu Niveau 1	Menu Niveau 2	Menu Niveau 3	Menu Niveau 4
Paramètres système	Disjoncteur	Pouvoir de coupure	
		Courant nominal	
		n° de pôles	
		Neutre	Séquence de phase
			position (ext-int-absent)
	Tore externe	(présent/absent)	
	COM	(actif/inactif)	
	Date/Temps		
	Langue		
	Contraste		
	Luminosité écran		
	Options	Val. min. L	
		Val. min. G	
Val. min. Batt.			
Archives	Interventions	Historique des 20 dernières interventions	
	Compteurs	Longue durée	
		Courte durée	
		Instantané	
		Instantané fixe	
		Terre	
		Surchauffe	
		Test	
Information	Version FW *	Protection	version S/W
			version BL ***
		Ecran	version S/W
	version BL		
	Langues	version S/W	
		module linguistique	
	Version HW **	version H/W	
		version H/W	
	Identification numérique	Unité de protection	
Disjoncteurs			

* FW: logiciel
 ** HW: hardware
 *** BL: logiciel de démarrage

Unité de protection DMX³

15. Power Control Station

Power Control Station est le logiciel Legrand pour ordinateurs équipés avec Microsoft Windows®. Le logiciel permet de communiquer et échanger des données avec l'unité de protection du disjoncteur, avec cette porte USB.



Le logiciel prend en charge la connexion au disjoncteur avec les buts :

- Surveiller l'état de disjoncteur ;
- Lire les informations (versions du logiciel embarqué, version de l'appareil, alarmes, mesures, paramètres, historique des défauts) ;
- Voir la courbe de déclenchement définie par l'utilisateur ;
- Mettre à jour le logiciel embarqué de l'unité de protection (seule personnel de service) ;
- Générer des rapports basés sur les données sauvegardés et lues dans l'unité de protection ;
- Effectuer des essais de diagnostic et Service.

Grace à la chance d'enregistrer les paramètres de protection, la configuration de l'unité de protection et les interventions historiques, le logiciel aide également la vérification et la mise en service d'un tableau électrique.

Le logiciel Power Control Station est gratuit et c'est disponible sur le site Web du fabricant.

Unité de protection DMX³

A large grid of graph paper for calculations, with a red header bar above it.

Protection unit MP4 - DMX3

Item **0 288 00** - Item **0 288 01**
Item **0 288 02** - Item **0 288 08**



Contents

1. Identification and factory setting	36
2. Battery insertion/substitution	37
3. Protection functions	
and trip threshold setting	37
4. Signaling of protection unit state	40
5. Test button	41
6. Visualisation and use of menus	42
7. Default page	43
8. Setting of currents visualisation	46
9. Visualisation rules for temperature	46
10. Visualisation rules for battery charge ...	46
11. Menu pages	47
12. Accessories	48
13. Menu navigation	49
14. Menu structure	61
15. Power Control Station	63

FW Version Display 2.7.X

Protection unit DMX³

1. Identification and factory setting

0 288 00

Factory setting

li=lcw;
 $I_r=(0.9+0.1) \times I_n$;
 $t_r=5s$ (MEM=OFF);
 $I_{sd}=10I_r$ =fix
 $t_{sd}=1s$ =fix;
 $N=100\%$

0 288 01

Factory setting

li=lcw;
 $I_{sd}=10 \times I_r$;
 $t_{sd}=0.0s$ (t=const);
 $I_r=(0.9+0.1) \times I_n$;
 $t_r=5s$ (MEM=OFF);
 $N=100\%$

0 288 08

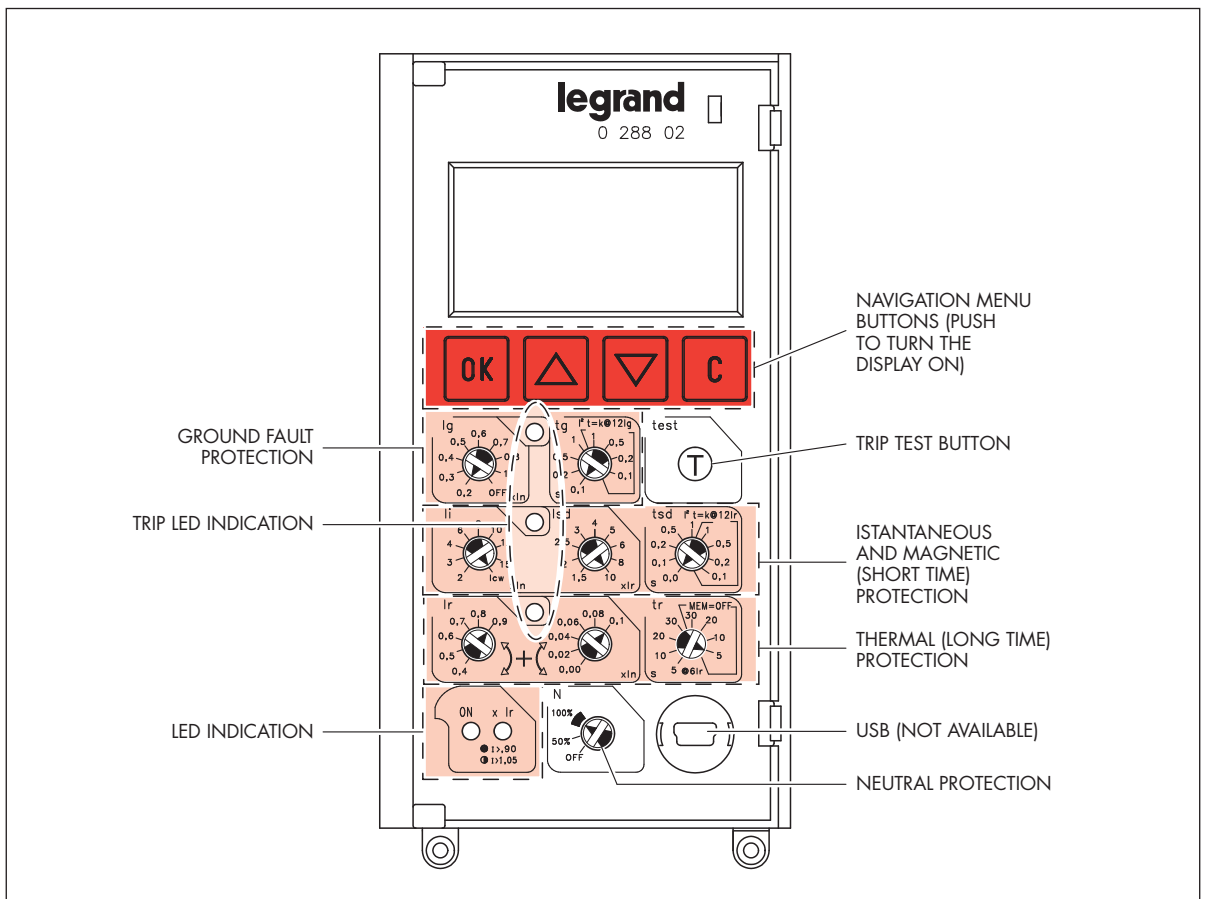
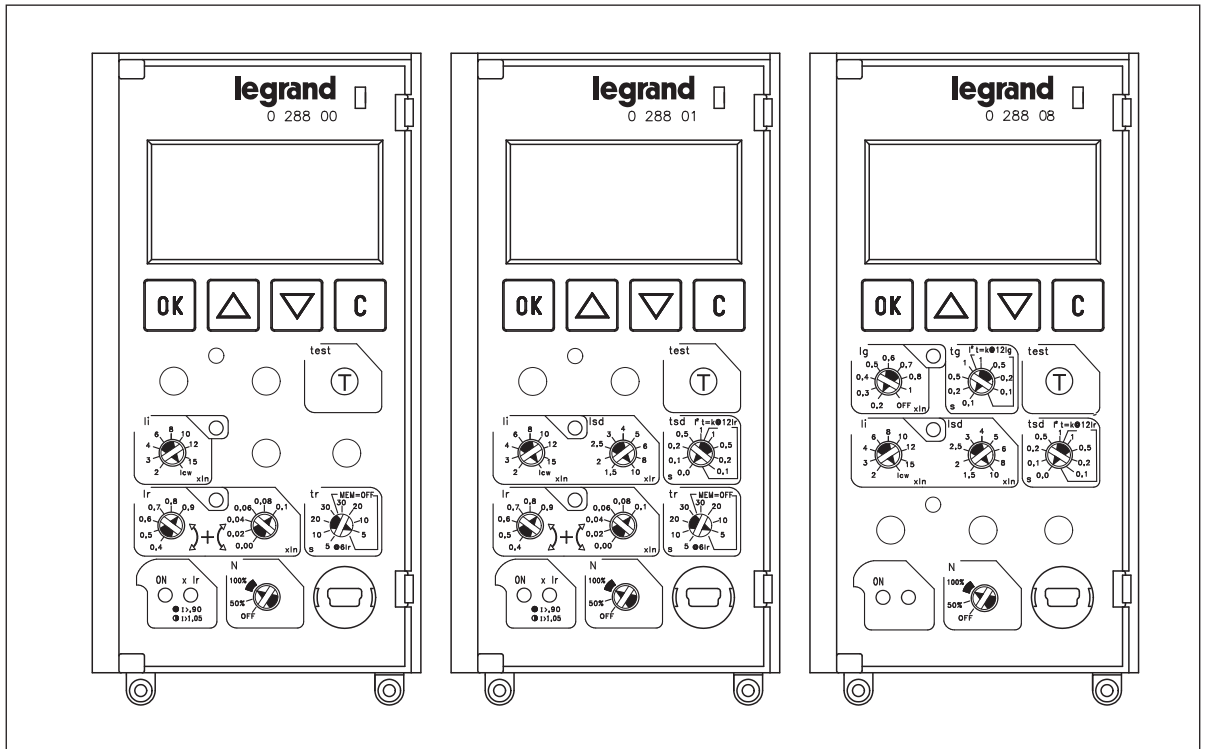
Factory setting

$I_g=0.2 \times I_n$,
 $t_g=0.1s$ (t=const),
 li=lcw;
 $I_{sd}=10 \times I_r$;
 $t_{sd}=0.0s$ (t=const)
 $N=100\%$

0 288 02

Factory setting

$I_g=0.2 \times I_n$,
 $t_g=0.1s$ (t=const),
 li=lcw; $I_{sd}=10 \times I_r$;
 $t_{sd}=0.0s$ (t=const);
 $I_r=(0.9+0.1) \times I_n$;
 $t_r=5s$ (MEM=OFF);
 $N=100\%$

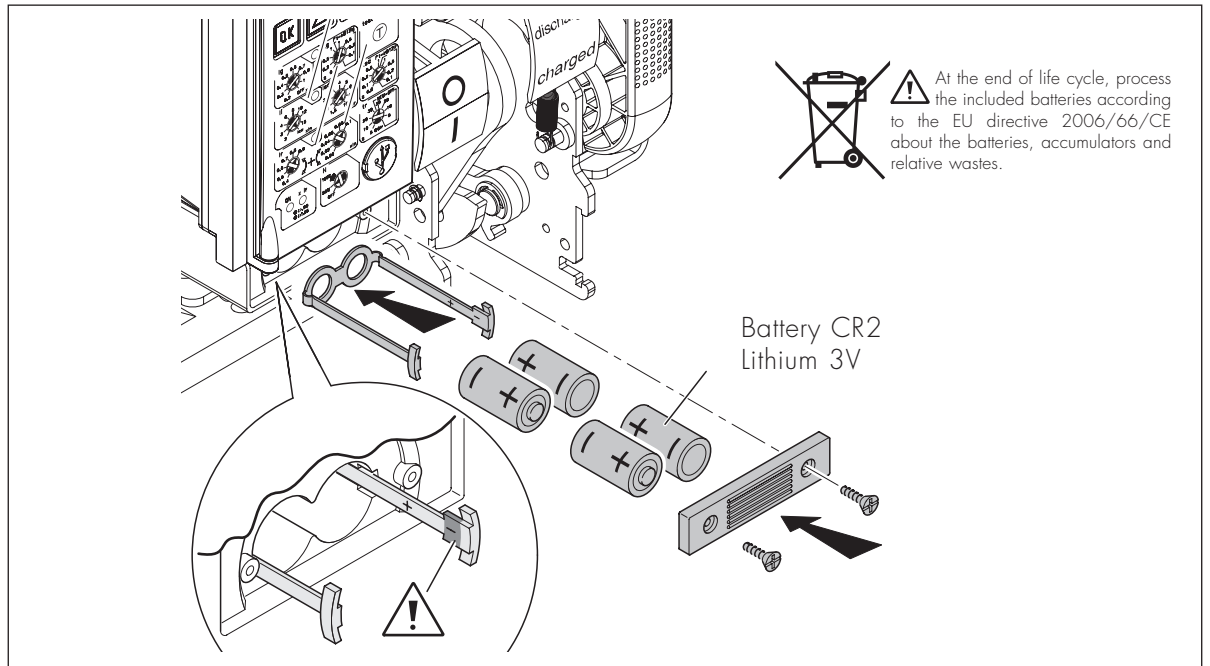


"MEM OFF" = thermal memory off

Protection unit DMX³

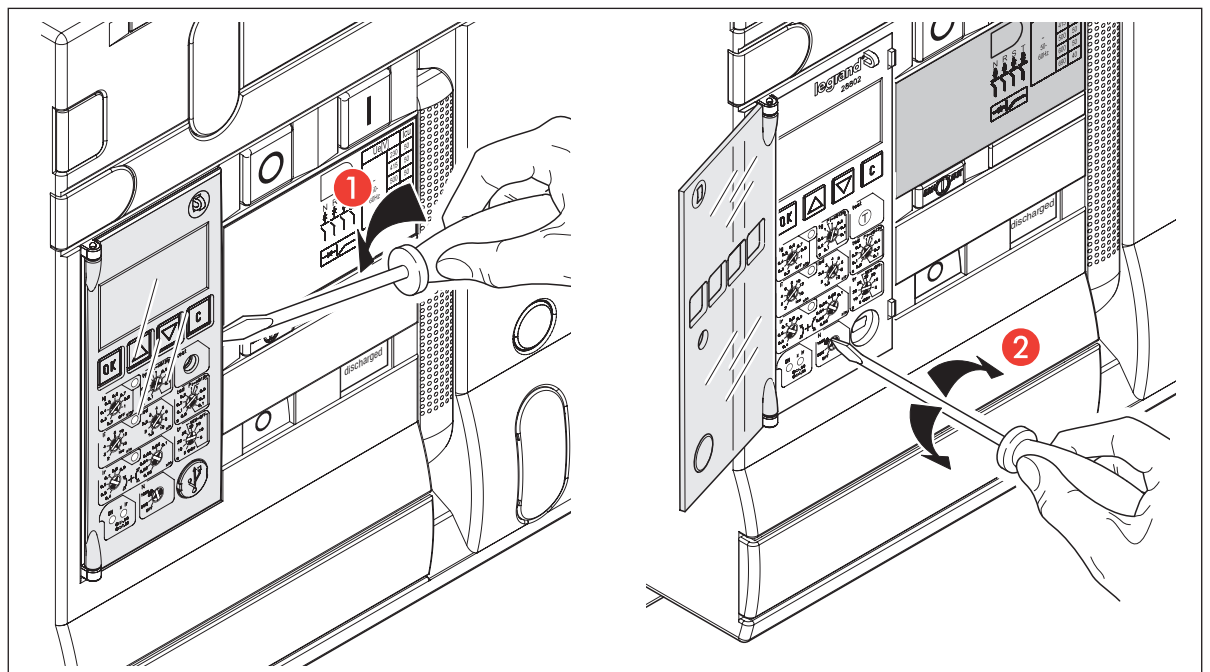
2. Battery insertion/substitution

Remove frontal cover of the breaker. like shown on picture. Batteries are delivered outside the breaker. Insert the 4 batteries on the lower part of the protection unit keeping polarity and mounting order



3. Protection functions and trip threshold setting

Setting of trip thresholds is possible operating the corresponding rotary switches. Execute setting with a flat screwdriver.



Protection unit DMX³

Ground fault protection (only for item 0 288 02 and 0 288 08)

Setting of current (9 steps) $I_g=0.2-0.3-0.4-0.5-0.6-0.7-0.8-1 \times I_n$ - OFF

Setting of time delay (@12xI_g) (4+4 steps) $t_g=0.1-0.2-0.5-1s$ ($t=const$)
 $t_g=1-0.5-0.2-0.1s$ ($I^2t=const$)

Overload protection (Long Time Protection) (not for item 0 288 08)

Setting of current (2x6 steps) $I_r=0,4 \div 1 \times I_n$
 With 2 switches (0,4 ÷ 0,9, steps of 0,1; 0,0 ÷ 0,1, steps of 0,02)

Example:
 $I_r = 0.4 + 0.06 = 0.46 I_n$

Setting of time delay (@6I_r) (4+4 steps)
 $t_r=5-10-20-30s$ (MEM ON)
 $t_r=30-20-10-5s$ (MEM OFF)

"MEM OFF" = thermal memory off
 "MEM ON" = thermal memory on

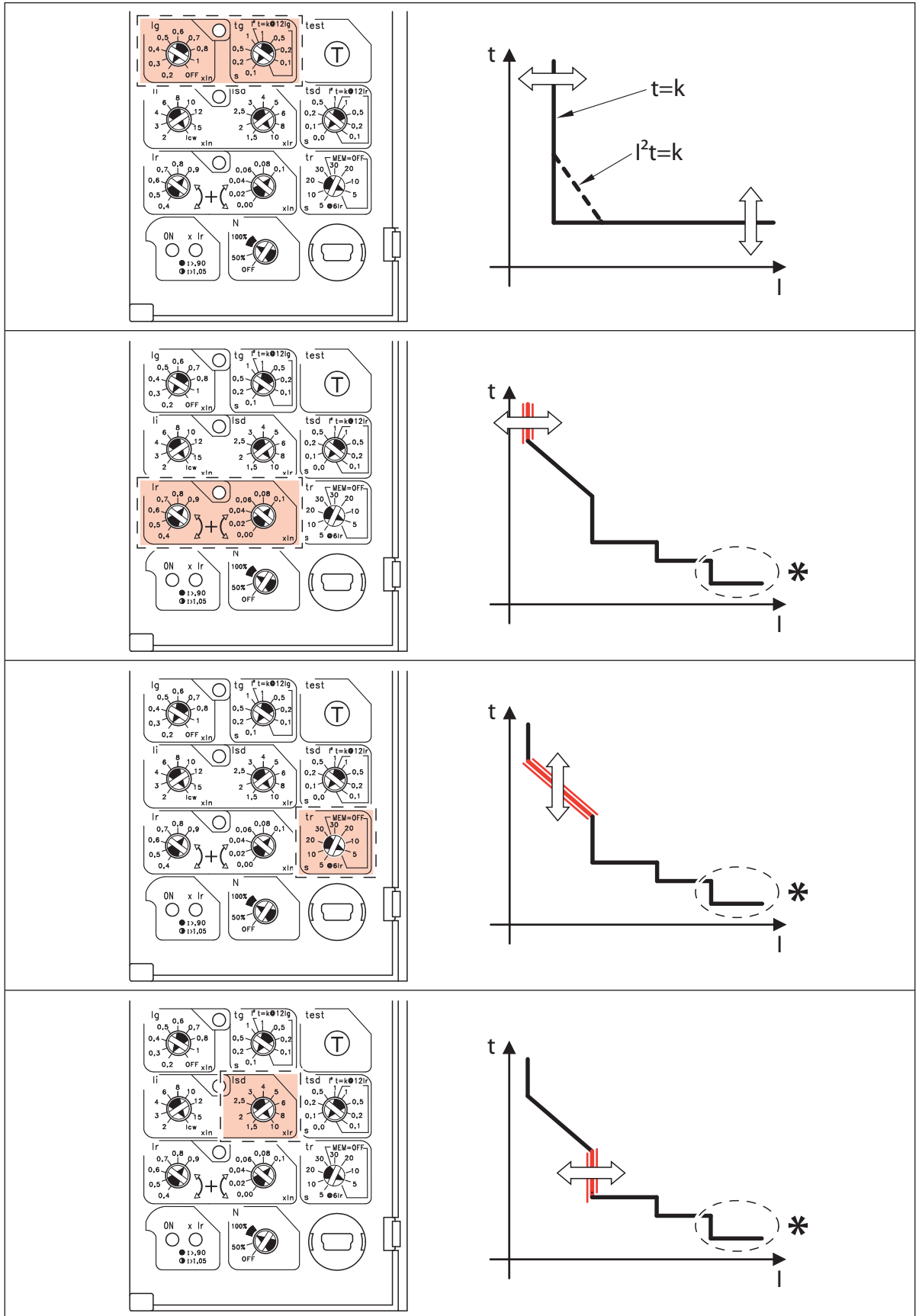
Short Time Protection

Setting of current (9 steps) $I_{sd}=1.5-2-2.5-3-4-5-6-8-10 \times I_n$
 (For item 0 288 08 $I_{sd}=1.5-2-2.5-3-4-5-6-8-10 \times I_n$)



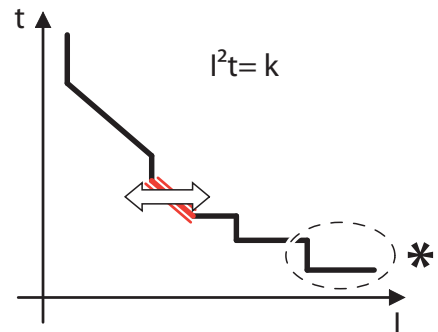
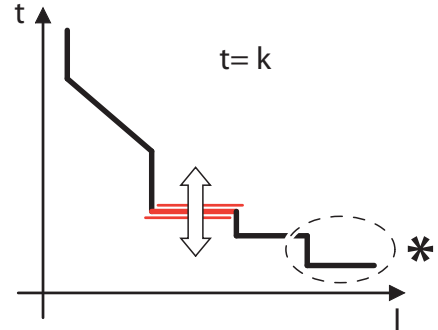
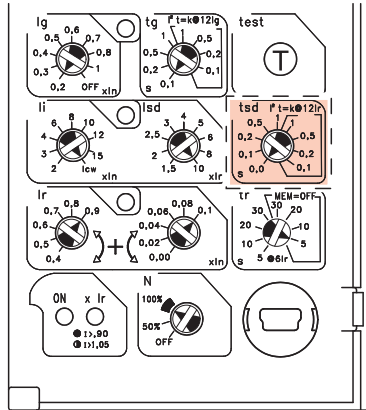
If $I_i < I_{sd}$, then instantaneous setting prevails against the magnetic one.

* **Fixed instantaneous override - I_{sf}**



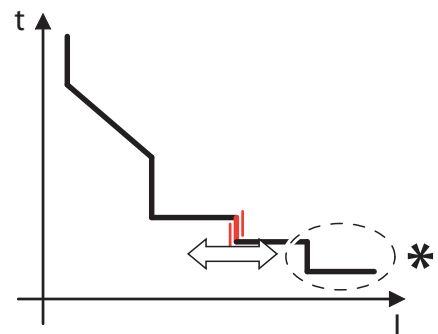
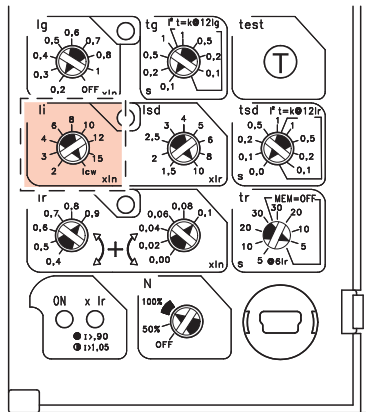
Protection unit DMX3

Setting of time delay
(5+4 steps)
tsd=0-0.1-0.2-
0.5-1 s (t=const)
tsd=1-0.5-0.2-
0.1 s (I²t=const)



Adjustable instantaneous short time protection

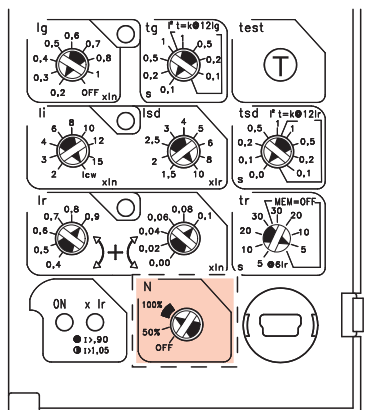
Setting of current
(9 steps)
li=2-3-4-6-8
10-12-15x In-lcw



Neutral protection

Setting of current
(3 steps)
N=OFF-50%-100%

Protection against over temperature
(not adjustable)
t>95°C



Neutral protection

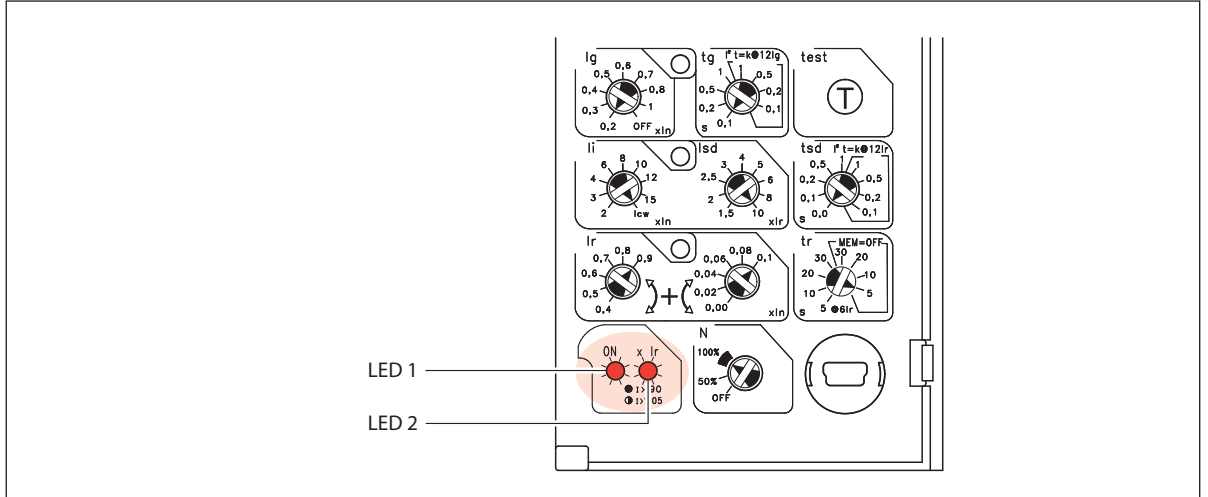
Position	Protection
OFF	Not protected
50%	Protected at 50% Ir-lsd-li
100%	Protected as Ir-lsd-li

* Fixed instantaneous override - Isf

Protection unit DMX³

4. Signaling of protection unit state

LED 1 and LED 2



The state of the protection unit is signaled through LED 1 and 2, according to the next table:

Protection	Led 1	Led 2
Inactive	Switched off	Switched off
Active ($I \geq 100A$ or supplied)	Green	Switched off
Active: (overload pre alarm ($I > 0,9I_r$))	Green Fix	Red Fix
Active: (overload alarm $I > 1,05I_r$)	Green Fix	Red Flashing
Active: over temperature alarm ($T > 75^\circ C$)	Green Flashing	Red Flashing

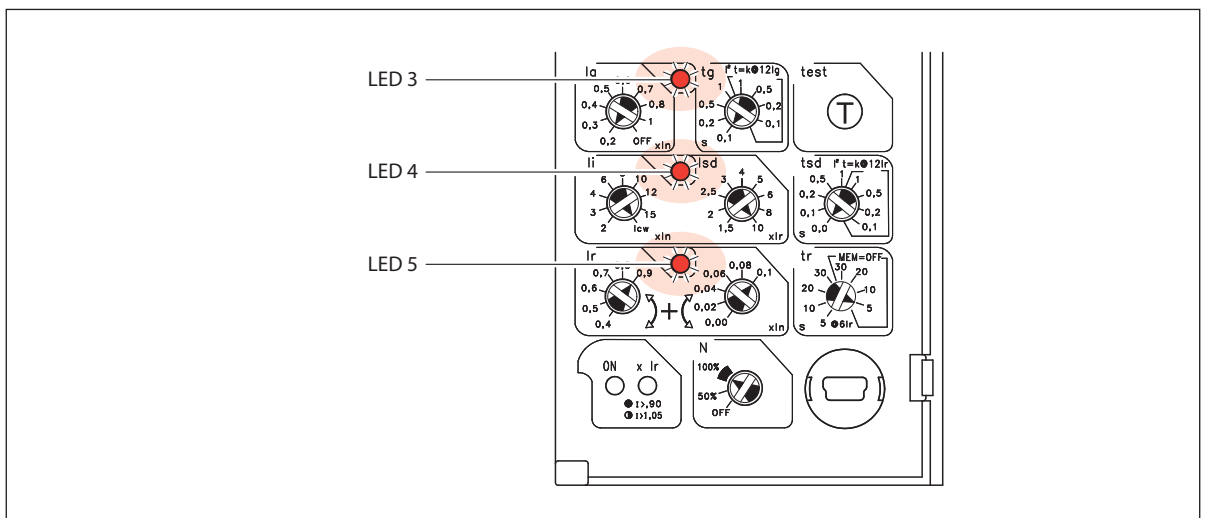
Signaling:

An alarm is more important than a prealarm. The overload is more important than over temperature

LED 3:
Failure by earth fault (only for item 0 288 02 and 0 288 08)

LED 4:
Failure by short circuit/instantaneous short circuit

LED 5:
Failure by overload/overtemperature (not for item 0 288 08)



In case of breaker tripping the led corresponding to the protection that caused the tripping remains lighted, signalling the corresponding fault has occurred (if auxiliary supply is present).

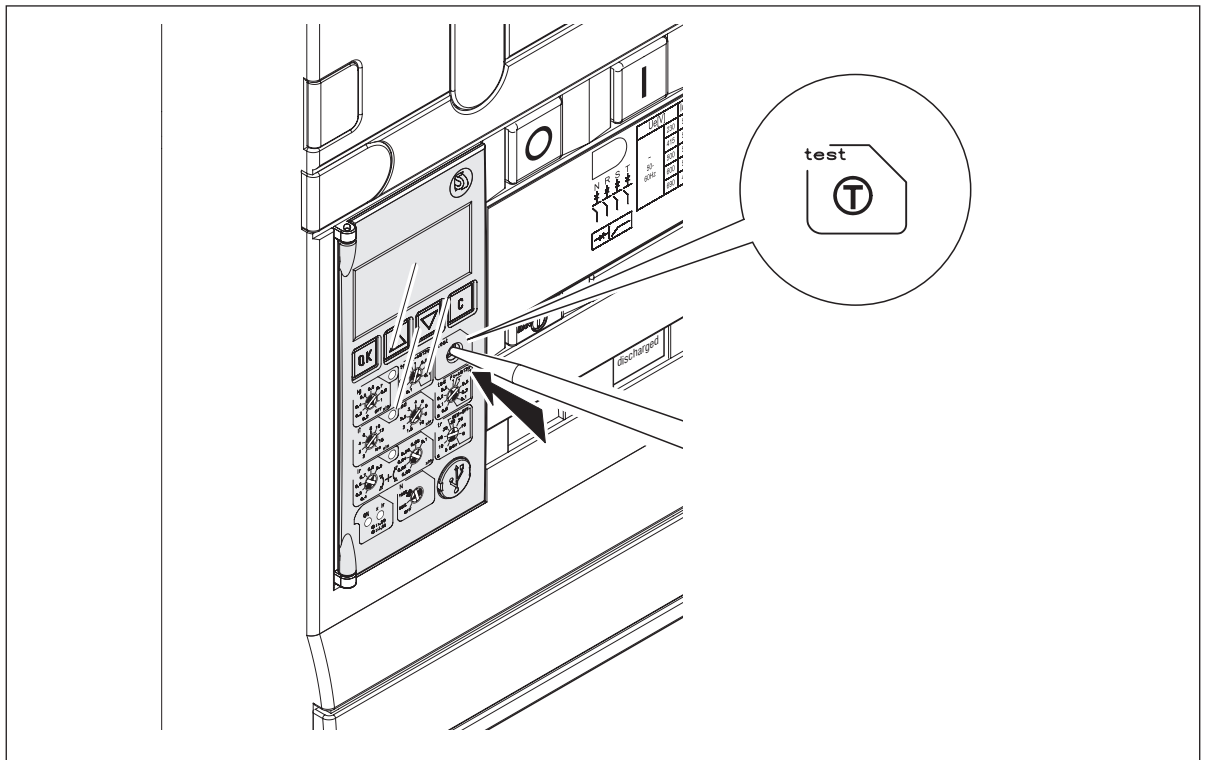
Protection unit DMX³

5. Test button

On the right side of the protection unit, below the navigation buttons, there's the TEST button. This command allows to verify the correct functioning of breaker and protection unit. Pushing the TEST button for a time higher than 5 seconds makes the breaker trip and allows to verify the correct working of the protection device.

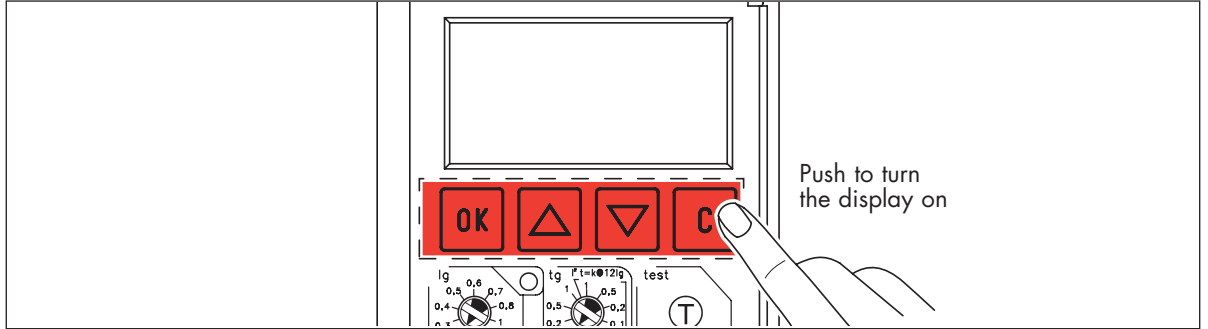
The tripping sequence is:

1. Push for at least 5 seconds the "T" button
2. All LEDs light on for 1 second (ON LED on orange the others on red)
3. The breaker trips and each LEDs switch off. The ON LED move from orange to green.



Protection unit DMX³

6. Visualisation and use of menus



It's possible to explore the menu using the OK, ▲, ▼, buttons.

It's possible to visualize 2 type of pages:

- **Default pages:** Show the state of the breaker in all the allowed uses (closed-normal, closed-alarm, tripped, open). It's shown every time that protection unit is turned on and it's automatically refreshed if, after a determined time (fixed T1=10 seconds), there's no activity on the 4 navigation buttons. From this page it's possible to reach the Menu Page only by pushing OK button.
- **Menu pages:** these are the pages active when using the menu.

The exit from submenus pages that allow a parameter setting (Example: setting of brightness) is possible in three ways:

(1) Push OK button:

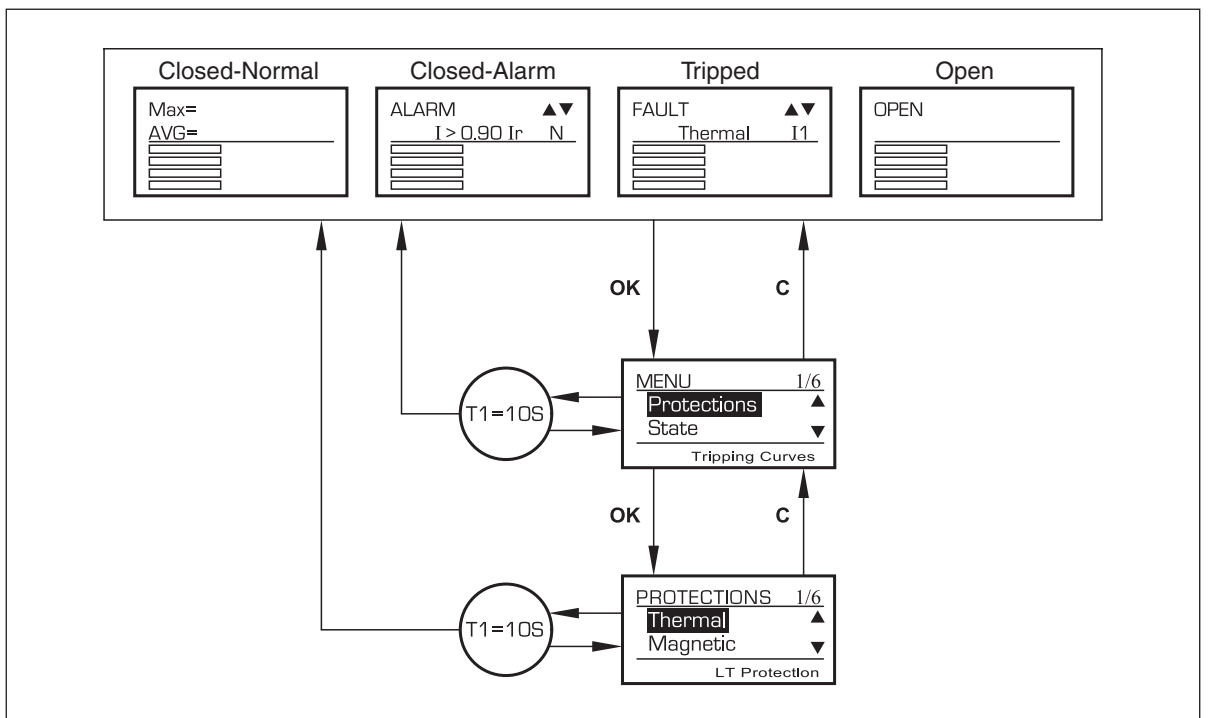
back to upper level **with** storage of the new parameter.

(2) Push C button:

back to upper level **without** storage of the new parameter.

(3) After time T1

back to main page **without** storage of the new parameter.



Protection unit DMX3

7. Default page

Like shown on the bottom, display have an "Upper part", of two lines, and a "Lower part", of four lines.

Four different layouts of the default page depending on breaker status.

1. BREAKER CLOSED - NORMAL: (no pre alarm or alarm signal). On upper side are shown maximum average currents.

Example: maximum value 1000A on 1 phase, average value 700A.

M	a	x	=	1	0	0	0	A				I	1	
A	v	g	=		7	0	0	A						

From this position (closed breaker and no alarms) it's possible to enter the main page by pushing **OK** button. MAX represents the maximum value among the currents (phase shown on side, I1, I2, I3 or N; this last one only if Neutral is present); AVG instead shows the average value obtained by:

$$AVG = \frac{\sum I_i}{n}$$

Where "n" is the number of phase detected by the breaker, so:

4 if Neutral is present (four poles or three poles with external neutral)

3 if Neutral is absent (3 poles without external neutral)

Phases I1, I2, and I3 are always considered in the sum; Neutral only if is present.

Protection unit DMX³

2. BREAKER CLOSED - ALARM: (protection unit in alarm position) Upper side of the display become like shown:

A	L	A	R	M								▲	▼	
	(d	e	s	c	r	i	p	t	i	o	n)	

From this position (closed breaker and protection unit in alarm position) it's possible to enter the main page pushing one time the **OK** button.

Description: possible cases (I1 and I3 are an example of indications).

	I	>	0	.	90		I	r				I	1
	I	>	1	.	05		I	r				I	3
	T	>	75	°	C								

Indication on alarm type is shown on the second line; if there are several alarms, these can be visualized scrolling with ▲▼. If more than one phase is on alarm position (**Example:** I1 and I3> 1.05 Ir) two different descriptions are shown on different lines.

3. BREAKER TRIPPED: Upper side of the display is like shown:

F	A	U	L	T								▲	▼	
	(d	e	s	c	r	i	p	t	i	o	n)	

Indication on failure type is shown in the second line; if there are several events at the same time, these can be visualized scrolling with ▲▼. If more than one phase is on failure position (**Example:** Thermal I1 and Thermal I3) two different descriptions are shown on different lines. From this page is possible to reach the main page pushing one time the **OK** button.

Description: possible cases (I1,I2 and I3 are an example of indications).

	L	o	n	g		T	i	m	e				I	1	
	S	h	o	r	t		T	i	m	e				I	2
	I	s	t	a	n	t	a	n	e	o	u	s		I	3
	F	i	x	.	I	s	t	.							
	G	r	o	u	n	d									
	O	v	e	r		t	e	m	p	.					
	T	e	s	t											

Protection unit DMX³

4. BREAKER OPEN: Upper side of the display is like shown:

O	P	E	N											

From this page is possible to reach the main page pushing one time the **OK** button.

In the lower side and for all the 4 types of main or default page, are shown the currents of each phase, if present, the earth fault/leakage current, temperature detected by the protection unit and the residual charge on the auxiliary batteries. If information to show are more than 4 two pages will be **automatically** shown alternatively every 10 seconds. It's also possible to manual switch pushing everyone of the buttons **▲**, **▼** and **C**. (Example: four poles breaker with earth fault protection → phase currents + Ig).

Page 1:

						1	1	0	0	A		1	1	0	%	I	1	
								6	0	0	A			6	0	%	I	2
								5	0	0	A			5	0	%	I	3
								7	0	0	A			7	0	%		N

Page 2:

										0	A				0	%	I	G
										8	3	°	C		8	7	%	
						1	1	.	5	V				9	7	%		

Protection unit DMX³

8. Setting of currents visualisation

1. Each current can be shown in 3 ways: an histogram, a value and a percentage; all calculated with the same accuracy rule:

VALUE has no more than 6 spaces. If $VALUE \leq 9999$ is shown on 4 digits plus the symbol "A", using so 5 spaces. If instead $9999 < VALUE < 99999$ digits are only 3 with a decimal digit divided by a dot and followed by "k" and "A" symbols (so 6 spaces) and are obtained reducing VALUE to the nearest lower decimal (Example: 12550 A become 12500 and is shown as 12.5kA). If is $VALUE \geq 99999$ digits are still 3, but are hundred, decine and unit, obtained once more reducing to the nearest lower unit and followed by the symbols "k" and "A" (so 5 spaces). (Example: 245650 A become 246000 and is shown like 246kA).

If PERCENTAGE > 999% is shown the symbol > > > %.

2. Histograms of currents can shown values among 0 and $1,2 * I$ threshold [A], where I threshold is the threshold current for thermal protection (I_r); if detected current is higher than maximum value, the histogram is shown complete (so equivalent to a threshold of 120%).

					18 A			1 %	11
					56.5 A			56 %	12
					1000 A			100 %	13
					11 kA			> > > %	N

9. Visualisation rules for temperature

3. Temperature is shown in 3 ways: an histogram, a value and a percentage; all calculated with the same accuracy rule. VALUE has no more than 5 spaces, 3 digits (only integer values) and the symbol "°C". If PERCENTAGE > 999% is shown the symbol > > > %.

4. Temperature histogram shows values among 0 and 95 [°C]; if detected temperature is higher than maximum value histogram is shown complete (so equivalent to 95°C).

10. Visualisation rules for battery charge

5. Residual charge on battery is shown in 3 ways: an histogram, a value and a percentage; all calculated with the same accuracy rule. VALUE has no more than 5 spaces, 3 digits (decine, unit and 1 decimal digit separated by a dot) and the symbol "V".

6. Histogram of residual charge on battery shows values among 0 and 12 [V]; if detected battery is higher than maximum value histogram is shown complete (so equivalent to 12V). Additionally, for **absolute values** of voltage \leq Val. Min. Batt. (settable parameter, see Main page – System options), is shown an empty histogram and the message "Change battery" instead of the percentage value.

									change battery
--	--	--	--	--	--	--	--	--	----------------

The default setting of Val. Min. Batt is 10.5 V.

Protection unit DMX³

11. Menu pages

Level 1 {	P	R	O	T	E	C	T	I	O	N	S			4	/	6											
Level 2 {		s	h	o	r	t		c	i	r	c	u	i	t			▲										
		N	e	u	t	r	a	l								▼											
Level 3 {														n	e	u	t	r	a	l	s	e	t	t	i	n	g

VISUALISATION:

Display has 3 levels, the central one is for exploring, the two others to show information:

- **Level 1: INFORMATION** - Menu name active.
- **Level 2: DESCRIPTION** (two lines) - possible pages on active menu; sequential number (N/M) is referred to the selected page (name on black background and white letters) and it's also present on the upper left part of the **level 1**. Using ▲ and ▼ buttons is possible to select other pages of the same level updating sequential number and information on level 3 (see below). Pushing **OK** is possible to activate the menu responding to the selected page; DESCRIPTION move to level 1 and are shown the pages available for the new menu, and a description of selected page (default first page); **C** button move up to previous level.
- **Level 3: INFORMATION** - description of content inside selected page.

Scrolling down to the last level available on the menu and pushing the "**OK**" button, it's possible to see on the screen the same structure explained previously unless that the **level 3** is no more shown.

T	I	M	E											1	/	1
	T	r	=	5	s	e	c									
								@	6	I	r					

SETTING:

If page allow to set a parameter (**Example:** setting of contrast/brightness, setting of Modbus addresses, etc.) is possible to change the value using ▲ and ▼ buttons. New setting will be operative only if confirmed pushing the **OK** button.

M	I	N	.	V	A	L	.	B	A	T	T	.				
	9	.	5	V												

Protection unit DMX³

12. Accessories

0 288 10 - 0 288 11 (factory assembled)

External current transformer for earth fault and neutral protection (not disconnected).

It's possible to use it with 3 poles breakers and is installed on the neutral, in order to guarantee the following protections without disconnecting it in case of breaker trip:

- neutral protection
- earth fault protection (only for version 0 288 02 and 0 288 04)

The device 0 288 10 can works with nominal currents up to 4000A (is not available on DMX³ automatic breakers DMX³ 2500 42kA), while the device 0 288 11 can works only on automatic breakers DMX³ 6300 up to 6300A.

0 288 06

External power supply module.

The accessory allows an uninterrupted supply of electronic protection unit, even if the circuit breaker is switched off/tripped.

The accessory allows to power 1 protection unit MP6 or up to 4 protection units MP4.

0 288 12

Module adjustable contacts

This module is an accessory used to manage other external devices for signal/control.

Must be related to the protection unit, which allow its adjustment, and must be connected to the terminals on the upper part of the breaker.

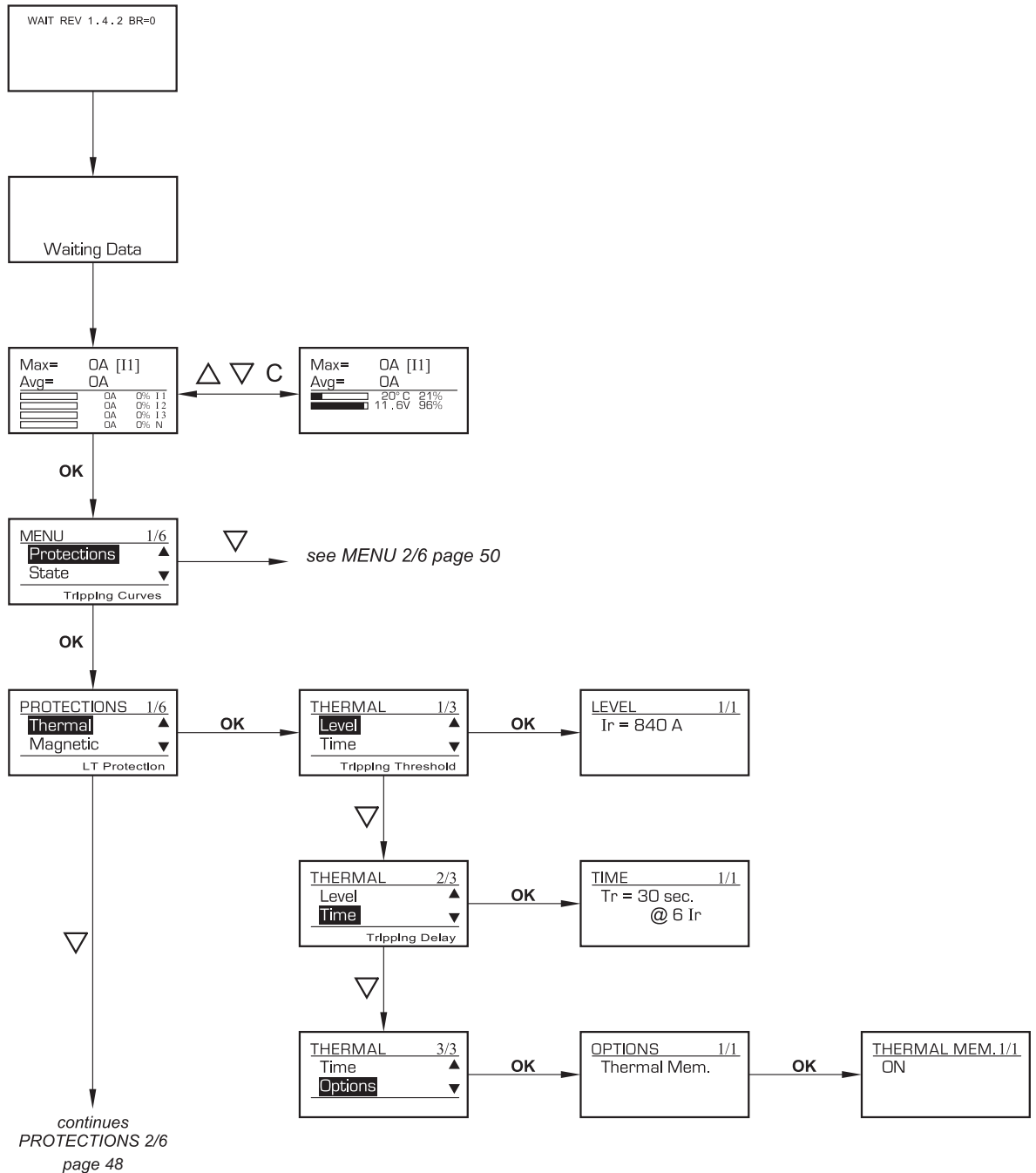
0 288 05 (factory assembled)

Communication option

Factory assembled this option allows to connect the breaker to a MODBUS RS485 supervision system.

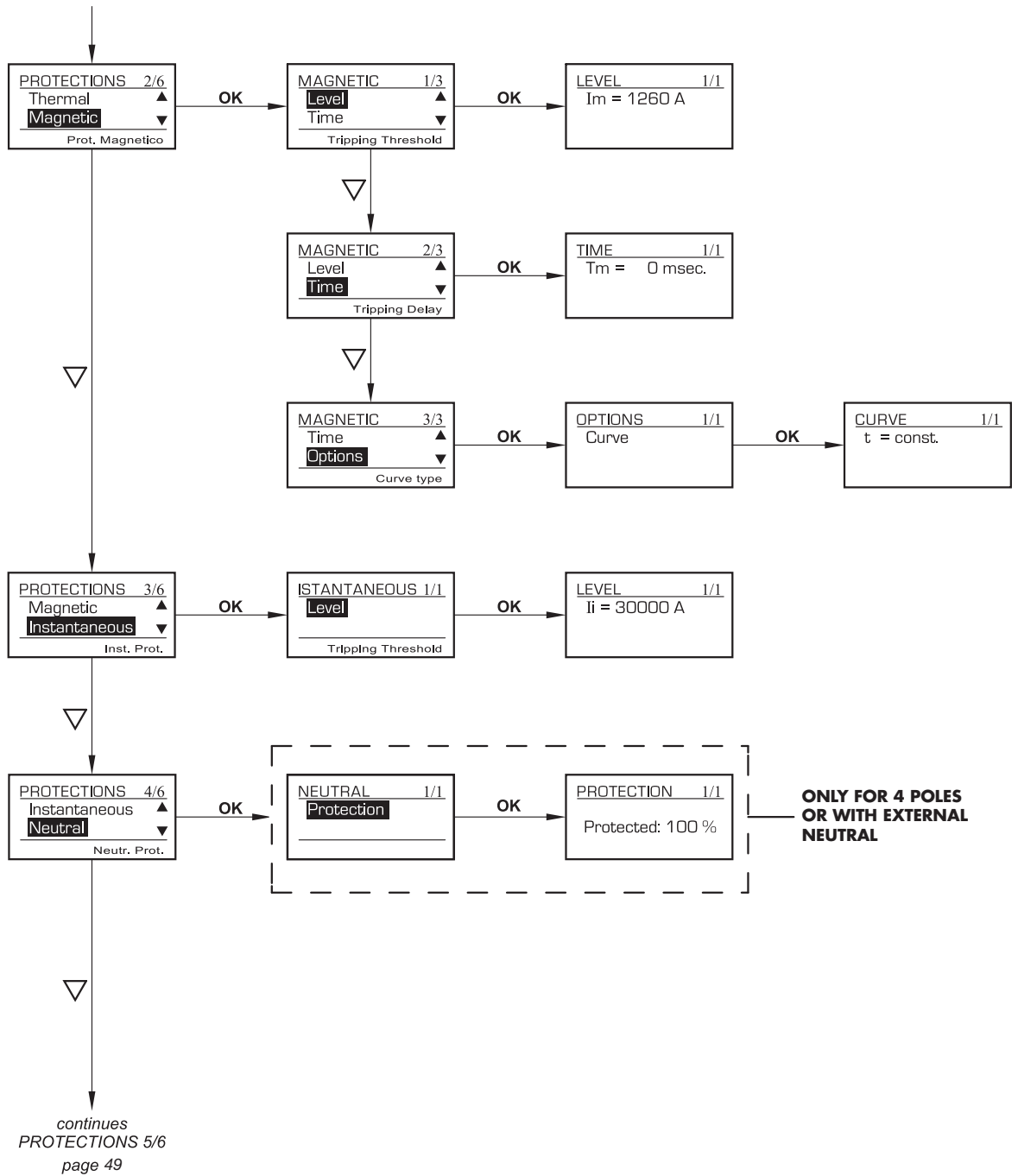
Protection unit DMX³

13. Menu navigation



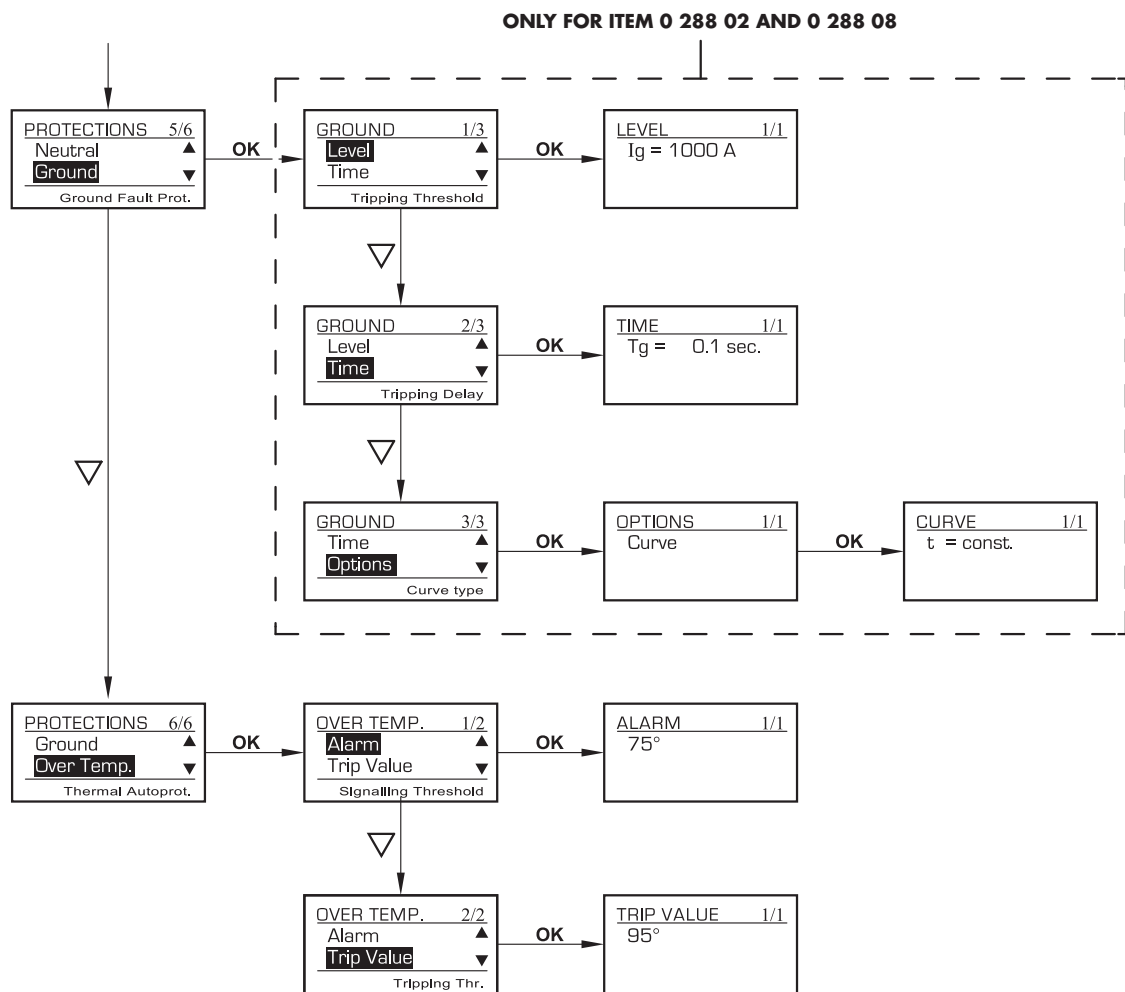
To come back to the upper level of menu push C - To scroll up push ∇ "

Protection unit DMX³



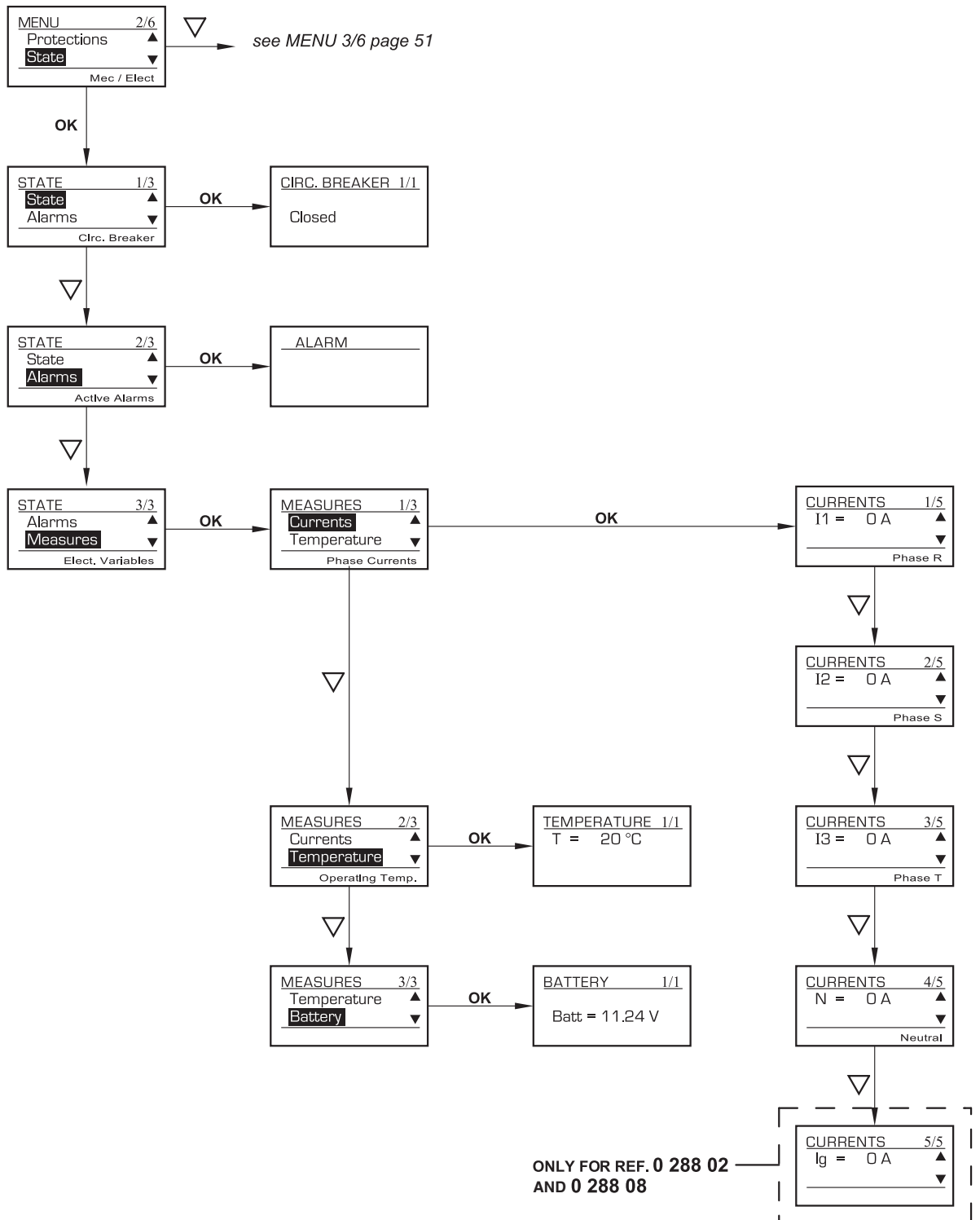
To come back to the upper level of menu push C - To scroll up push \triangle "

Protection unit DMX³



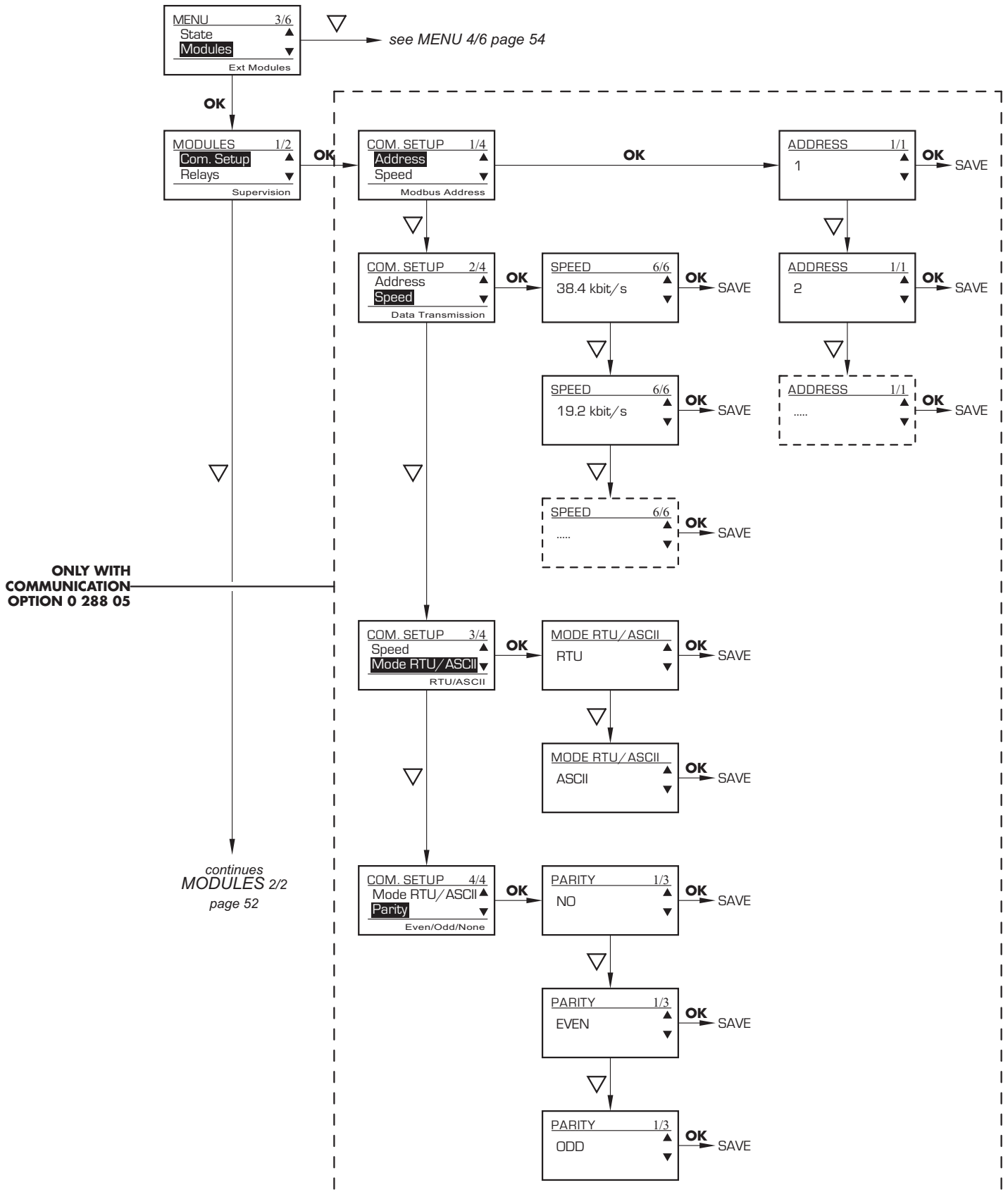
To come back to the upper level of menu push **C** - To scroll up push **△** "

Protection unit DMX³



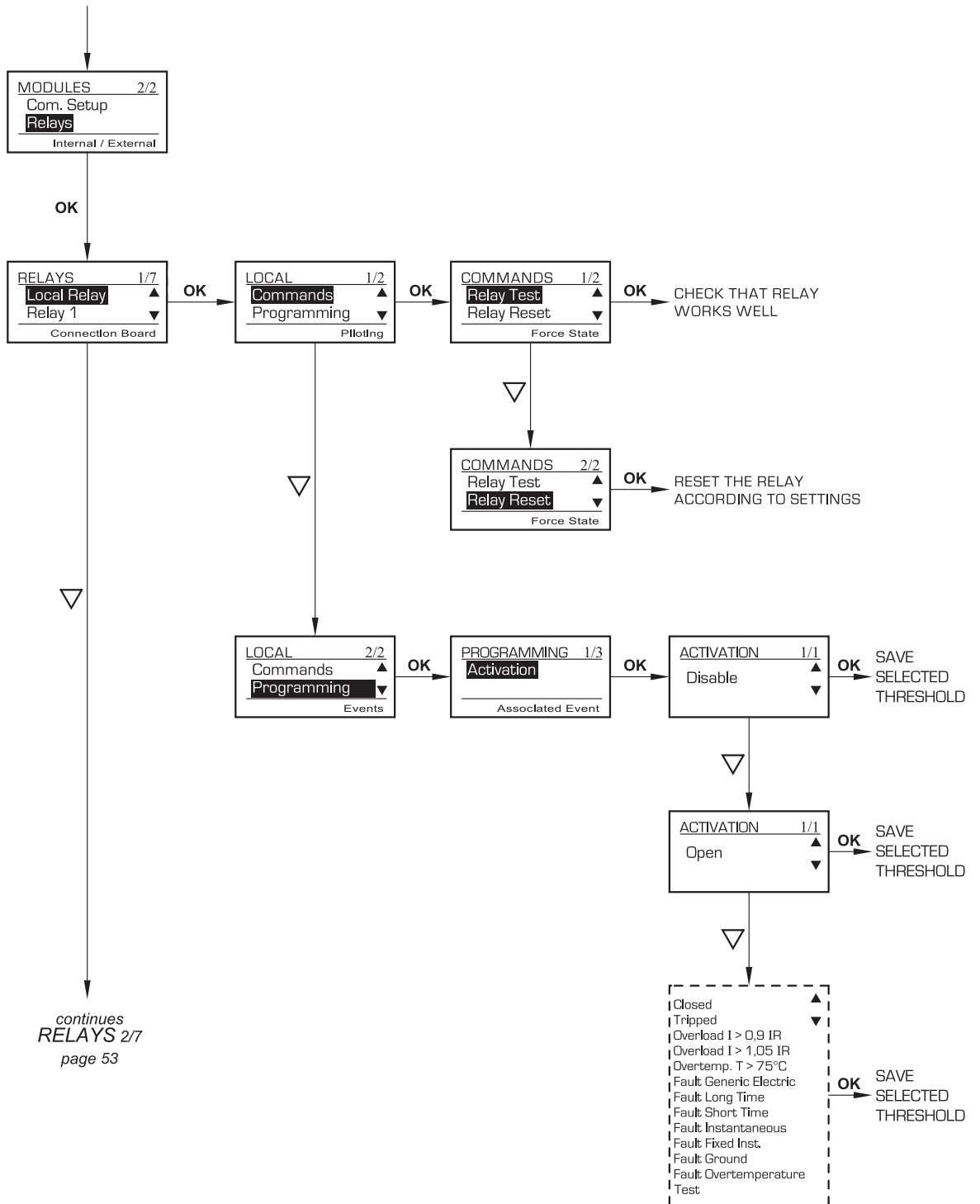
To come back to the upper level of menu push **C** - To scroll up push **△** "

Protection unit DMX3



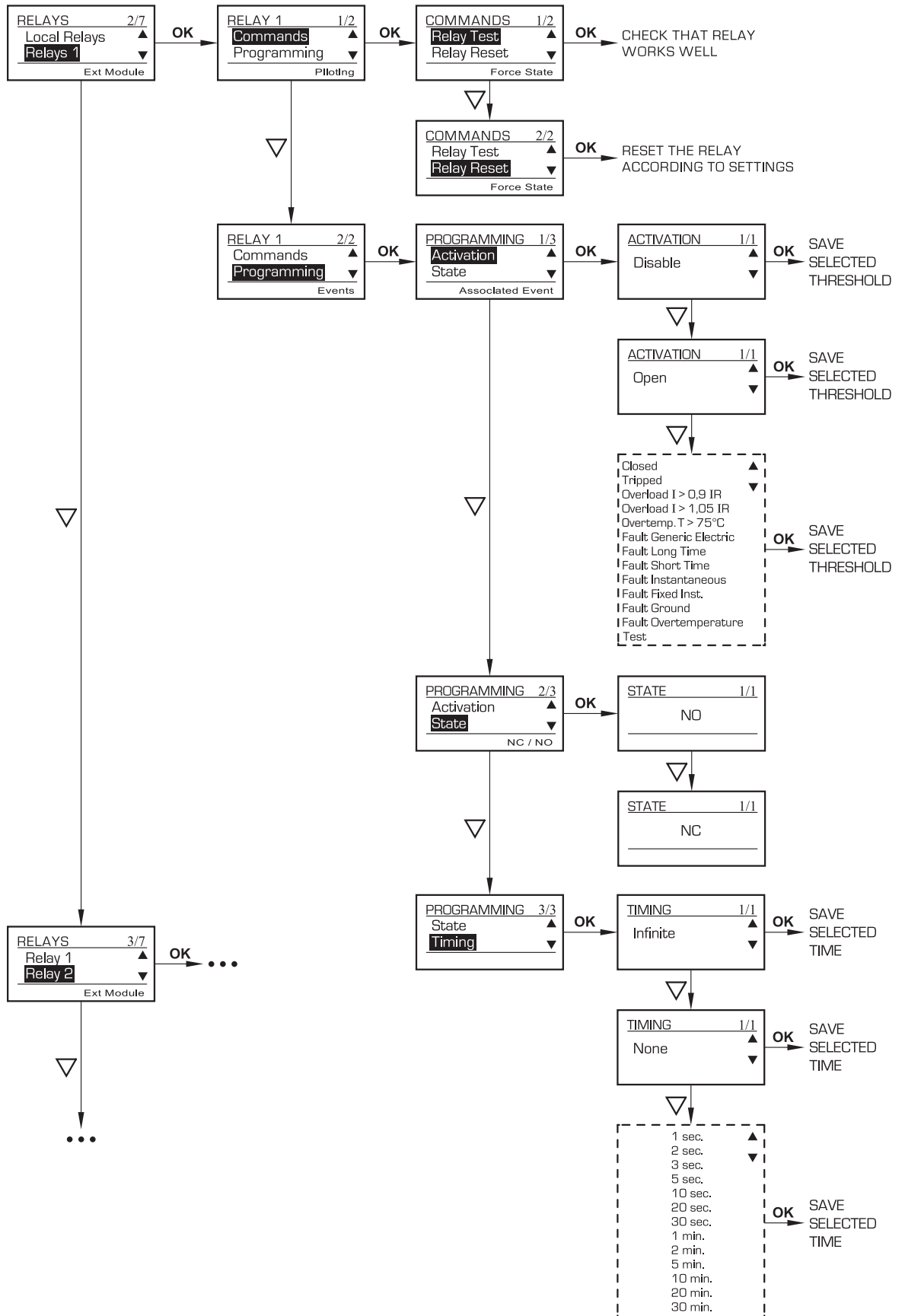
To come back to the upper level of menu push C - To scroll up push \triangle "

Protection unit DMX3



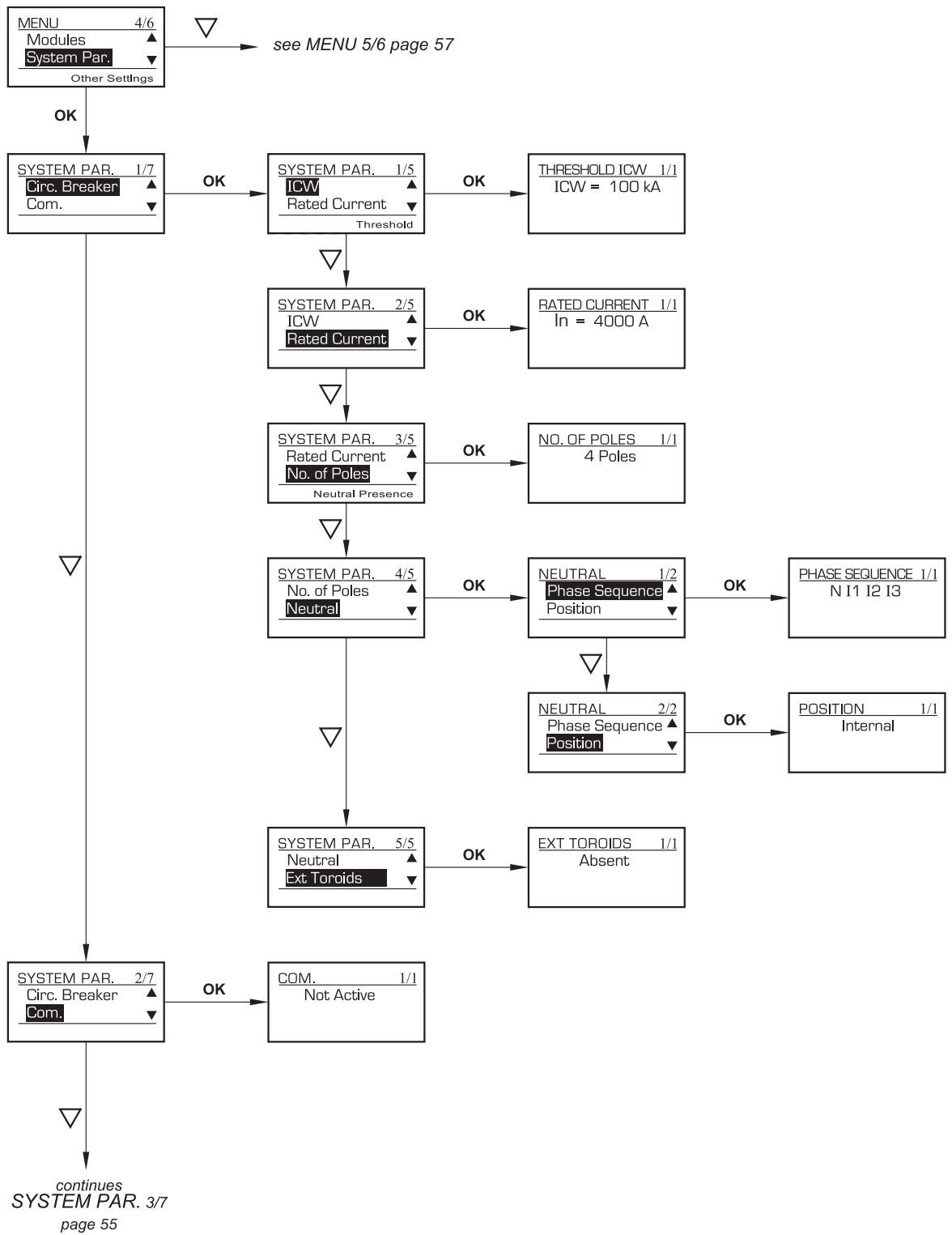
To come back to the upper level of menu push C - To scroll up push "

Protection unit DMX3



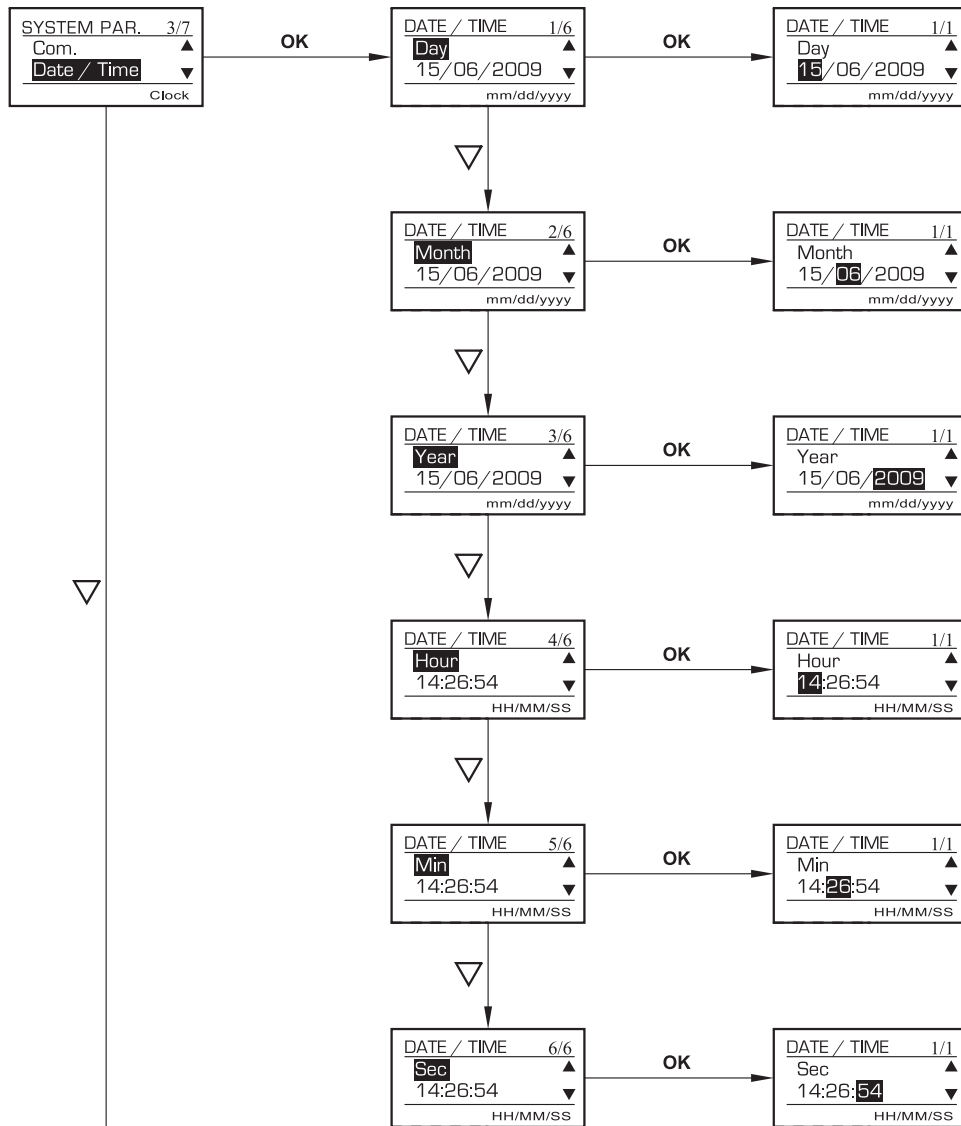
To come back to the upper level of menu
push C - To scroll up push "▲"

Protection unit DMX³



To come back to the upper level of menu push C - To scroll up push "

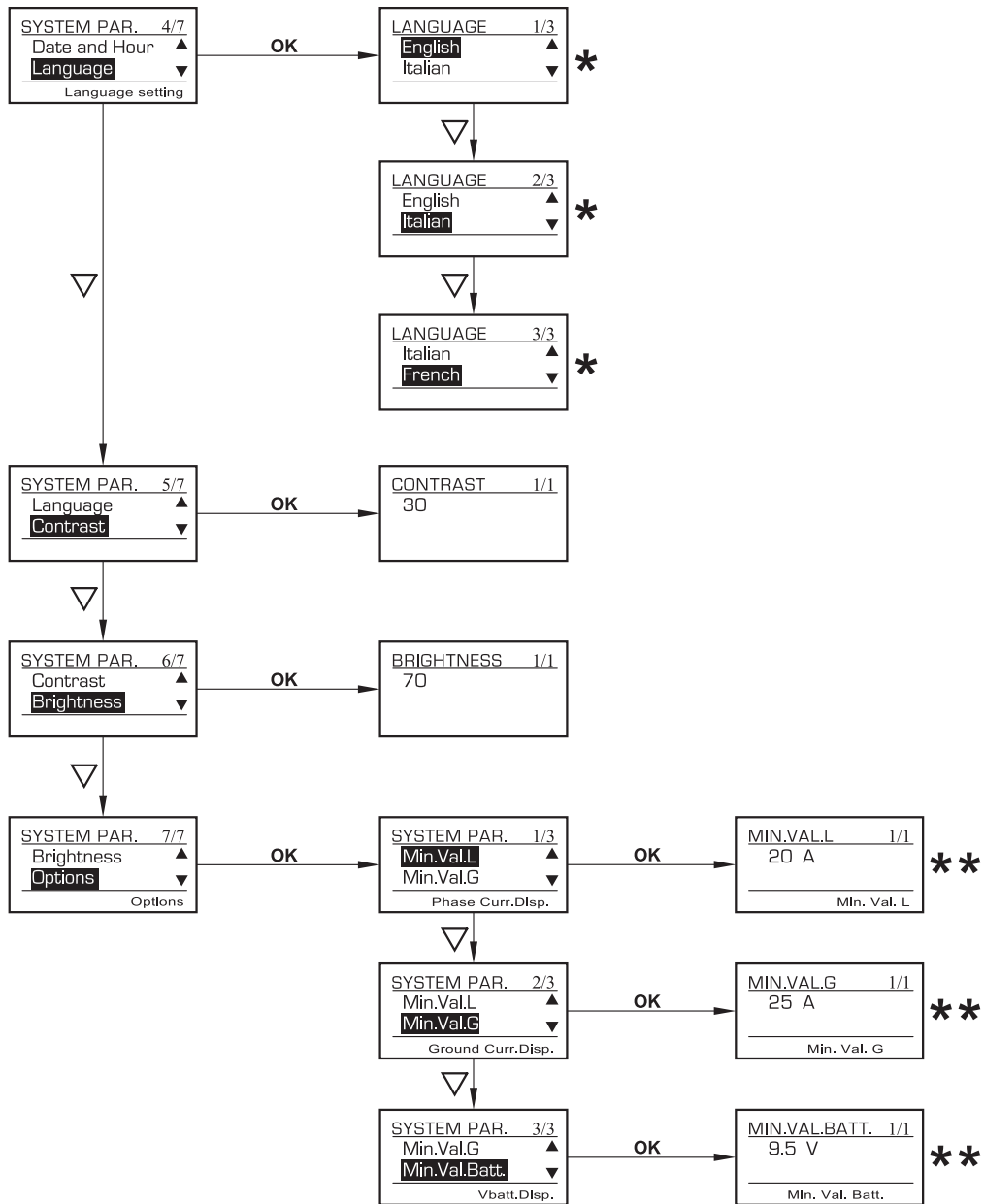
Protection unit DMX3



continues
SYSTEM PAR. 4/7
page 56

To come back to the upper level of menu push C - To scroll up push Δ "

Protection unit DMX³

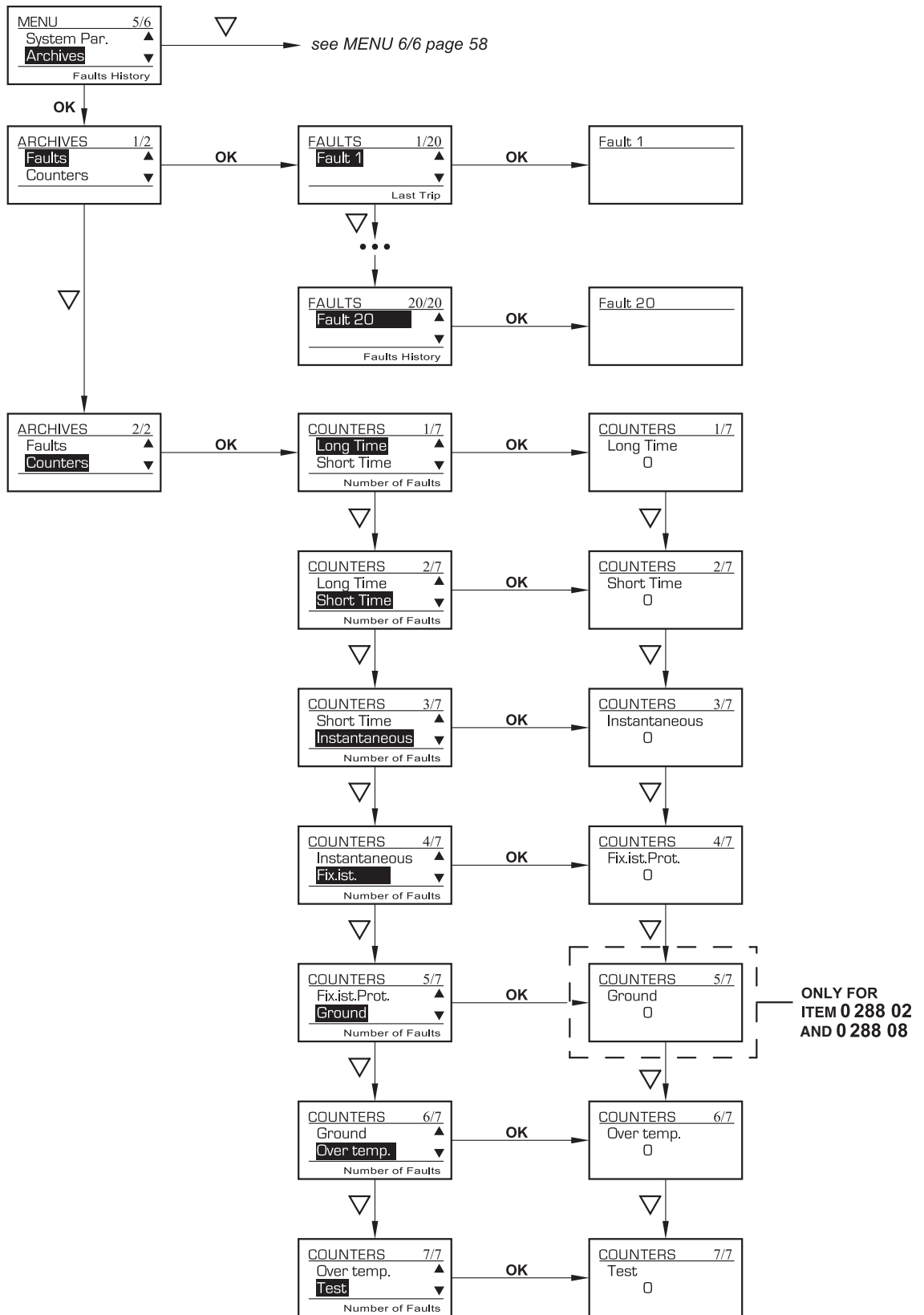


* The languages available could change on the base of firmware (Language pack) installed

** Minimum value shown on display

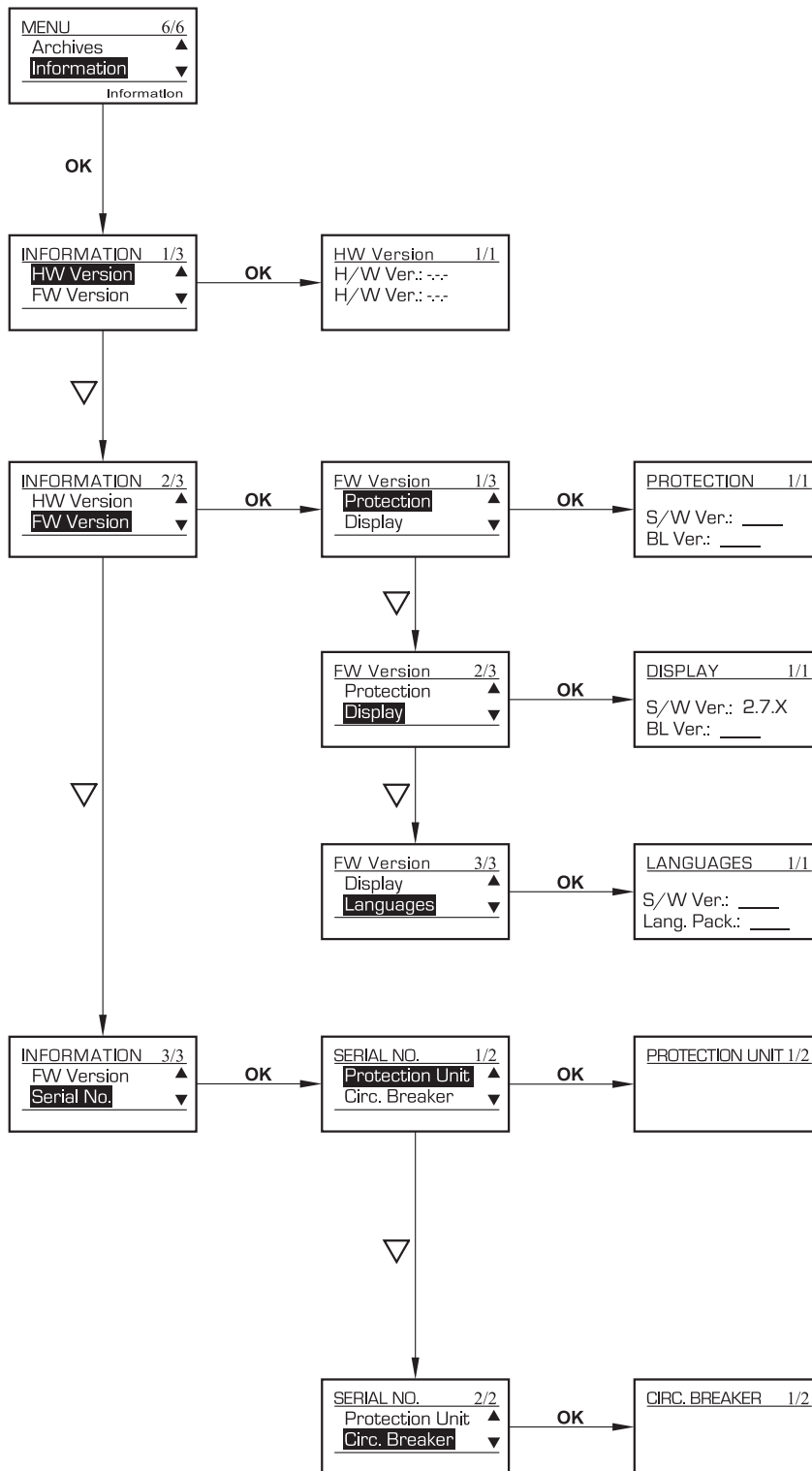
To come back to the upper level of menu push C - To scroll up push ▲ "

Protection unit DMX³



To come back to the upper level of menu push C - To scroll up push ∇ "

Protection unit DMX3



To come back to the upper level of menu push C - To scroll up push ▲ "

Protection unit DMX³

14. Menu structure

Level 1 Menu	Level 2 Menu	Level 3 Menu	Level 4 Menu	
Protection	Long Time	Level		
		Time		
		Options	Thermal memory (ON/OFF)	
	Short Time	Level		
		Time		
		Options	Curve	
	Instantaneous	Level		
	Neutral	Protection		
	Ground	Level		
		Time		
		Options	Curve	
	Overtemperature	Alarm	75°C	
		Trip value	95°C	
	State	State	e.g. closed	
Alarms				
Measures		current	I1	
			I2	
			I3	
			N	
			Ig	
Temperature				
Battery				
Modules	Com. Setup	Address	1,2....	
		Speed		
		Mode RTU-ASCII	RTU	
			ASCII	
		Parity	No	
			Even	
	Odd			
	Relays *	local relay	Commands (test; reset)	
			Programming	
		relay 1	Commands (test; reset)	
			Programming	
....				
relay 6	Commands (test; reset)			
	Programming			

* Local relay:
terminal block W
on breaker
Relay1..Relay6:
external program-
mable module
0 288 12 (option-
al accessory)

Protection unit DMX³

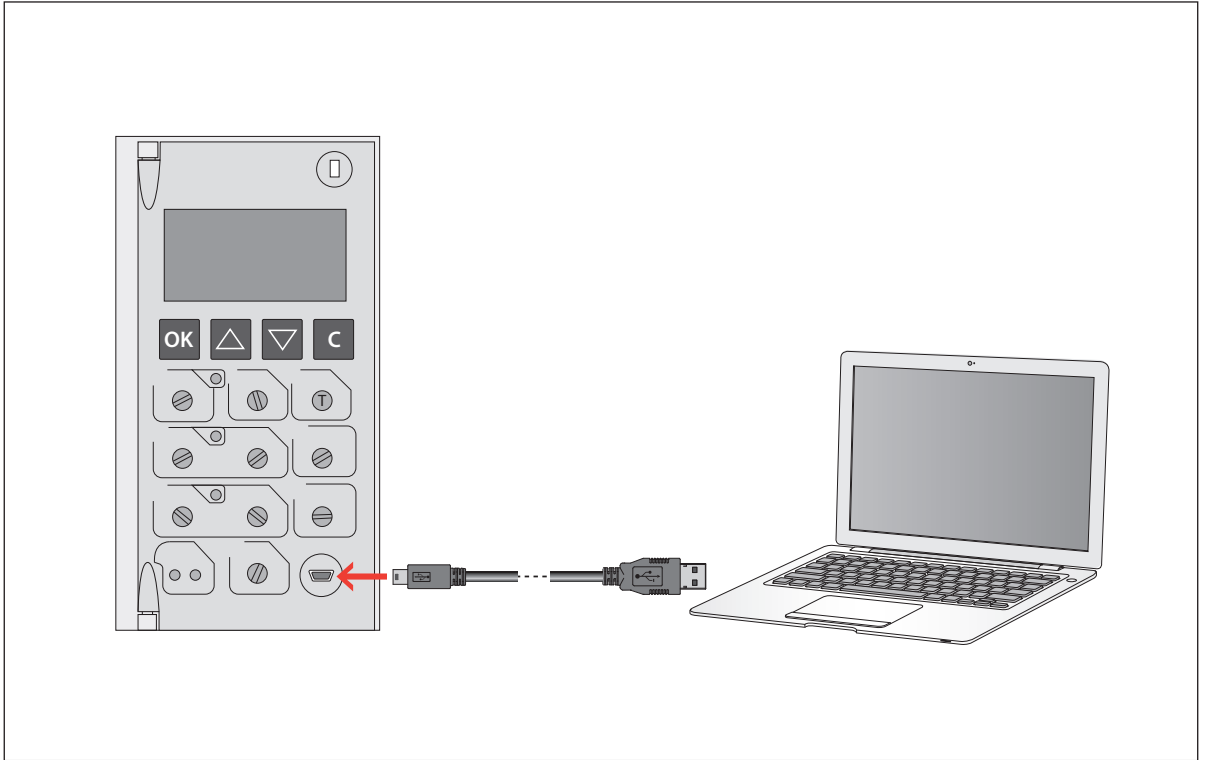
Level 1 Menu	Level 2 Menu	Level 3 Menu	Level 4 Menu
System Parameter	circuit breaker	lcw	
		rated current	
		n° of poles	
		Neutral	phase sequence
			position (ext/int/absent)
	external toroids	(present/absent)	
	COM	(Active/NoActive)	
	date/time		
	Language		
	Contrast		
	Brightness		
	Options	val min L	
		Val Min G	
Val Min Batt			
Archives	Faults	history of last 20 trips	
	Counters	Long Time	
		Short Time	
		Instantaneous	
		Fix Instantaneous	
		Ground	
		Overtemperature	
		Test	
Information	FW version *	Protection	S/W version
			BL version ***
		Display	S/W version
			BL version
	Languages	version S/W	
		lang. pack	
	HW version **	H/W version	
		H/W version	
	Serial Number	Protection Unit	
Circuit Breaker			

* FW: software
 ** HW: hardware
 *** BL: boot loader

Protection unit DMX³

15. Power Control Station

Power Control Station is a software application for personal computers equipped with Microsoft Windows® operating system that allows to exchange data with the protection unit of the power breaker through the appropriate USB port.



The software supports connection to the power breaker in order to:

- Monitor the status of the automatic breaker;
- Read information (firmware versions, device version, alarms, measurements, parameters, fault history);
- View the trip curve characteristics set by the user;
- Update the firmware of the protection unit (for Service personnel);
- Generate reports based on the data stored and read by the protection unit;
- Command diagnostic tests.

Thanks to the possibility to save the protection parameters, the configuration and the faults history of the protection unit, it also facilitates the operation of an electrical panel board test before commissioning.

Power Control Station is free software and is available on the manufacturer's website.

