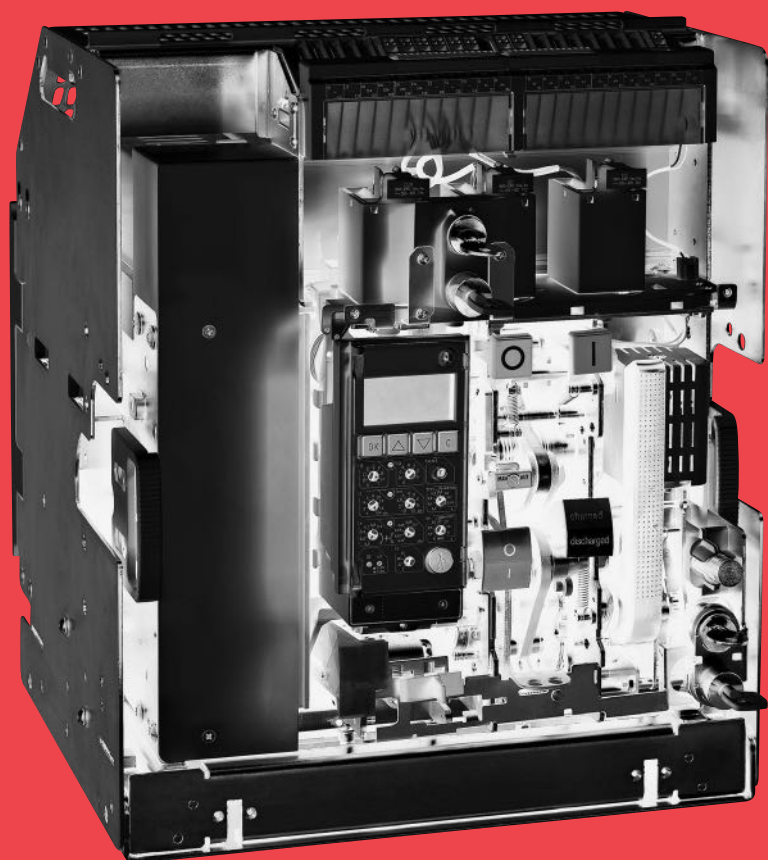


DMX3 Guide maintenance



Septembre 16

 **legrand**[®]
Y2762C

Table des matières

1. Avertissement	4
2. Fréquence de maintenance	5
3. Préparation	7
4. Procédures de maintenance	8
4.1 Mécanisme – MCH	8
4.1.1 Fonctionnement correct et lubrification – MCH I	8
4.1.2 Sceaux – MCH II	10
4.1.3 Positions – MCH III	12
4.2 Système d'absorption des chocs – SCK	13
4.3 Cellules d'extinction d'arc – CTS	14
4.4 Contacts principaux – MNC	15
4.4.1 Contrôle visuel – MNC I	15
4.4.2 Mode opératoire – MNC II	16
4.5 Système débrochable – DWT	17
4.5.1 Bon fonctionnement du système débrochable – DWT I	17
4.5.2 Obturateurs d'isolement – DWT II	18
4.5.3 Pincés de connexion – DWT III	19
4.5.4 Contacts auxiliaires coulissants – DWT IV	20
4.5.5 Nettoyage et lubrification de la base débrochable – DWT V	21
4.5.6 Mécanisme débrochable – DWT VI	21
4.6 Bornes de puissance – TRM	22
4.7 Auxiliaires – AXL	23
4.7.1 Contrôle visuel et vérification du câblage – AXL I	23
4.7.2 Test fonctionnel – AXL II	24
4.8 Moteur, bobine à manque de tension, bobine de fermeture, bobine d'ouverture – ECSR	26
4.8.1 Tests fonctionnels – ECSR I	26
4.8.2 Lubrification du mécanisme du moteur – ECSR II	26
4.9 Accessoires mécaniques – MCSR	27
4.9.1 Verrouillage en position ouvert – MCSR I	27
4.9.2 Verrouillage en position débroché – MCSR II	29
4.10 Interrouillage mécanique – NTK	31
4.11 Unité de protection – PRT	32
4.12 Test fonctionnel avec appareil de test – TSD	32
5. Résolution de problèmes	33

DMX³ - Guide maintenance

1 Avertissement

Afin d'organiser et de planifier la maintenance périodique, il est recommandé d'utiliser le compteur de manœuvre.

Les vérifications périodiques et de maintenance de ce guide sont destinés à être effectués par du personnel formé et qualifié.

Utiliser uniquement des pièces détachées et accessoires originaux et autorisés.

Avant de travailler, suivre les règles de sécurité ci-dessous:

- déconnecter le dispositif d'alimentation. Aucune pièce ne doit être sous tension (alimentation et circuits auxiliaires). Vérifiez l'isolation d'approvisionnement.
- l'appareil DMX³ doit être ouvert avec le ressort déchargé (OFF - DISCHARGED).
- aucune pièce ne doit être chaude (chaleur résiduelle), pouvant produire des brûlures aux personnes.

Si c'est nécessaire pour effectuer le test diélectrique:

- avant de démarrer le test, tournez le sélecteur sur "DIÉLECTRIQUE TEST POSITION"
- après les essais, retourner le sélecteur sur "NORMAL USE"

Pour une manipulation correcte des appareils, se reporter au guide d'installation.

Le non-respect des instructions précédentes, peut produire des dommages graves sur les personnes et les biens.

Au cours des activités de maintenance, indiquées dans ce présent document, le personnel en charge de ces opérations doit prendre en considération l'ensemble des outils et procédures nécessaires pour la sauvegarde des personnes et des biens.

Avant de remettre l'équipement en service n'oubliez pas:

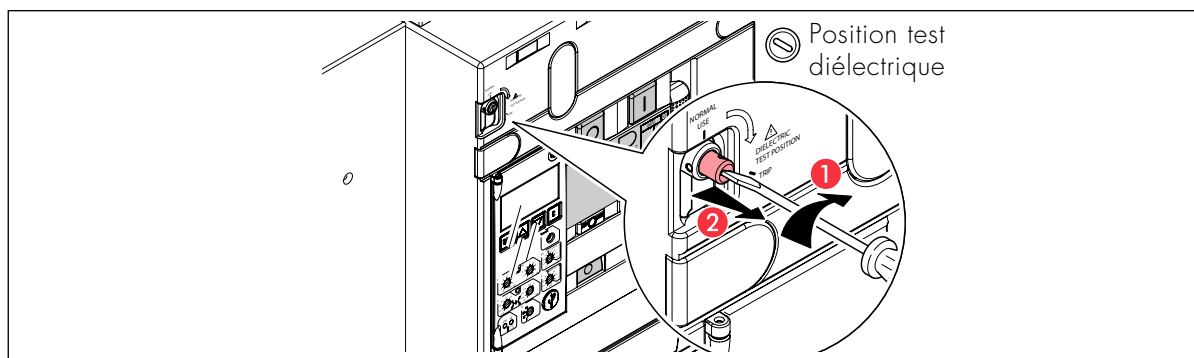
- toutes les connexions sont serrées avec le couple correspondant
- tous les capots de protections sont correctement montés
- l'appareil est en position OFF-DISCHARGED

Note :

Il est recommandé d'utiliser le kit de maintenance original

Il est recommandé d'enregistrer l'activité de maintenance effectuée sur chaque appareil DMX³.

En aucune circonstance ne Legrand peut être tenue responsable des dommages causés par une défaillance sur les appareils si la vérification périodique et la maintenance n'ont pas été réalisées en fonction de ce document.



DMX³ - Guide maintenance

2. Fréquence de maintenance

Chaque fois que le produit est utilisé / installé dans différentes conditions que la norme IEC, il est recommandé de planifier une maintenance périodique avec ce guide, afin de:

- vérifier de l'efficacité du produit
- identifier les pièces / accessoires endommagés
- empêcher l'urgence

Il est recommandé d'enregistrer l'activité de maintenance effectuée sur chaque appareil DMX³.

Dans les tableaux suivants sont résumées les niveaux 1 et 2 de la maintenance et leur fréquence respectives.

Le niveau 1 peut être effectué par des techniciens clients formés, et est complètement expliqué dans ce guide de maintenance.

Le niveau 2 n'est pas l'objet de ce guide de maintenance et pour effectuer la maintenance de ce niveau, il est nécessaire de contacter LEGRAND.

Maintenance niveau 1 – Expliqué dans ce guide de maintenance

Vérification	Fréquence - temps		Fréquence - Nombre de cycles		Procédure
	1 an	2 ans	à ln	Sans courant	
Mechanism					MCH
- Fonctionnement correct et lubrification	•		5000	5000	MCHI
- Vérification des sceaux	•		5000	5000	MCHII
- Vérification de la position		•	5000	5000	MCHIII
Ressort antichocs d'ouverture		•	5000	5000	SCK
Cellule d'extinction d'arcs	•		1000	-	CTS
Contacts principaux					MNC
- Visuel	•		1000	5000	MNC-I
- Mode opératoire		•	1000	5000	MNC-II
Système débrochable *					DWT
- Vérification du bon fonctionnement	•		5000	5000	DWT-I
- Obturateur d'isolement		•	5000	5000	DWT-II
- Pincés de connexion		•	5000	5000	DWT-III
- Contacts auxiliaires coulissants		•	5000	5000	DWT-IV
- Lubrification du châssis débrochable		•	5000	5000	DWT-V
- Mécanisme débrochable		•	5000	5000	DWT-VI
Bornes de puissance	•		5000	5000	TRM
Auxiliaires					AXL
- Vérification visuelle	•		5000	5000	AXL-I
- Test fonctionnel		•	5000	5000	AXL-II
Commande motorisée, bobines à manque de tension / de fermeture / d'ouverture					ECSR
- Test fonctionnel	•		5000	5000	ECSR-I
- Lubrification du mécanisme du moteur		•	5000	5000	ECSR-II
Accessoires mécaniques					MCSR
- Verrouillage en position ouvert	•		-	-	MCSR-I
- Verrouillage en position débroché	•		-	-	MCSR-II
Interverrouillage mécanique		•	100	100	NTK
Unité de protection	•		-	-	PRT

Maintenance niveau 1

La maintenance doit être réalisée par des techniciens formés et qualifiés, qui sont familiarisés avec les exigences des normes de sécurité pour les disjoncteurs et systèmes de distribution.

Ces procédures de niveau 1 sont expliquées dans ce guide de maintenance.

*: doit être vérifier après 200 cycles de « débrochage / embrochage »

DMX³ - Guide maintenance

Maintenance niveau 2

Vérification	Fréquence		Procédure
	4 ans		
Mécanisme			
- position du mécanisme	•		PMP 3001 - (confidentiel)
- mesure de la force de fermeture et d'ouverture	•		PMP 3007 - (confidentiel)
- mesure du couple de fonctionnement	•		PMP 3008 - (confidentiel)
Contacts principaux			
- séquence	•		PMP 3005 - (confidentiel)
- test de marge	•		PMP 3006 - (confidentiel)
- mesure de résistance des contacts	•		PMP 3009 - (confidentiel)
- mesure de la résistance d'isolement	•		PMP 3010 - (confidentiel)
Auxiliaires			
- test aux exigences normatives	•		PMP 3011 - (confidentiel)
Unité de protection			
- vérification de la courbe de déclenchement	•		PMP 3012 - (confidentiel)
- vérification de la communication	•		PMP 3013 - (confidentiel)

Maintenance niveau 2

Cette maintenance est destinée à être utilisée uniquement par LEGRAND ou par une société certifiée/qualifiée.

Pour cette raison, les explications de ces procédures de niveau 2 ne sont pas incluses dans ce guide de maintenance.

La fréquence de maintenance doit être et d'environnement suivants :
conditionnée aux conditions de fonctionnement

Conditions de fonctionnement et d'environnement normales	
Charge	< 0,9 In
Température	Température moyenne annuelle <25°C
Poussière	Niveau bas, ou avec enveloppe IP55-IP65
Humidité relative	<70%
Atmosphère corrosive	Catégorie environnementale 3CA ou 3C2 (IEC 60721-3-3)
Environnement salin	Aucun (IEC 60068-2-52)
Vibration	<0,2g (IEC 60068-2-6)

Si les conditions de fonctionnement et d'environnement réels sont plus sévères que la normal (décrits dans le tableau précédent) :

- La maintenance niveau 1 doit être réduite de moitié, mais de toute façon pas plus d'1 an
- La maintenance niveau 2 ne change pas de fréquence

DMX³ - Guide maintenance

3. Préparation



Vérifier l'état général de l'appareil DMX³, si il y a une pièce cassée, usée ou endommagée

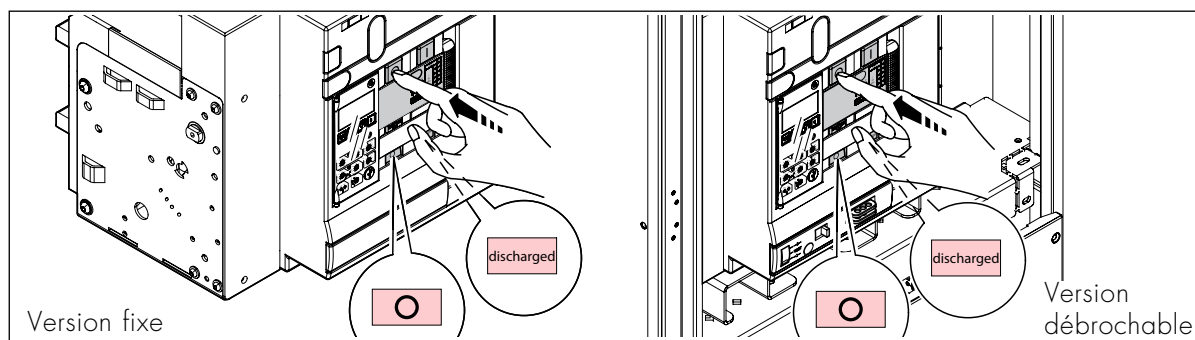
- Face avant et cadre de porte IP40
- Etiquettes d'identification
- Porte et face avant de l'unité de protection
- Connexions
- Châssis
- Structure de l'appareil DMX³

Vérifier la compatibilité entre les accessoires électriques et la tension utilisée

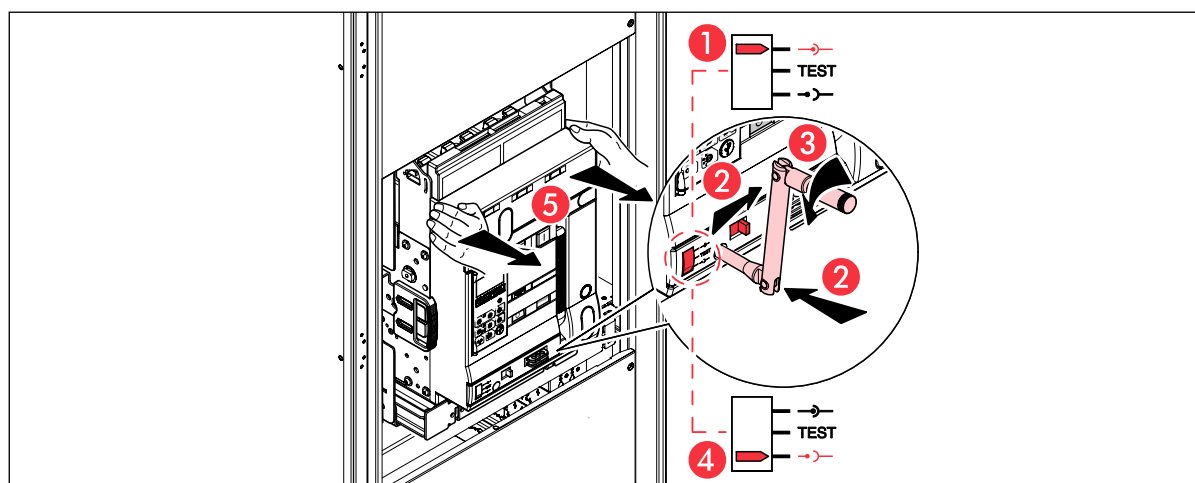
Déconnecter le disjoncteur de la source, aussi bien la puissance que les circuits auxiliaires
Réaliser un cycle de fermeture / ouverture
Ouvrir l'appareil et décharger le ressort (OFF - DISCHARGED)

Sauf indication contraire dans les procédures d'entretien, toutes les opérations sont effectuées sans alimentations (puissance et circuits auxiliaires) et avec l'appareil DMX³ en position OFF -DISCHARGED.

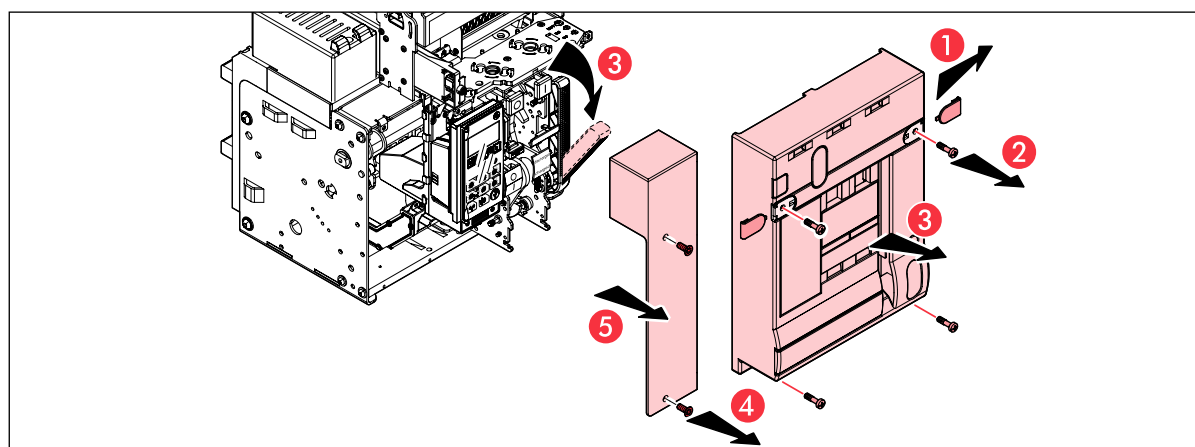
Si dans la procédure il y a différentes indications, à la fin de la procédure, l'appareil DMX³ doit quand même être dans les conditions de sécurité : aucune alimentation électrique sur les pôles de puissance et dans les circuits auxiliaires et être en position OFF -DISCHARGED



En cas d'un appareil débrochable, retirer l'appareil de son châssis



Retirer la face avant



DMX³ - Guide maintenance

4. Procédures de maintenance

4.1 MCH - Mécanisme

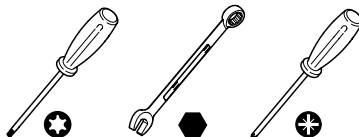
Outils nécessaires :

Torx n°30 – n°40

Clé plate n°7

Tournevis cruciforme

Graisse (Rheolube 361F)



4.1.1 MCH-I - Fonctionnement correct et lubrification

• Vérifier le bon fonctionnement

Faire au moins un cycle de chargement / fermeture / ouverture.

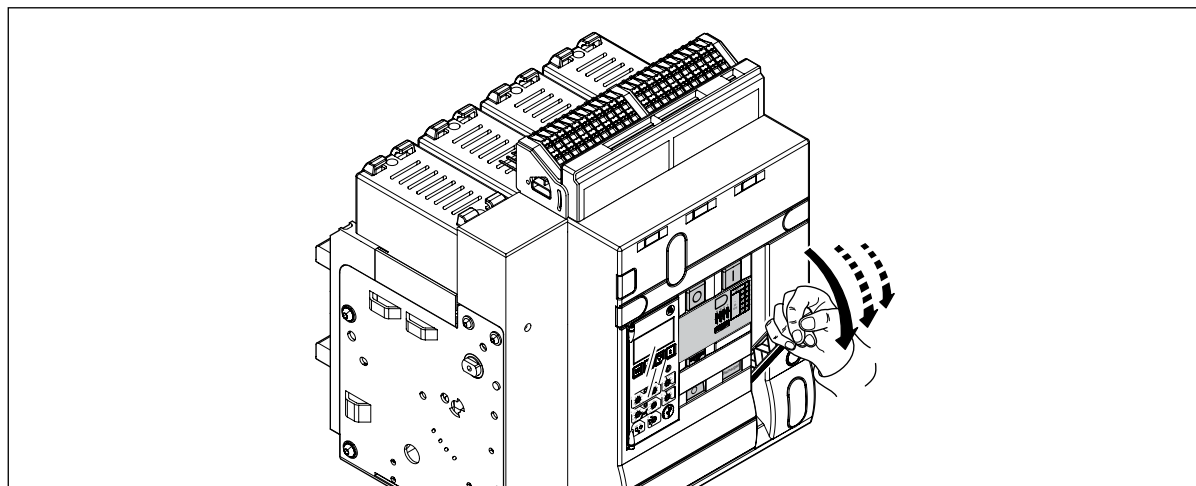


Les contacts principaux doivent rester en position fermé. Si l'appareil s'ouvre (voir l'indicateur ON-OFF) → il est nécessaire de réaliser la procédure « PMP 3005 » *

* La procédure « PMP 3005 » ne peut être faite que par du personnel Legrand ou par une société certifiée et qualifiée.

Fermer le disjoncteur et charger le ressort manuellement.

A la fin, l'appareil doit être en position fermé avec les ressorts déchargés



• Lubrification

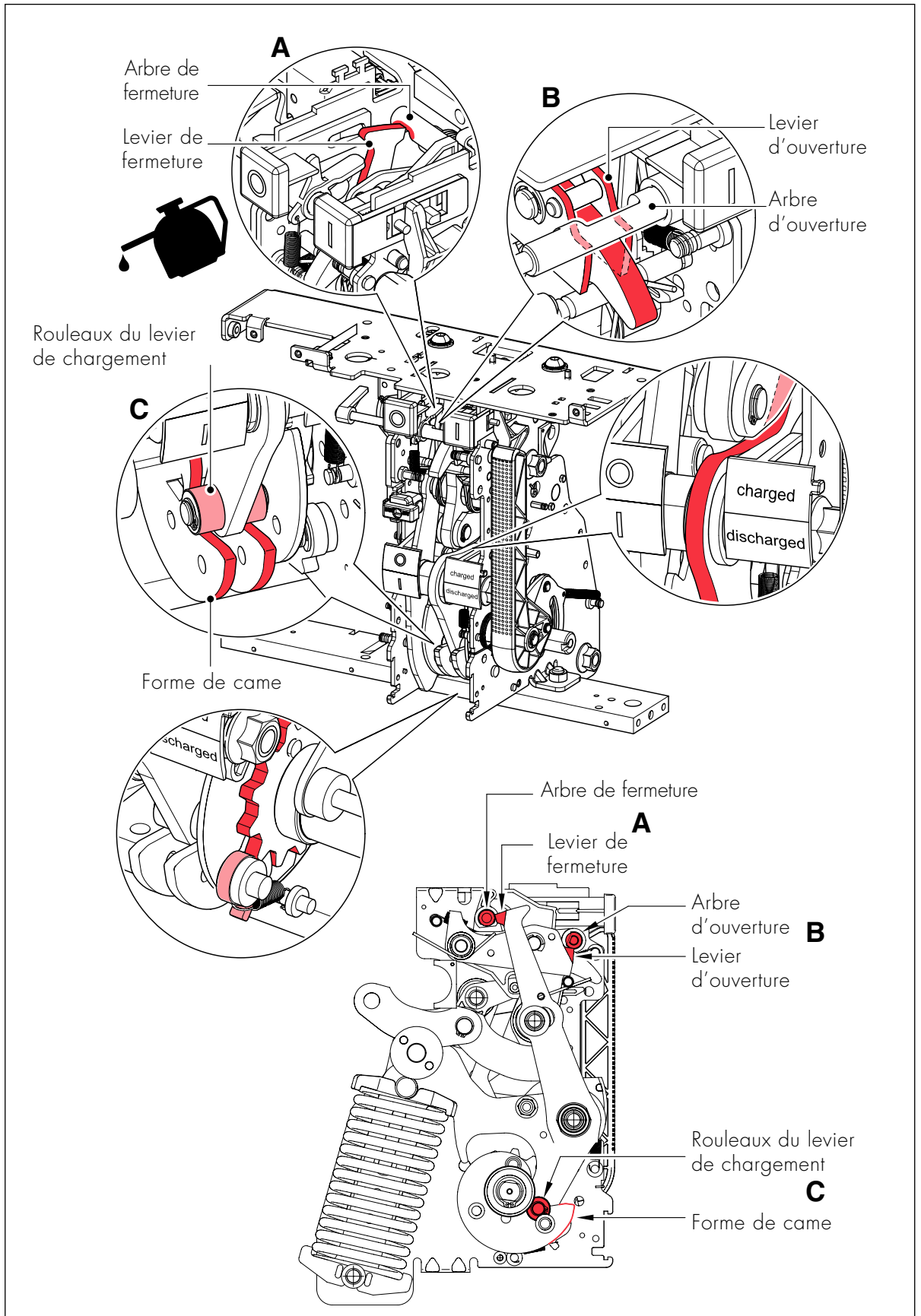
Nettoyer le mécanisme à l'aide d'air comprimé.

Lubrifier les parties indiquées sur les images.

Après la lubrification faire un cycle de chargement / fermeture / ouverture



DMX³ - Guide maintenance

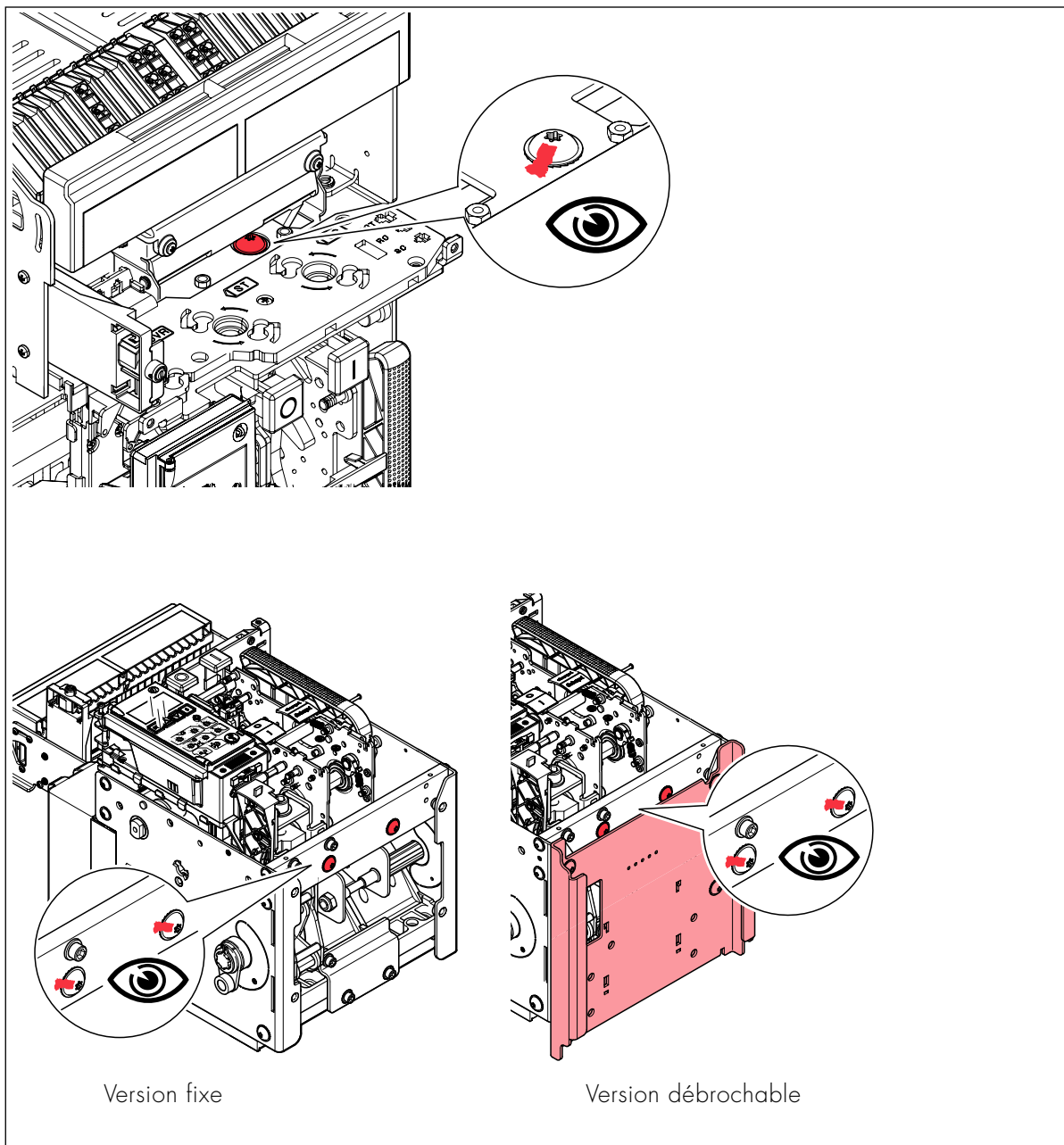


DMX³ - Guide maintenance

4.1.2 MCH-II - Les sceaux

- **Vérification visuelle**

Vérifier l'intégrité des sceaux comme montré sur les images



DMX³ - Guide maintenance

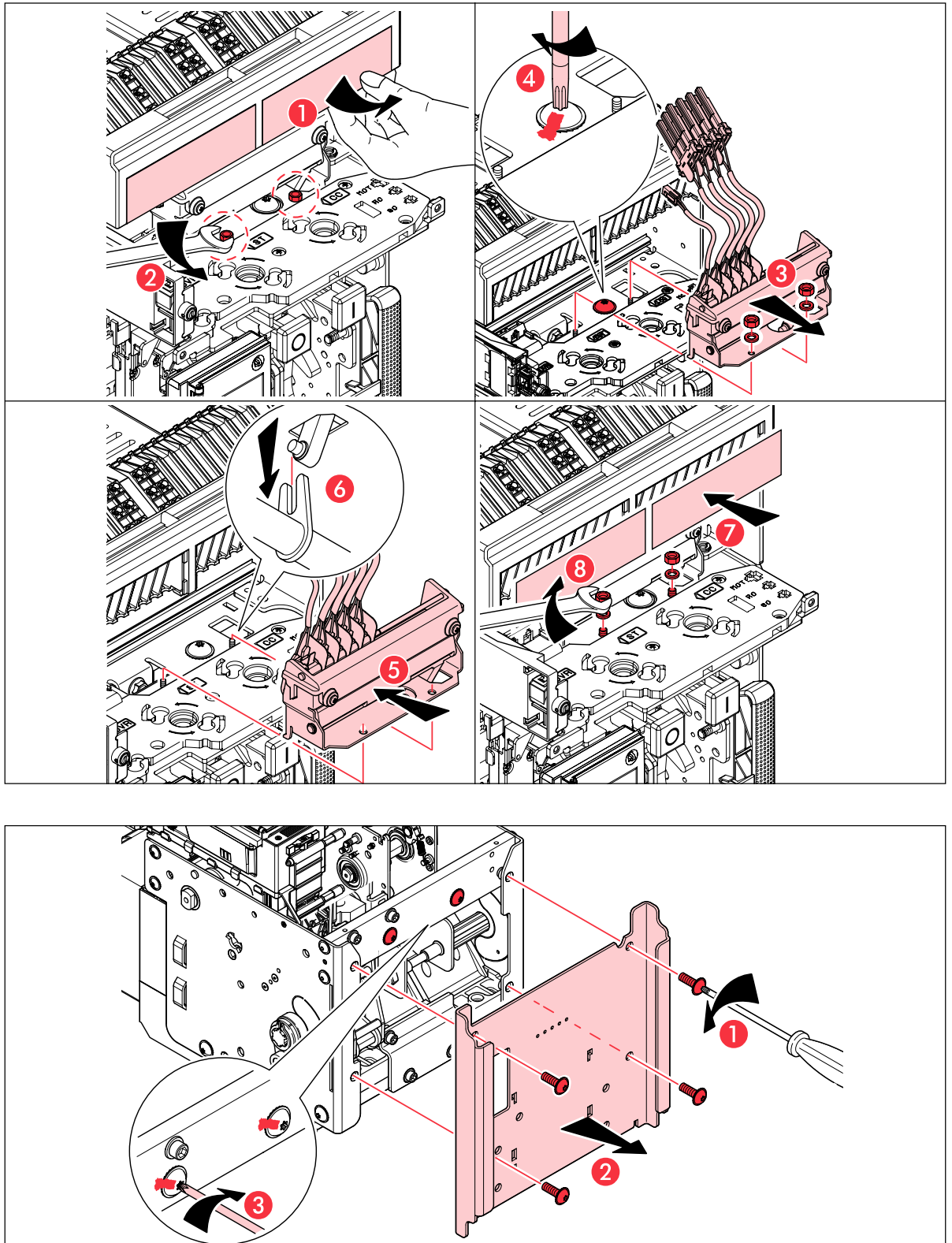
• **Resserrage des vis**

En cas de rupture des sceaux :

- Serrer les vis Torx40 (comme montré dans les dessins) à 25-30Nm

- Passer à la procédure « MCH III »

- A la fin, passer à la procédure « MNC II »



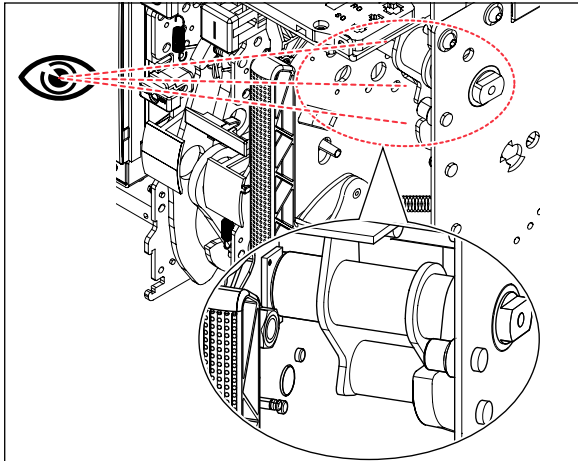
DMX³ - Guide maintenance

4.1.3 MCH-III - Les positions

Outils nécessaire :
Pied à coulisse 

• Typologie d'identification :

Type A



Mesurer de la position du mécanisme

Fermer le disjoncteur.

Mesurer les dimensions indiquées dans l'image

Doit être → Taille I: $B > 3$ mm

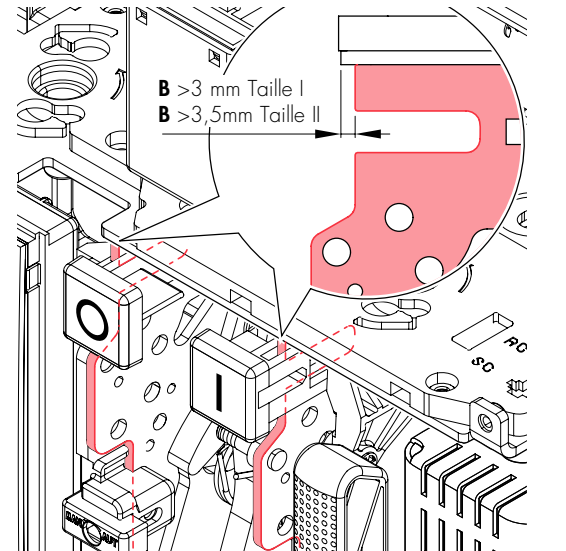
→ Taille II: $B > 3,5$ mm

A la fin, remettre l'appareil en position ouvert avec les ressorts déchargés

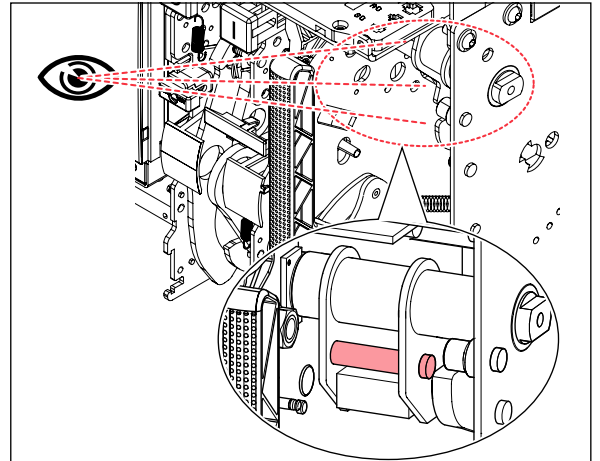


Si les dimensions sont hors limites → Il est nécessaire de réaliser la procédure « PMP 3001 »*

*La procédure « PMP 3001 » ne peut être faite que par du personnel Legrand ou par une société certifiée et qualifiée.



Type B



Pas de vérification nécessaire

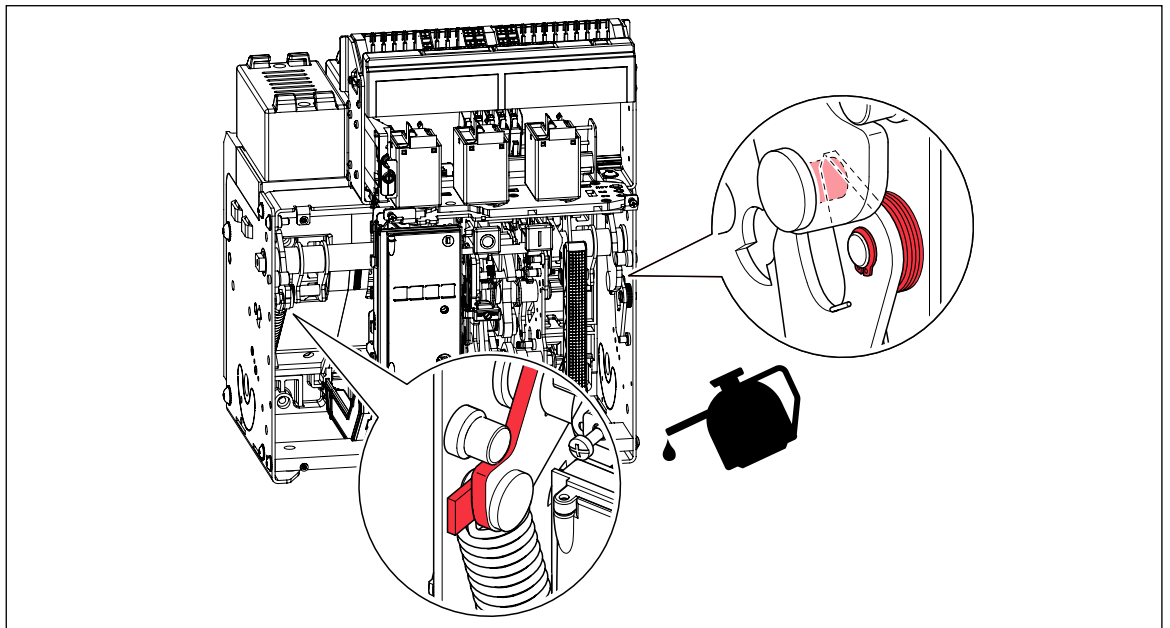
DMX³ - Guide maintenance

4.2 SCK - Système d'absorption des chocs

Outils nécessaire :
Lubrifiant

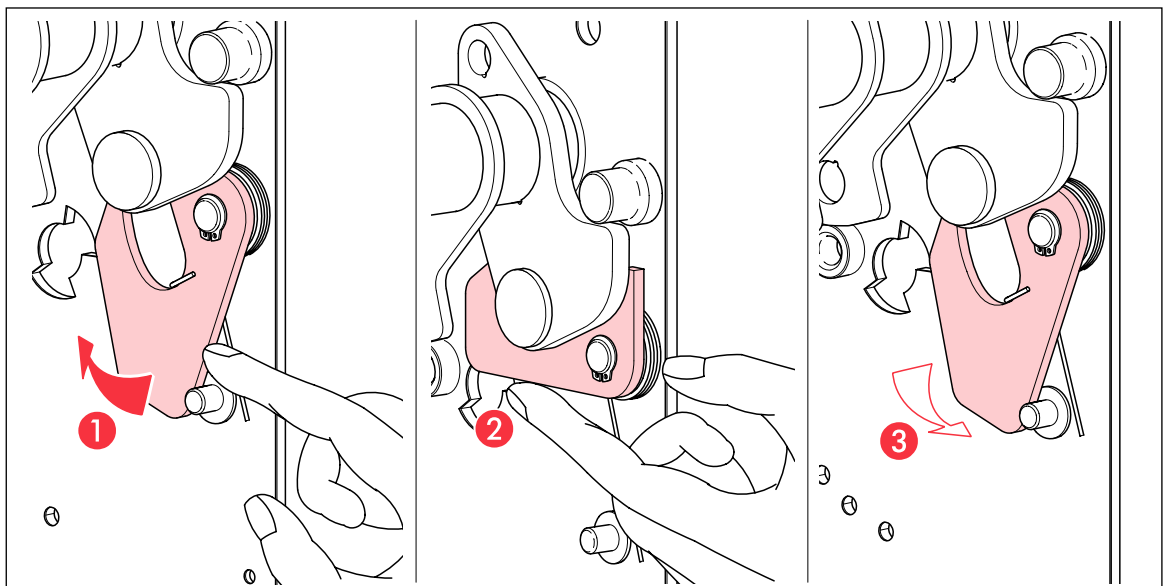
• **Lubrification**

Lubrifier (Rheolube 361F) le ressort et la fourche du système d'absorption des chocs



• **Test**

Tester la liberté de mouvement du levier



DMX³ - Guide maintenance

4.3 CTS - Cellules d'extinction d'arcs

Outils nécessaires :
Torx n°30
Ohmmètre

• Visuel et nettoyage

Retirer les cellules d'extinction d'arcs.

Vérifier la présence de pièce cassée ou endommagée.

En cas de pièce cassée → Remplacer la cellule d'extinction d'arcs (pièce détachée)

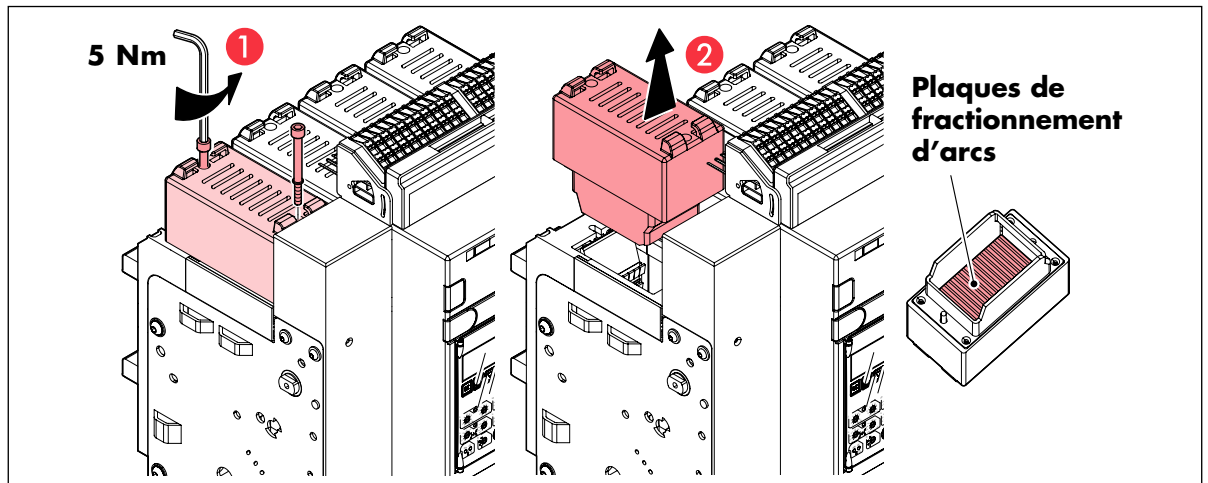
Vérifier la présence de poussière de cuivre ou de projection de cuivre fondu. Nettoyer avec de l'air comprimé. Si nécessaire, remplacer la cellule d'extinction d'arcs (pièce détachée)

• Vérifiez l'isolation entre des plaques de fractionnement d'arc

Nettoyer avec de l'air comprimé.

En utilisant un ohmmètre, vérifier l'isolation entre les plaques de fractionnement d'arc.

Si nécessaire, remplacer la cellule d'extinction d'arcs (pièce détachée)



DMX³ - Guide maintenance

4.4 MNC - Contacts principaux

Outils nécessaires :
Torx n°30
Cales pour test
(kit de maintenance)



4.4.1 - MNC-I - Contrôle visuel

- **Présence de poussière, etc.**

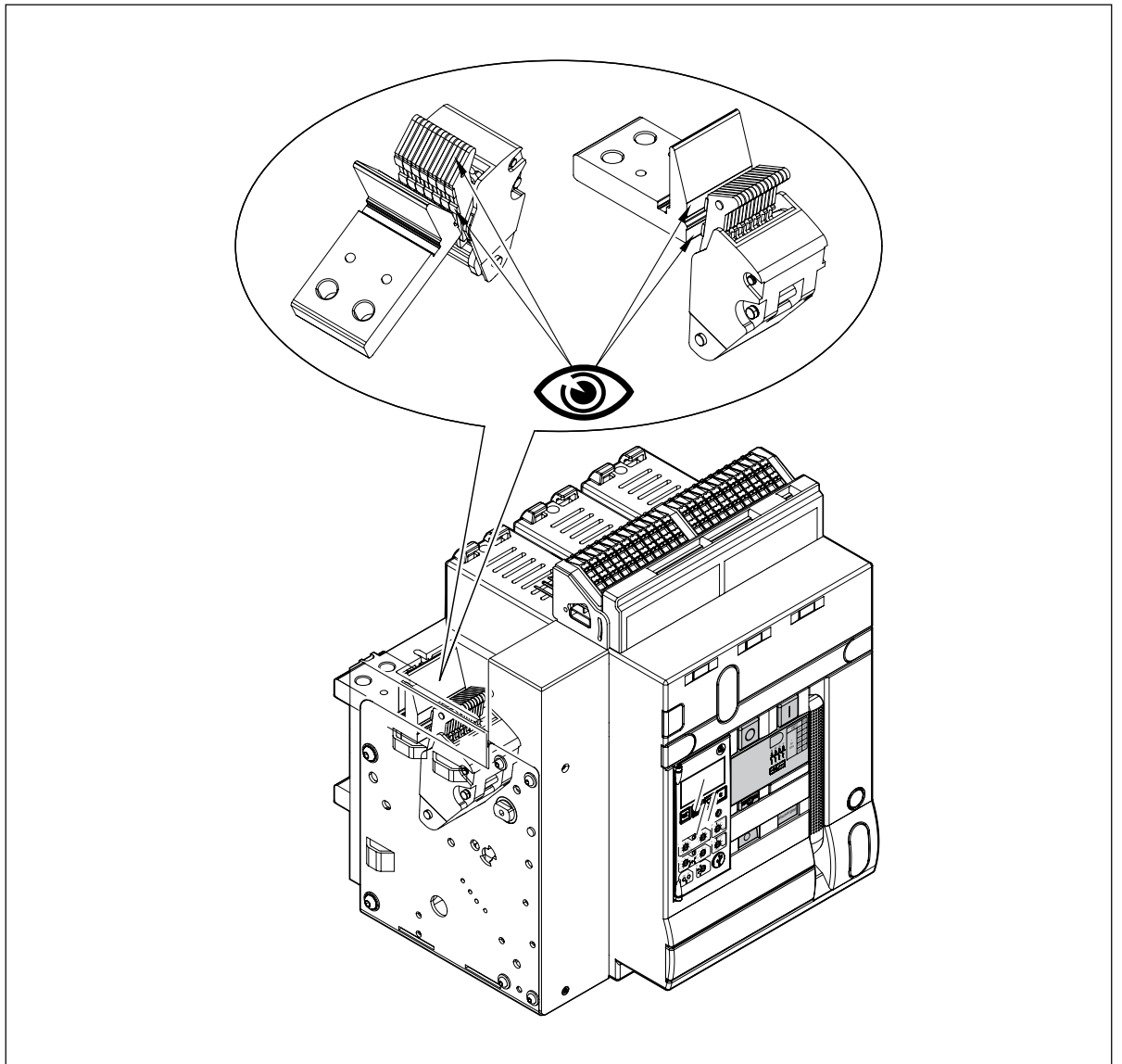
Si nécessaire nettoyer avec un tissu sec et de l'alcool

- **Etat des surfaces des contacts principaux**

En cas d'endommagement d'une surface de contact, traiter avec du papier de verre (n°320)

Nettoyer avec de l'air comprimé.

Si les contacts principaux sont trop endommagés → contacter LEGRAND



DMX³ - Guide maintenance

4.4.2 - MNC-II - Mode opératoire

• **Ecartement des contacts d'arcs**

Retirer les cellules d'extinction d'arcs

Fermer l'appareil

Vérifier la distance « A » représentée dans le dessin.

Elle doit être de : $1,2\text{mm} < A < 2\text{mm}$

Utiliser la cale d'épaisseur de 1,2mm (Présente dans le kit de maintenance) → Si la cale passe dans l'espace A → ok

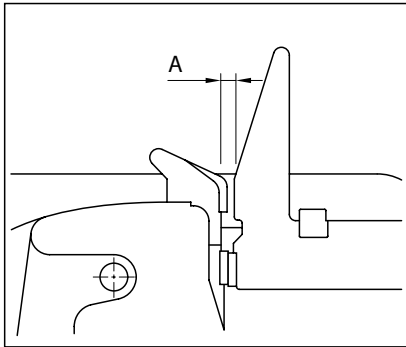
Utiliser la cale d'épaisseur de 2mm (Présente dans le kit de maintenance) → Si la cale ne passe pas dans l'espace A → ok

A la fin remettre l'appareil en position ouvert et ressort déchargé



Si la dimension « A » est hors des limites → il est nécessaire de réaliser la procédure « PMP 3005 »*

*: La procédure « PMP 3005 » ne peut être faite que par du personnel Legrand ou par une société certifiée et qualifiée.



DMX³ - Guide maintenance

4.5 DWT - Système débrochable

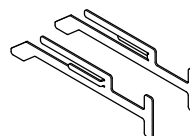
Outils nécessaires :

Tournevis cruciforme

Clé Allen (tête hexagonale) T4

Accessoire pour pinces de connexion

Lubrifiant



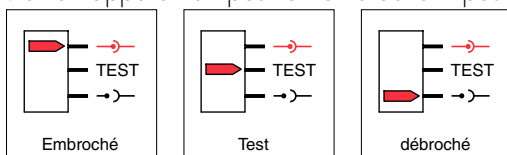
réf. 290 40

4.5.1 DWT-I - Bon fonctionnement du système débrochable

• Vérifier le fonctionnement correct du système débrochable

- Insérer l'appareil dans le châssis débrochable

- Mettre l'appareil en position embroché – position test – position débroché



- Pour chaque position vérifier :

Si il est possible de fermer le volet d'extraction

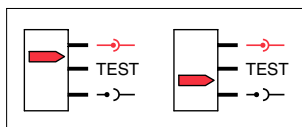
Si il est possible de manipuler l'appareil (ouverture et fermeture)

Si il est possible de fermer et de verrouiller le volet avec la serrure

Fermer l'appareil et vérifier si il n'est pas possible d'ouvrir le volet d'extraction

Vérifier si le verrouillage à clé est présent (voir MCSR II)

- Mettre le disjoncteur dans une position intermédiaire (position non définie)

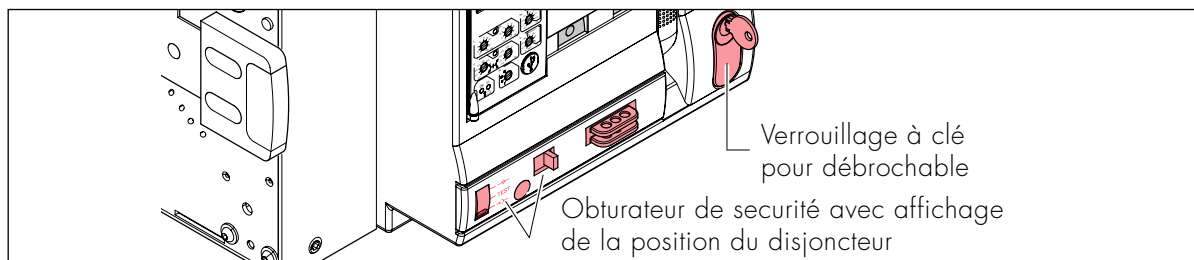


Si il est IMPOSSIBLE de fermer le volet d'extraction

Si il est IMPOSSIBLE de fermer l'appareil

Si il est IMPOSSIBLE de fermer et verrouiller le volet avec la serrure

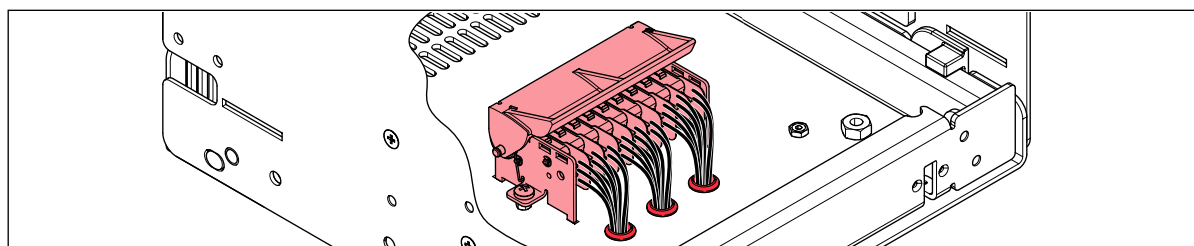
Vérifier si le verrouillage à clé est présent (voir MCSR II)



A la fin, remettre l'appareil en position ouvert et ressort déchargé



En cas d'utilisation des contacts de position embroché/test/débroché, voir la procédure « AXL »

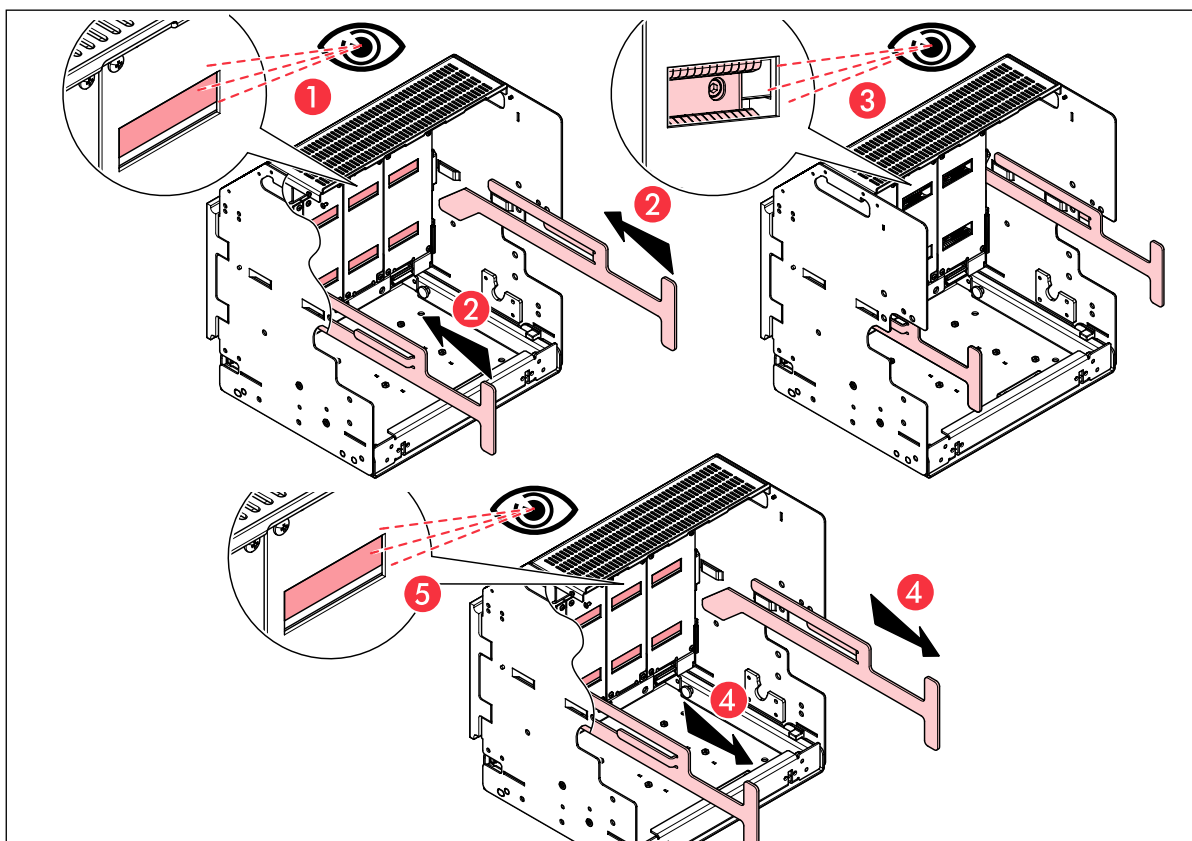


DMX³ - Guide maintenance

4.5.2 DWT-II - Obturateurs d'isolement

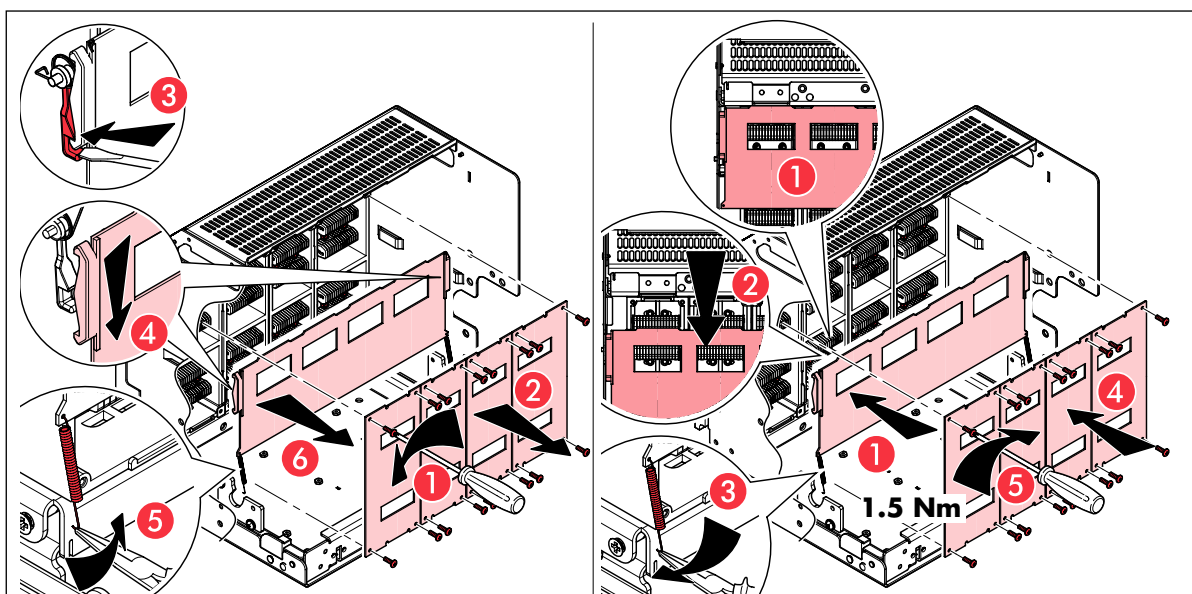
- **Vérifier le fonctionnement correct des obturateurs d'isolement**

En utilisant les accessoires pour inspection des pinces de raccordement (pièces détachées), simuler l'insertion : les obturateurs doivent se lever complètement.



- **Vérification visuelle des obturateurs d'isolement**

Si il y a des parties endommagées, remplacer les pièces endommagées (pièces détachées)

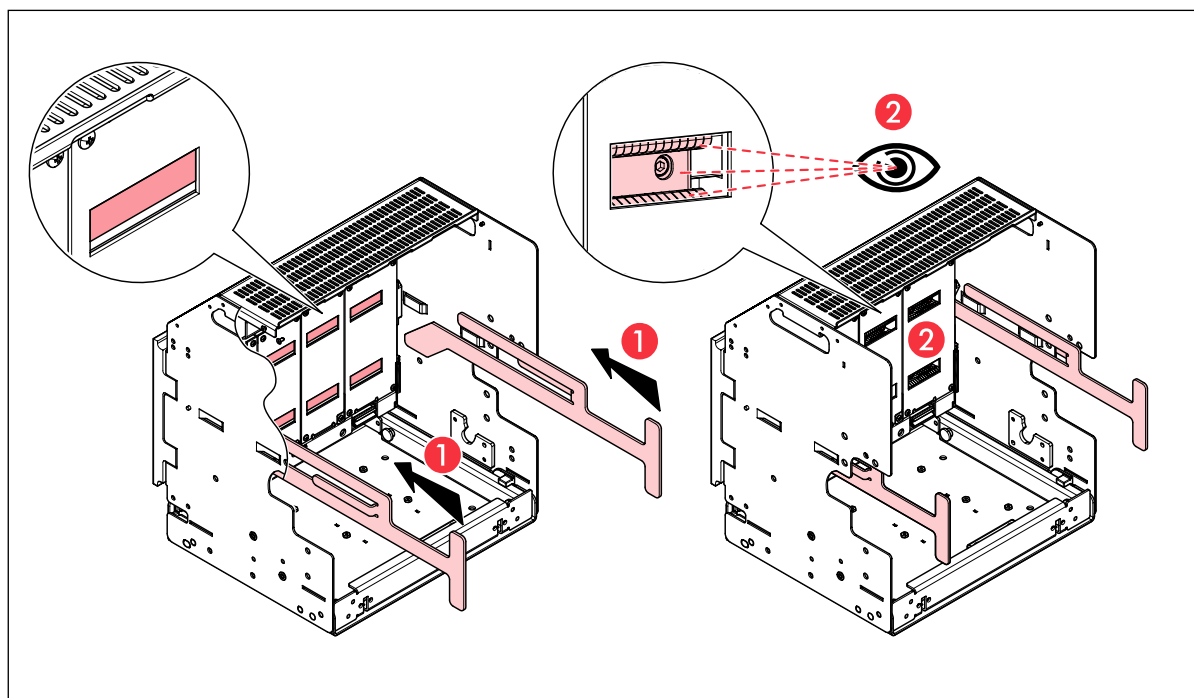


DMX³ - Guide maintenance

4.5.3 DWT-III - Pinces de connexion

• Vérification visuelle et nettoyage

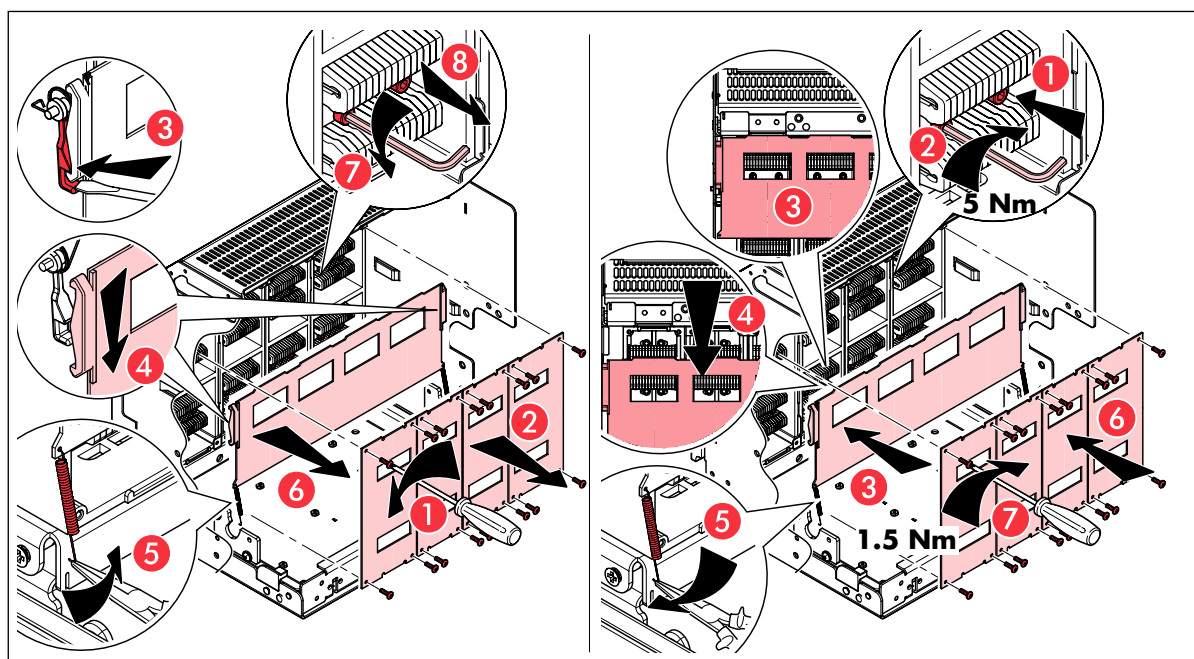
Ouvrir les volets d'isolement en utilisant les accessoires pour pinces de connexion



Si nécessaire (poussière, oxydation, noircissement, etc.) nettoyer les pinces de connexion avec un chiffon sec.
Si nécessaire retirer les pinces de connexion.

• Vérification de la présence de détérioration et remplacement

Si le nettoyage n'est pas suffisant, ou qu'il y a des traces de détérioration, retirer les volets d'isolement et remplacer la pince de connexion (pièce détachée)

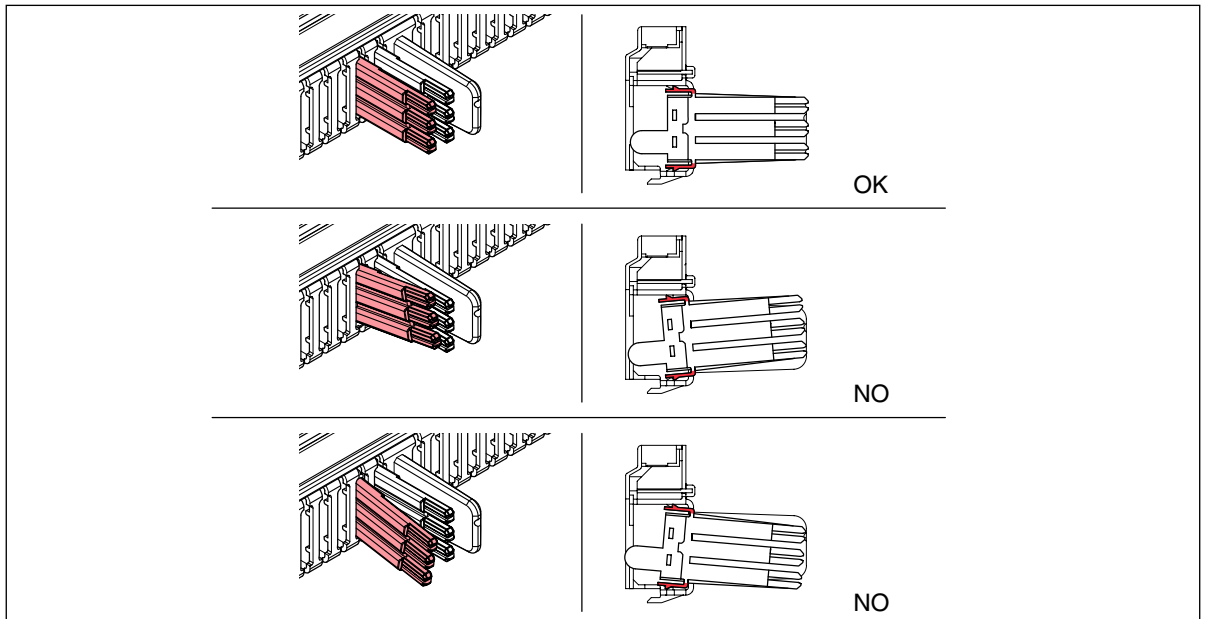


DMX³ - Guide maintenance

4.5.4 DWT-IV - Contact auxiliaire glissant

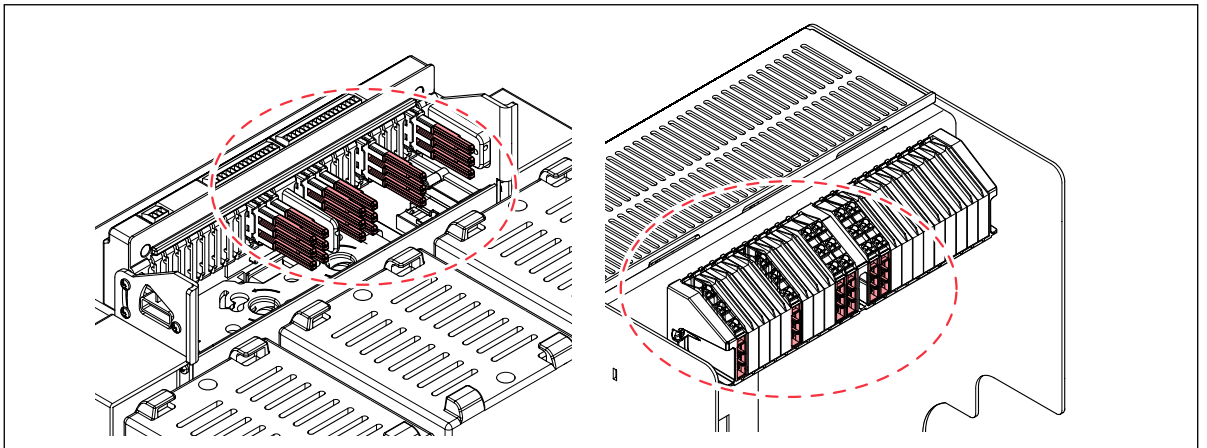
- **Visuel**

Vérifier la bonne position des contacts glissant.
Vérifier les pièces endommagées.

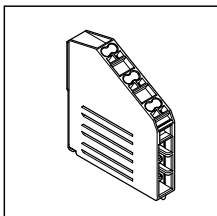


- **Nettoyer et lubrifier**

En présence de poussières, nettoyer avec un chiffon sec la partie surlignée dans les dessins.
Lubrifier (Nyogel 790G) les composants indiqués dans les dessins.



En présence de terminaux endommagés, remplacez les (pièces détachées).



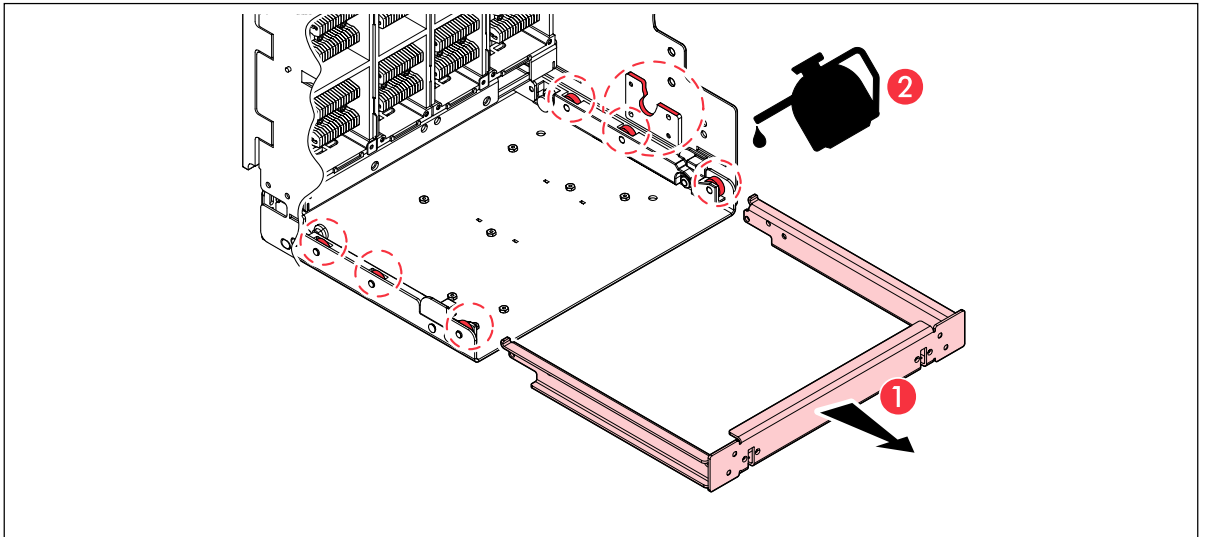
DMX³ - Guide maintenance

4.5.5 DWT-V - Nettoyage et lubrification de la base débrochable

Retirer la poussière de la partie basse du châssis

Nettoyer les parties indiquées sur le dessin avec un chiffon sec

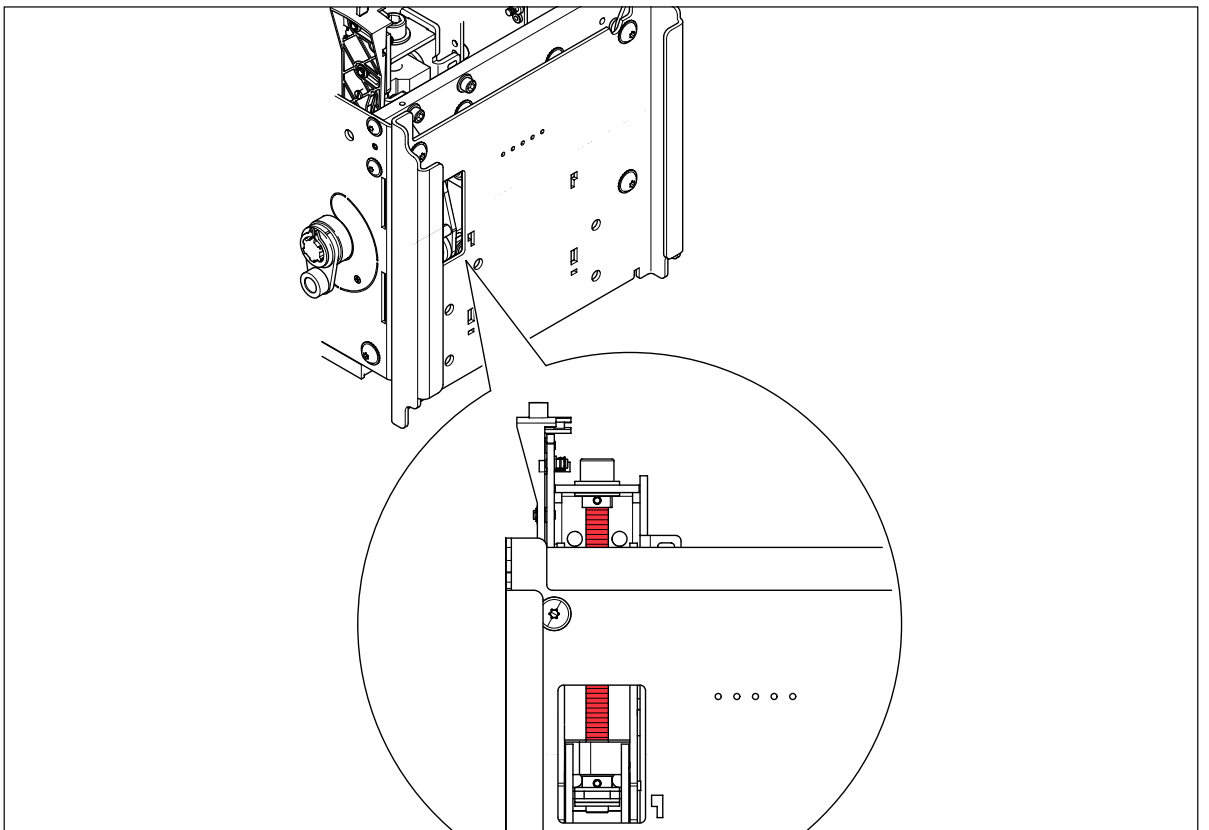
Lubrifier (Rheolube 361F) les pièces indiquées sur le dessin : roulements et points d'accroche.



4.5.6 DWT-VI - Mécanisme d'extraction

Nettoyer avec un chiffon sec la vis sans fin du mécanisme

Lubrifier (Rheolube 361F) la vis sans fin du mécanisme.



DMX³ - Guide maintenance

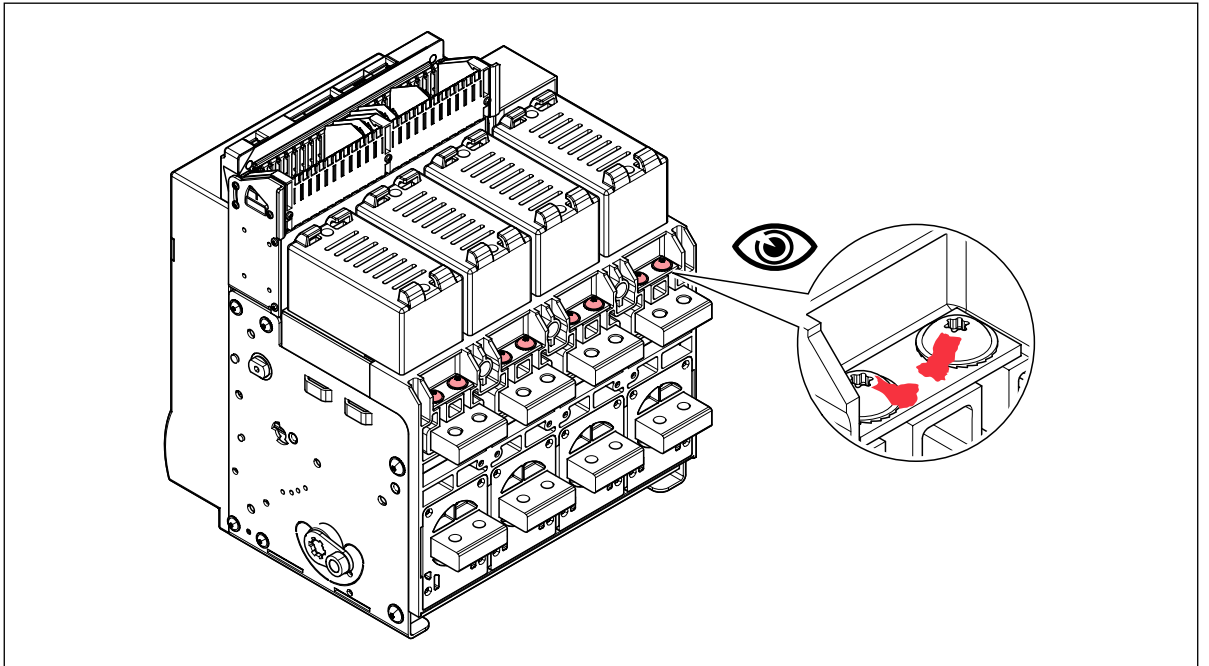
4.6 TRM - Bornes de puissance

Outils nécessaire :
Torx T40



- **Visuel/sceaux**

Vérifier les sceaux



Si les sceaux sont rompus, resserrer les vis entre 20-25Nm
Si il n'est pas possible de resserrer les vis → contacter LEGRAND

- **Etats**

Vérifier l'état et la couleur des bornes de puissance

Si il y a un changement de couleur (qui indique une élévation de température anormale) → Vérifier les sceaux et le serrage des bornes de puissance (Vérifier aussi le serrage des barres raccordées)

Si il y a oxydation → nettoyer les bornes de puissance (si nécessaire nettoyer aussi les connections des barres)

DMX³ - Guide maintenance

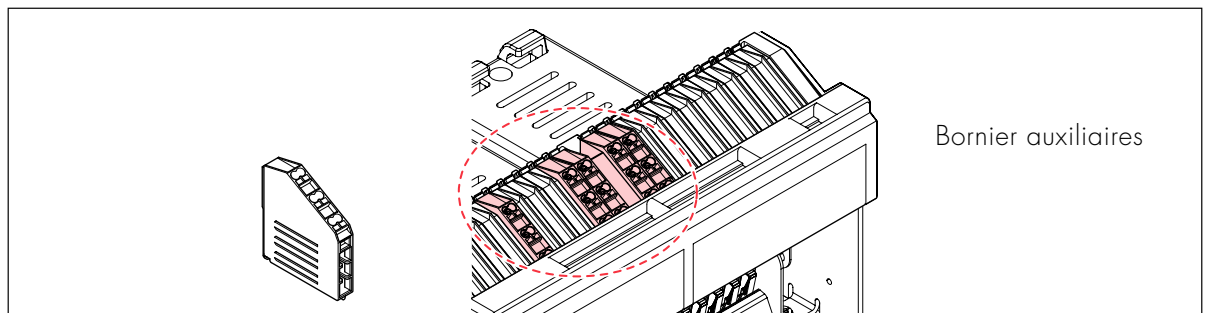
4.7 AXL - Auxiliaires

Outils nécessaire :
Ohmmètre

4.7.1 - AXL-I - Control visuel et vérification du câblage

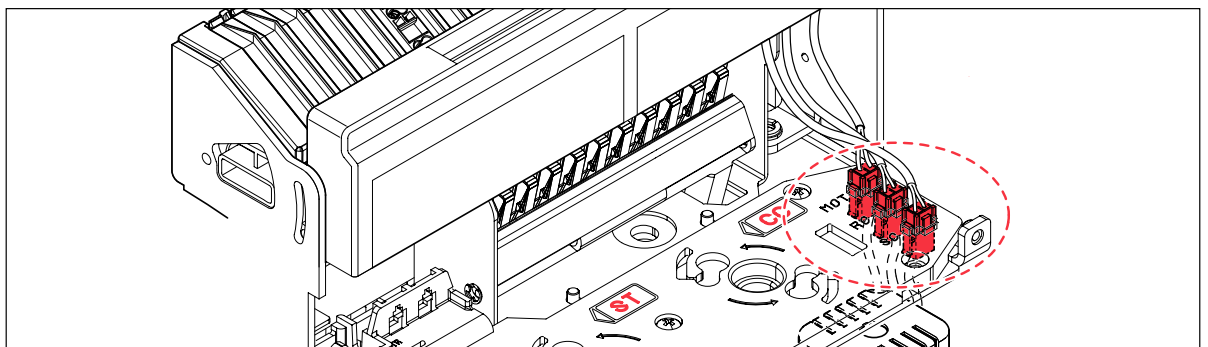
• **Bornier auxiliaire**

Vérifier la présence de pièces détériorées
Vérifier la bonne connexion des câbles dans les bornes
Vérifier l'absence de câbles déformés ou des signes de surchauffe.



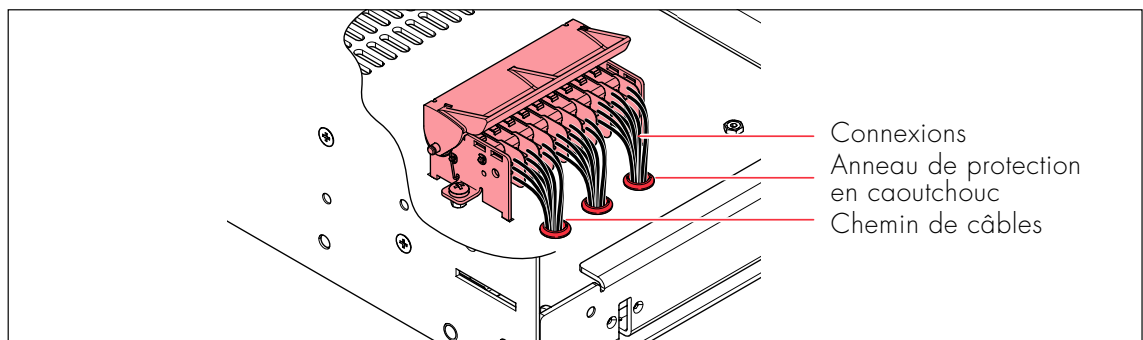
Si nécessaire remplacer le bornier auxiliaire (pièce détachée)

Vérifier les connexions du moteur, du contact prêt à fermer, et du contact ressort chargé



• **Contacts de position embroché/test/débroché**

Vérifier la présence de pièces détériorées
Vérifier la bonne connexion des câbles
Vérifier le passage des câbles et la présence des anneaux de protection
Vérifier l'absence de câbles déformés ou des signes de surchauffe.

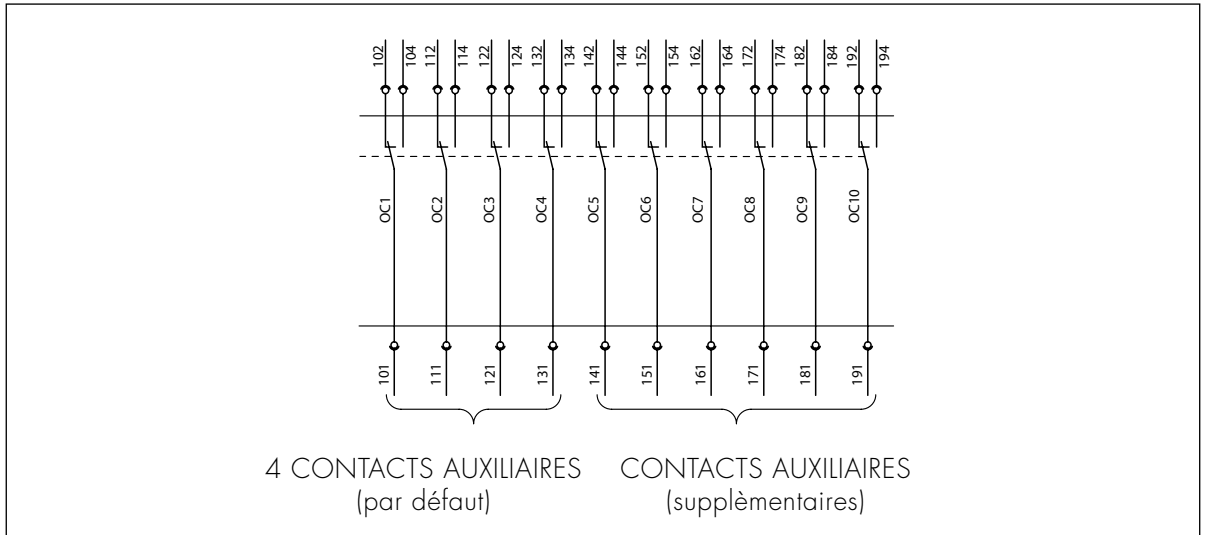


Si nécessaire, remplacer les câbles et les contacts de position embroché/test/débroché

DMX³ - Guide maintenance

4.7.2 - AXL-II - Test fonctionnel

• Contacts auxiliaires



Avec l'appareil fermé :

Vérifier la continuité entre les bornes 101/104 ; 111/114 ; 121/124 ; 131/134

Avec l'appareil ouvert :

Vérifier la continuité entre les bornes 101/102 ; 111/112 ; 121/122 ; 131/132

Si des contacts auxiliaires additionnels sont présents, ils doivent aussi être vérifiés.

En cas de mauvais fonctionnement remplacer le contact auxiliaire

A la fin, remettre l'appareil en position ouvert et ressort déchargé



• Contact prêt à fermer et contact ressort chargé

Mettre l'appareil en position ouvert avec le ressort chargé



Vérifier la continuité entre les bornes 241/244 ; 231/234

Fermer l'appareil et charger le ressort

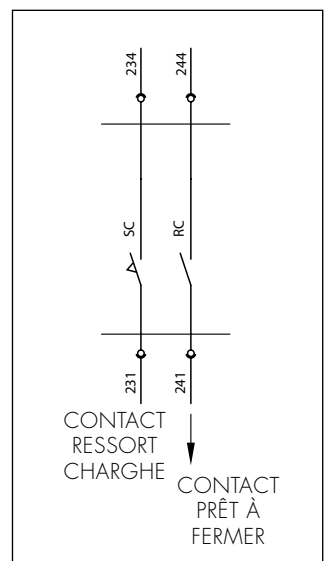


Vérifier la continuité entre les bornes 231/234

A la fin, remettre l'appareil en position ouvert avec le ressort déchargé



Si nécessaire, remplacer les contacts prêt à fermer et ressort chargé



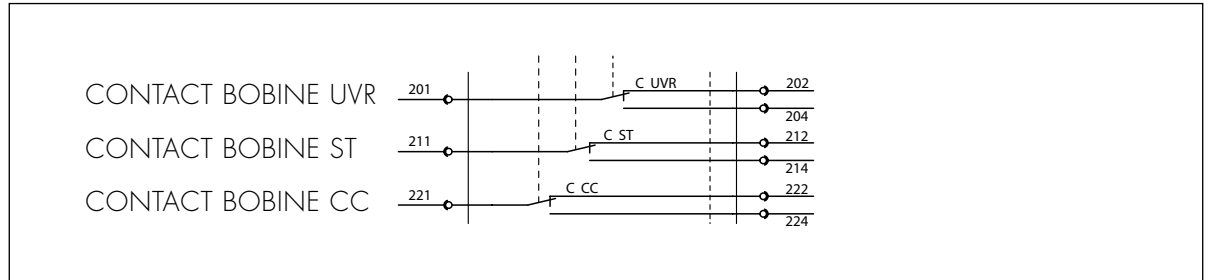
DMX³ - Guide maintenance

- Contacts de signalisation de l'état des auxiliaires (C-UVR, C-ST, C-CC)

Alimenter la bobine à manque de tension (UVR) et vérifier la continuité entre les bornes 201/204

Alimenter la bobine d'ouverture et vérifier la continuité entre les bornes 211/214

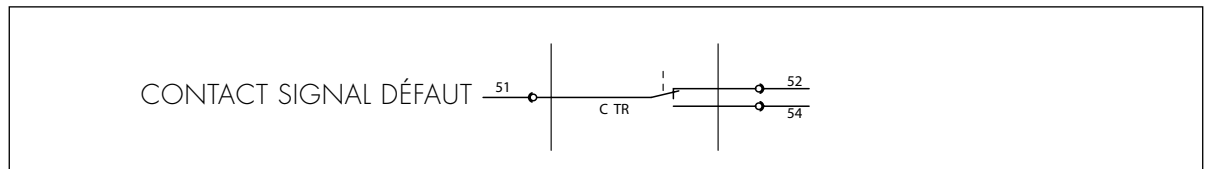
Alimenter la bobine de fermeture et vérifier la continuité entre les bornes 221/224



Si nécessaire remplacer le contact

• Contact de défaut

Réaliser la procédure PRT (Unité de protection) et avec le bouton test, vérifier la continuité entre les bornes 51/54



Si le contact de défaut ne fonctionne pas, remplacer le en utilisant la procédure PMP3003 *

*: La procédure « PMP 3003 » ne peut être faite que par du personnel Legrand ou par une société certifiée et qualifiée.

• Contacts de position embroché/test/débroché

Vérifier le bon fonctionnement des contacts

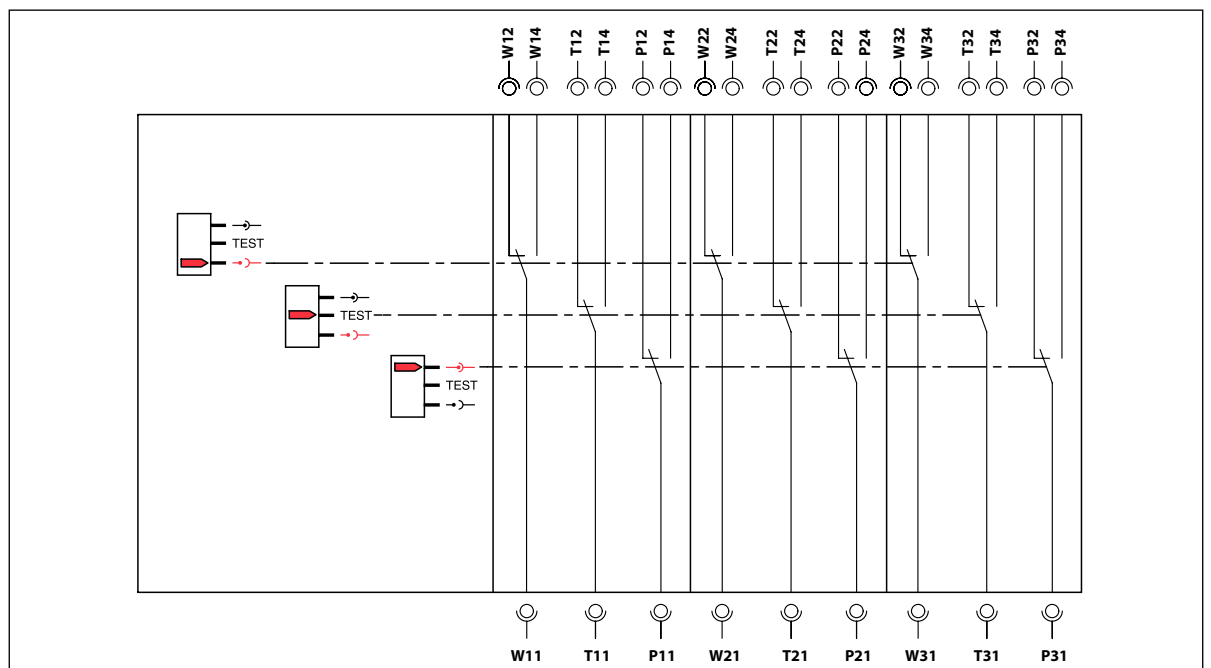
Vérifier la continuité avec l'ohmmètre :

position test : continuité entre les bornes T11/T12 ; T21/T22 ; T31/T32

position embroché : continuité entre les bornes P11/P12 ; P21/P22 ; P31/P32

o position débroché : continuité entre les bornes W11/W12 ; W21/W22 ; W31/W32

Si nécessaire, remplacer les contacts



DMX³ - Guide maintenance

4.8 ECSR - Moteur, bobine à manque de tension, bobine de fermeture, bobine d'ouverture

Tools necessary:
Cross screwdriver
Lubrifiant



4.8.1 - ECRS-I - Tests fonctionnels

• Moteur

Alimenter le moteur sous tension nominale V_n (bornes M1/M2)

Le moteur charge le ressort et s'arrête automatiquement

Si le moteur ne fonctionne pas :

- Vérifier les connections
- Vérifier la tension d'alimentation
- Vérifier le fusible

Si le problème persiste → remplacer le moteur.

A la fin, remettre l'appareil en position ouvert avec le ressort déchargé



• Bobine de fermeture - CC

Charger le ressort



Alimenter la bobine de fermeture (bornes C3/C4) et vérifier que le disjoncteur se ferme. A la fin, remettre l'appareil en position ouvert avec le ressort déchargé



• Bobine d'ouverture - ST

Fermer l'appareil



Alimenter la bobine d'ouverture (C1/C2) et vérifier que l'appareil s'ouvre.

• Bobine à manque de tension - UVR

Alimenter la bobine à manque de tension (D1/D2)

Charger le ressort

Fermer l'appareil



Couper l'alimentation de la bobine à manque de tension et vérifier que l'appareil s'ouvre.

Laisser la bobine à manque de tension sans alimentation, et vérifier qu'il n'est pas possible de fermer l'appareil.

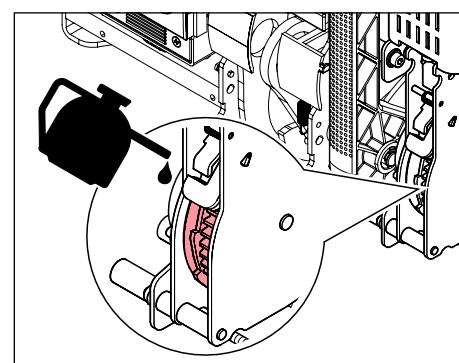
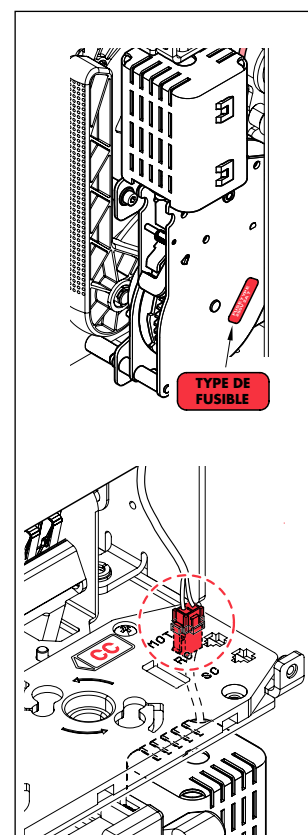
A la fin, remettre l'appareil en position ouvert avec le ressort déchargé



4.8.2 - ECRS-II - Lubrification du mécanisme du moteur

Lubrifier (Rheolube 361F) les parties représentées dans le dessin.

Alimenter le moteur et réaliser un cycle de charge/fermeture/ouverture. A la fin, remettre l'appareil en position ouvert avec le ressort déchargé



DMX³ - Guide maintenance

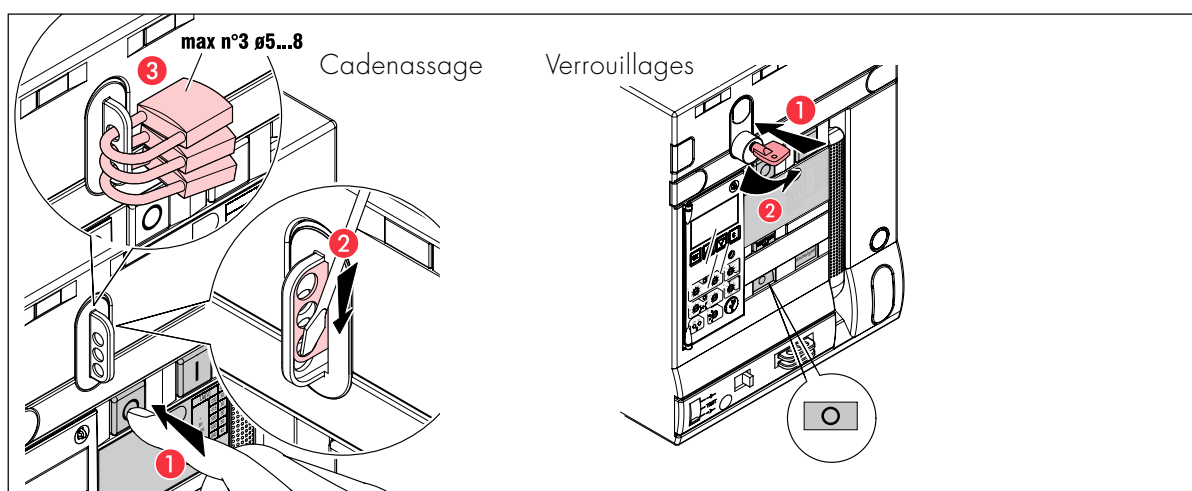
4.9 MCSR - Accessoires mécaniques

Outils nécessaire :
Aucun

4.9.1 - MCSR-I - Verrouillage en position ouvert

• Vérification fonctionnelle

- Ouvrir l'appareil
- Appuyer sur le bouton d'ouverture « 0 » et verrouiller l'appareil en position ouvert
- Vérifier qu'il n'est pas possible de verrouiller sans ouvrir l'appareil
- Vérifier qu'il n'est pas possible de verrouiller l'appareil sans appuyer sur le bouton d'ouverture « 0 ».



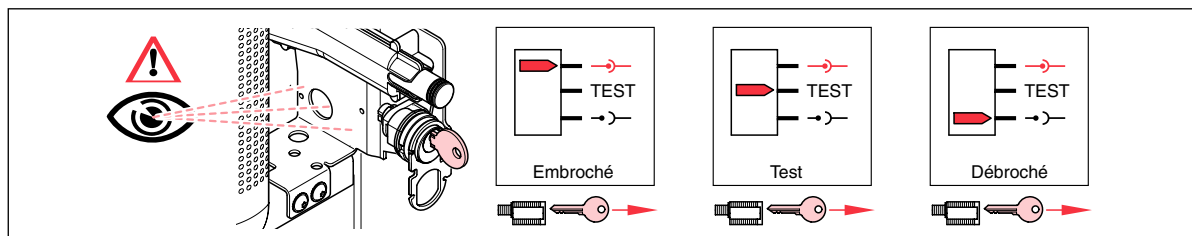
4.9.2 - MCSR-II - Verrouillage en position débroché

• Vérification fonctionnel

- Mettre l'appareil en position embroché, en position test et en position débroché et réaliser les vérifications suivantes pour l'ensemble des positions

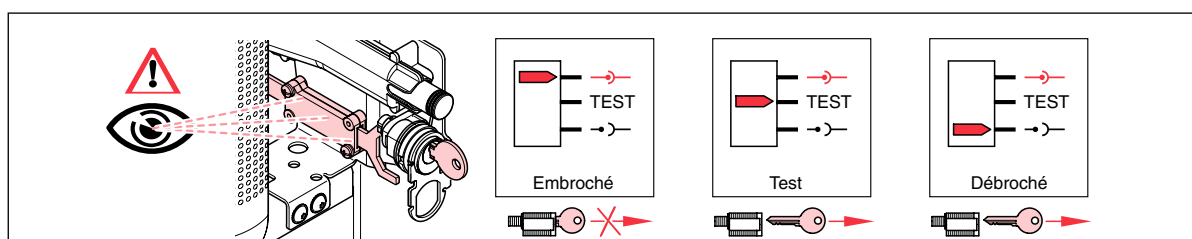
Type A

Vérifier qu'il est possible, dans toutes les positions, de verrouiller et de retirer la clé



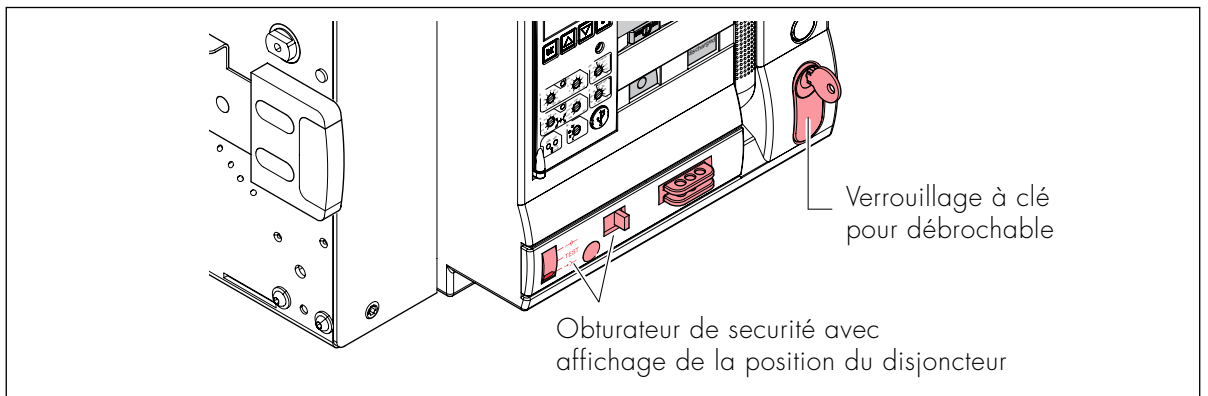
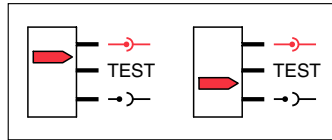
Type B

Vérifier qu'il est possible, uniquement dans les positions test et débroché, de verrouiller et de retirer la clé.



DMX³ - Guide maintenance

- Mettre l'appareil dans une position intermédiaire (non définie)
- Vérifier qu'il est impossible de fermer le volet et qu'il est impossible de verrouiller et extraire la clé du verrouillage.



DMX³ - Guide maintenance

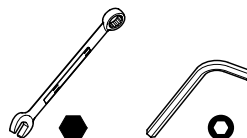
4.10 NTK - Mécanisme d'interverrouillage

Outils nécessaire :

Clés n°8, n°10

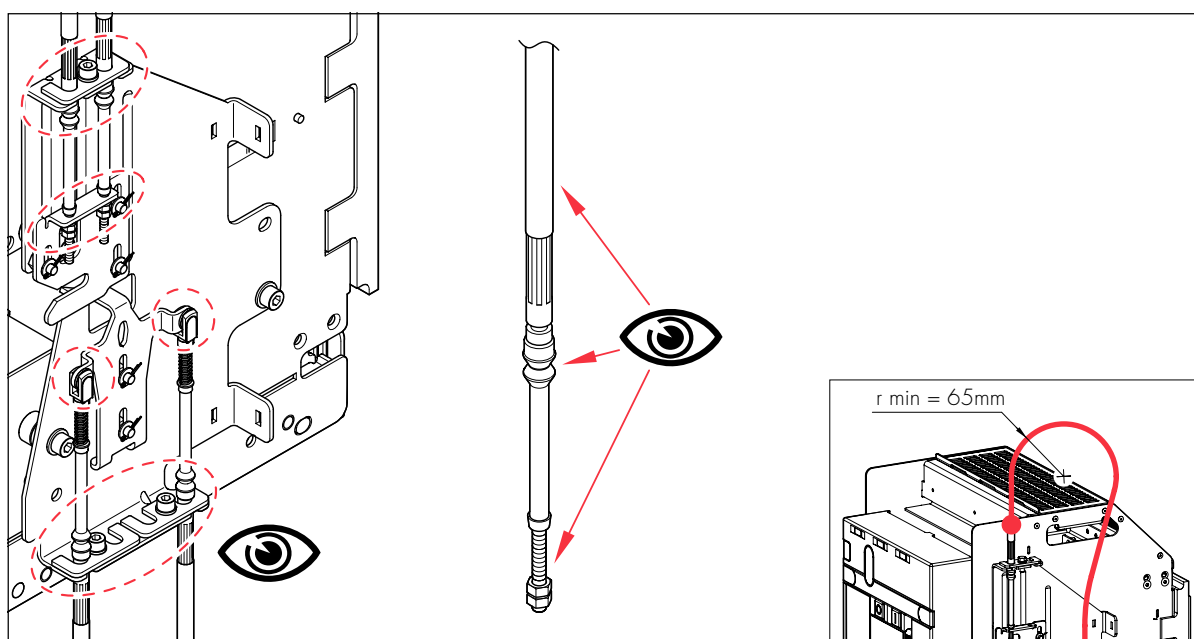
Clés Allen (tête hexagonale) T5, T6

Lubrifiant



• Vérification visuelle

Vérifier le bon cheminement, la bonne fixation et le rayon de courbure minimum des câbles d'interverrouillage
Vérifier l'intégrité des câbles et de leur gaine

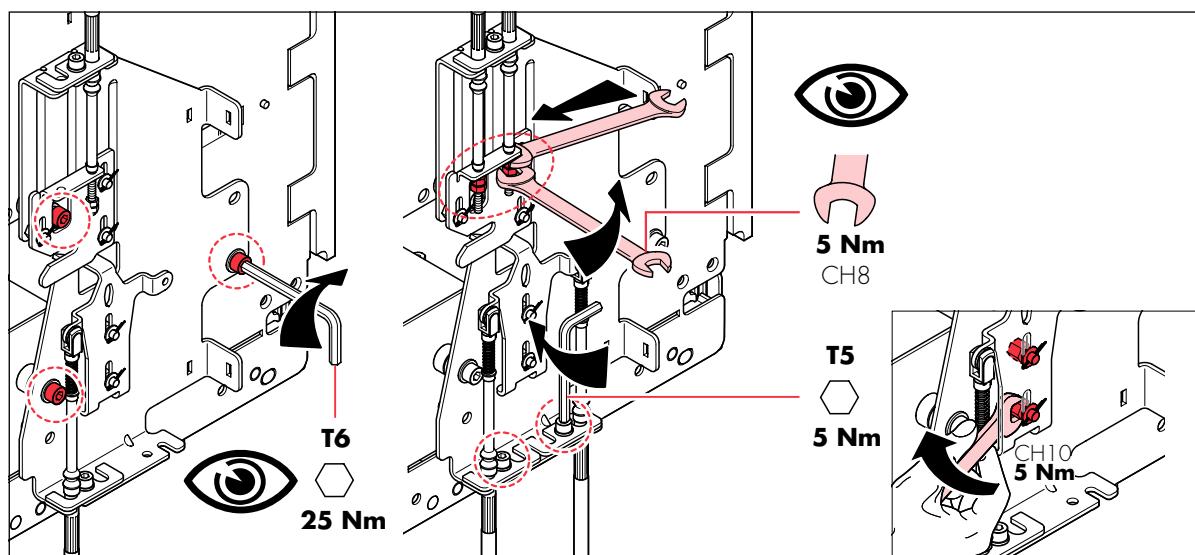


• Vérification du serrage

Vérifier le serrage du mécanisme d'interverrouillage sur l'appareil

Vérifier le serrage des câbles d'interverrouillage sur le mécanisme d'interverrouillage

Si nécessaire, resserrer au couple indiqué

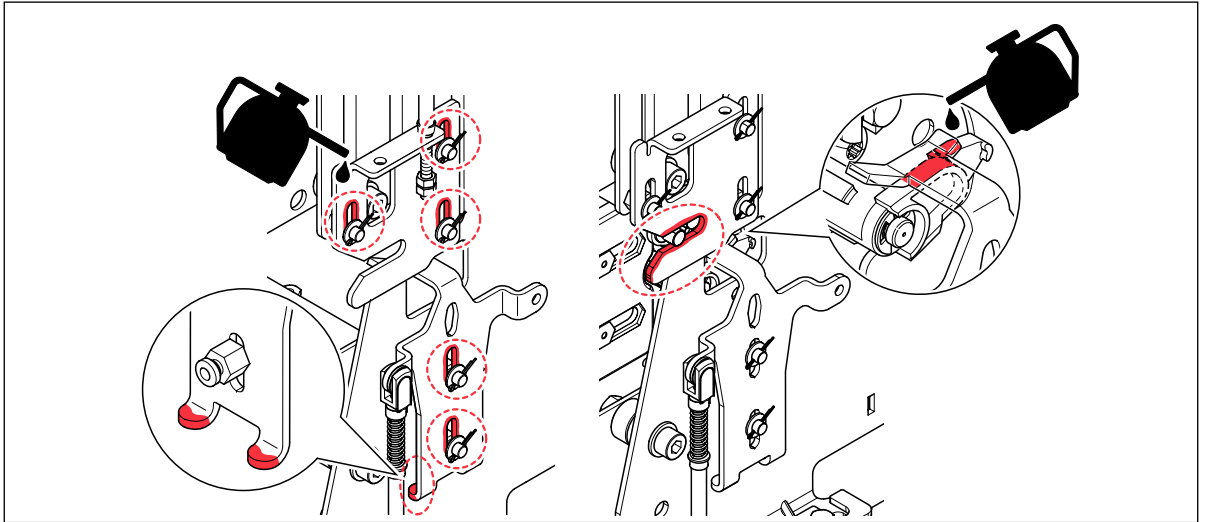


DMX³ - Guide maintenance

• Lubrification

Nettoyer les différentes parties avec un chiffon sec

Lubrifier (Rheolube 361F) les parties indiquées sur les dessins



• Test fonctionnel

Vérifier le réglage du mécanisme d'interverrouillage en fonction des tables de vérité suivante.

Exemple d'un interverrouillage type A :

Si un des appareils est fermé, le second ne peut pas se fermer.

Si nécessaire, réglez le mécanisme d'interverrouillage (voir la notice du mécanisme d'interverrouillage)

A la fin, remettre l'appareil en position ouvert avec le ressort déchargé



TYPE A	TYPE B	TYPE C	TYPE D																																																																										
<table border="1"> <thead> <tr> <th>ACB</th> <th>ACB</th> </tr> <tr> <th>1</th> <th>2</th> </tr> </thead> <tbody> <tr> <td>1</td> <td>0</td> </tr> <tr> <td>0</td> <td>1</td> </tr> </tbody> </table>	ACB	ACB	1	2	1	0	0	1	<table border="1"> <thead> <tr> <th>ACB</th> <th>ACB</th> <th>ACB</th> </tr> <tr> <th>1</th> <th>2</th> <th>3</th> </tr> </thead> <tbody> <tr> <td>0</td> <td>0</td> <td>0</td> </tr> <tr> <td>1</td> <td>0</td> <td>0</td> </tr> <tr> <td>0</td> <td>1</td> <td>0</td> </tr> <tr> <td>0</td> <td>0</td> <td>1</td> </tr> </tbody> </table>	ACB	ACB	ACB	1	2	3	0	0	0	1	0	0	0	1	0	0	0	1	<table border="1"> <thead> <tr> <th>ACB</th> <th>ACB</th> <th>ACB</th> </tr> <tr> <th>1</th> <th>2</th> <th>3</th> </tr> </thead> <tbody> <tr> <td>0</td> <td>0</td> <td>0</td> </tr> <tr> <td>1</td> <td>0</td> <td>0</td> </tr> <tr> <td>0</td> <td>1</td> <td>0</td> </tr> <tr> <td>0</td> <td>0</td> <td>1</td> </tr> <tr> <td>0</td> <td>1</td> <td>1</td> </tr> <tr> <td>1</td> <td>1</td> <td>0</td> </tr> <tr> <td>1</td> <td>0</td> <td>1</td> </tr> </tbody> </table>	ACB	ACB	ACB	1	2	3	0	0	0	1	0	0	0	1	0	0	0	1	0	1	1	1	1	0	1	0	1	<table border="1"> <thead> <tr> <th>ACB</th> <th>ACB</th> <th>ACB</th> </tr> <tr> <th>1</th> <th>2</th> <th>3</th> </tr> </thead> <tbody> <tr> <td>0</td> <td>0</td> <td>0</td> </tr> <tr> <td>1</td> <td>0</td> <td>0</td> </tr> <tr> <td>0</td> <td>1</td> <td>0</td> </tr> <tr> <td>0</td> <td>0</td> <td>1</td> </tr> <tr> <td>1</td> <td>0</td> <td>1</td> </tr> </tbody> </table>	ACB	ACB	ACB	1	2	3	0	0	0	1	0	0	0	1	0	0	0	1	1	0	1
ACB	ACB																																																																												
1	2																																																																												
1	0																																																																												
0	1																																																																												
ACB	ACB	ACB																																																																											
1	2	3																																																																											
0	0	0																																																																											
1	0	0																																																																											
0	1	0																																																																											
0	0	1																																																																											
ACB	ACB	ACB																																																																											
1	2	3																																																																											
0	0	0																																																																											
1	0	0																																																																											
0	1	0																																																																											
0	0	1																																																																											
0	1	1																																																																											
1	1	0																																																																											
1	0	1																																																																											
ACB	ACB	ACB																																																																											
1	2	3																																																																											
0	0	0																																																																											
1	0	0																																																																											
0	1	0																																																																											
0	0	1																																																																											
1	0	1																																																																											
<p>Un sur deux Deux alimentations sur un même jeu de barres sans possibilité de mise en parallèle</p>	<p>Un sur trois Trois alimentations sur un même jeu de barres sans possibilité de mise en parallèle</p>	<p>Seulement deux sur trois. Deux jeux de barres peuvent être alimentés par un seul transformateur ou deux transformateurs en même temps</p>	<p>Deux sur trois Deux transforma- teurs (possibilité de mise en parallèle) et un générateur</p>																																																																										

DMX³ - Guide maintenance

4.11 PRT - Unité de protection

Outils nécessaire
Aucun

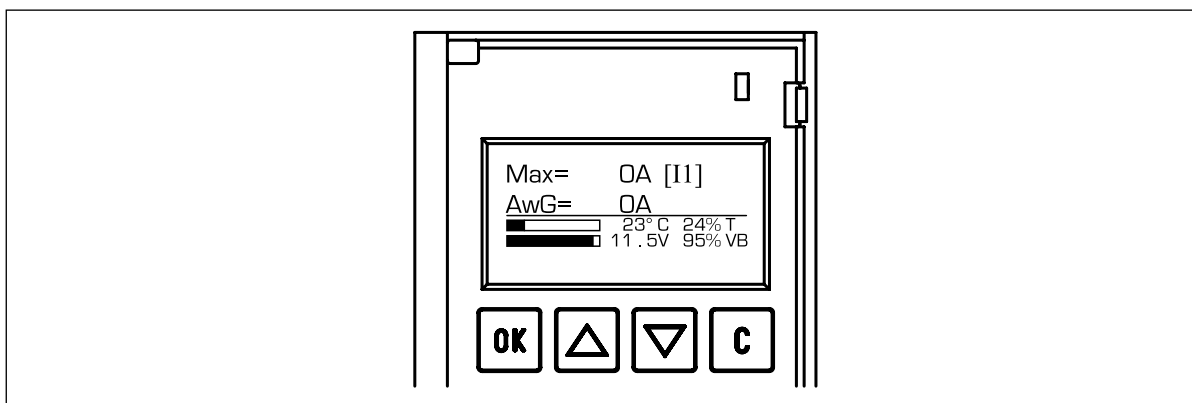
• Réglages

Vérifier le réglage de l'unité de protection : voir le manuel de l'unité de protection pour naviguer dans le menu

Vérifier que sur l'écran apparaisse OPEN si le disjoncteur est ouvert

• Battery

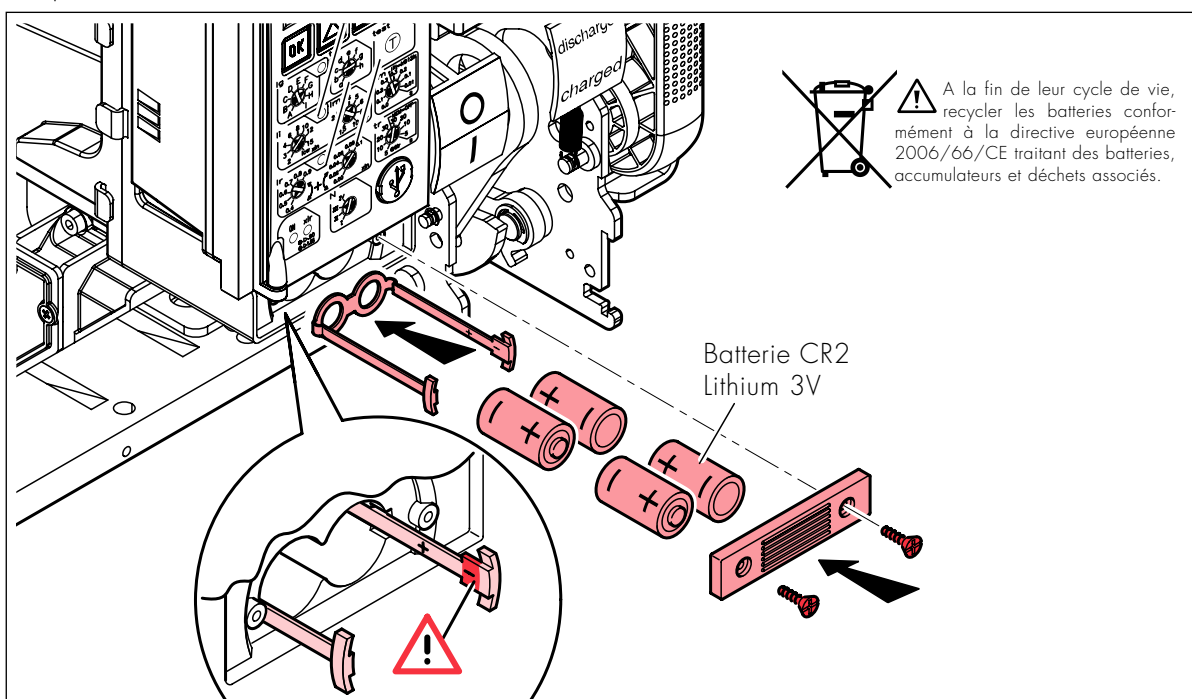
Si sur l'écran apparait le message « changer batt » → remplacer la batterie (pièce détachée)



Vérifier le niveau de charge de la batterie

Si la tension de la batterie est inférieure à 40% ($V_b < 40\%$) → se procurer une batterie de remplacement et prévoir le remplacement de la batterie

(remplacement de la batterie)



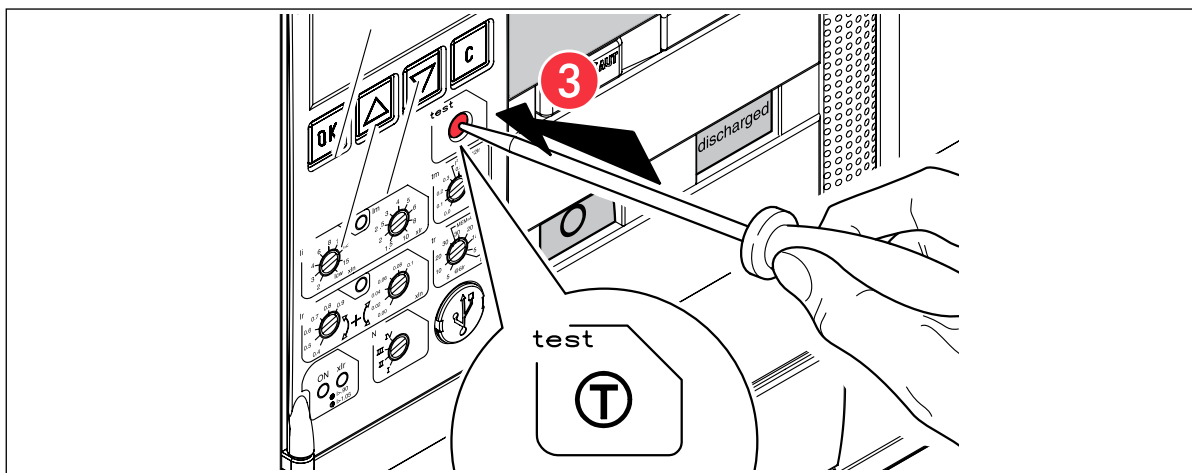
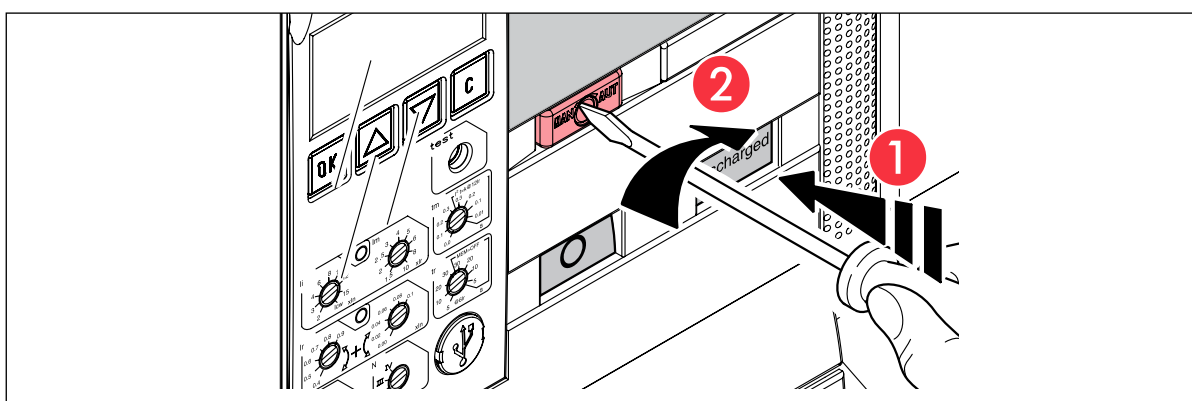
DMX³ - Guide maintenance

• Bouton de test

Allumer l'unité de protection (appuyer sur un des boutons)

Mettre le bouton de reset en position MAN

- Appuyer sur le bouton test pendant 2 secondes
- Vérifier que le disjoncteur déclenche et qu'apparaisse sur l'écran « OUVERT DECLENCHE »
- Vérifier que le « bouton RESET » sorte
- Vérifier qu'il n'est pas possible de fermer le disjoncteur
- Vérifier les contacts de défaut : vérifier la continuité entre les bornes 51 / 54 (procédure AUX II)
- Appuyer sur le « bouton reset »
- Fermer le disjoncteur
- Vérifier que l'indication « OUVERT DECLENCHE » disparaisse



4.12 TSD - Test fonctionnel avec outil de test

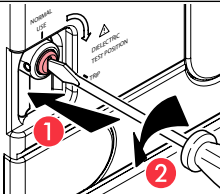
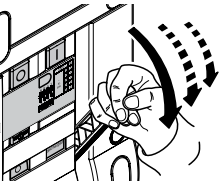
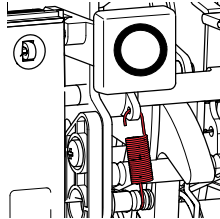
Il est possible de vérifier plus en détail en utilisant un outil spécifique :

- Lecture complète de l'unité de protection
- Vérifier la courbe de déclenchement
- Vérifier l'efficacité du mécanisme (ouverture des contacts principaux et temps de fermeture)
- Rapport concernant les tests réalisés

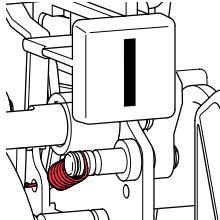
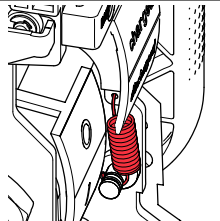
Pour plus d'information, contacter LEGRAND

DMX³ - Guide maintenance

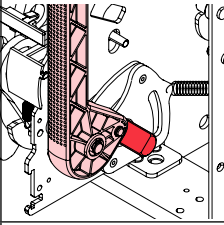
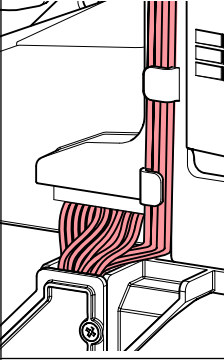
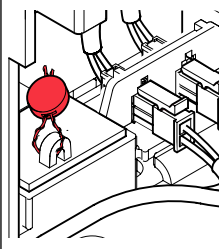
5. Résolution de problèmes

Problème	Causes possibles	Vérification et résolution	Notes
Il n'est pas possible de fermer l'appareil DMX ³	Le bouton reset n'est pas reseté	Appuyer sur le bouton reset	
	Le sélecteur de test diélectrique est en position « DIELECTRIC TEST POSITION »	Mettre le sélecteur en position « NORMAL USE »	
	Le mécanisme n'est pas chargé	Chargé les ressorts	
	La bobine à manque de tension (UVR) n'est pas alimentée	Vérifier le circuit d'alimentation de la bobine. Si le problème persiste, changer la bobine	
	Verrouillage électrique	Vérifier le verrouillage électrique	
	La bobine d'ouverture (ST) est en permanence alimentée	Vérifier le circuit d'alimentation de la bobine.	
	La bobine de fermeture (CC) est en permanence alimentée	Vérifier le circuit d'alimentation de la bobine.	
	La bobine de fermeture (CC) ne fonctionne pas	Vérifier le circuit d'alimentation de la bobine. Vérifier le montage de la bobine dans l'appareil. Si le problème persiste, changer la bobine	
	La manivelle d'extraction est insérée	Retirer la manivelle	
	Mauvais montage des contacts « Prêt à fermer » et « Ressort chargé » (RC/SC)	Refixer l'accessoire correctement	
	L'appareil n'est pas inséré complètement dans la base	Insérer complètement l'appareil dans sa base	
	Le verrouillage à clé ou le cadenassage en position ouvert est activé	Déverrouiller le verrouillage ou le cadenassage	
	L'interverrouillage mécanique est activé	Vérifier la logique de l'interverrouillage	
	Le ressort du bouton d'ouverture (O) n'est pas à sa place	Mettre le ressort dans sa bonne position	

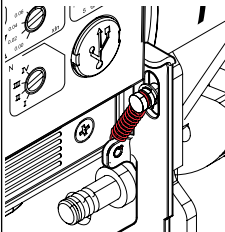
DMX³ - Guide maintenance

Problème	Causes possibles	Vérification et résolution	Notes
Il n'est pas possible de fermer l'appareil DMX ³	Le ressort du bouton de fermeture (I) n'est pas à sa place	Mettre le ressort dans sa bonne position	
	Le ressort de l'indicateur de ressort chargé n'est pas à sa place	Mettre le ressort dans sa bonne position	
	Le mécanisme est encombré	Suivre la procédure de maintenance du mécanisme MCH. Si le problème persiste, contacter LEGRAND	
Il n'est pas possible d'ouvrir l'appareil DMX ³	La bobine d'ouverture (ST) ne fonctionne pas	Vérifier le circuit d'alimentation de la bobine. Vérifier le montage de la bobine dans l'appareil. Si le problème persiste, changer la bobine	
	La bobine à manque de tension (UVR) ne fonctionne pas	Vérifier le circuit d'alimentation de la bobine. Vérifier le montage de la bobine dans l'appareil. Si le problème persiste, changer la bobine	
	Le mécanisme est encombré	Suivre la procédure de maintenance du mécanisme MCH. Si le problème persiste, contacter LEGRAND	
Il n'est pas possible de charger électriquement les ressorts	Le moteur ne fonctionne pas	Vérifier le circuit d'alimentation	
	La tension d'alimentation sur les bornes du moteur est correcte, mais le moteur ne fonctionne pas	Vérifier l'intégrité du moteur et son fusible de protection. Si nécessaire, remplacer le fusible Si le problème persiste, contacter Legrand	
Il n'est pas possible de charger manuellement les ressorts	Vérifier que les ressorts ne sont pas déjà chargés	Essayer de fermer l'appareil et vérifier la bonne indication du chargement des ressorts	

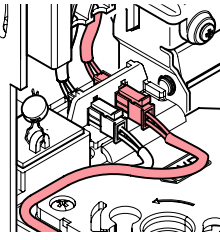
DMX³ - Guide maintenance

Problème	Causes possibles	Vérification et résolution	Notes
Il n'est pas possible de charger manuellement les ressorts	L'axe de chargement des ressorts est endommagé	Vérifier l'intégrité de la manette et du mécanisme. Si nécessaire le remplacer (pièce détachée) Si le problème persiste, contacter Legrand	
	Le mécanisme est encombré	Suivre la procédure de maintenance du mécanisme MCH. Si le problème persiste, contacter LEGRAND	
Déclenchements intempestifs	Déclenchement sur surintensité	Vérifier le type de déclenchement en consultant l'afficheur de l'unité de protection	
	Déclenchement par action de la bobine à manque de tension (UVR) ou d'ouverture (ST)	Vérifier le circuit d'alimentation. Vérifier que la bobine à manque de tension (UVR) est alimentée avec $V > 0,85V_n$	
	Mauvais réglages de l'unité de protection	Régler correctement l'unité de protection	
	Dysfonctionnement de l'unité de protection	Contacteur Legrand	
Le disjoncteur DMX ³ ne déclenche pas en cas de surintensité	Déconnexion entre les transformateurs d'intensité interne et l'unité de protection	Le disjoncteur doit pouvoir déclencher par le bouton de test. Vérifier que l'unité de protection affiche des courants corrects sur l'afficheur. Vérifier le connecteur montré dans le dessin. Si nécessaire le reconnecter correctement. Vérifier l'intégrité des transformateurs d'intensité et si nécessaire les remplacer (pièce détachée)	
	La bobine de déclenchement ne fonctionne pas	Le disjoncteur ne doit pas pouvoir déclencher par le bouton de test. (Si le bouton de test fonctionne, le problème n'est pas sur la bobine de déclenchement). Vérifiez le plombage de la bobine de déclenchement. Si le plombage est cassé ou si le problème persiste, contacter Legrand	
	Défaut de l'unité de protection	Vérifier que l'unité de protection peut être allumée avec la bonne alimentation. Vérifier l'unité de protection avec l'outil de test. Si le problème persiste, contacter Legrand	

DMX³ - Guide maintenance

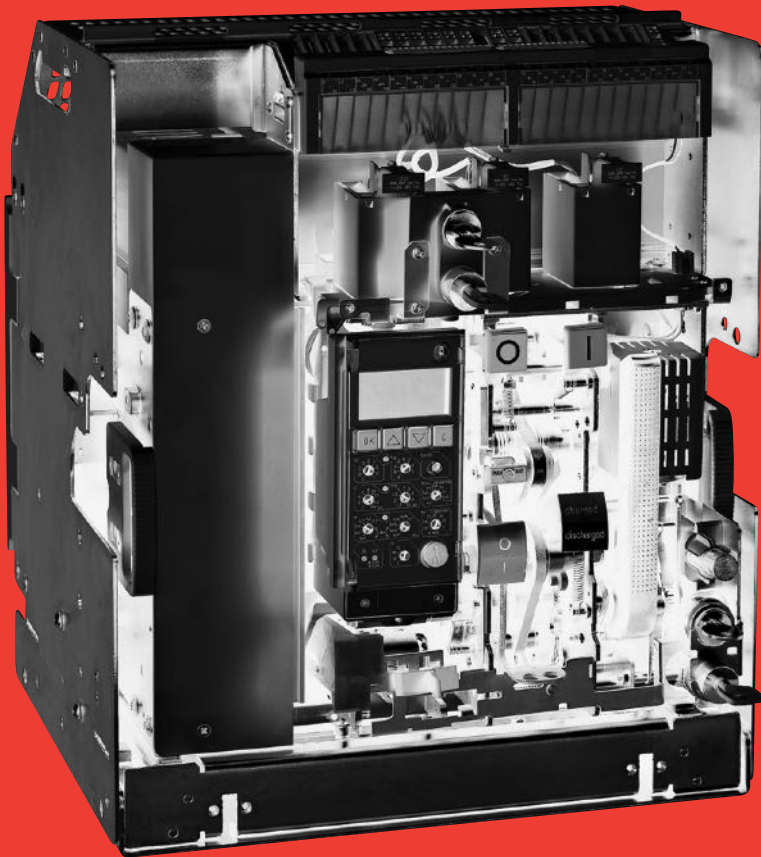
Problème	Causes possibles	Vérification et résolution	Notes
Il n'est pas possible d'insérer la manivelle de débrogage (le volet ne peut pas s'ouvrir)	L'appareil est en position fermé (I)	Ouvrir le disjoncteur	
	Le verrouillage du volet (par clé ou par cadenas) est activé	Désactiver le verrouillage du volet	
L'appareil ne veut pas se débrogger. La manivelle de débrogage ne peut pas tourner	Le mécanisme d'embrochage est défectueux	Vérifier l'intégrité du mécanisme d'embrochage. Si nécessaire le remplacer	
Le verrouillage à clé ou le cadenassage en position ouvert ne fonctionne pas : il est possible de fermer l'appareil même si le verrouillage est activé	En cas d'utilisation de cadenas, vérifier la section minimum autorisée (se référer à la notice)	Utiliser un cadenas approprié	
	Le verrouillage à clé n'est pas fixé correctement	Fixer l'accessoire correctement comme indiqué dans la notice	
	Le verrouillage à clé a des pièces cassées ou endommagées	Remplacer le verrouillage à clé	
Le verrouillage à clé ou le cadenassage du volet de débrogage ne fonctionne pas : il est possible d'ouvrir le volet même si le verrouillage est activé	En cas d'utilisation de cadenas, vérifier la section minimum autorisée (se référer à la notice)	Utiliser un cadenas approprié	
	Le verrouillage à clé n'est pas fixé correctement	Fixer l'accessoire correctement comme indiqué dans la notice	
	Le verrouillage à clé a des pièces cassées ou endommagées	Remplacer le verrouillage à clé	
Il est possible d'ouvrir le volet de débrogage même si l'appareil est en position fermé	Le volet est endommagé	Il est nécessaire de changer le kit de débrogage	
	Le ressort de la plaque glissant verticalement (mis en évidence sur le dessin) n'est pas à sa place	Remettre le ressort en position correcte	

DMX³ - Guide maintenance

Problème	Causes possibles	Vérification et résolution	Notes
Le disjoncteur ne déclenche pas en appuyant sur le bouton test « T »	Le disjoncteur est déjà en position ouvert	Fermer le disjoncteur	
	Le connecteur O/C de l'unité de protection est déconnecté	Connecter le connecteur O/C	
	La bobine de déclenchement ne fonctionne pas	Vérifier le plombage de la bobine de déclenchement. Si le plombage est cassé ou si le problème persiste, contacter Legrand	
	Relai électronique défectueux	Vérifier l'alimentation de l'unité de protection. Vérifier l'unité de protection avec l'outil de test. Si le problème persiste, contacter Legrand	

Si le problème ne peut être résolu avec ces indications, contacter Legrand.

DMX3 Maintenance guide



September 16

Index

1. Warning	42
2. Frequency of maintenance	43
3. Preparatory work	45
4. Maintenance procedures	46
4.1 MCH - Mechanism	46
4.1.1 MCH-I - Correct working and lubricating	46
4.1.2 MCH-II - The seals	48
4.1.3 MCH-III - The position	50
4.2 SCK - Shock-absorbing system	51
4.3 CTS - Arc chutes	52
4.4 MNC - Main contacts	53
4.4.1 MNC-I - Visual	53
4.4.2 MNC-II - Sequence	54
4.5 DWT - Draw-out system	55
4.5.1 DWT-I - Right working of draw-out system	55
4.5.2 DWT-II Insulation shutter	56
4.5.3 DWT-III Cluster contacts	57
4.5.4 DWT-IV Sliding aux contacts	58
4.5.5 DWT-V Clean and Lubricant draw-out chassis	59
4.5.6 DWT-VI Draw-out mechanism	59
4.6 TRM - Power terminals	60
4.7 AXL - Auxiliary	62
4.7.1 AXL-I - Visual and wiring check	62
4.7.2 AXL-II - Functional Test	62
4.8 ECSR - Motor, UVR, CC, ST	64
4.8.1 ECSR-I - Functional tests	64
4.8.2 ECSR-II - Lubricating of motor gear	64
4.9 MCSR - Mechanical Accessories	65
4.9.1 MCSR-I - Open position lock	65
4.9.2 MCSR-II - Draw-out shutter key lock	65
4.10 NTK - Mechanical interlock	67
4.11 PRT - Trip Unit	69
4.12 TSD - Functional test with Test device	70
5. Troubleshooting	71

DMX³ - Maintenance guide

1. Warning

In order to plan and schedule the periodical maintenance is suggested the use of mechanical operation counter

Periodical checks and maintenance object of this guide is intended to be carried out by trained and qualified personnel

Use only original and authorized spare parts / accessories

Before start to work follow the safety rules below:

- Disconnects the device from supply. No parts have to be in voltage (power and auxiliary circuits). Check the insulation from supply
- the breaker must be open with spring discharged (OFF - DISCHARGED)
- no parts have to be so hot (residual heating) to produce burn of personnel

If necessary to perform dielectric test:

- before to start the test, turn the selector in "DIELECTRIC TEST POSITION"
- after performed test, turn back the selector in "NORMAL USE"

For correct handling of devices make reference to installation manual

A non-compliance to previous instructions, can produces serious damage to persons and property.

During maintenance activities, indicated in this document, the personnel entrusted must takes in charge the purposing of all tools and procedures necessities for safeguard of persons and property.

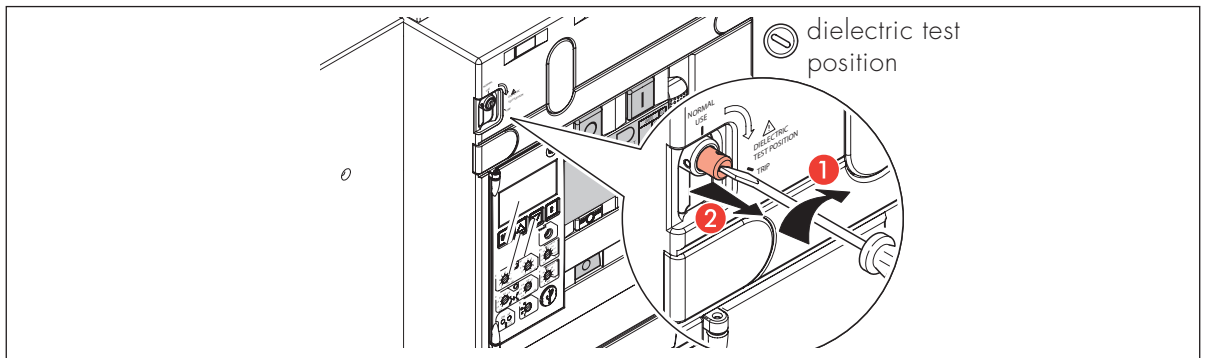
Before to put the equipment in operation/work be sure:

- all connections are tightened with correct torque
- all protective covers are mounted correctly
- the breaker is in position OFF- DISCHARGED

Note

It is recommended to get the original maintenance kit. It is recommend to record the maintenance activity done on every breaker.

In no circumstance Legrand can be held responsible for damaging caused by failure of devices if the periodical check and maintenance were not performed in according with this document.



DMX³ - Maintenance guide

2. Frequency of maintenance

Whenever the product is used / installed in different condition than IEC standard, it is recommended to plan a periodical maintenance according with this guide, in order to:

- Check the efficiency of product
- Identify parts / accessories damaged
- Prevent emergency

It is recommend to record the maintenance activity done on every breaker

In the following tables are summarized the level 1 and level 2 maintenance and respective frequency. Level 1 can be performed by trained customer technicians and is completely explained in this maintenance guide

Level 2 is not object of this maintenance guide and to perform this maintenance level is necessary to contact LEGRAND service.

Level 1 Maintenance - Explained in this maintenance guide

Check	Frequency-time		Frequency-cycles		Procedure
	1 year	2 years	at In	Without current	
Mechanism					MCH
- Correct working and lubricating	•		5000	5000	MCH-I
- Check the seals	•		5000	5000	MCH-II
- Check the position		•	5000	5000	MCH-III
Anti-shock opening spring		•	5000	5000	SCK
Arc chutes	•		1000	-	CTS
Main contacts					MNC
- Visual	•		1000	5000	MNC-I
- sequence		•	1000	5000	MNC-II
Draw-out system *					DWT
- Check the correct working	•		5000	5000	DWT-I
- Insulation shutter		•	5000	5000	DWT-II
- Cluster contacts		•	5000	5000	DWT-III
- Sliding aux contacts		•	5000	5000	DWT-IV
- Lubrication of draw-out chassis		•	5000	5000	DWT-V
- Draw-out mechanism		•	5000	5000	DWT-VI
Terminals	•		5000	5000	TRM
Auxiliary					AXL
- Visual check	•		5000	5000	AXL-I
- Functional Test:		•	5000	5000	AXL-II
Motor drive CC ST UVR					ECSR
- Functional test	•		5000	5000	ECSR-I
- Lubricating of motor gear		•	5000	5000	ECSR-II
Mechanical Accessories					MCSR
- Open position lock	•		-	-	MCSR-I
- Draw-out shutter lock	•		-	-	MCSR-II
Mechanical interlock		•	100	100	NTK
Trip Unit	•		-	-	PRT

Level 1 Maintenance

Maintenance intended to be used by trained and qualified customer technicians who are familiar with safety standards requirements for circuit

breaker and distribution system. These level 1 procedures are explained in this maintenance guide

* must be checked after 200 "draw-out/draw-in" cycles

DMX³ - Maintenance guide

Level 2 Maintenance

Check	Frequency		Procedure
	4 years		
Mechanism			
- Position of mechanism	•		PMP 3001 - (Confidential)
- Measure of closing and tripping force	•		PMP 3007 - (Confidential)
- Measure of working torque of mechanism	•		PMP 3008 - (Confidential)
Main contacts			
- Sequence	•		PMP 3005 - (Confidential)
- Latching margin test	•		PMP 3006 - (Confidential)
- Measure of resistance of contacts	•		PMP 3009 - (Confidential)
- Measure of insulation resistance	•		PMP 3010 - (Confidential)
Auxiliary			
- Test at standards requirements	•		PMP 3011 - (Confidential)
Trip Unit			
- Check of trip curve	•		PMP 3012 - (Confidential)
- Check the communication	•		PMP 3013 - (Confidential)

Level 2 Maintenance

Maintenance intended to be used only by LEGRAND service or by certified/qualified Company. For this reason the explanation of

these second level procedures is not included in this maintenance guide

The maintenance frequency must be intended with following operating and environment condition:

Normal operating and environment condition	
Load	<0,9 of In
Temperature	Average annual temperature <25°C
Dust	Low level, or with panel-board IP55 – IP65
Relative humidity	<70%
Corrosive atmosphere	Environment category 3C1 or 3C2 (IEC 60721-3-3)
Salt environment	None (IEC 60068-2-52)
Vibration	< 0,2 g (IEC 60068-2-6)

If real operating and environment condition are more severe than Normal one (described in previous table):

- The level 1 maintenance frequency must be reduced by half, but anyway never less than 1 year
- The level 2 maintenance doesn't change its frequency

DMX³ - Maintenance guide

3. Preparatory work



Check the general condition of breaker, if there are broken parts, ageing or damaged parts

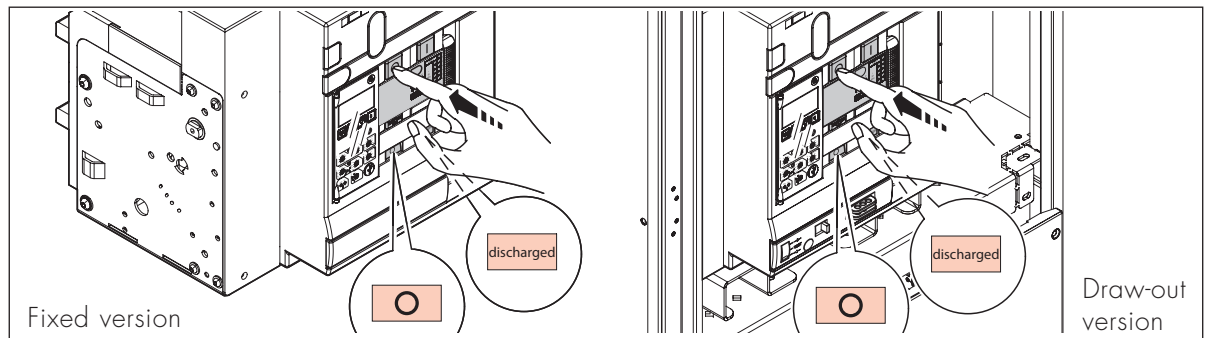
- front covers and IP protection
- identification labels
- Protection Unit display and enclosure
- Connections
- Chassis
- Structure of breaker

Check the compatibility between electrical accessories and the voltage used

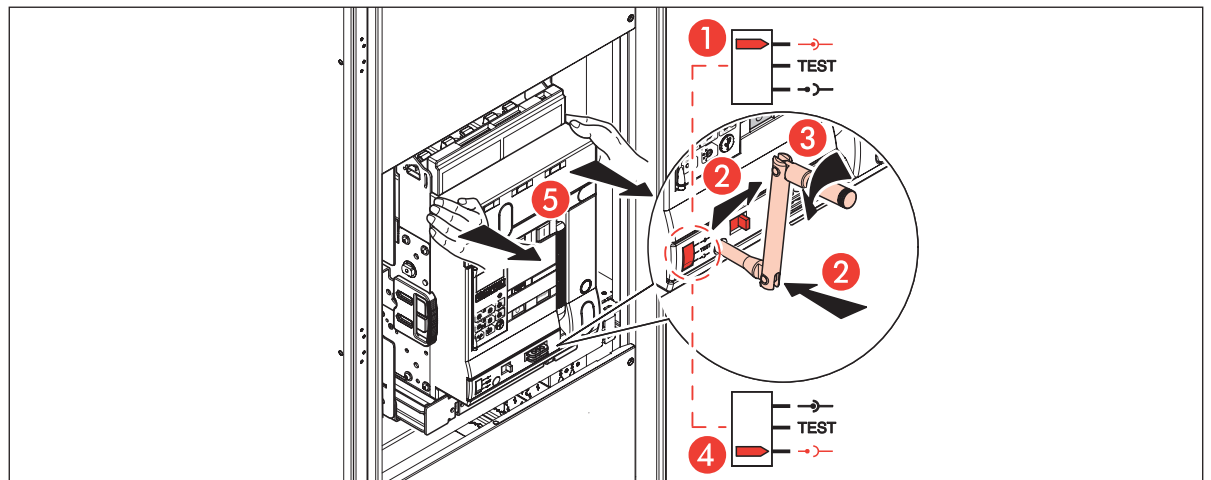
- Disconnect the breaker from the supply, both the power and auxiliary circuit
- Perform a close/open cycle
- Open the breaker and discharge the springs (OFF-DISCHARGED)

Unless otherwise specified in the maintenance procedures, all operations must be carried out without supply (power and aux circuit) and with breaker in position OFF-DISCHARGED.

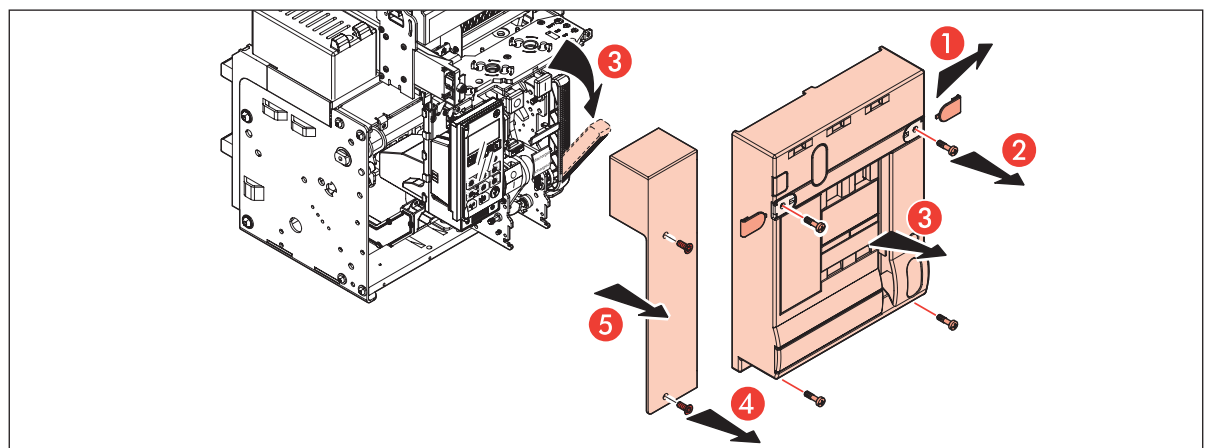
If in procedure there are different indications, at the end of procedure the breaker must anyway be in the safe condition: no supply in power and aux circuit and OFF-DISCHARGED



In case of draw-out breaker, remove the breaker from chassis



Remove the front cover

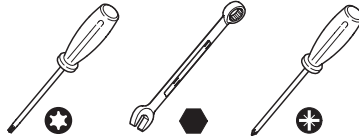


DMX³ - Maintenance guide

4. Maintenance procedures

4.1 MCH - Mechanism

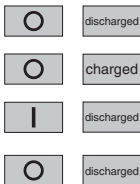
Tools necessary:
 Torx 30 – 40
 Spanner n°7
 Cross screw drivers
 Lubricant



4.1.1 MCH-I - Correct working and Lubricating

- **Check the correct working**

Do at least n°1 charge/close/open Cycle

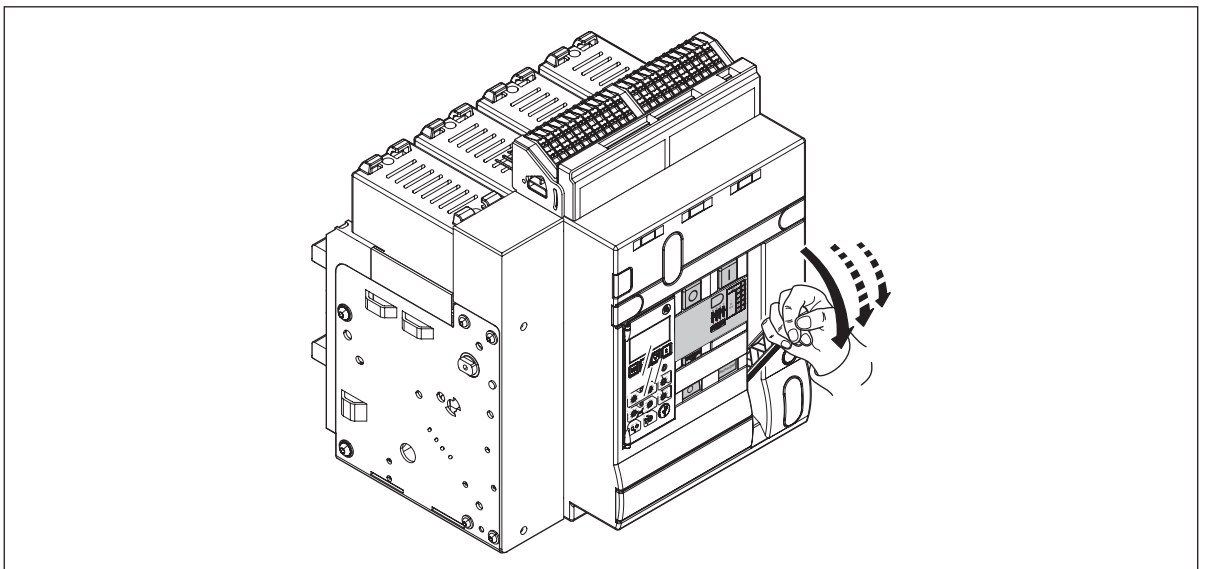


Close the breaker and charge the spring manually.

The main contacts must remain in closed position. If breaker open (see the ON-OFF indication) → it is necessary to perform procedure "PMP3005"*

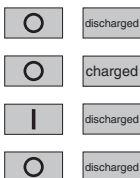
* procedure "PMP3005" can be used only By Legrand service or certified/qualified service companies

At the end get the breaker in open position with springs discharged

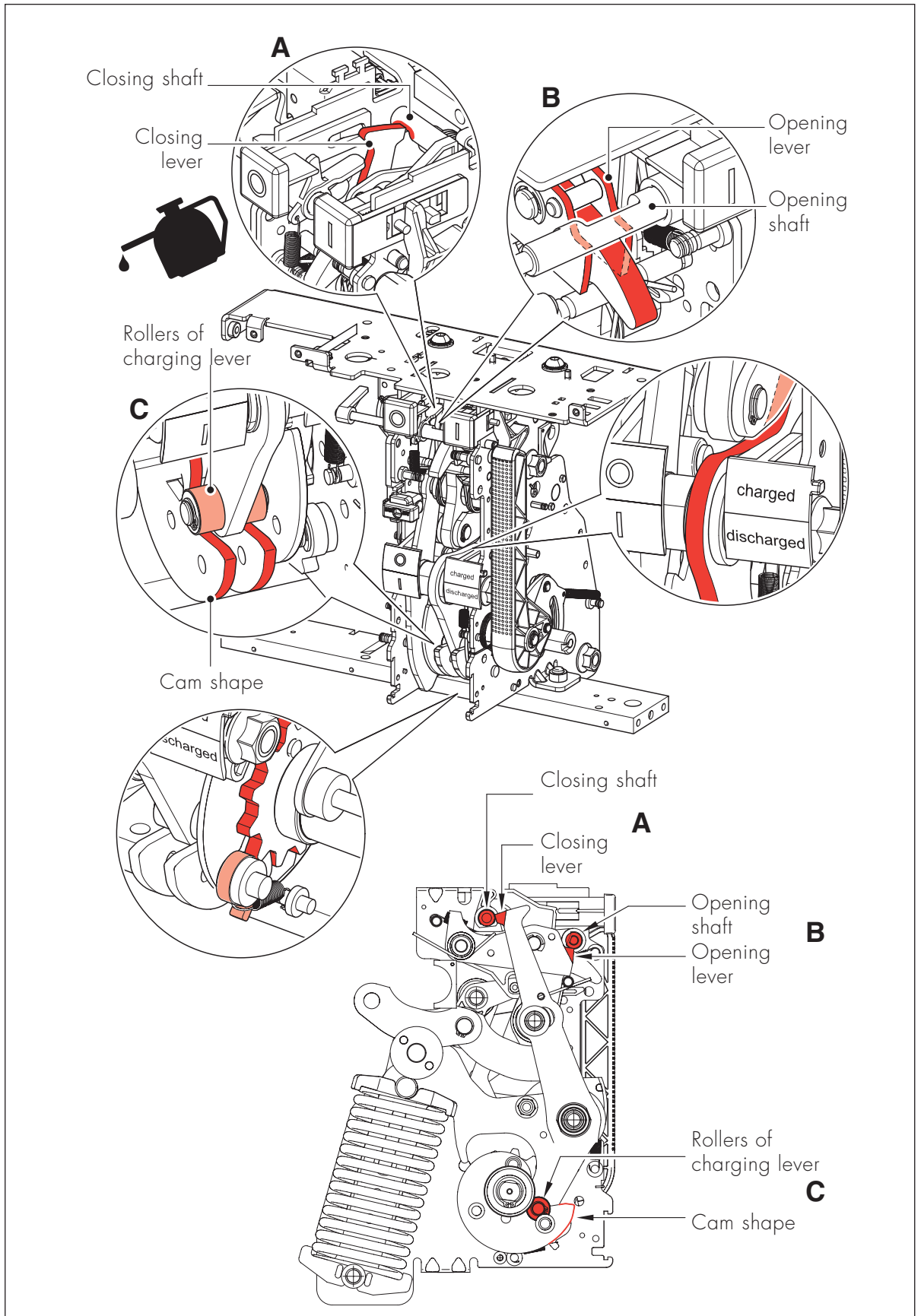


- **Lubricating**

Clean the mechanism with dry air compressed Lubricate (Rheolube 361F) the parts indicated in pictures
 After lubricating do a cycle charge/close/open



DMX³ - Maintenance guide

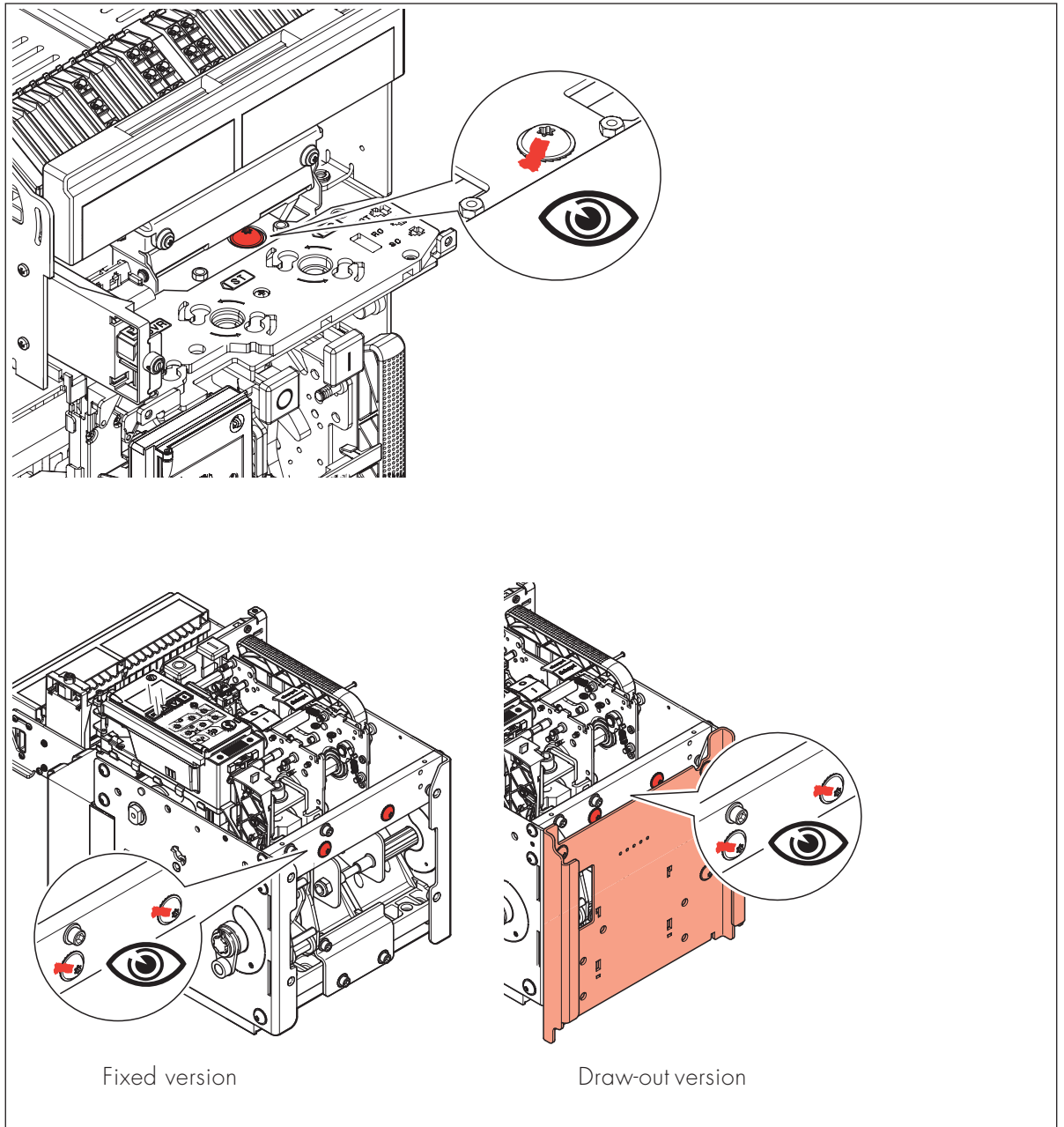


DMX³ - Maintenance guide

4.1.2 MCH-II - The seals

- **Visual check**

Check the integrity of seals as showed in pictures



DMX³ - Maintenance guide

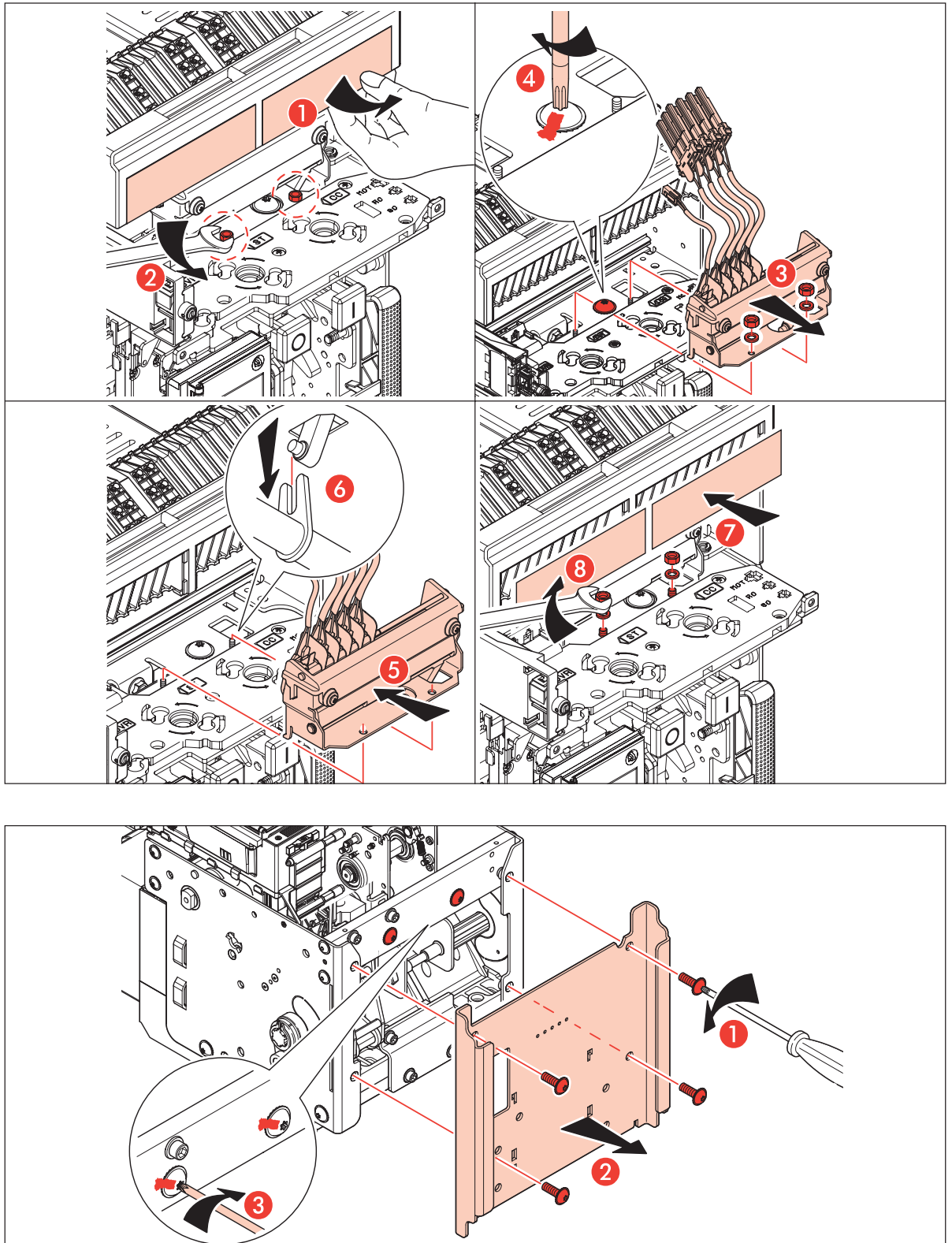
• Screws tightening

In case on breaking seals:

- tight the screws Torx40 (as showed in pictures) at 25-30Nm

- Jump to procedure "MCH-III".

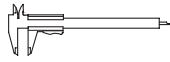
- At the end Jump to procedure "MNC-II".



DMX³ - Maintenance guide

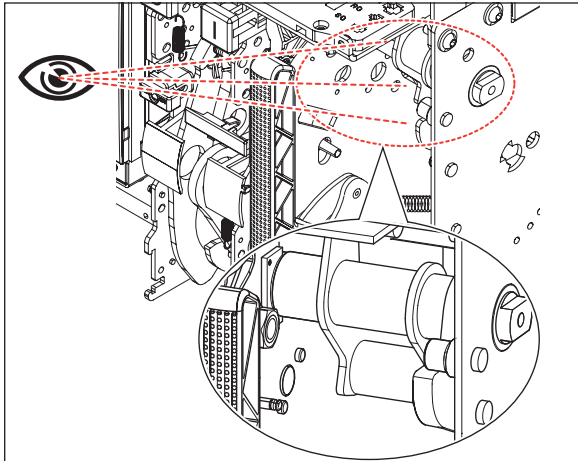
4.1.3 MCH-III - The position

Tools necessary:
Venier



• Identification typology:

Type A



Measure the position of mechanism

Close the breaker.

Measure the dimensions indicated in pictures

Must be → Frame I: $B > 3$ mm

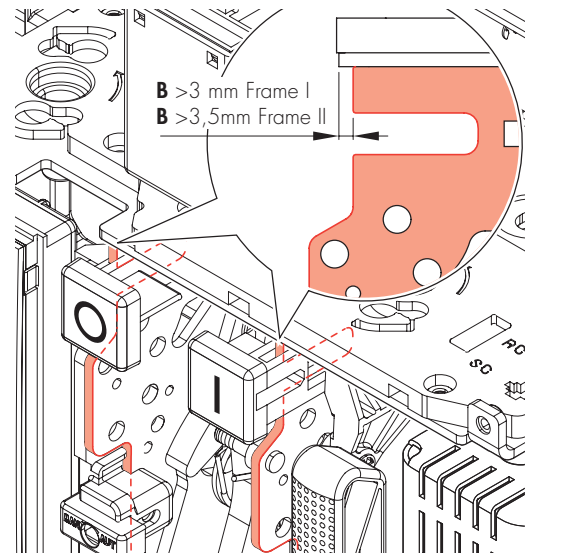
→ Frame II: $B > 3,5$ mm

At the end get again the breaker in open position with springs discharged

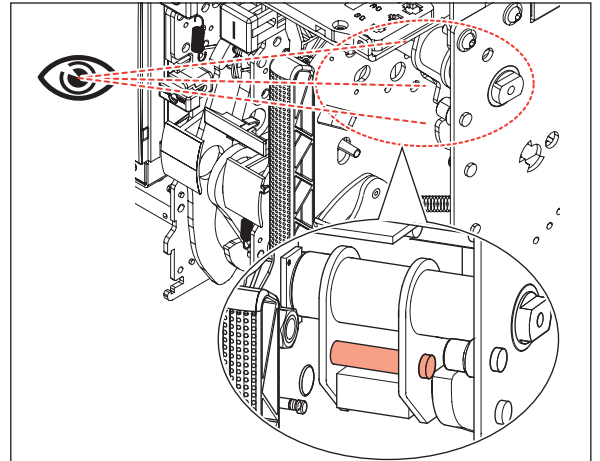


If these dimensions are out of limits → it is necessary to perform the procedure "PMP3001" *

*procedure "PMP3001" can be used only by Legrand service or certified/qualified service companies



Type B



No check necessary

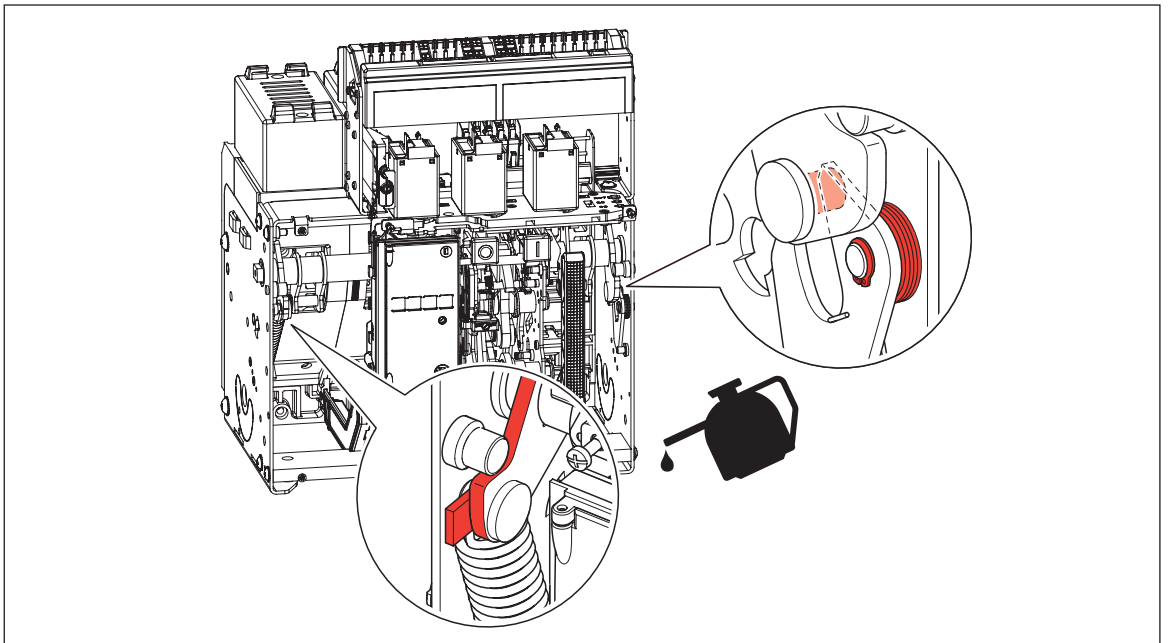
DMX³ - Maintenance guide

4.2 SCK - Shock-absorbing system

Tools necessary:
Lubricant

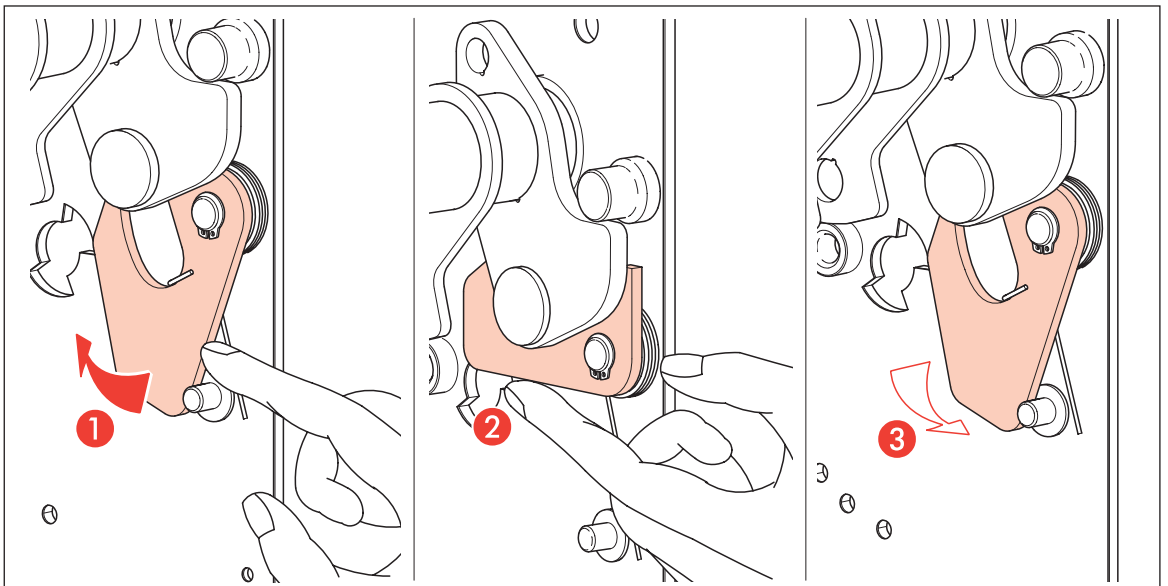
- **Lubricating**

Lubricate (Rheolube 361F) the spring and fork concerning anti-shock opening system



- **Test**

Test the free movement of the lever



DMX³ - Maintenance guide

4.3 CTS - Arc Chutes

Tools necessary:
Torx 30
Ohmmeter

- **Visual and cleaning**

Remove the arc chutes.

Check presence of breaking or damaging.
In case of breaking parts → replace the arc chute (spare part).

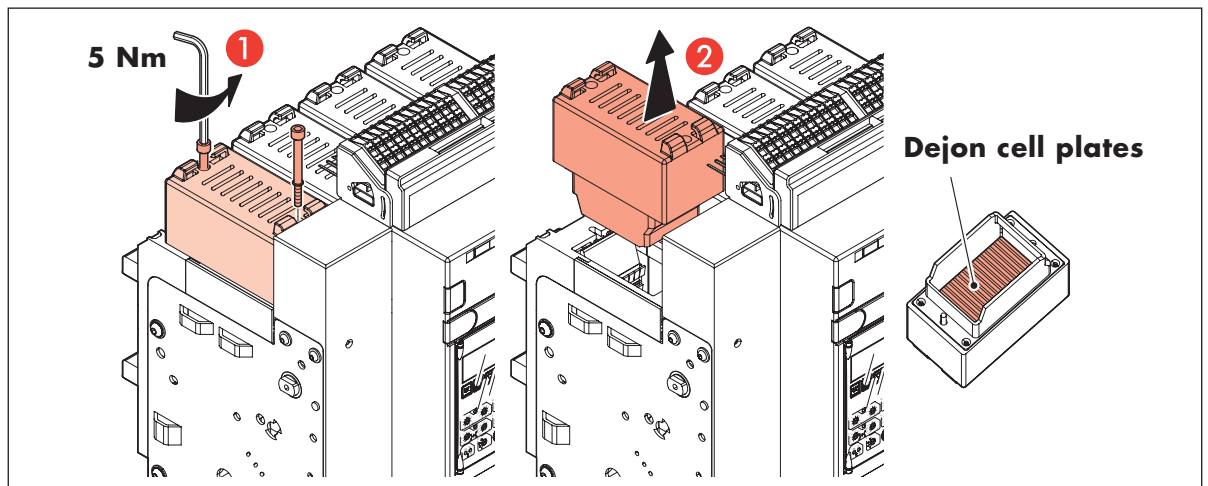
Check the presence of copper dust or traces of melted copper. Clean with dry compressed air.
If necessary replace the arc chute (spare part).

- **Check the insulating between arc chute plates**

Clean with dry compressed air.

By using an ohmmeter check the insulating between arc chutes plates.

If necessary replace the arc chute (spare part).



DMX³ - Maintenance guide

4.4 MNC - Main contacts

Tools necessary:
Torx 30
Calibre for sequence test
(maintenance kit)



4.4.1 - MNC-I - Visual

- **Presence of dust, etc**

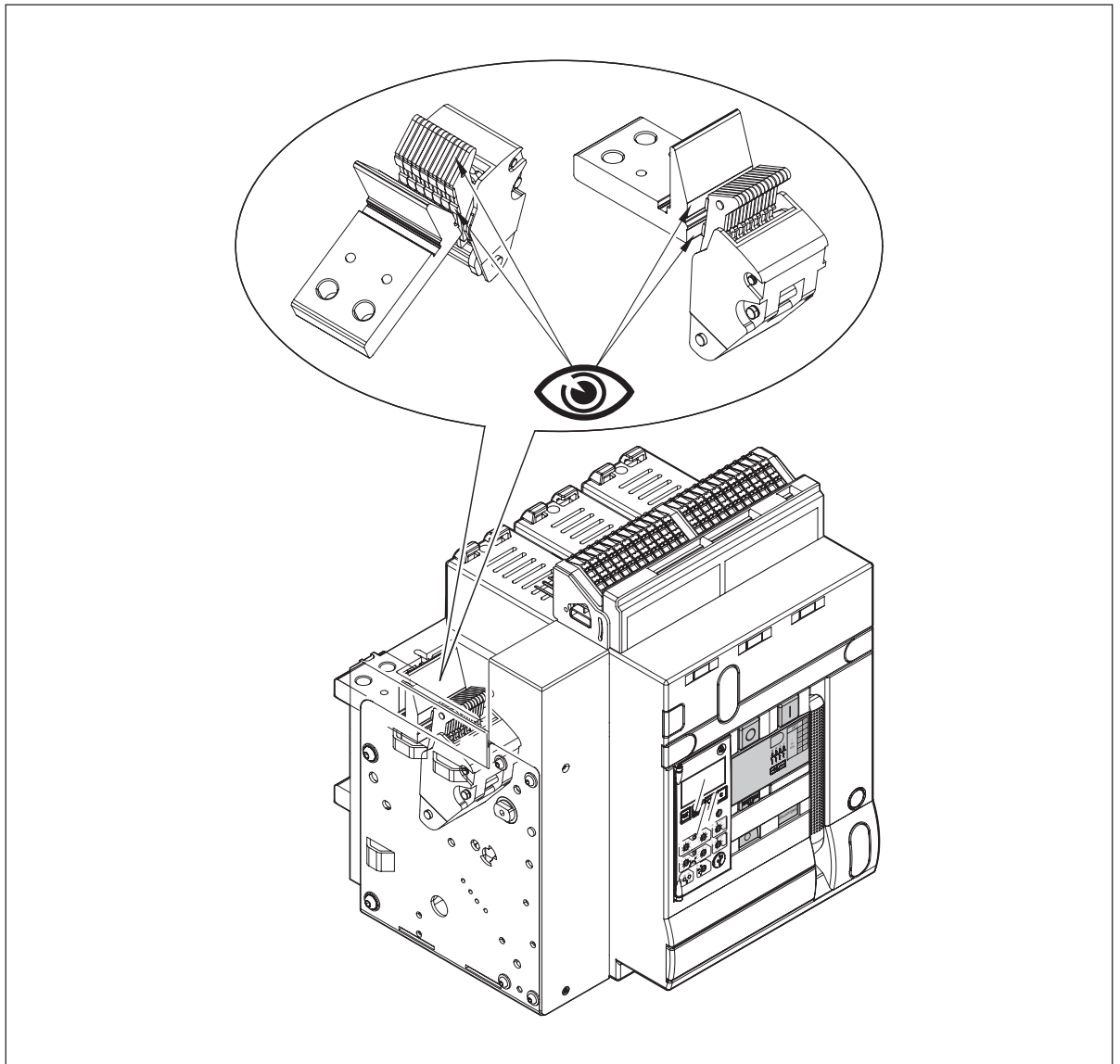
If necessary clean with dry cloth and alcohol

- **Condition of main contacts surface**

In case of damaging surface treat it with glass-paper (n°320).

Clean with dry compressed air

If the main contacts are too damaged → contact
LEGRAND



DMX³ - Maintenance guide

4.4.2 - MNC-II - Sequence

- **Dimension of main contact sequence**

Remove the arc chutes

Close the breaker

Check the dimension "A" in picture. It must be:

$1,2\text{mm} < A < 2\text{mm}$

Thickness gauge (present in maintenance kit) 1,2mm

→ go

Thickness gauge (present in maintenance kit) 2mm

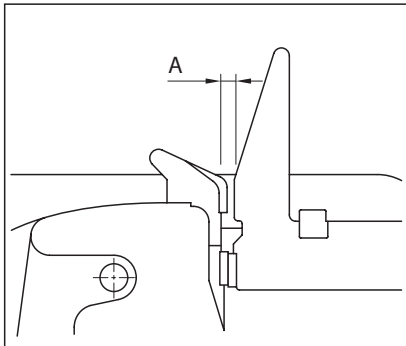
→ NO go

At the end get again the breaker in open position with springs discharged



If dimension "A" is out of range → it is necessary to perform procedure "PMP3005"*

**procedure "PMP3005" can be used only By Legrand service or certified/qualified service companies*



DMX³ - Maintenance guide

4.5 DWT - Draw-out system

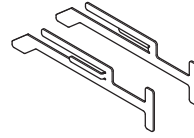
Tools necessary:

Cross screw drivers

Allen key (hexagonal wrench) T4

Device for cluster contacts

Lubricant

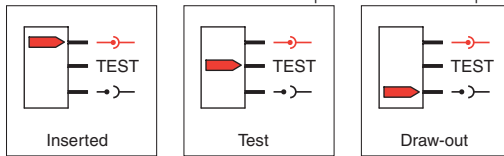


ref. 290 40

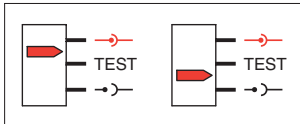
4.5.1 DWT-I - Right working of draw-out system

• **Check the correct working of draw-out system**

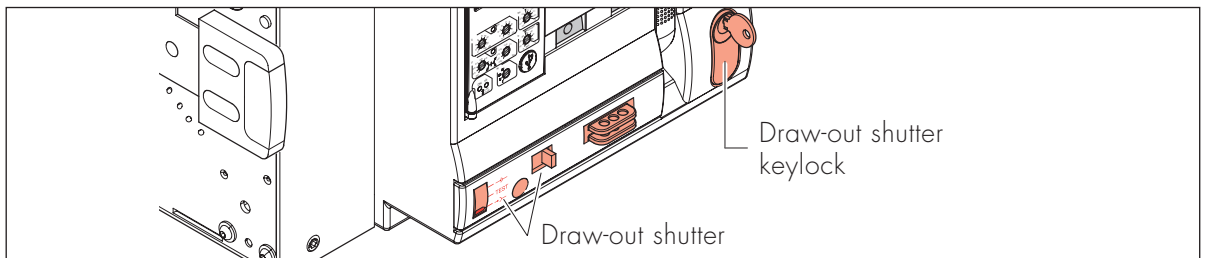
- Insert the breaker in the draw-out chassis
- Get the breaker in inserted position – test position – drawout position



- For each position verify
 - it is possible close the draw-out shutter
 - it is possible to operate the breaker (close and open)
 - it is possible close and lock the shutter with padlock
 - close the breaker and verify it is not possible open the draw-out shutter
 - Check key lock if present (see MCSR-II)
- Get the breaker in middle (not definite) position and verify



- it is NOT possible close the draw-out shutter
- it is NOT possible to close the breaker.
- it is NOT possible close and lock the shutter with padlock
- Check key lock if present (see MCSR-II)

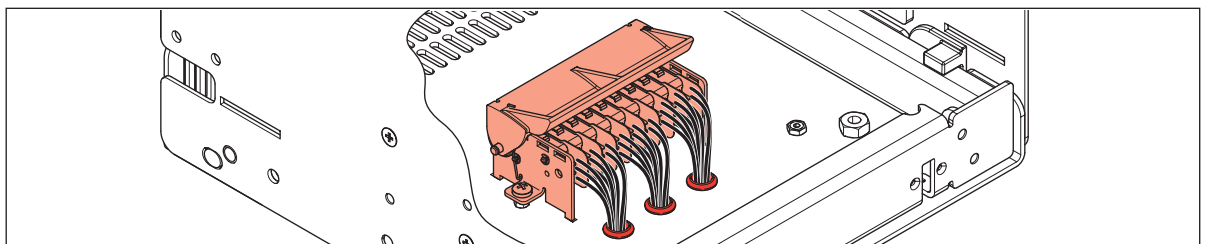


At the end get again the breaker in open position with springs discharged



discharged

In case of Inserted/test/draw-out contacts see the procedure "AXL"

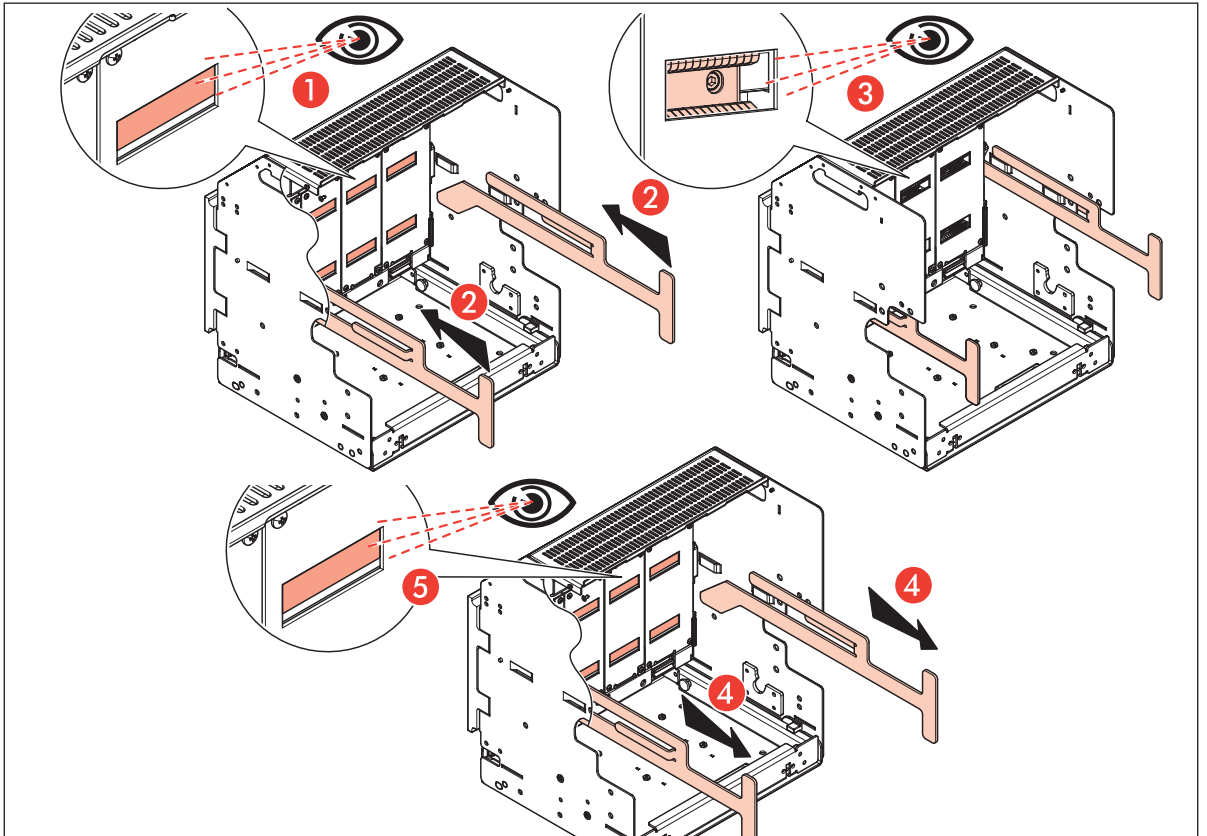


DMX³ - Maintenance guide

4.5.2 DWT-II - Insulation shutter

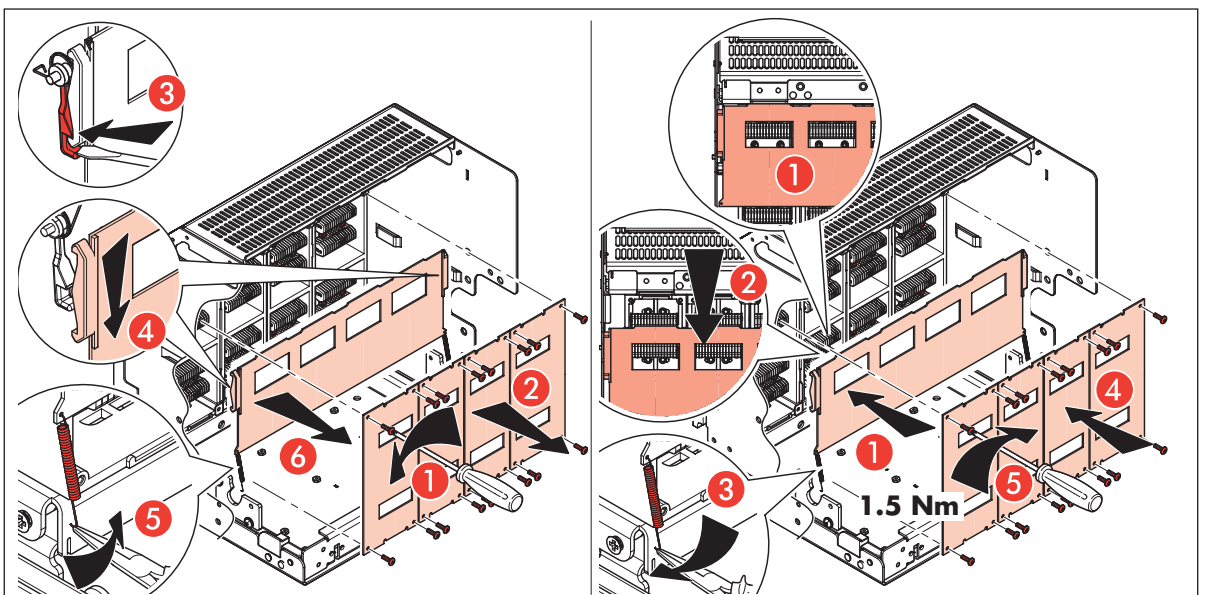
- **Check the correct working of insulation shutter**

by using device for cluster contacts inspection (spare parts), simulate the insertion: the shutters must get up completely.



- **Visual check of insulation shutter**

If there are some parts damaged, Replace those damaged parts (Spare parts)

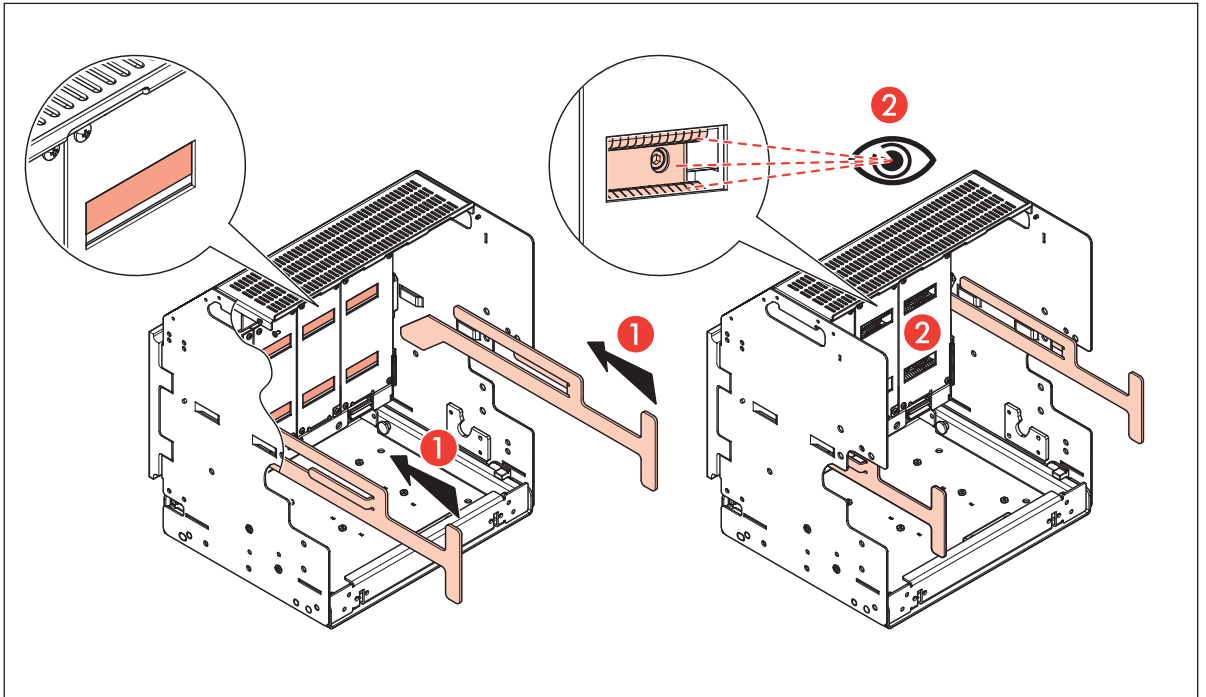


DMX³ - Maintenance guide

4.5.3 DWT-III - Cluster contacts

- **Visual check and cleaning**

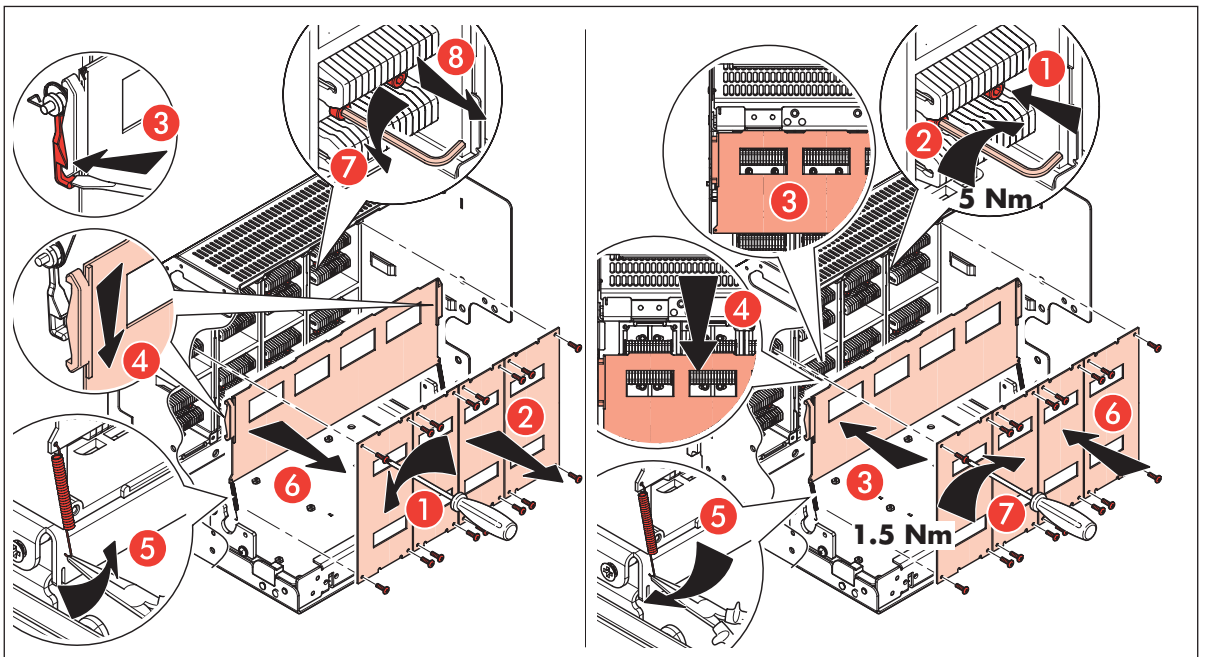
Open insulation shutter by using device for cluster contact



If necessary (dust, oxidation, blackened, etc.) clean the cluster contacts with dry clothe. If necessary remove the cluster contacts.

- **Check the presence of damaging and replacement**

If cleaning is not enough, or there are traces of damaging, remove insulation shutters and replace the cluster contacts (spare parts):

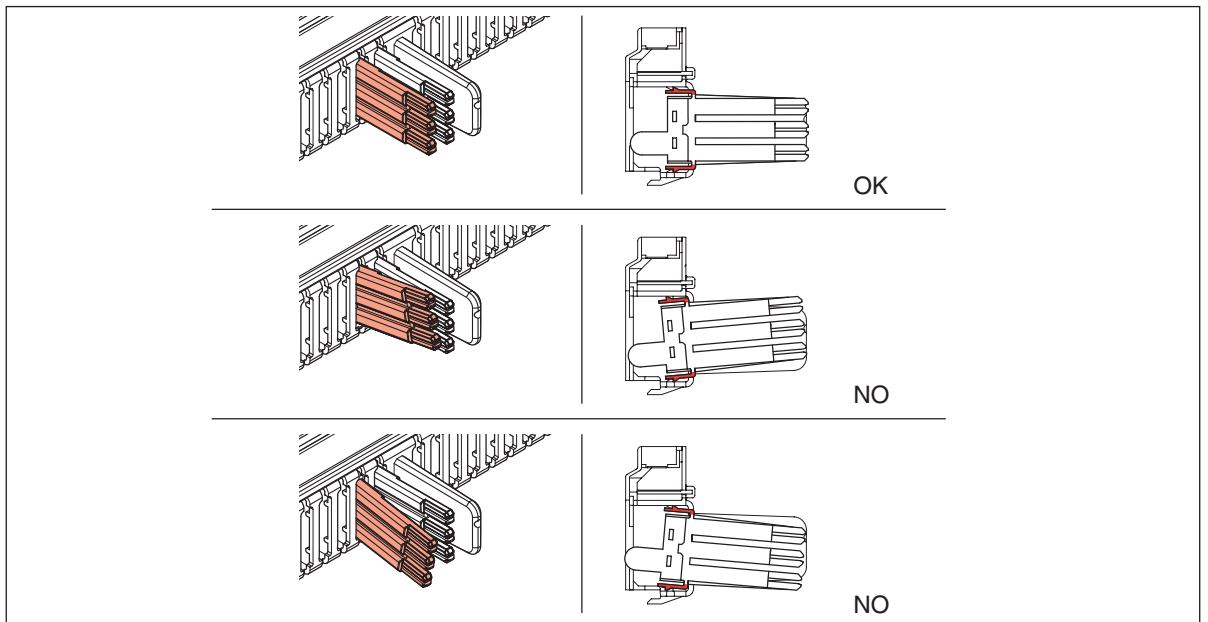


DMX³ - Maintenance guide

4.5.4 DWT-IV - Sliding Aux contact

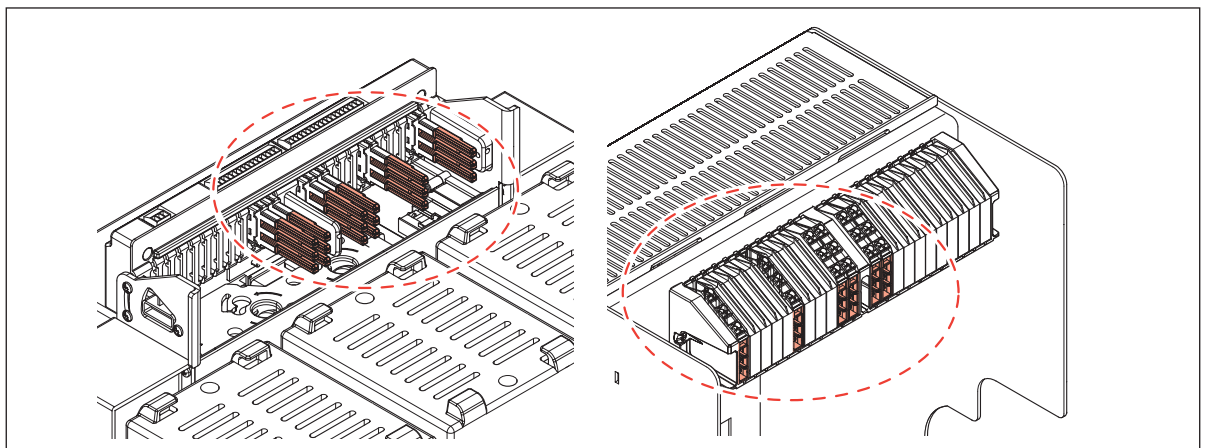
- **Visual**

Check the right position of sliding contacts
Check damaged parts

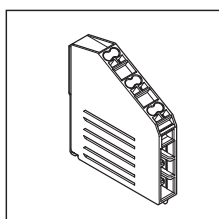


- **Clean and lubricate**

In presence of dust clean with dry cloth the parts highlighted in pictures
Lubricate (Nyogel 760G) the parts indicated in pictures



In presence of damaged aux terminals replace them (spare parts)



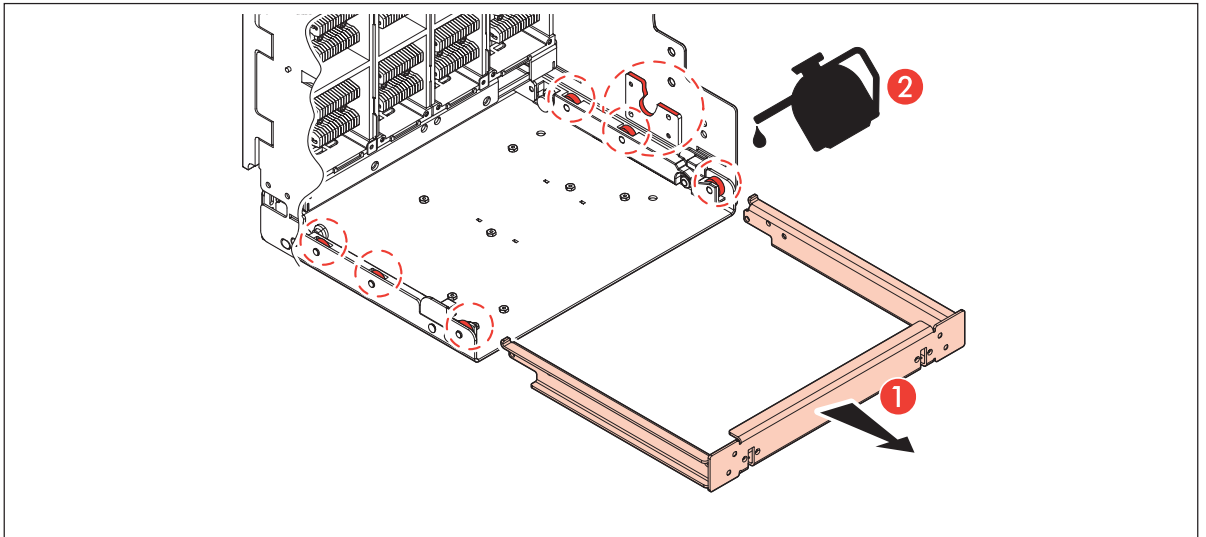
DMX³ - Maintenance guide

4.5.5 DWT-V - Clean and Lubricant draw-out chassis

Vacuum the dust on bottom of draw-out chassis

Clean the parts indicate in picture with dry cloth.

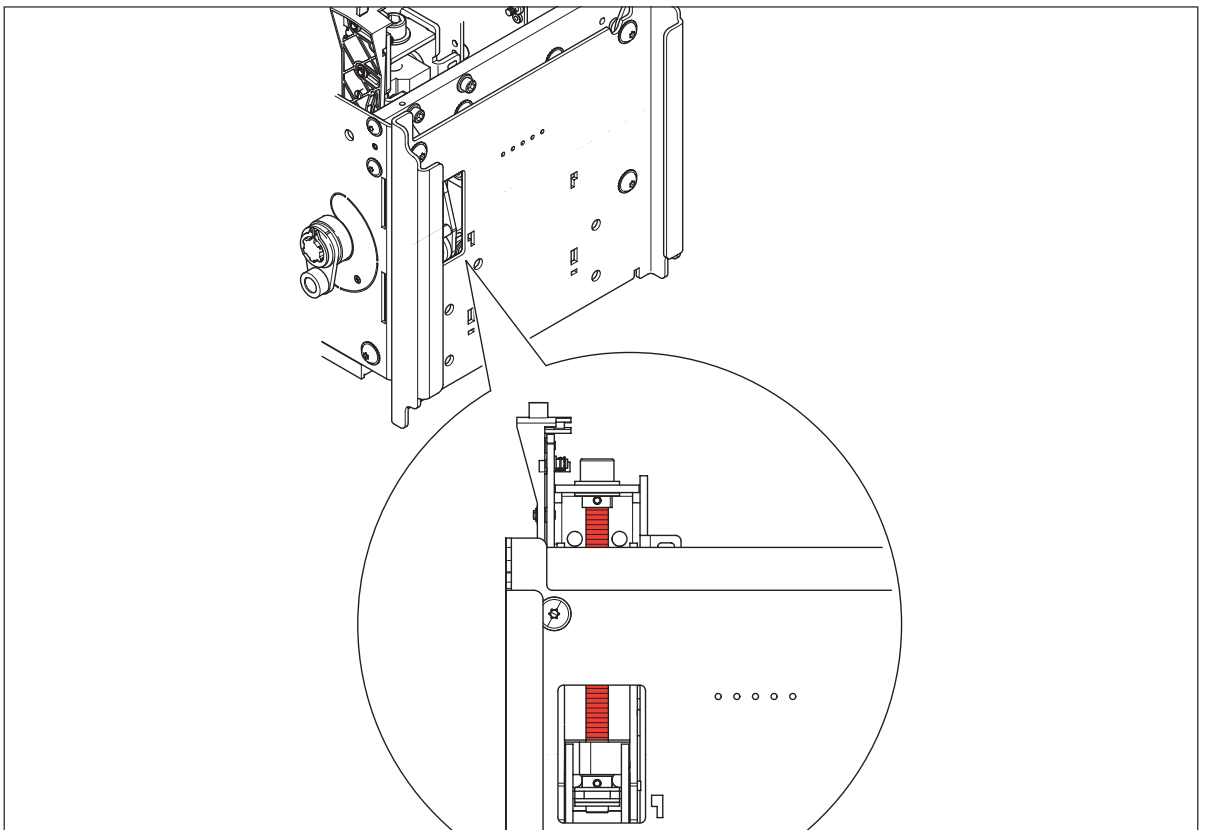
Lubricate (Rheolube 361F) the parts indicate in pictures: rollers and coupling cave.



4.5.6 DWT-VI - Draw-out mechanism

Clean with dray cloth the worm screw of mechanism.

Lubricate (Rheolube 361F) the worm screw of mechanism.



DMX³ - Maintenance guide

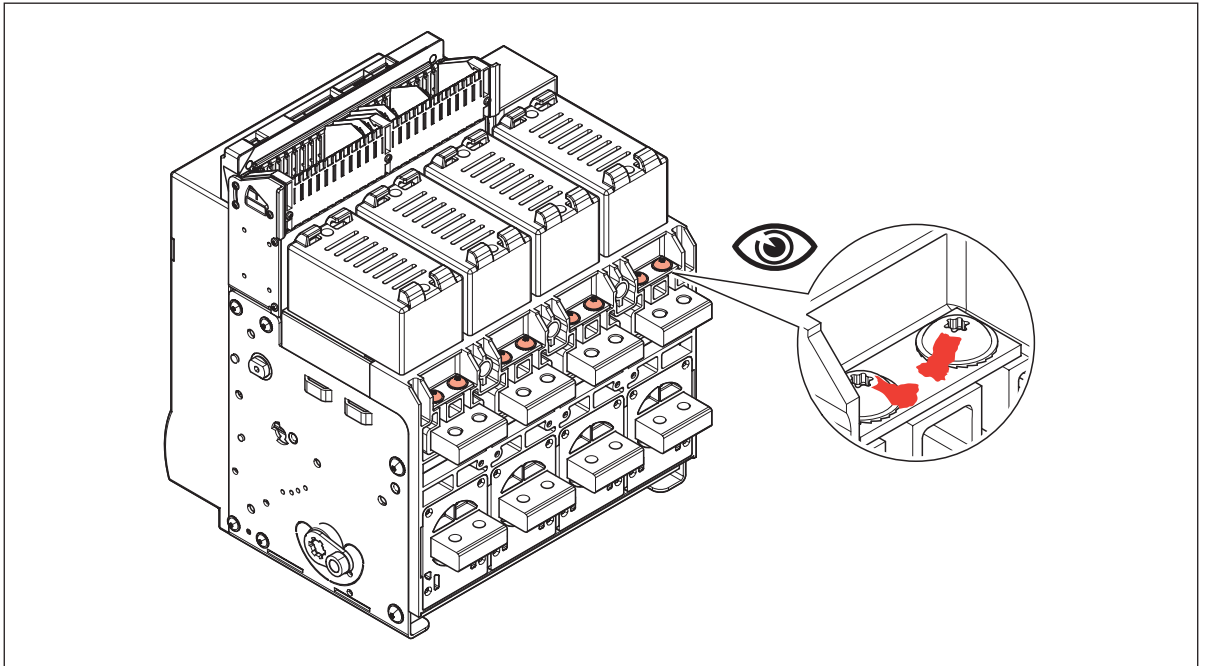
4.6 TRM - Power Terminals

Tools necessary:
Torx T40



- **Visual / seals**

Check the seals



If seals are broken, tight the screws with 20-25 Nm
If is not possible to tight the screw → contact LEGRAND

- **Status**

Check the status and color of power terminals

If there is a change in color (which indicates an abnormal temperature rise) → check the seals and tightening of power terminals (Check the connection bars tightening too)

If there is oxidation → clean the power terminal (if necessary clean the connection bars too)

DMX³ - Maintenance guide

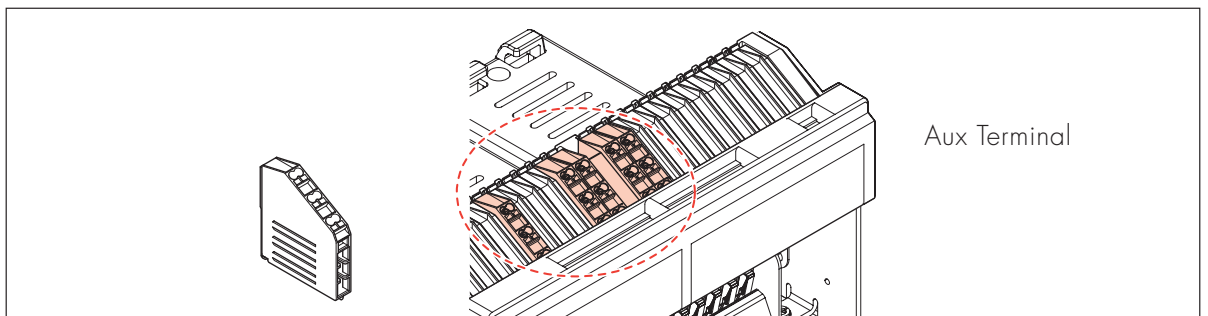
4.7 AXL - Auxiliary

Necessary tools:
Ohmmeter

4.7.1 - AXL-I - Visual and wiring check

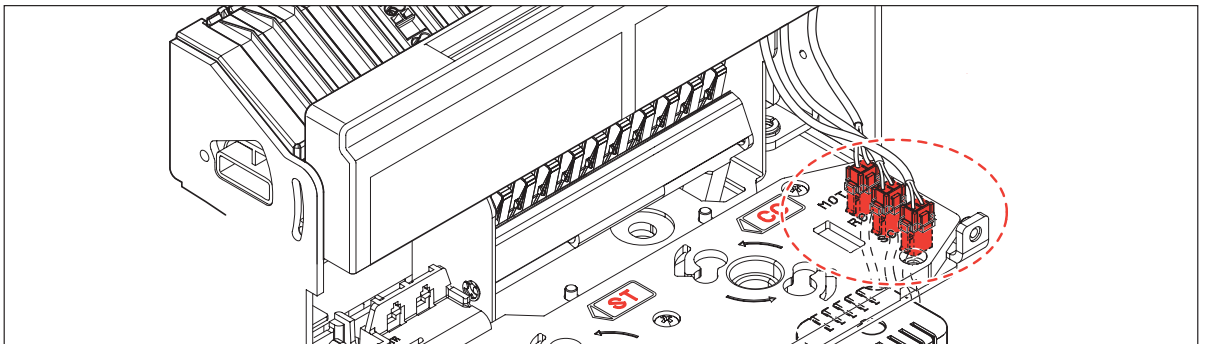
- **Auxiliary terminal block**

Check presence of broken parts
Check the good connection of cables in terminals
Check the presence of cables warping or signs of overheating



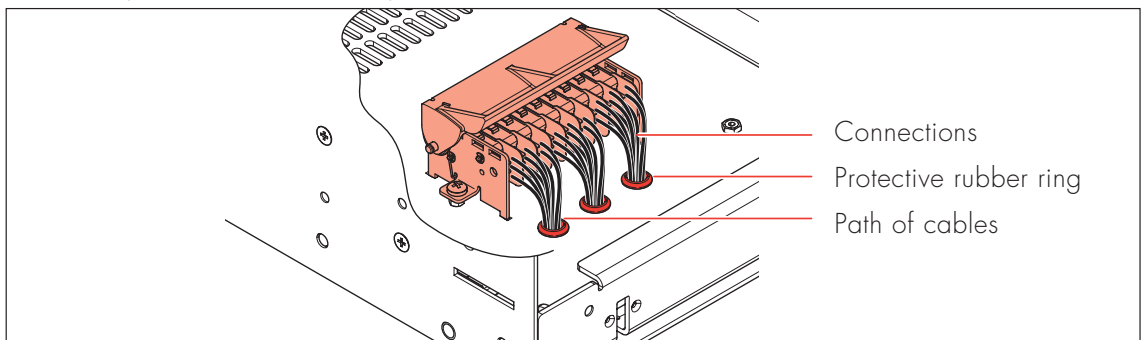
If necessary replace the Aux terminal (spare parts)

Check the plug-in connection of Motor; RC; SC;



- **Inserted/test/drawout contacts**

Check presence of broken parts
Check the good connection of cables
Check the right path of cables and the presence of protective rubber rings
Check the presence of cables warping or signs of overheating

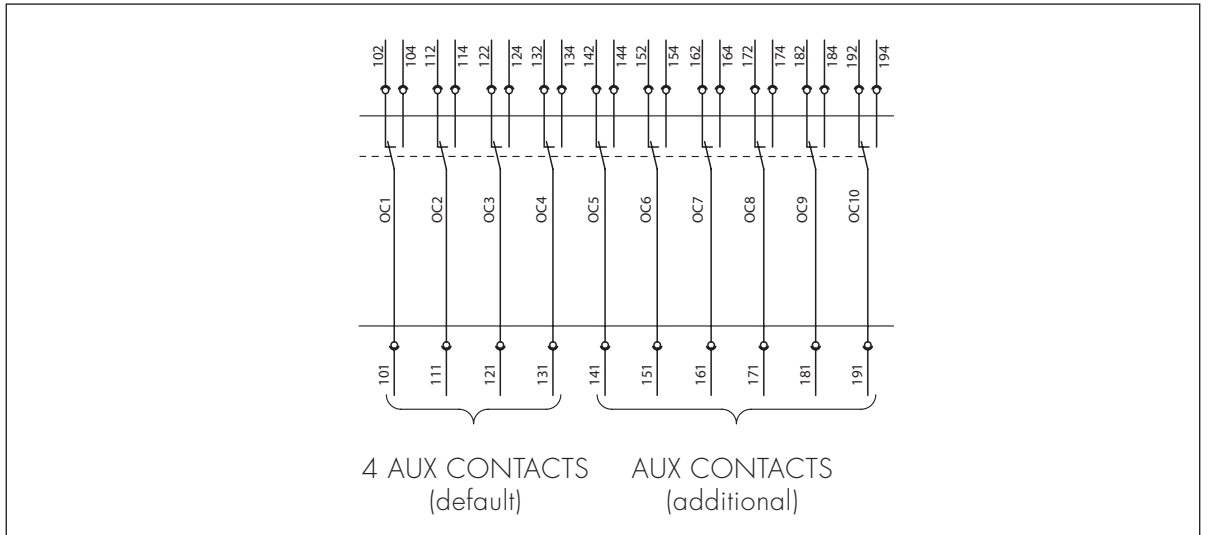


If necessary replace the cables and inserted/test/drawout contacts

DMX³ - Maintenance guide

4.7.2 - AXL-II - Functional test

• O/C contacts



With breaker closed:

check continuity between terminals :(101 – 104); (111-114); (121-124); (131-134)

With breaker open

check continuity between terminals :(101 – 102); (111-112); (121-122); (131-132)

If additional O/C contact are present, they must be checked as well
In case of wrong working replace O/C contacts

At the end get again the breaker in open position with springs discharged



• RC-SC contacts

Get the breaker in open
with springs charged



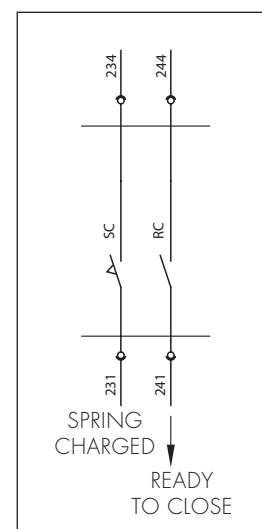
Check the continuity between (241-244); (231-234)

Close the breaker and charge the springs



Check the continuity between (231-234)

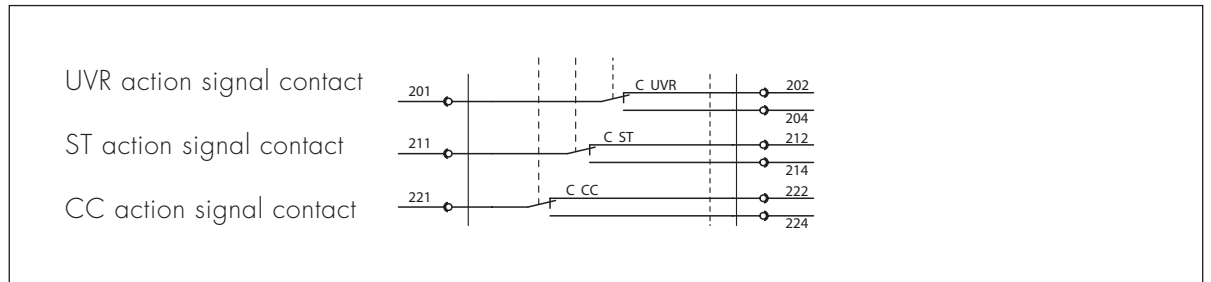
At the end get again the breaker in open position
with springs discharged



If necessary replace RC-SC contacts

DMX³ - Maintenance guide

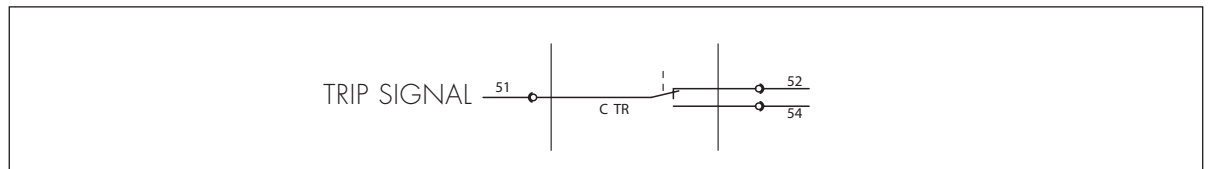
- Energized coils contacts (C-UVR, C-ST; C-CC)
Supply the UVR and check the continuity between (201-204)
Supply the ST and check the continuity between (211-214)
Supply the CC and check the continuity between (221-224)



If necessary replace the contact

• Trip Contact

Perform procedure PRT (trip Unit) and within trip test, check the continuity between (51-54)



If trip contacts doesn't work, replace it by using procedure PMP3003 *

*procedure "PMP3003" can be used only by Legrand service or certified/qualified service companies

• Inserted/test/drawout contacts

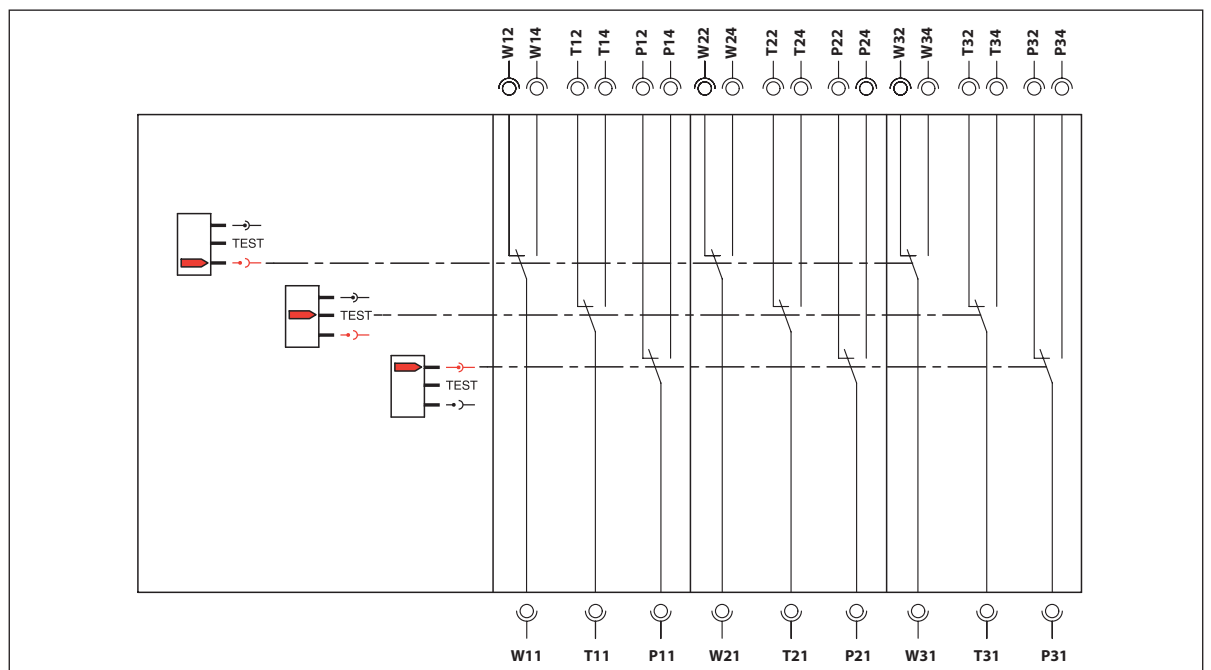
Check the correct working of the contacts. Check the continuity with ohmmeter:

test position: continuity between T11-T12; T21-T22;
T31-T32

Inserted position: continuity between P11-P12; P21-
P22; P31-P32

Draw-out position: continuity between W11-W12;
w21-w22; W31-W32

If necessary replace the contacts



DMX³ - Maintenance guide

4.8 ECSR - Motor, UVR, CC, ST

Tools necessary:
Cross screwdriver
Lubrificant



4.8.1 - ECRS-I - Functional tests

• Motor

Supply the motor at Vn (terminals M1-M2)

The motor operator charge the springs and stop automatically

If motor doesn't work:

- check the connectors
- check the supply voltage
- check the fuse

If the problem is still present → replace the motor drive. At the end get again the breaker in open position with springs discharged



• CC

Charge the springs



Supply the CC (C3-C4) and verify the breaker is closed. At the end get again the breaker in open position with springs discharged



• ST

Close the breaker



Supply the ST (C1-C2) and verify the breaker is opened

• UVR

Supply UVR (D1-D2): Close the breaker



Cut off the supply of UVR and verify the breaker is opened. Let UVR without supply and verify it is not possible to close the breaker. At the end get again the breaker in open position with springs discharged

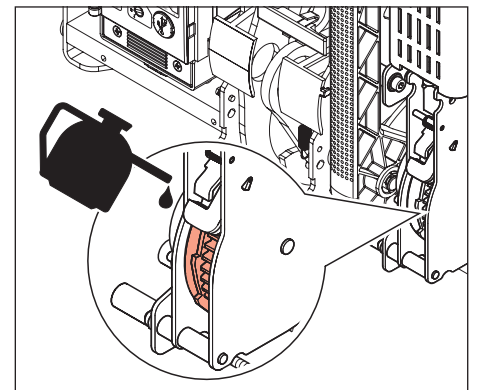
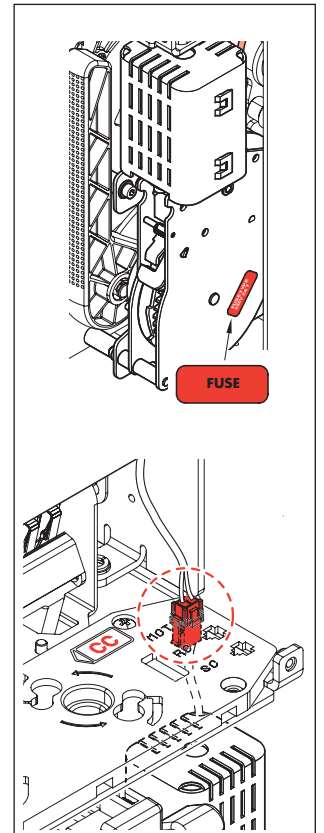


4.8.2 - ECRS-II - Lubricating of motor gear

Lubricate (Rheolube 361F) the parts highlighted in pictures.

Supply the motor and perform a cycle charge/close/open

At the end get again the breaker in open position with springs discharged



DMX³ - Maintenance guide

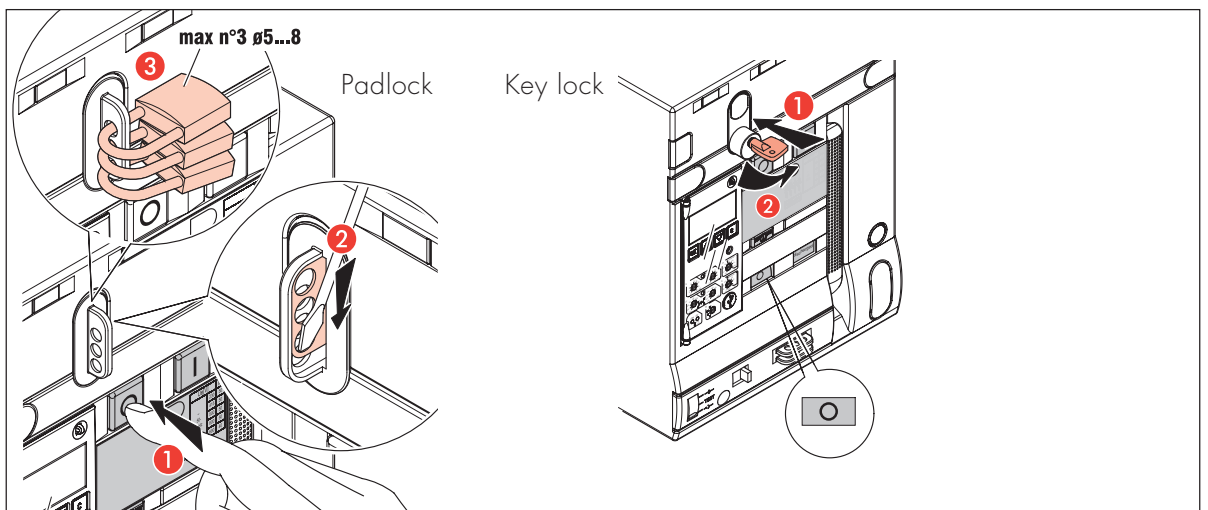
4.9 MCSR - Mechanical accessories

Tools necessary:
none

4.9.1 - MCSR-I - Open position lock

• **Functional**

- Open the breaker
- Push the open push button and activate the "open position lock"
- Verify it is not possible activate "open position lock" without open the breaker and keeping pushed the open pushbutton



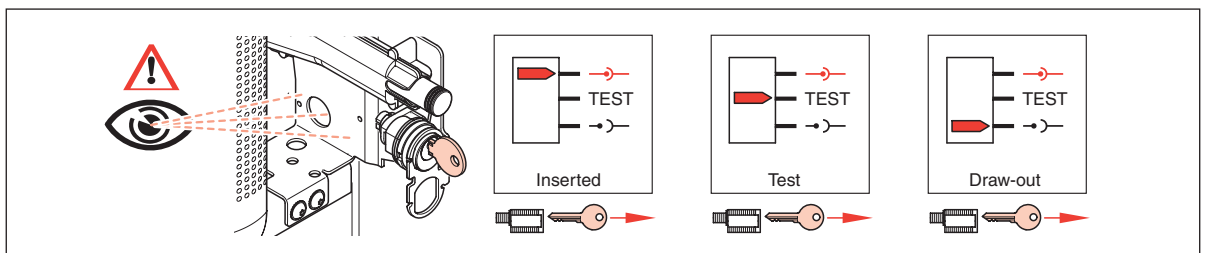
4.9.2 - MCSR-II - Draw-out shutter key lock

• **Functional**

- Get the breaker in inserted position – test position – drawout position

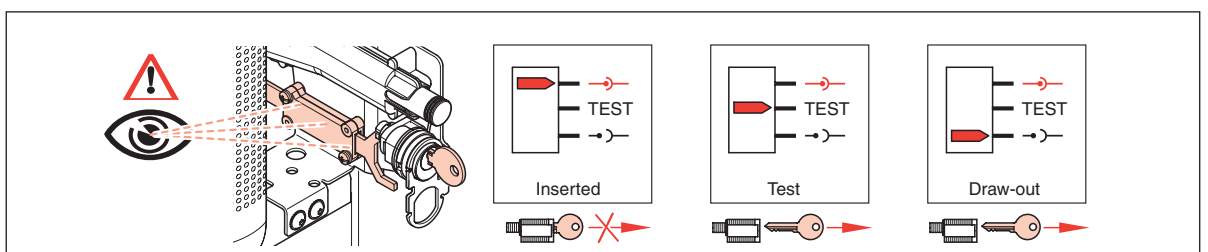
Type A

Verify that in all position it is possible to lock the shutter and extract the key



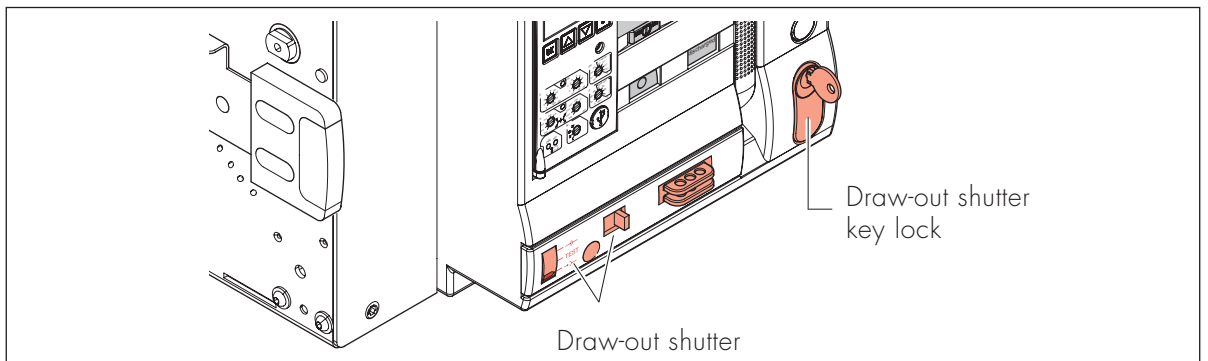
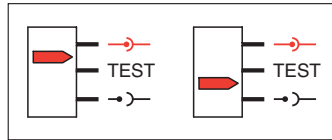
Type B

Verify that only in TEST and Draw out position it is possible to lock the shutter and extract the key



DMX³ - Maintenance guide

- Get the breaker in middle (not definite) position
- Verify is NOT possible close the shutter and is NOT possible close and lock the shutter and extract the key



DMX³ - Maintenance guide

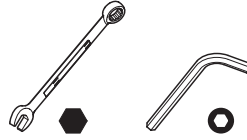
4.10 NTK - Mechanical interlock

Tools necessary:

Standard spanner n°8 - n°10

Allen key (hexagonal wrench) T5; T6

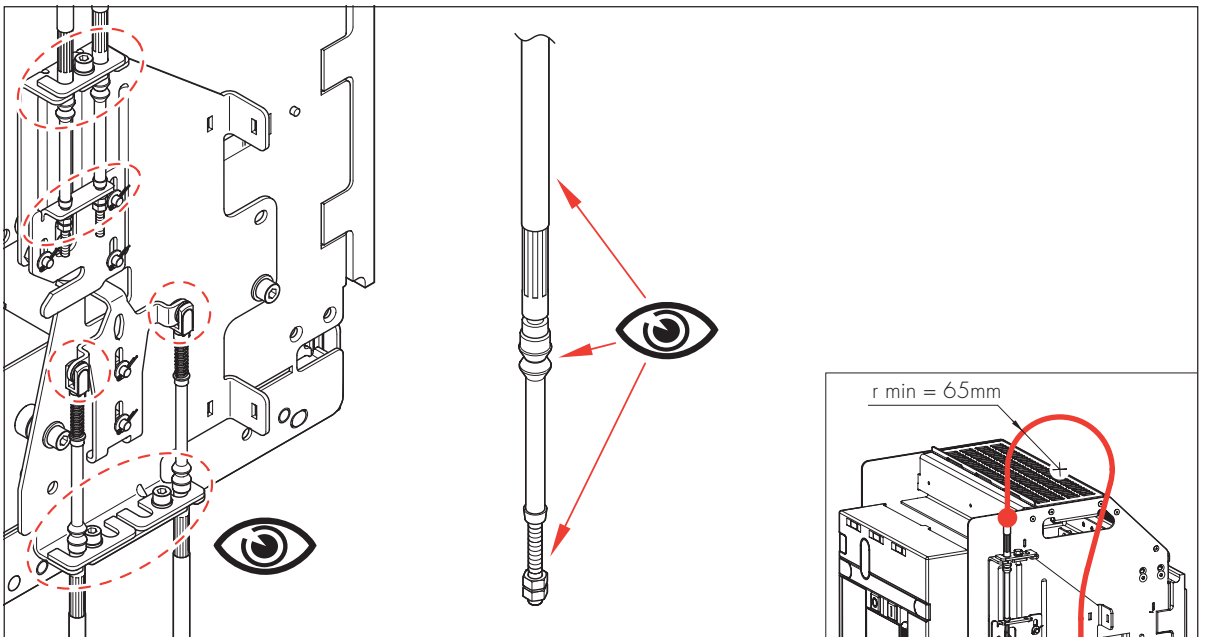
Lubricant



• Visual

Check the right path, correct fixing and minimum radius of cables

Check the integrity of cables and their sheath

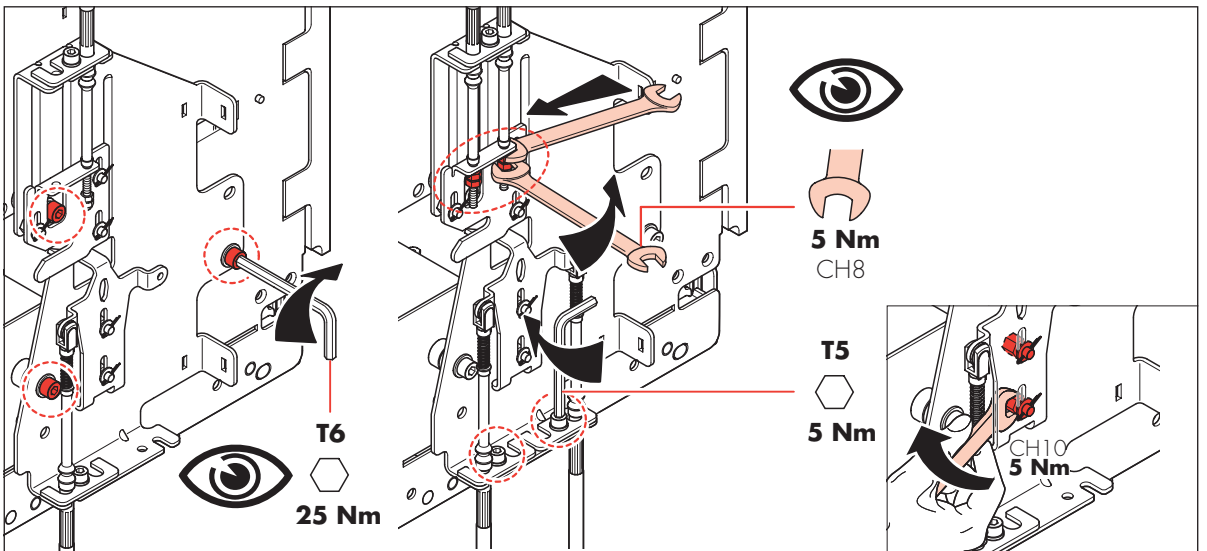


• Tightening check

Check the tightening concerning fixing of mechanical interlock plate to breaker

Check the tightening of fixing of cables to mechanical interlock plate

If necessary regenerate the correct tightening torque

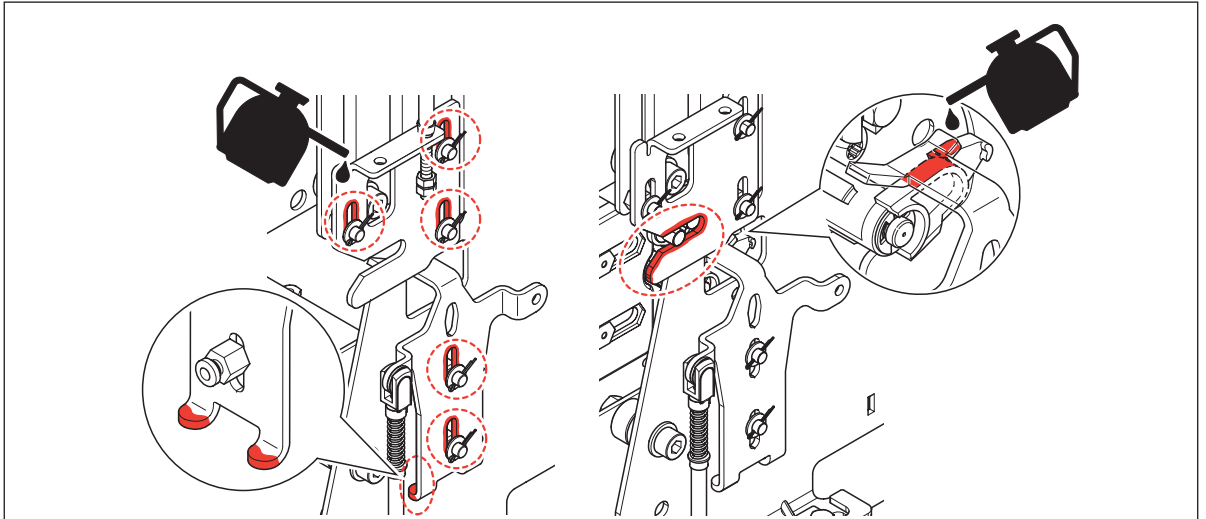


DMX³ - Maintenance guide

• Lubricating

Clean the parts with dry cloth

Lubricate (Rheolube 361F) the parts highlighted in pictures



• Functional test

Check the adjustment of mechanical interlock on the base on truth-table in pictures below.

Example of interlock type A:

If one breaker is closed, the second one cannot be closed

If necessary readjust the mechanical interlock (see the mechanical interlock instruction sheet)

At the end get again the breaker in open position with springs discharged



TYPE A		TYPE B			TYPE C			TYPE D		
ACB	ACB	ACB	ACB	ACB	ACB	ACB	ACB	ACB	ACB	
1	2	1	2	3	1	2	3	1	2	3
1	0	0	0	0	0	0	0	0	0	0
0	1	1	0	0	1	0	0	1	0	0
		0	1	0	0	1	0	0	1	0
		0	0	1	0	0	1	0	0	1
		0	1	0	0	1	1	1	0	1
		1	0	0	1	1	0	1	0	1

--	--	--	--

One on two. 2 supplies on the same line without parallels.	One on three. 3 supplies on the same line without parallels.	Any two on three. 2 lines can be supplied by one transformer at once or two at the same time.	Two on three. 2 transformers (parallel allowed) and one generator.
---	---	--	---

DMX³ - Maintenance guide

4.11 PRT - Trip Unit

Tools necessary:
none

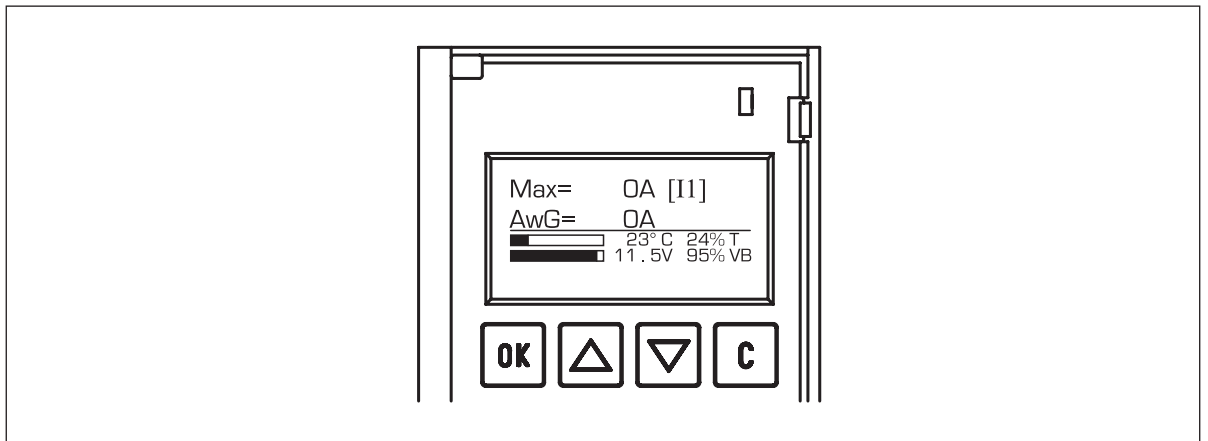
• Adjustments

Check the adjustment of Protection Unit: see Protection Unit manual in order to navigate inside menu

Check that on display appear OPEN if the breaker is opened

• Battery

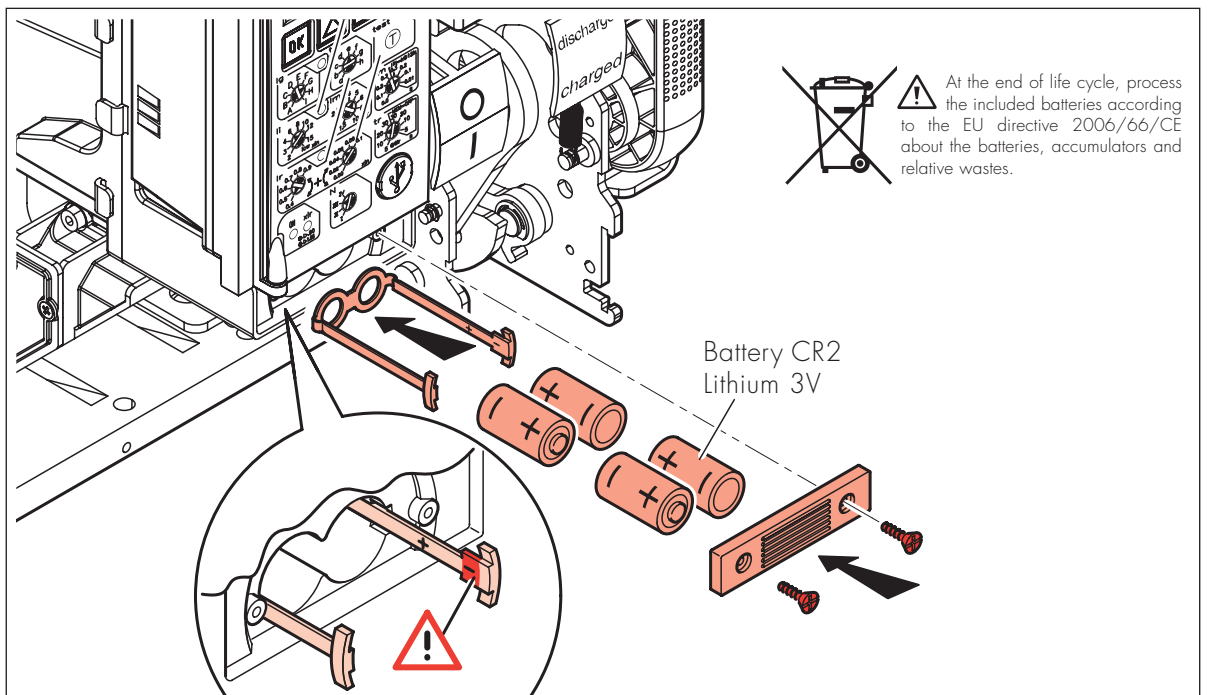
If on display appear "low battery" → replace the battery (spare parts)



Check the level of battery

If $V_b < 40\%$ → get a spare battery and schedule a battery replacement

(battery replacement)



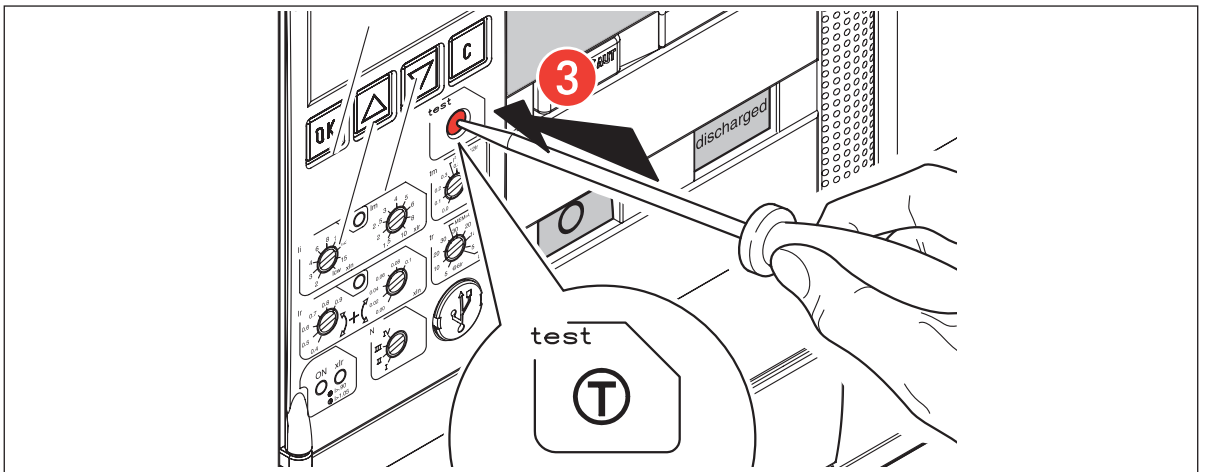
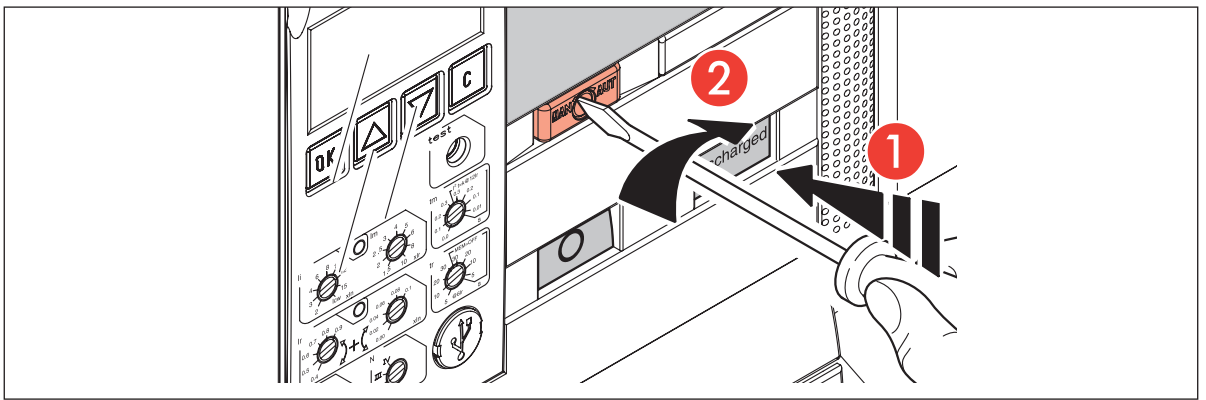
DMX³ - Maintenance guide

• Test button

Turn on the trip Unit (push one of push buttons)

Get the reset button in position MAN

- Push the test button for more than 2 seconds
- Verify the breaker trip and appear on display "FAULT Test"
- Verify the "reset button" is came out
- Verify is not possible to switch on the breaker
- Check the trip contact: check continuity between terminals (51-54) (procedure AUX-II)
- Push the "reset button"
- Close the breaker
- Verify disappear the indication "FAULT Test"



4.12 TSD - Functional test with Test device

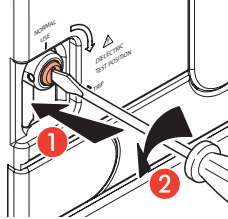
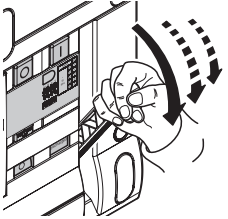
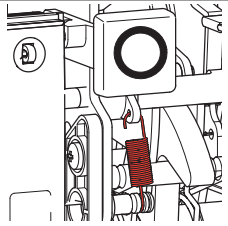
It is possible get a more detailed check by using a specific test device:

- Complete reading of Protection Unit
- Check of trip curve
- check of mechanical efficiency of mechanism (main contacts opening and closing time)
- report concerning tests done

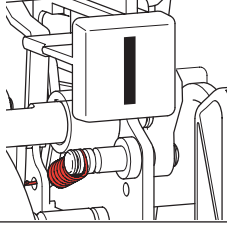
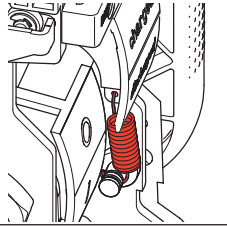
For further information contact LEGRAND

DMX³ - Maintenance guide

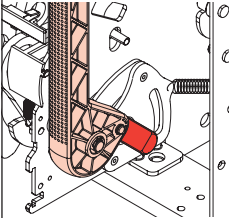
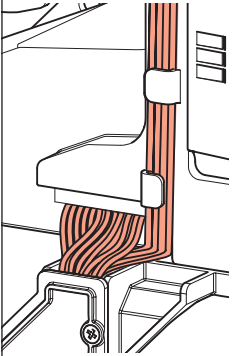
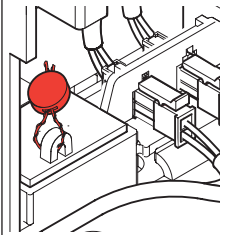
5. Troubleshooting

Problem	Possible causes	Checkup & resolution	Notes
It's not possible to close the breaker	Reset button is not resetted	Push the reset button	
	Selector for dielectric test is in "DIELECTRIC TEST POSITION"	Set the selector on "NORMAL USE" position	
	The mechanism is not charged	Charge the springs	
	UVR not supplied	Check its power supply circuit. If the problem persists, replace the UVR	
	Electrical interlock	Check the electrical interlock	
	Shunt trip remains energized	Check its power supply circuit	
	Closing coils remains energized	Check its power supply circuit	
	Closing coil doesn't work	Check its power supply circuit. Check the fitting on breaker seat. If the problem persists, replace the closing coil	
	Draw-out crank inserted	Extract the crank	
	Wrong fitting of contact RC-SC	Fit the accessory properly	
	The breaker is not completely inserted inside the chassis	Insert properly the breaker inside the chassis	
	OPEN position Key lock/ Padlock is enabled	Disable the key lock/ Padlock	
	Mechanical interlock enabled	Check the logic of interlock	
	The spring of opening pushbutton (O) is out of seat	Get the spring on correct position	

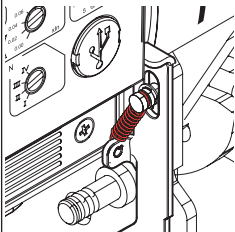
DMX³ - Maintenance guide

Problem	Possible causes	Checkup & resolution	Notes
It's not possible to close the breaker	The spring of closing pushbutton (I) is out of seat	Get the spring on correct position	
	The spring of "springs charging indicator" is out of seat	Get the spring in correct position	
	Mechanism jammed	Follow the mechanism maintenance procedures MCH. If the problem persists, contact LEGRAND	
It's not possible to open the breaker	Shunt trip doesn't work	Check its power supply circuit. Check the fitting on breaker seat. If the problem persists, replace the shunt trip	
	UVR doesn't work	Check its power supply circuit. Check the fitting on breaker seat. If the problem persists, replace the UVR	
	Mechanism jammed	Follow the mechanism maintenance procedures MCH. If the problem persists, contact LEGRAND	
It's not possible to electrically charge the springs	Motor operator doesn't work	Check its power supply circuit	
	The supply voltage on motor operator terminals is correct but the motor doesn't work	Check the integrity of motor operator and its protection fuse. If necessary, replace the fuse. If the problem persists, replace the motor	
It's not possible to charge manually the springs	Check the springs are not charged yet	Try to close the breaker and check the correct indication on springs charged	

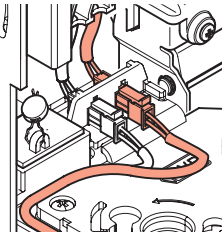
DMX³ - Maintenance guide

Problem	Possible causes	Checkup & resolution	Notes
It's not possible to charge manually the springs	The springs charging gear is damaged	Check the integrity of the lever and the mechanism. If necessary replace it (spare parts). If the problem persists, contact LEGRAND	
	Mechanism jammed	Follow the mechanism maintenance procedures MCH. If the problem persists, contact LEGRAND	
Unexpected trips	Trip for real overcurrent	Check the type of trip event by consulting the display of Protection Unit	
	Trip by UVR or Shunt Trip	Check their power supply circuit. Check UVR is supplied with $V > 0,85V_n$	
	Wrong settings of protection unit	Set correctly the protection values of PU	
	Malfunctioning of protection unit	Contact LEGRAND	
The breaker doesn't trip in case of over-current	Disconnection between CT and trip Unit	The breaker must be able to trip by test button. Check that PU shows correct current on display. Check the connector showed in picture. If necessary connect it correctly. Check the CT integrity and if necessary replace them (spare parts)	
	Trip coil doesn't operate	The breaker must not be able to trip by test button. (if test button work, the problem is not on trip coil). Check the trip coil seal. If seal is broken or if the problem persists, contact LEGRAND	
	Defect of electronic Trip Unit	Check if PU can be turned on with correct supply. Check trip unit with test device box. If the problem persists contact LEGRAND	

DMX³ - Maintenance guide

Problem	Possible causes	Checkup & resolution	Notes
It's not possible to insert the draw-out crank (shutter cannot be open)	The breaker is in closed position (I)	Open the breaker	
	Shutter lock (keylock or padlock) is enabled	Disable the shutter lock	
The draw-out crank doesn't rotate: it's not possible to extract the breaker	Draw-out mechanism faulty or damaged	Check the integrity of the draw-out mechanism following the mechanism maintenance procedure DWT-VI. If necessary, change draw-out kit.	
Keylock/ padlock in OPEN position doesn't work: it's possible to close the breaker even if the lock is enabled	In case of padlock, check the minimum cross section permitted (refer to instruction sheet)	Use a proper padlock	
	The keylock is not fitted properly	Fit the accessory properly as showed on instruction sheet	
	The keylock has some part broken or damaged	Replace the keylock	
The draw-out shutter keylock/padlock doesn't work: it's possible to open the shutter even if the lock is enabled	In case of padlock, check the minimum cross section permitted (refer to instruction sheet)	Use a proper padlock	
	The keylock is not fitted properly	Fit the accessory properly as showed on instruction sheet	
	The keylock has some part broken or damaged	Replace the keylock	
It's possible to open the draw-out shutter even if the breaker is in closed position.	Shutter damaged	If necessary change draw-out kit	
	The spring of vertical sliding plate (highlighted on picture) is out of seat	Bring the spring back in correct position	

DMX³ - Maintenance guide

Problem	Possible causes	Checkup & resolution	Notes
The breaker doesn't trip by pushing of trip test button "T"	The breaker is already opened	Close the breaker.	
	The O/C connector for PU is disconnected	Connect the OC connector	
	Trip coil doesn't work	Check the trip coil seal. If the seal is broken or if the problem persists, contact LEGRAND	
	Defect of electronic trip unit	Check the power up of the protection unit. Check trip unit with test device box. If the problem persists contact LEGRAND	

If problem cannot be solved with indications in troubleshooting table, contact LEGRAND.

