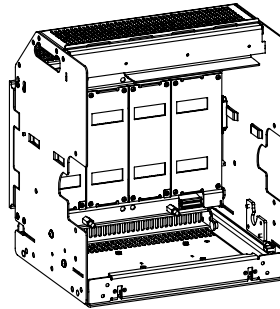
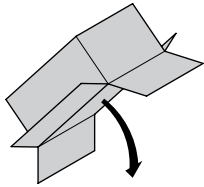


Base pour version débrochable  
 Basis voor uitneembare uitvoering  
 Base for drawout version  
 Base para ejecución extraíble  
 Base para execução extraível  
 Βάση για αποσπώμενη εκδοχή  
 Основание для выкатного исполнения  
 Podstawa dla wersji wysuwnej  
 Çıkarılabilir versiyon için taban



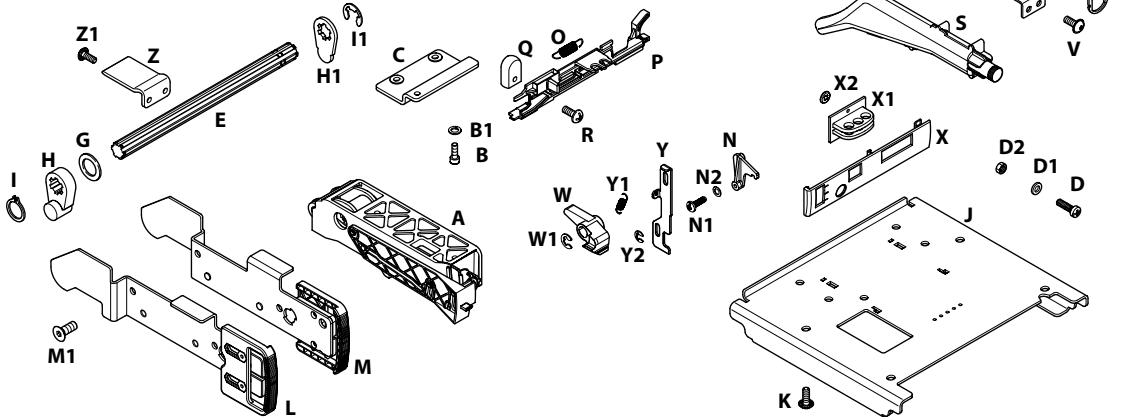
<b>DMX³ 2500 3P</b>	<b>0 289 02</b>	30 kg
<b>DMX³ 2500 4P</b>	<b>0 289 03</b>	37 kg
<b>DMX³ 4000 3P</b>	<b>0 289 04</b>	42 kg
<b>DMX³ 4000 4P</b>	<b>0 289 05</b>	53 kg
<b>DMX³ 6300 3P</b>	<b>0 289 13</b>	85 kg
<b>DMX³ 6300 4P</b>	<b>0 289 14</b>	107 kg



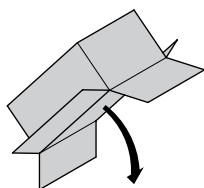
Kit pour version débrochable  
 Kit van transformatie voor uitneembare uitvoering  
 Transformation kit for drawout version  
 Kit de transformación para ejecución extraíble  
 Kit de transformação para execução extraível  
 Κιτ μετασχηματισμού για αποσπώμενη εκδοχή  
 Комплект принадлежностей для трансформации  
 в выкатное исполнение  
 Zestaw do przekształcenia wersji wysuwnej  
 Çıkarılabilir versiyon için dönüştürme seti

<b>DMX³ 2500 3P</b>	<b>0 289 09</b>
<b>DMX³ 2500 4P</b>	<b>0 289 10</b>

<b>A</b>	1
<b>B</b>	5
<b>B1</b>	5
<b>C</b>	1
<b>D</b>	3
<b>D1</b>	3
<b>D2</b>	3
<b>E</b>	1
<b>G</b>	4
<b>H</b>	2
<b>H1</b>	1
<b>I</b>	2
<b>I1</b>	2
<b>J</b>	1
<b>K</b>	4
<b>L</b>	1
<b>M</b>	1
<b>M1</b>	4
<b>N</b>	1
<b>N1</b>	1
<b>N2</b>	1
<b>O</b>	1
<b>P</b>	1
<b>Q</b>	1
<b>R</b>	1
<b>S</b>	1



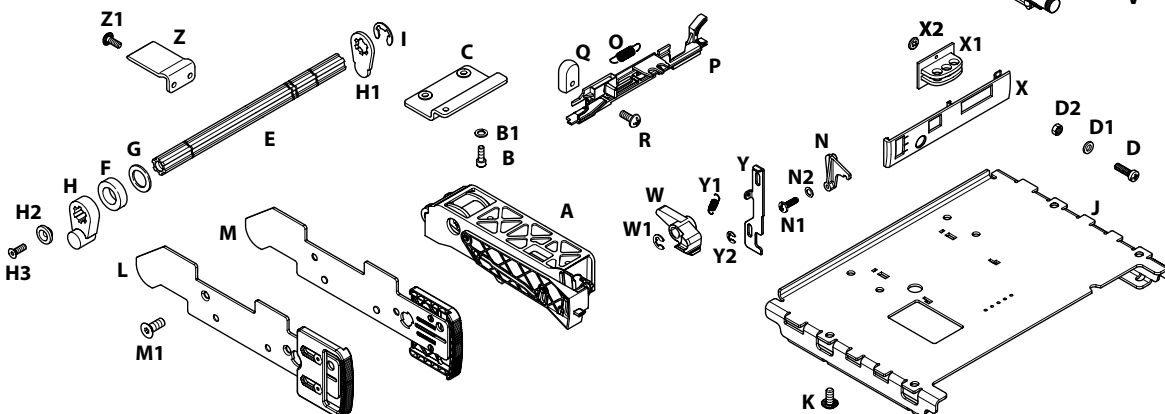
<b>T</b>	1
<b>U</b>	4
<b>V</b>	2
<b>W</b>	1
<b>W1</b>	1
<b>X</b>	1
<b>X1</b>	1
<b>X2</b>	2
<b>Y</b>	1
<b>Y1</b>	1
<b>Y2</b>	2
<b>Z</b>	1
<b>Z1</b>	2



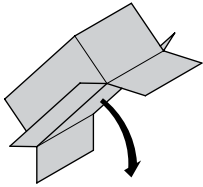
Kit pour version débrochable  
 Kit van transformatie voor uitneembare uitvoering  
 Transformation kit for drawout version  
 Kit de transformación para ejecución extraíble  
 Kit de transformação para execução extraível  
 Κιτ μετασχηματισμού για αποσπώμενη εκδοχή  
 Комплект принадлежностей для трансформации  
 в выкатное исполнение  
 Zestaw do przekształcenia wersji wysuwnej  
 Çıkarılabilir versiyon için dönüştürme seti

<b>DMX³ 4000 3P</b>	<b>0 289 11</b>
<b>DMX³ 4000 4P</b>	<b>0 289 12</b>

<b>A</b>	1
<b>B</b>	5
<b>B1</b>	5
<b>C</b>	1
<b>D</b>	3
<b>D1</b>	3
<b>D2</b>	3
<b>E</b>	1
<b>F</b>	2
<b>G</b>	4
<b>H</b>	2
<b>H1</b>	1
<b>H2</b>	2
<b>H3</b>	2
<b>I</b>	4
<b>J</b>	1
<b>K</b>	4
<b>L</b>	1
<b>M</b>	1
<b>M1</b>	4
<b>N</b>	1
<b>N1</b>	1
<b>N2</b>	1
<b>O</b>	1
<b>P</b>	1
<b>Q</b>	1
<b>R</b>	1
<b>S</b>	1



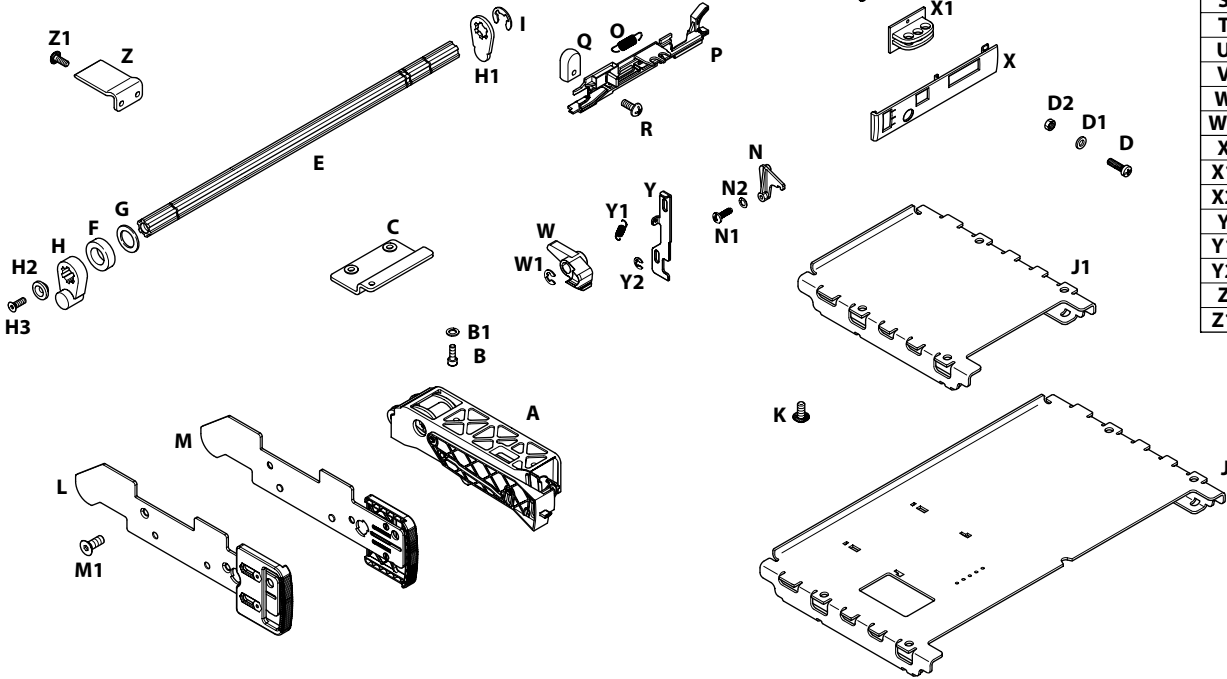
<b>T</b>	1
<b>U</b>	4
<b>V</b>	2
<b>W</b>	1
<b>W1</b>	1
<b>X</b>	1
<b>X1</b>	1
<b>X2</b>	2
<b>Y</b>	1
<b>Y1</b>	1
<b>Y2</b>	2
<b>Z</b>	1
<b>Z1</b>	2



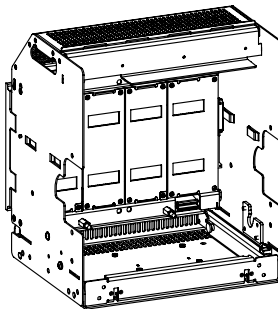
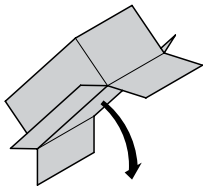
Kit pour version débrochable  
 Kit van transformatie voor uitneembare uitvoering  
 Transformation kit for drawout version  
 Kit de transformación para ejecución extraíble  
 Kit de transformação para execução extraível  
 Kit μετασχηματισμού για αποσπώμενη εκδοχή  
 Комплект принадлежностей для трансформации  
 в выкатное исполнение  
 Zestaw do przeksztalcenia wersji wysuwnej  
 Çıkarılabilir versiyon için dönüştürme seti

<b>DMX<sup>3</sup> 6300 3P</b>	<b>0 289 15</b>
<b>DMX<sup>3</sup> 6300 4P</b>	<b>0 289 16</b>

<b>A</b>	1
<b>B</b>	5
<b>B1</b>	5
<b>C</b>	1
<b>D</b>	3
<b>D1</b>	3
<b>D2</b>	3
<b>E</b>	1
<b>F</b>	2
<b>G</b>	6
<b>H</b>	2
<b>H1</b>	1
<b>H2</b>	2
<b>H3</b>	2
<b>I</b>	4
<b>J</b>	1
<b>J1</b>	1
<b>K</b>	8
<b>L</b>	1
<b>M</b>	1
<b>M1</b>	4
<b>N</b>	1
<b>N1</b>	1
<b>N2</b>	1
<b>O</b>	1

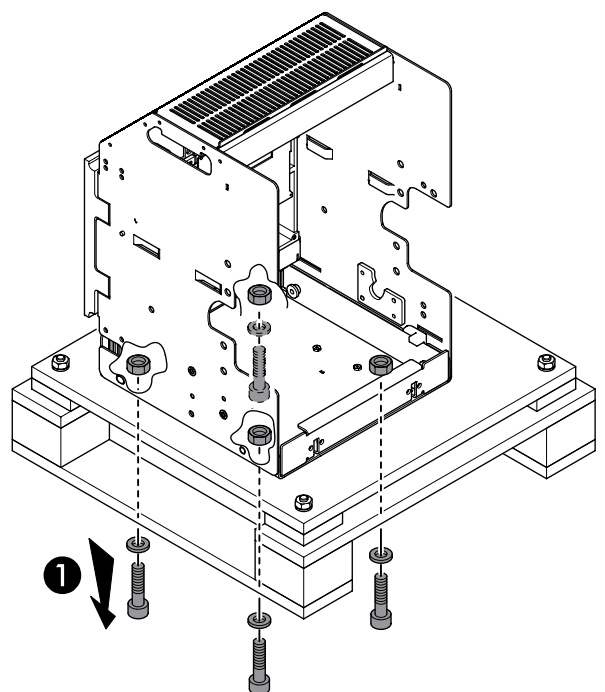
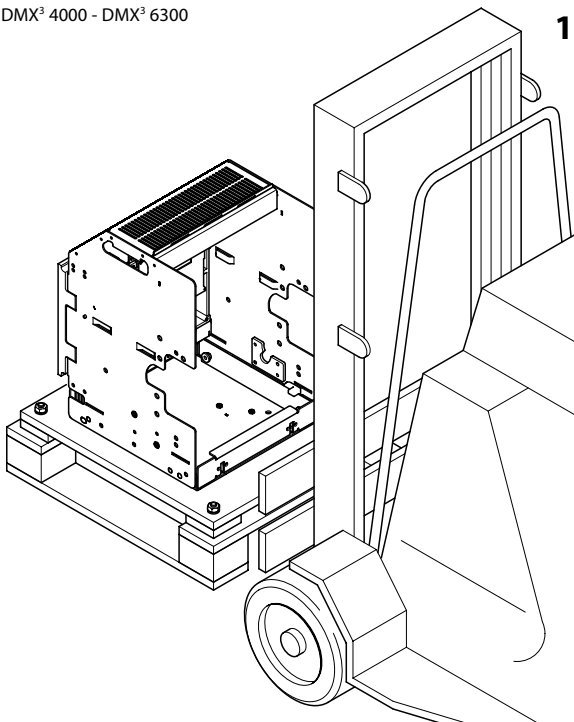


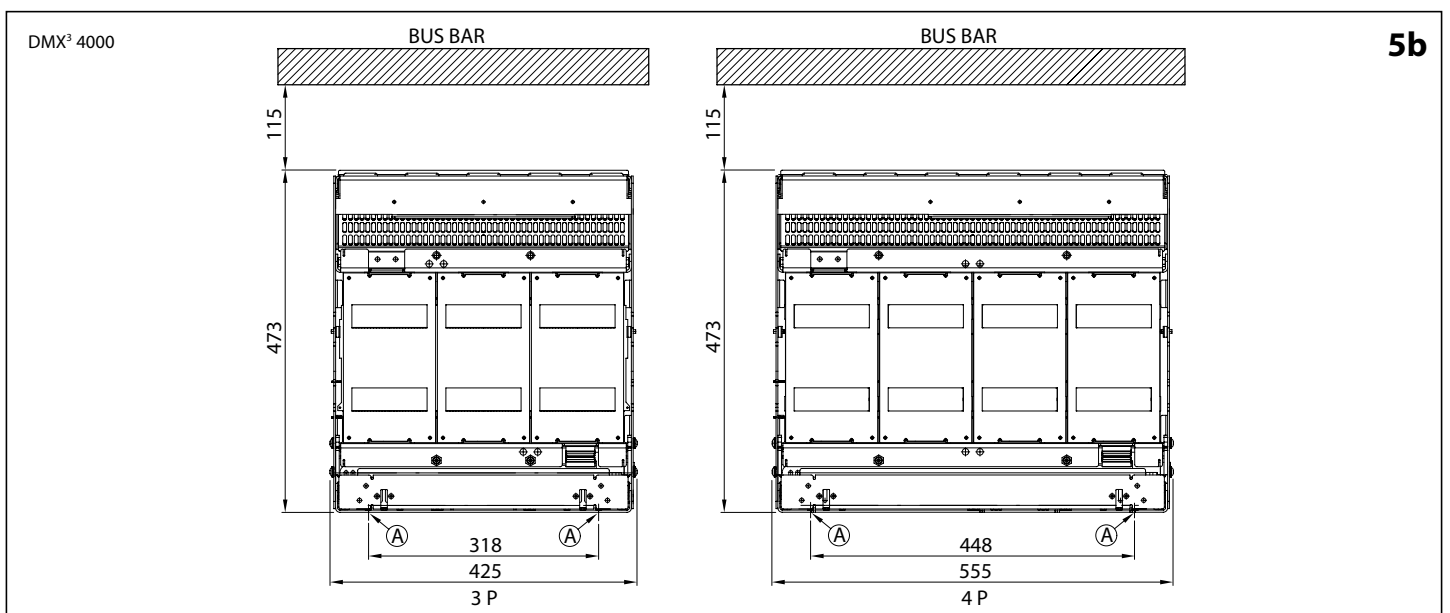
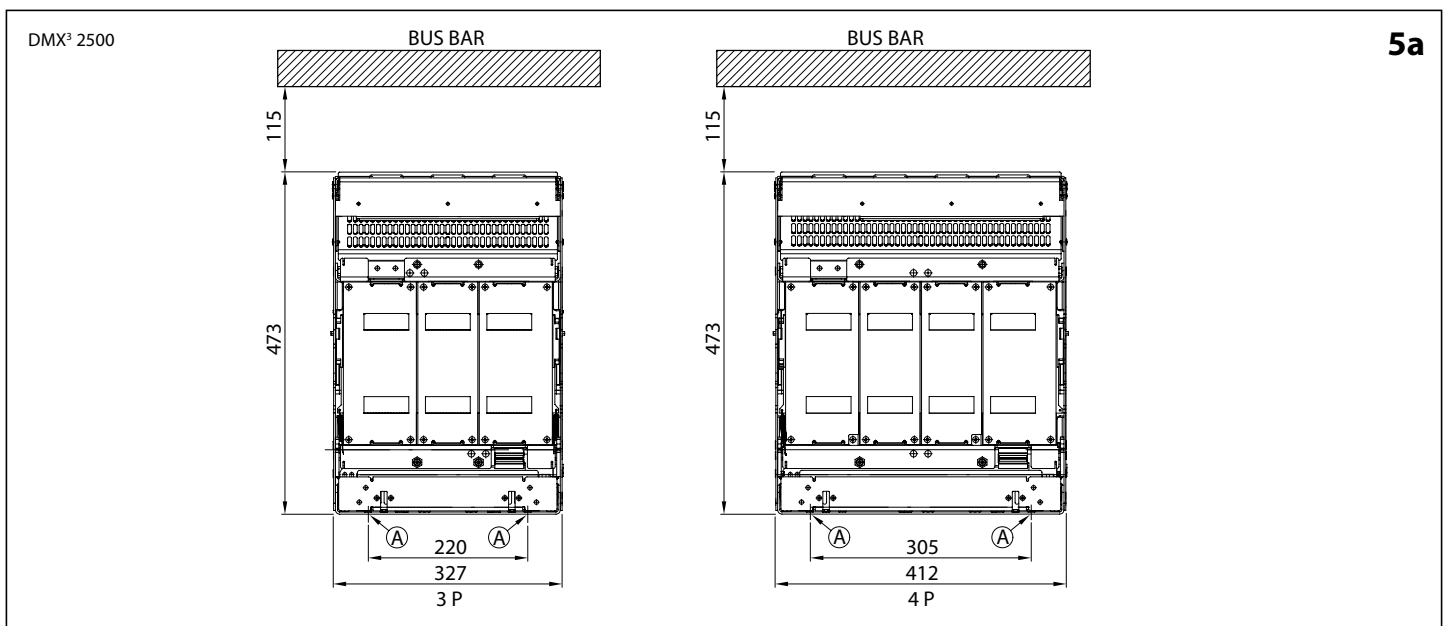
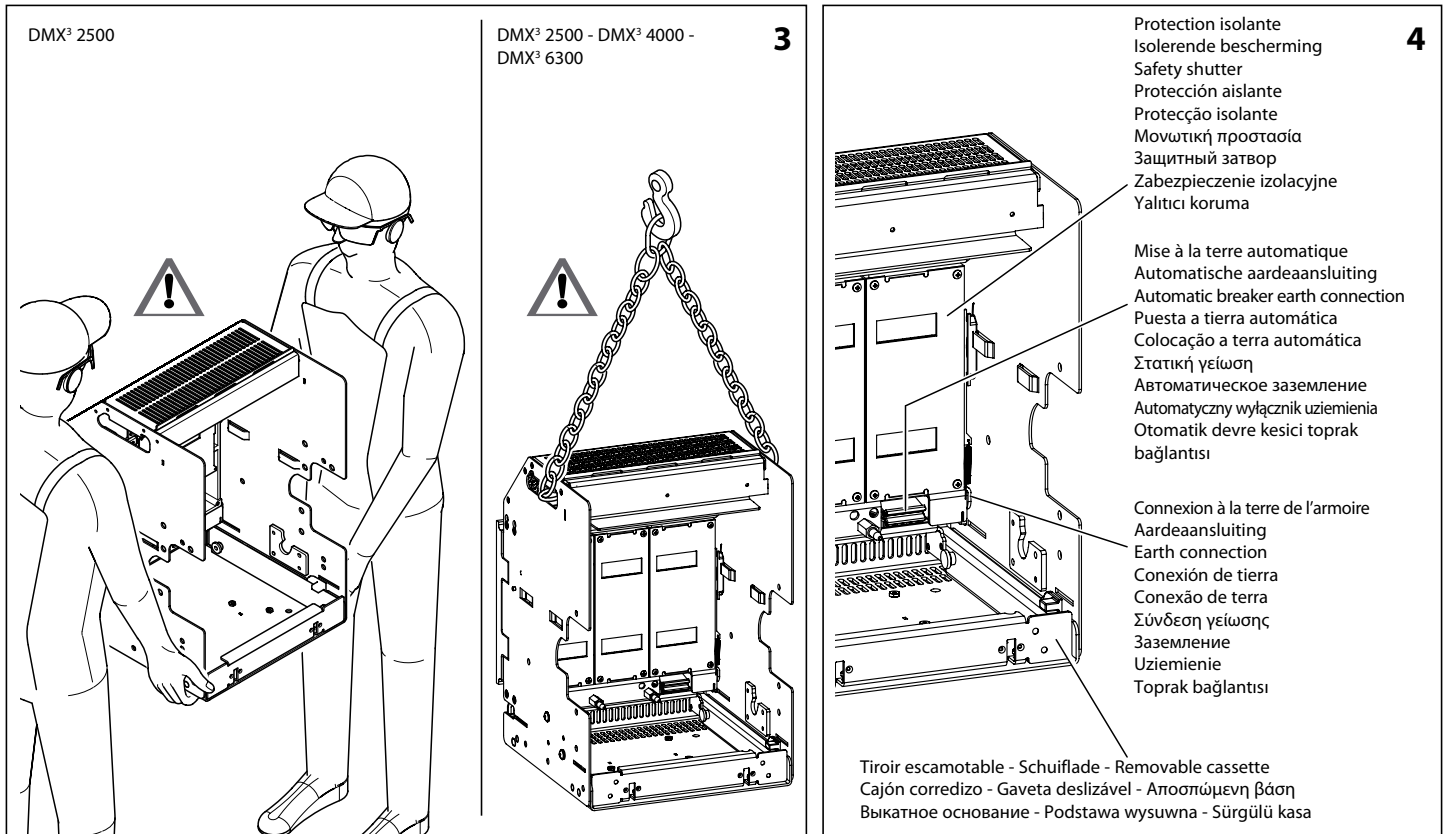
Base pour version débrochable  
 Basis voor uitneembare uitvoering  
 Base for drawout version  
 Base para ejecución extraíble  
 Base para execução extraível  
 Βάση για αποσπώμενη εκδοχή  
 Основание для выкатного исполнения  
 Podstawa dla wersji wysuwnej  
 Çıkarılabilir versiyon için taban



<b>DMX<sup>3</sup> 2500 3P</b>	<b>0 289 02</b>	30 kg
<b>DMX<sup>3</sup> 2500 4P</b>	<b>0 289 03</b>	37 kg
<b>DMX<sup>3</sup> 4000 3P</b>	<b>0 289 04</b>	42 kg
<b>DMX<sup>3</sup> 4000 4P</b>	<b>0 289 05</b>	53 kg
<b>DMX<sup>3</sup> 6300 3P</b>	<b>0 289 13</b>	85 kg
<b>DMX<sup>3</sup> 6300 4P</b>	<b>0 289 14</b>	107 kg

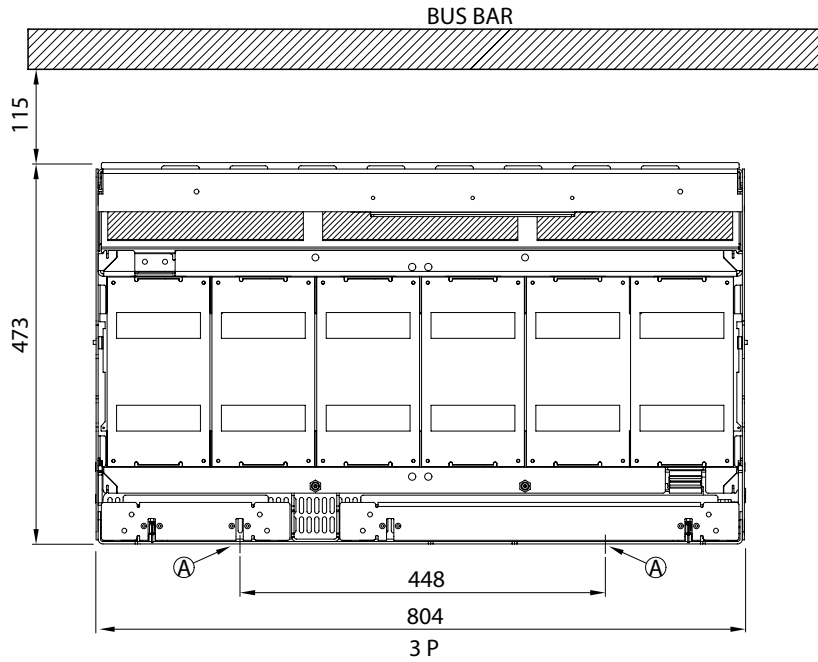
DMX<sup>3</sup> 2500 - DMX<sup>3</sup> 4000 - DMX<sup>3</sup> 6300





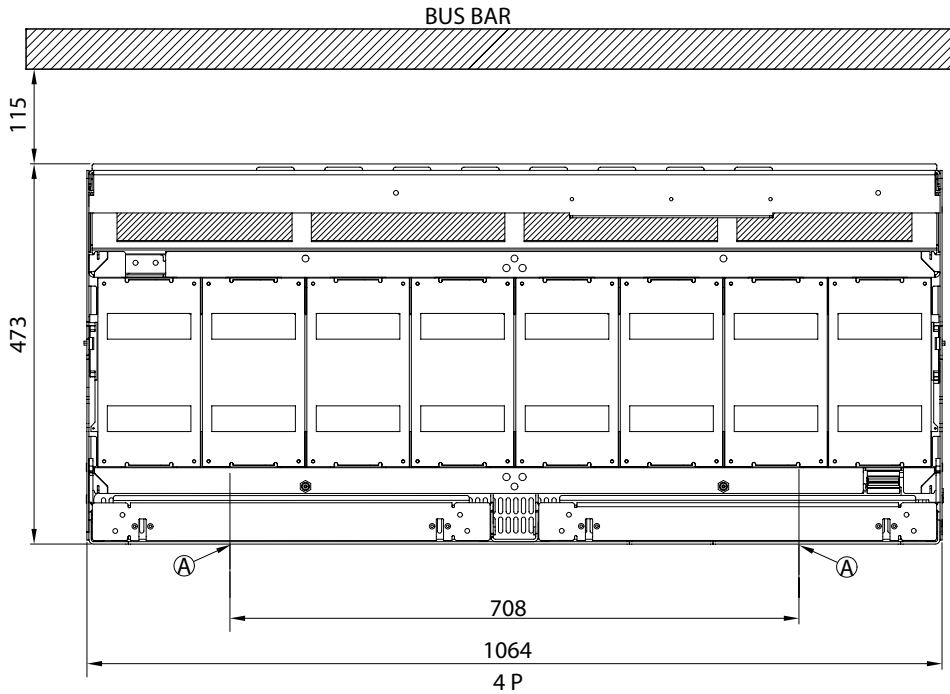
DMX<sup>3</sup> 6300 - 3P

5c



DMX<sup>3</sup> 6300 - 4P

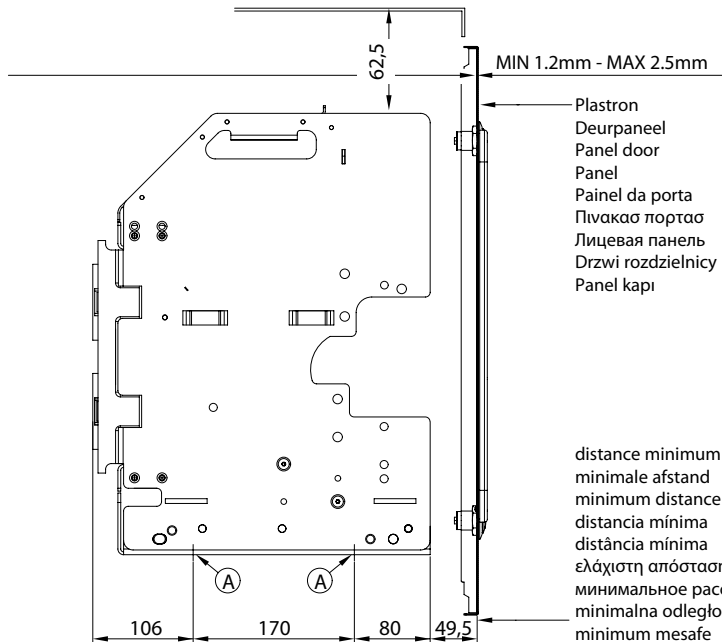
5d



DMX<sup>3</sup> 2500 - DMX<sup>3</sup> 4000 - DMX<sup>3</sup> 6300

6

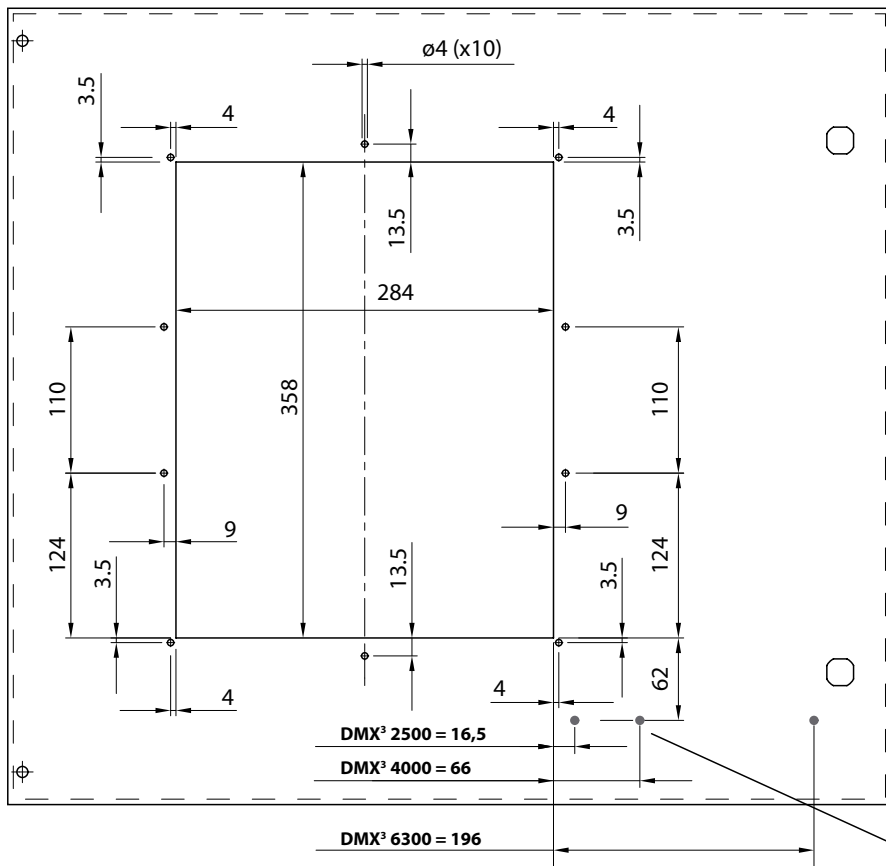
épaisseur  
dikte  
thickness  
espesor  
espesura  
πάχος  
толщина  
grubość  
derinlik



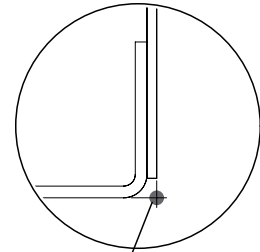
Ⓐ = Point de fixation au plateau de l'armoire  
Bevestigingspunt voor op de plaat  
Fixing point on plate of enclosure  
Punto de fijacion de cubre de armario  
Ponto de fixação da placa do armario  
σημείο στηρίξης  
Точка крепления к полке шкафа  
Punkt mocowania na płycie montażowej obudowy  
Plaka korumasinin üzerindeki noktayı sabitleme

distance minimum  
minimale afstand  
minimum distance  
distancia mínima  
distância mínima  
ελάχιστη απόσταση  
минимальное расстояние  
minimalna odległość  
minimum mesafe

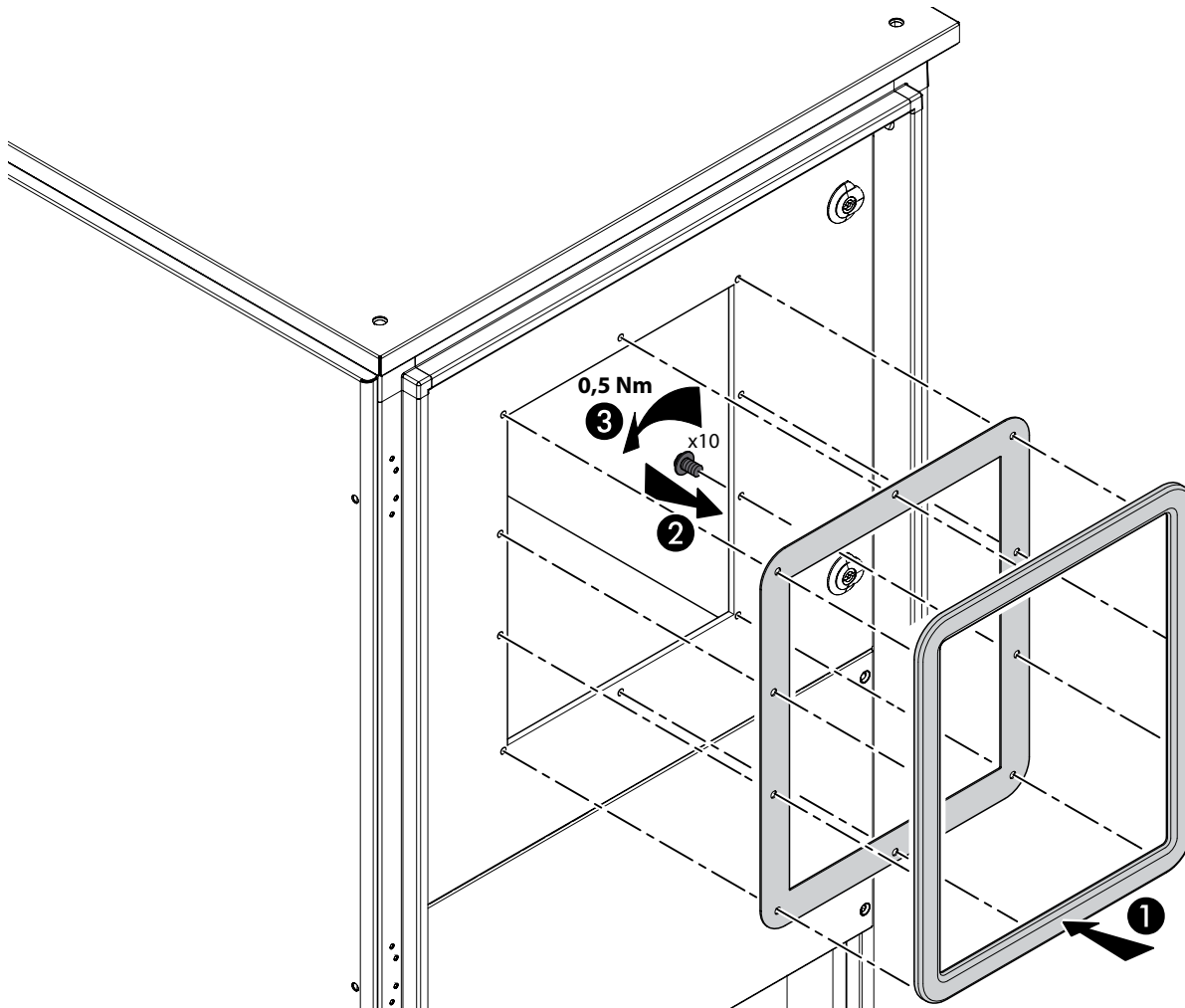


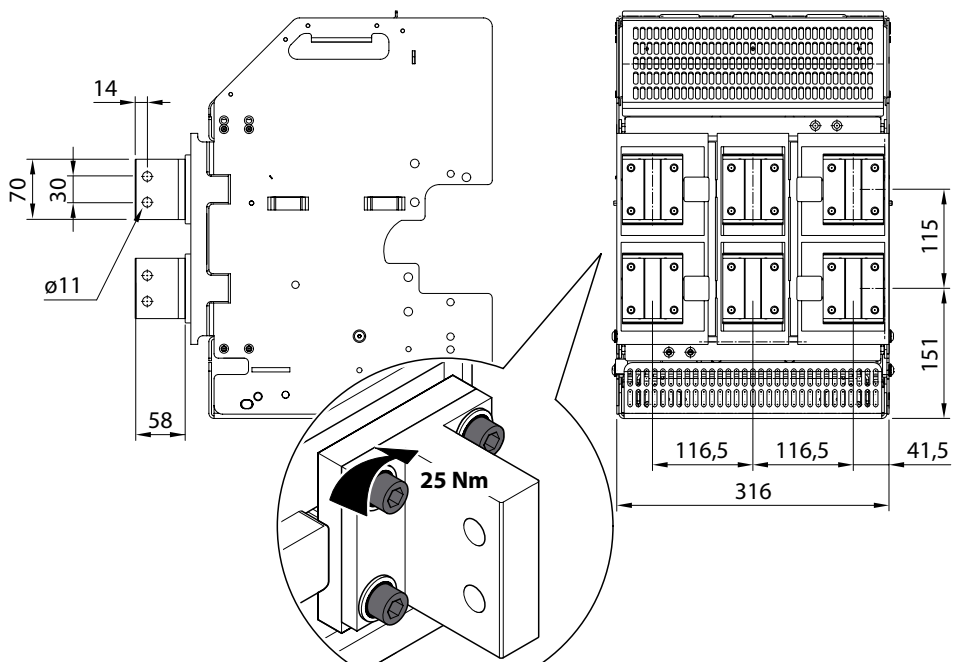
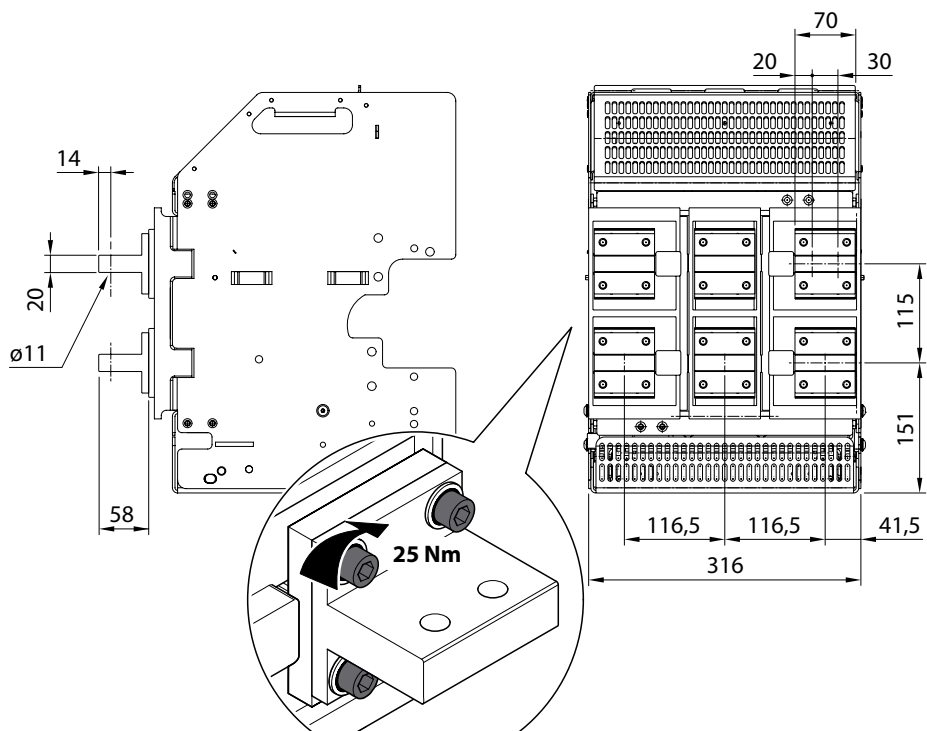
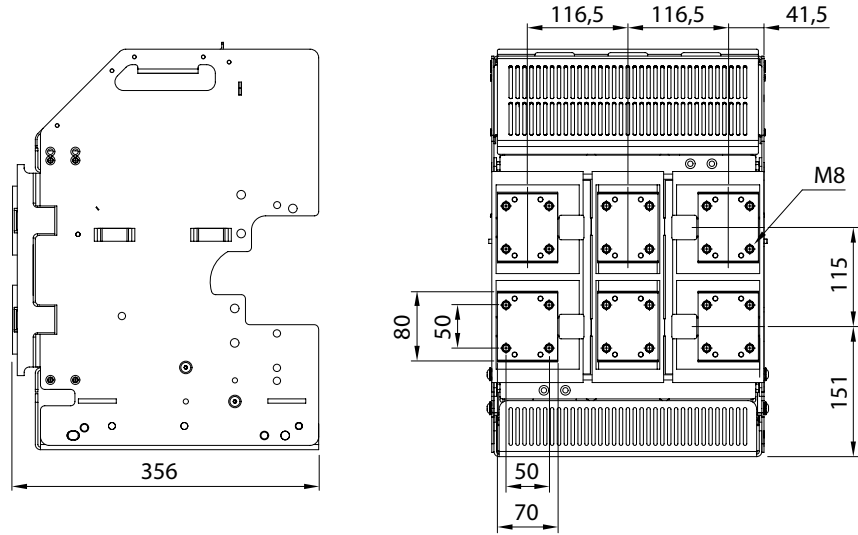


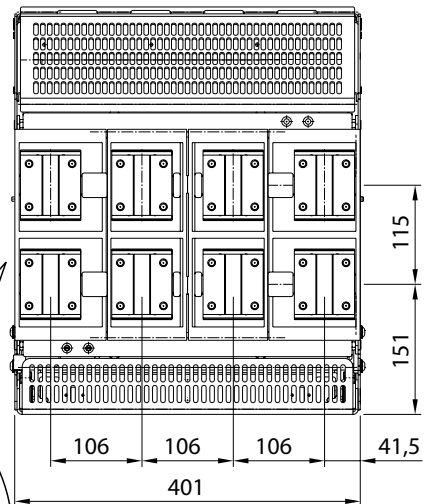
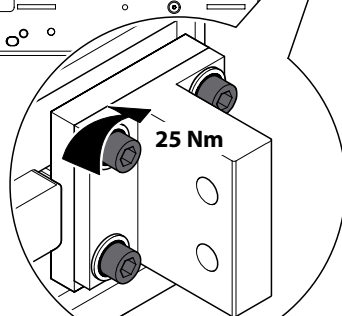
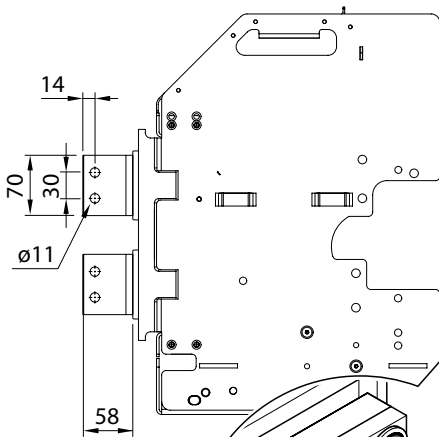
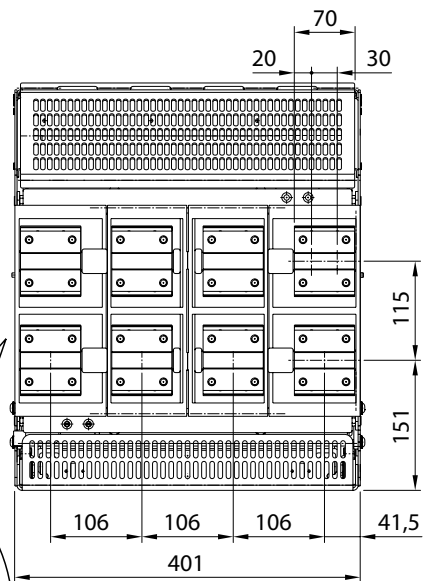
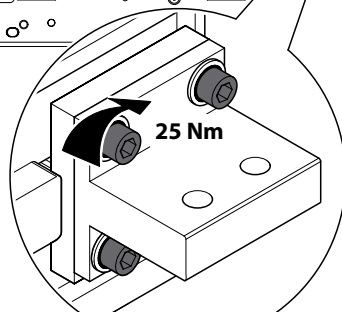
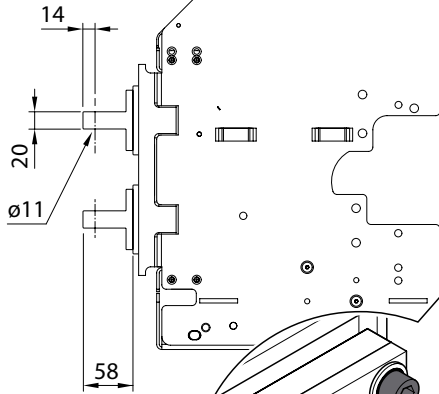
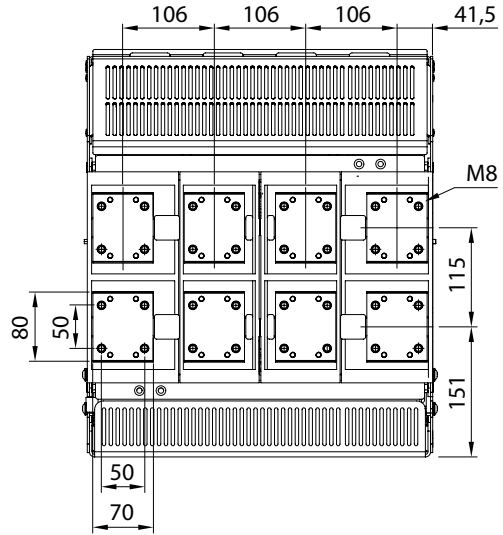
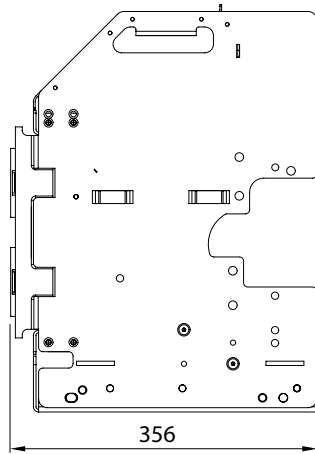
Pas nécessaire avec les plastrons XL<sup>3</sup>-4000  
 Niet noodzakelijk met de XL<sup>3</sup>-4000 frontplaten  
 Not necessary with XL<sup>3</sup>-4000 front panel  
 Non neceser con cubierta frontal XL<sup>3</sup>-4000  
 Não necessário com painel frontal XL<sup>3</sup>-4000  
 Μη αναγκαίο για τη μετώπη XL<sup>3</sup>-4000  
 Не используется с лицевыми панелями XL<sup>3</sup>-4000  
 Niewymagane w przypadku osłonczolowych XL<sup>3</sup>-4000  
 XL<sup>3</sup>-4000 ön panel ile gerekli değildir

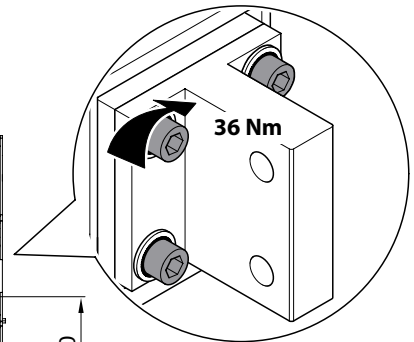
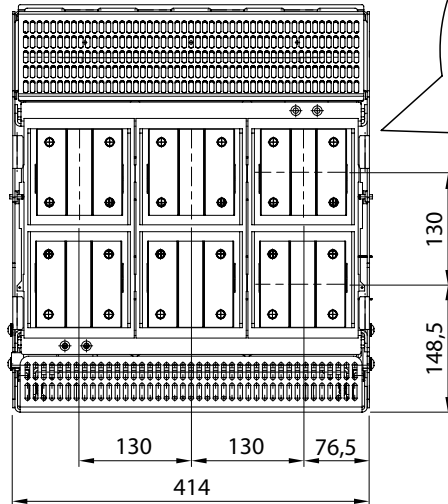
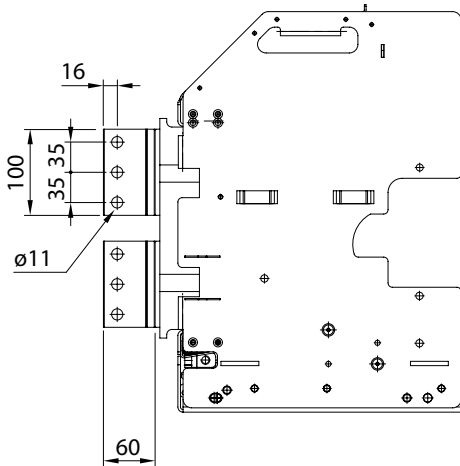
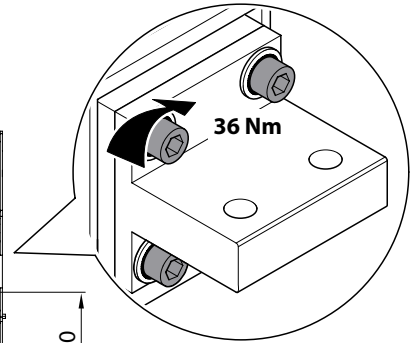
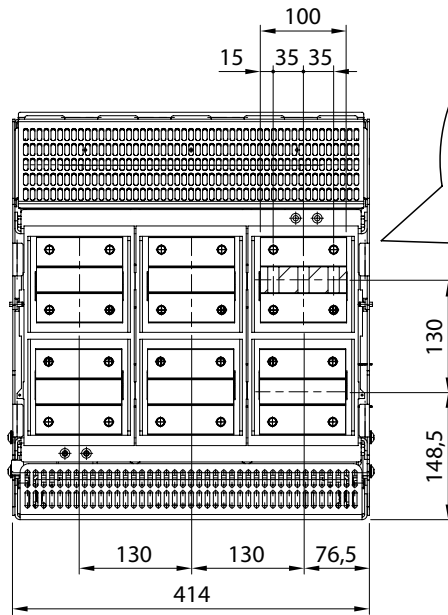
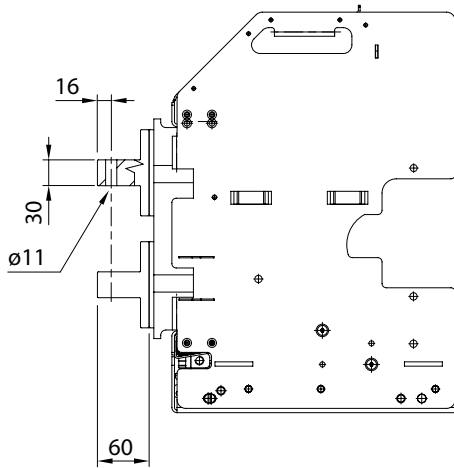
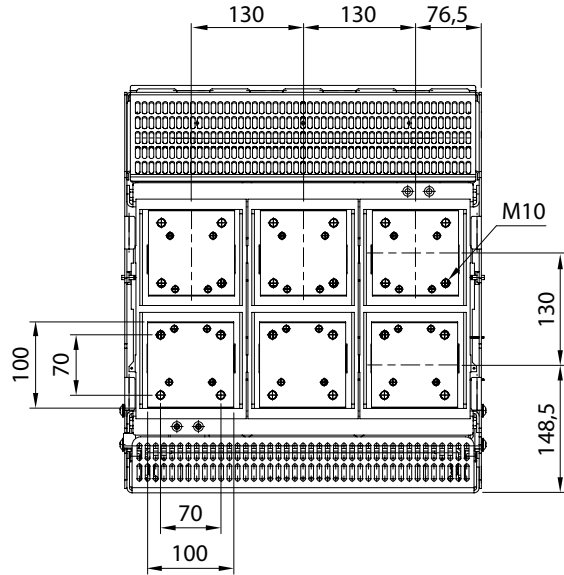
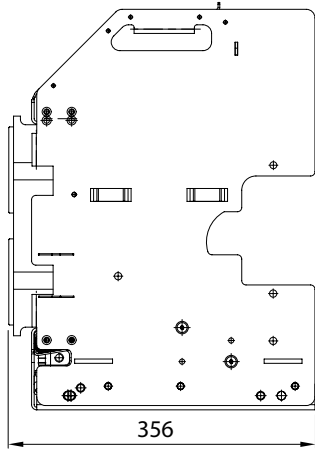


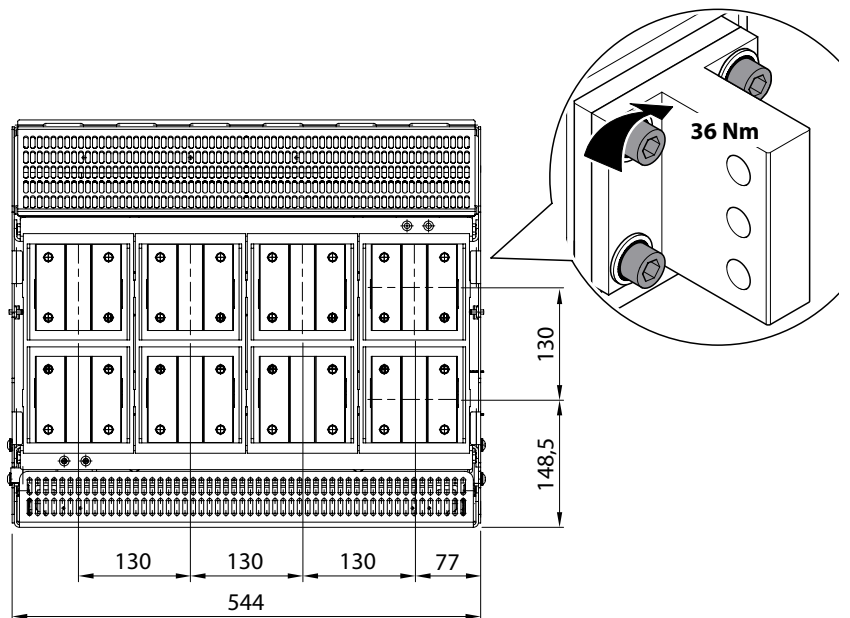
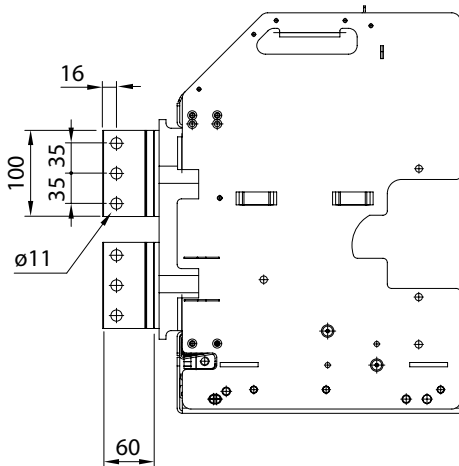
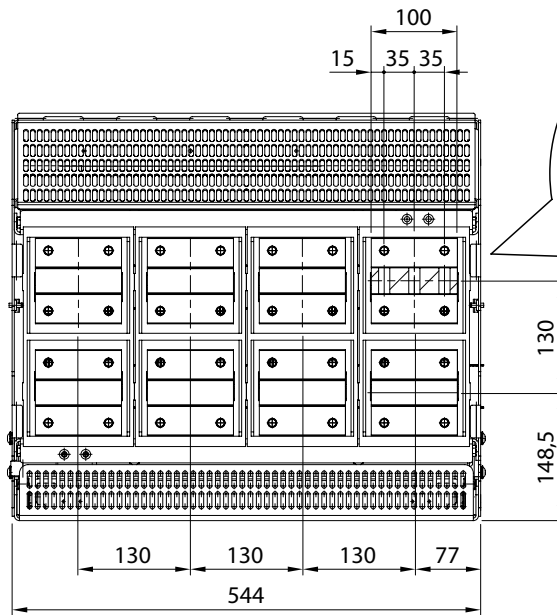
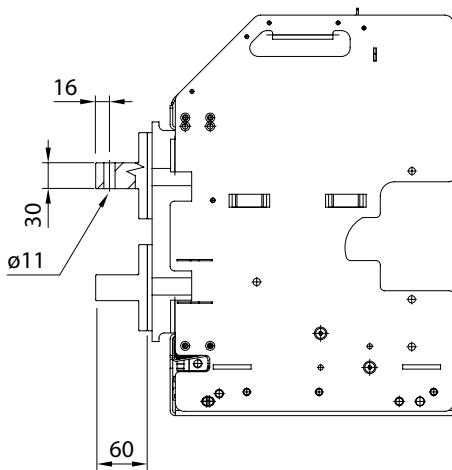
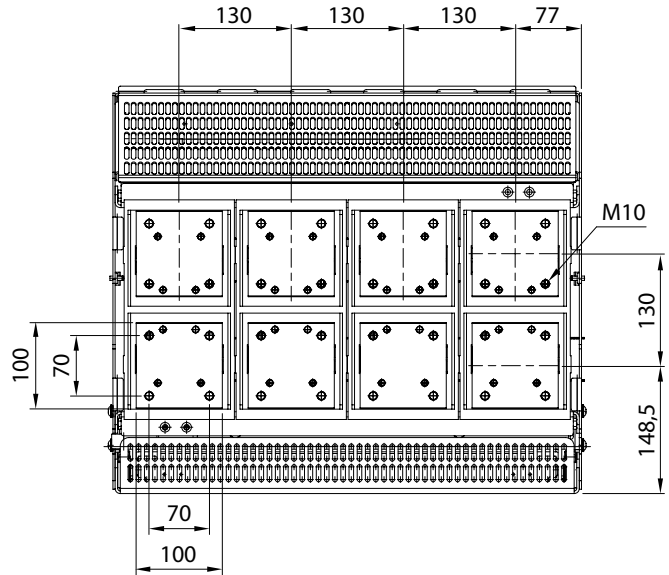
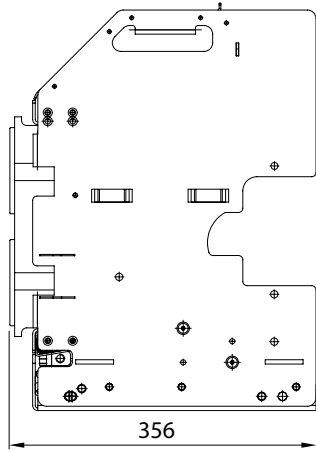
Angle de la base  
 debrochable  
 Hoek van de basis  
 Corner of the base  
 Esquina de la base  
 Canto da base  
 Γωνία της βάσης  
 Угол основания  
 Narożnik podstawy  
 Taban köşesi

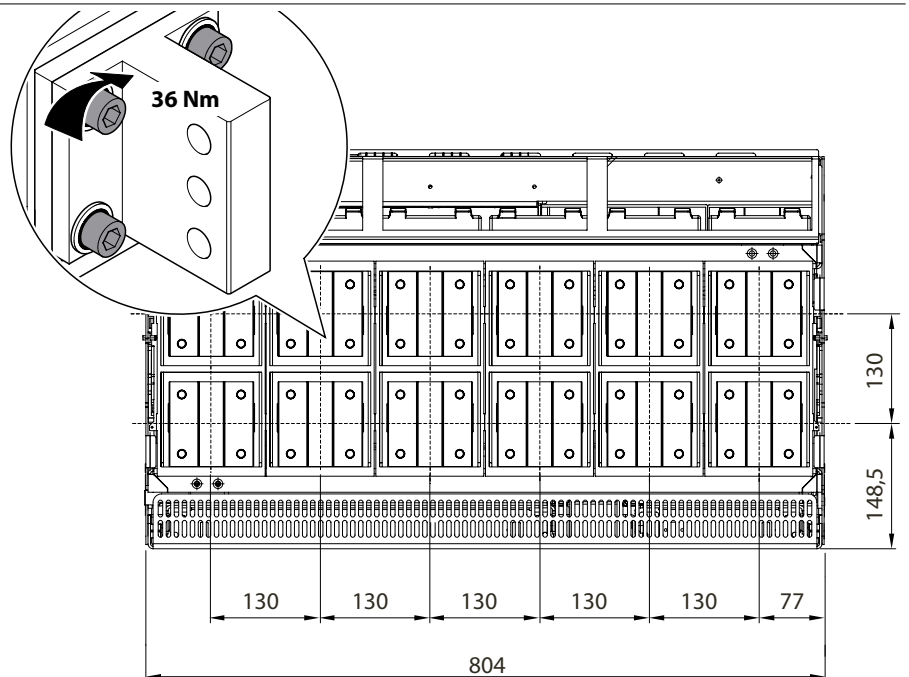
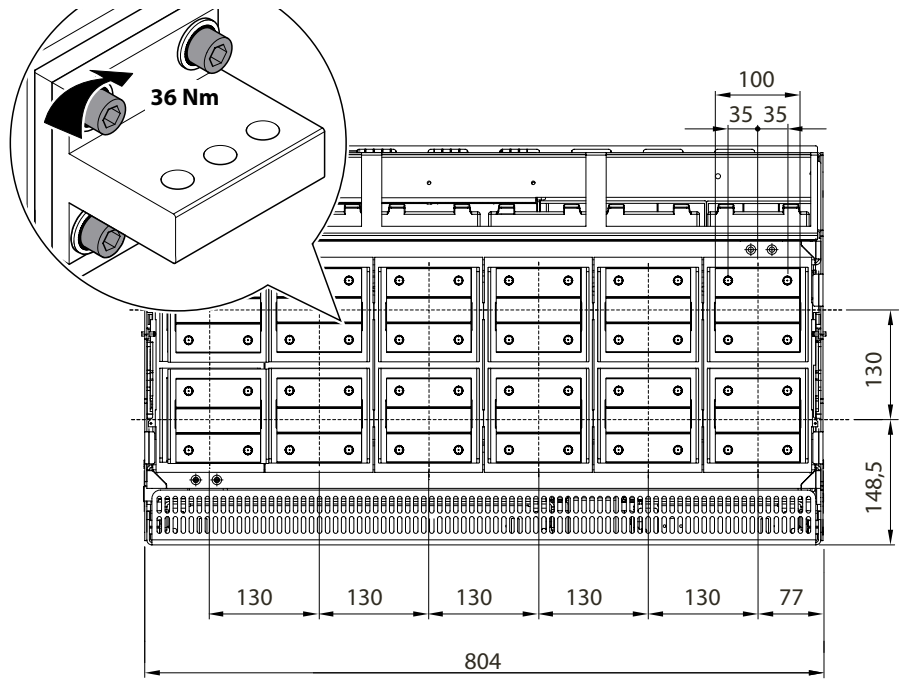
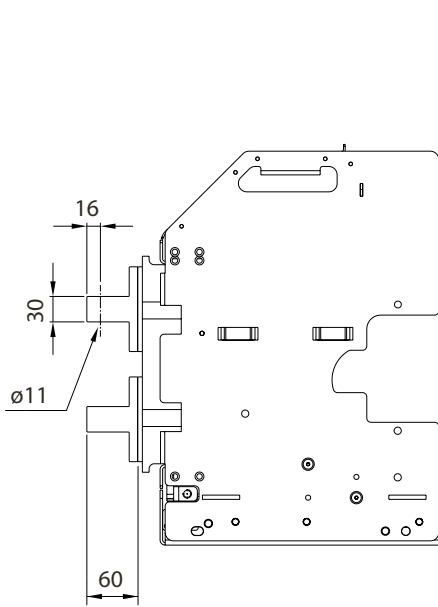
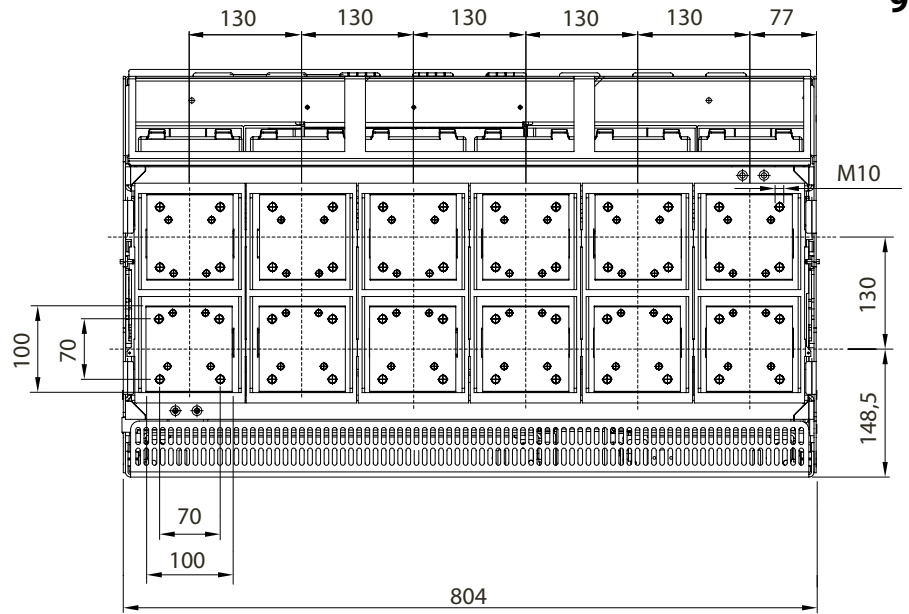
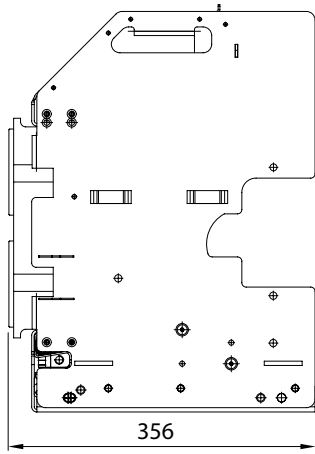


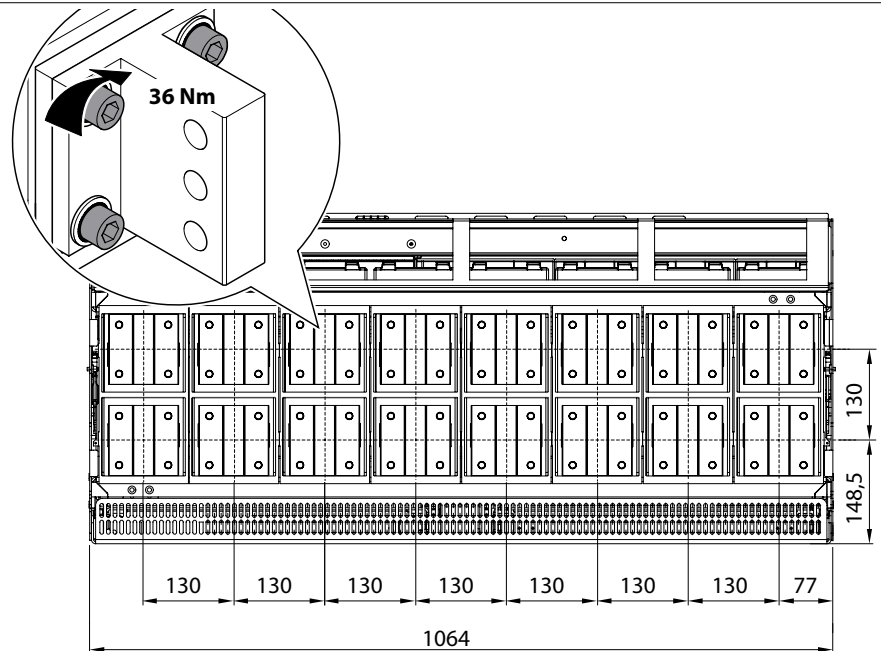
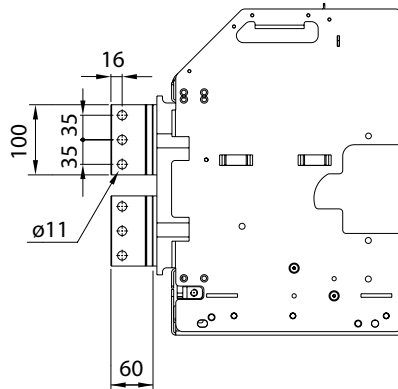
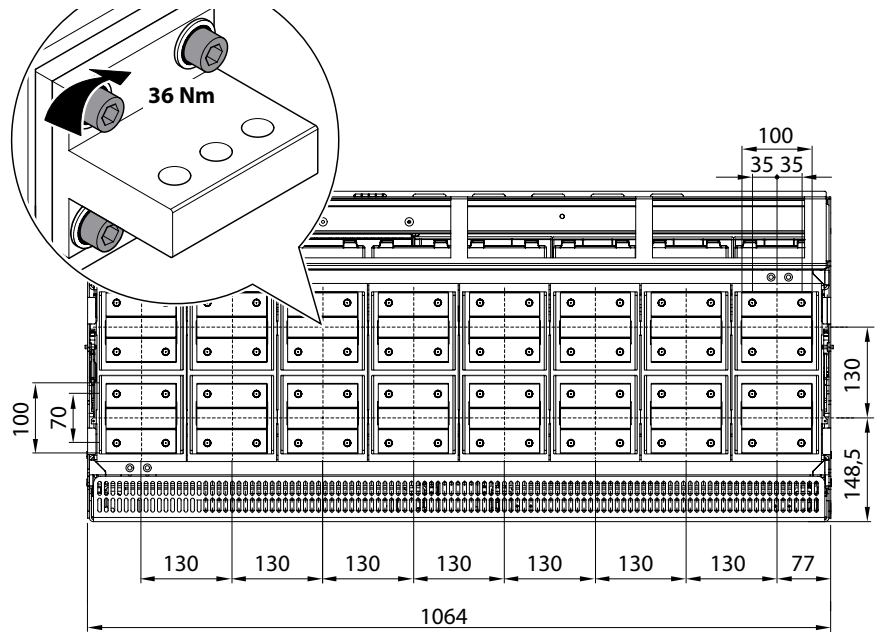
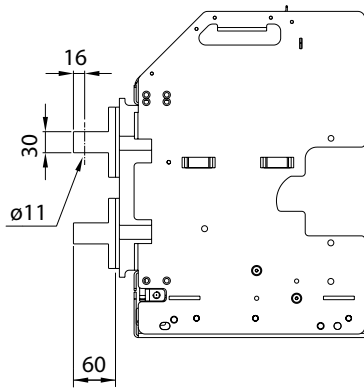
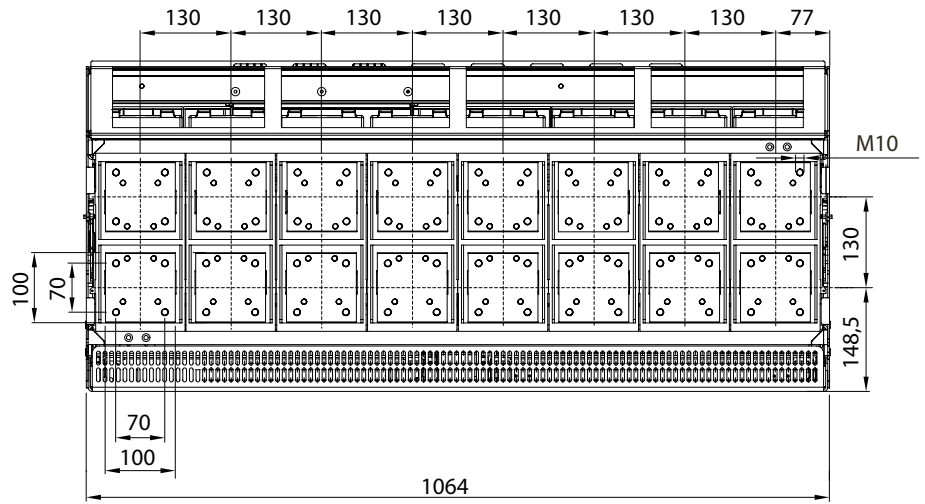
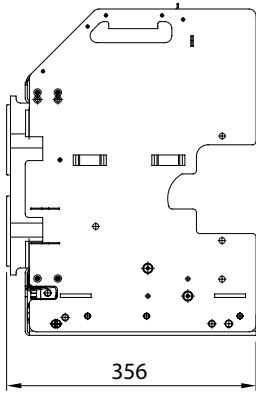




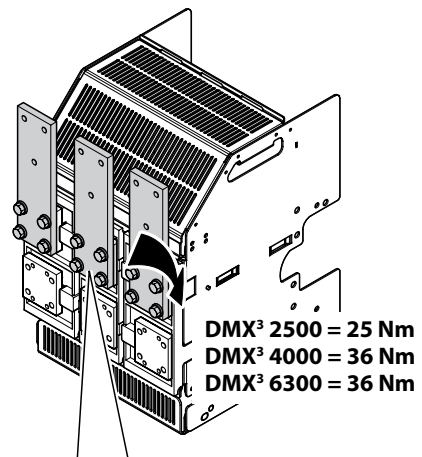
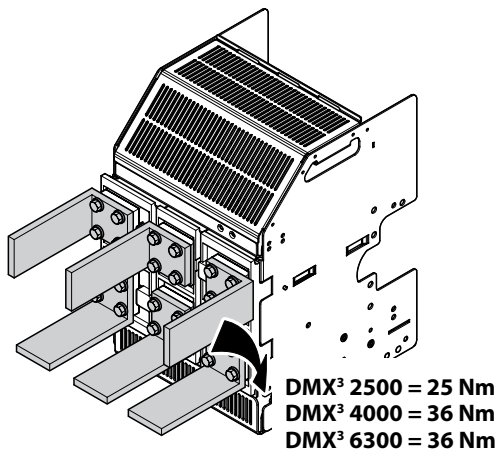




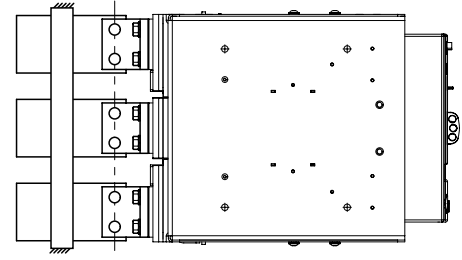
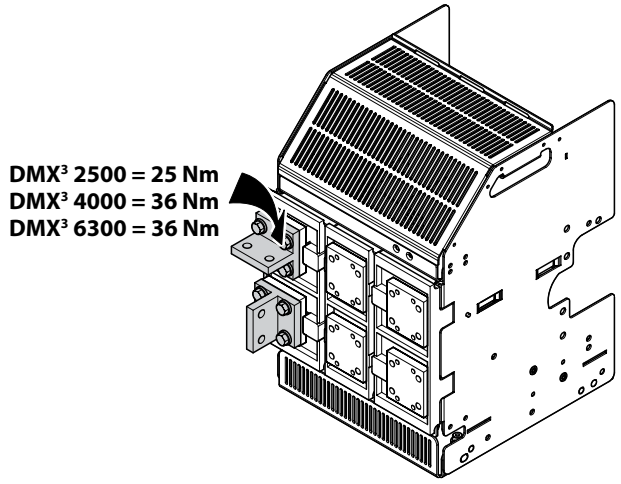
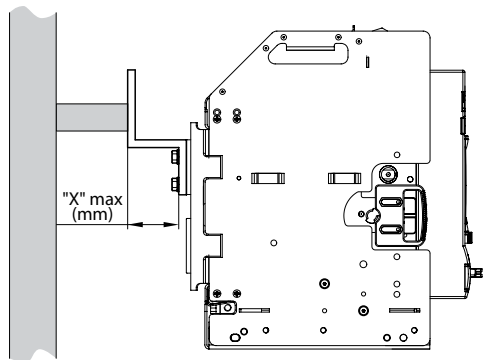
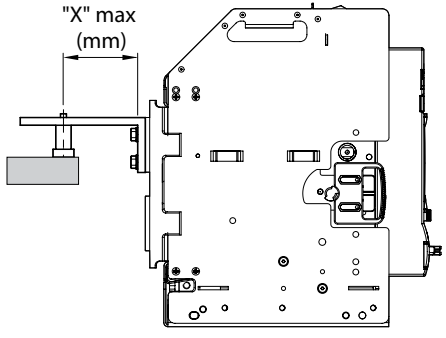
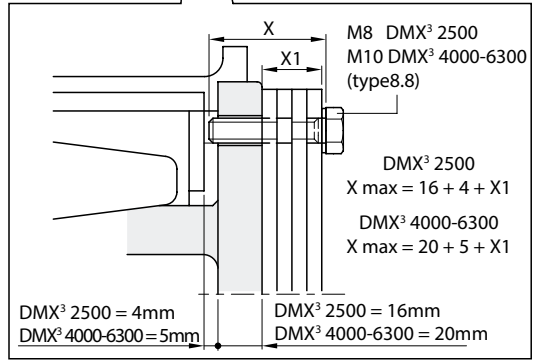
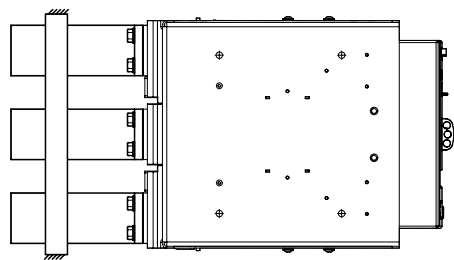




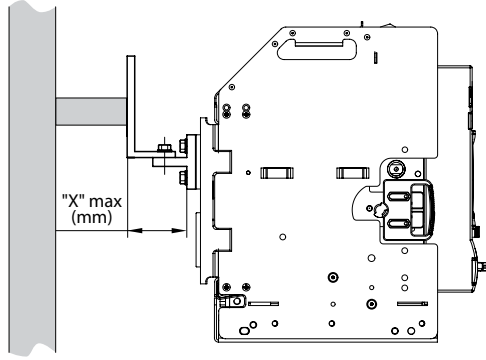
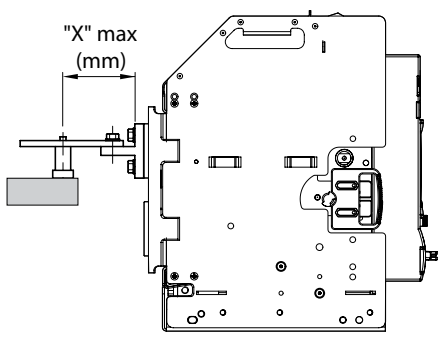


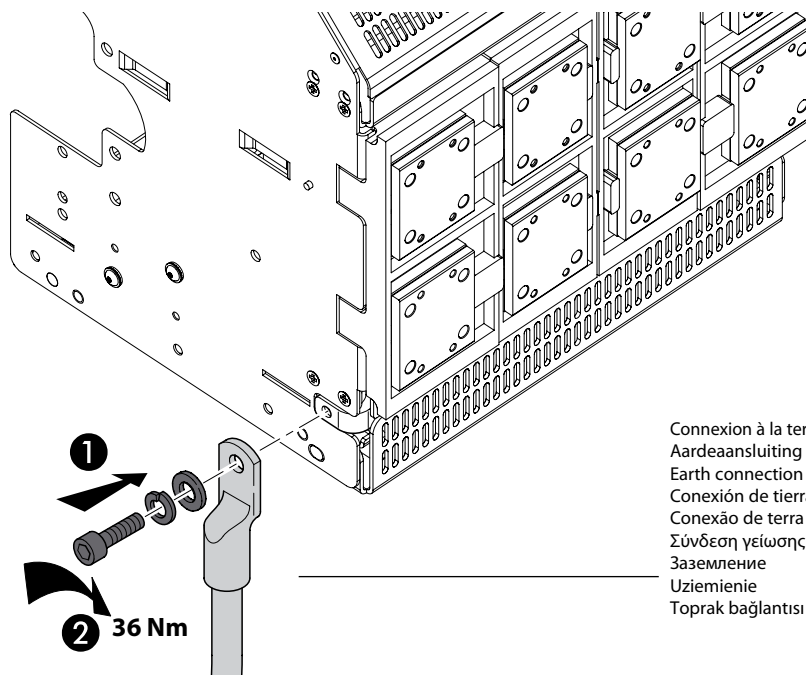
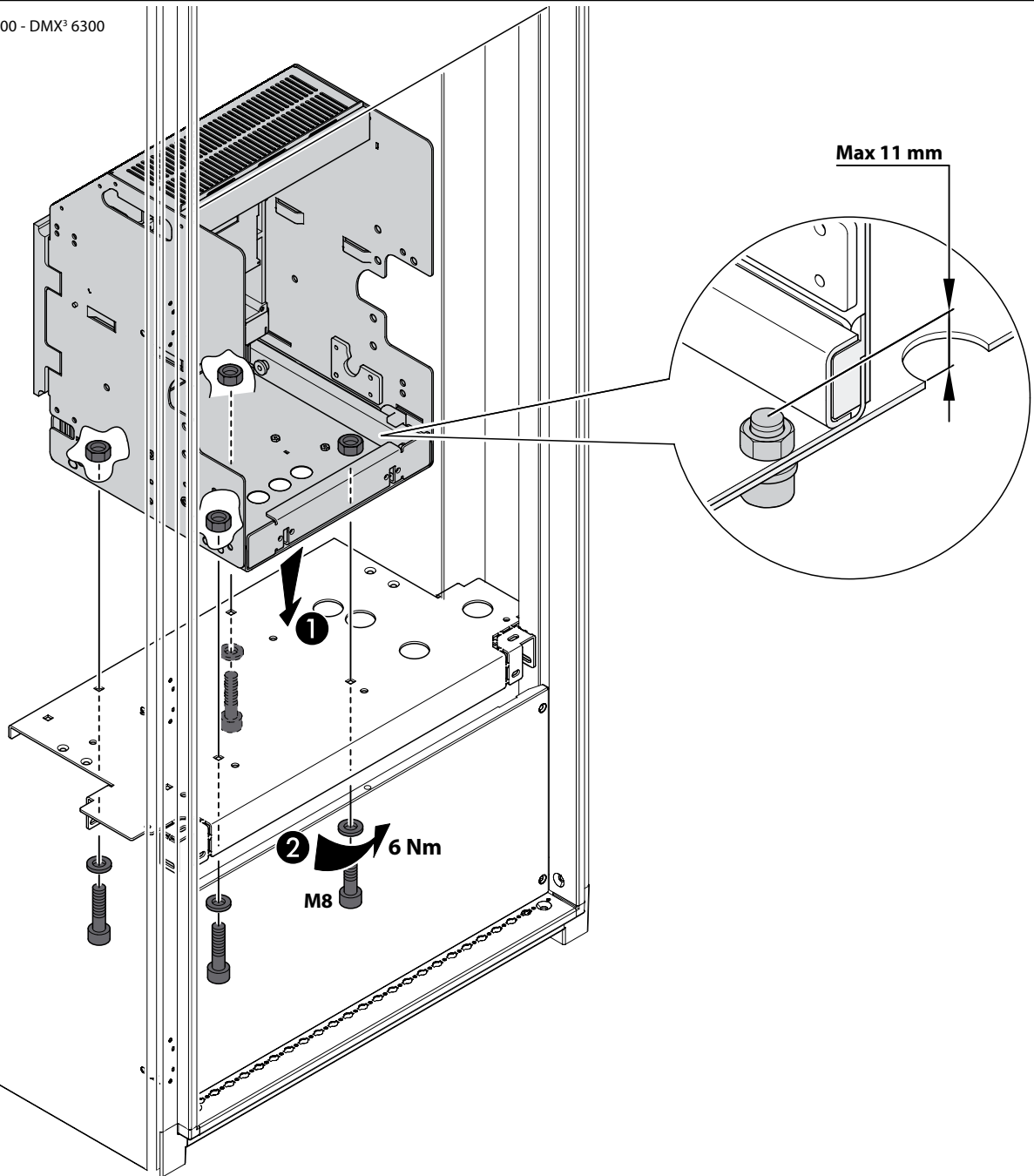


lcc (kA)	≤ 50	≤ 65	≤ 100
"X" max (mm)	300	250	150

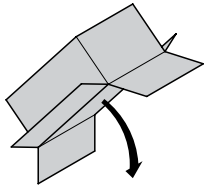


lcc (kA)	≤ 50	≤ 65	≤ 100
"X" max (mm)	300	250	150





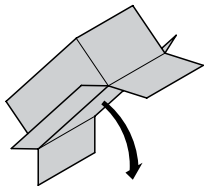
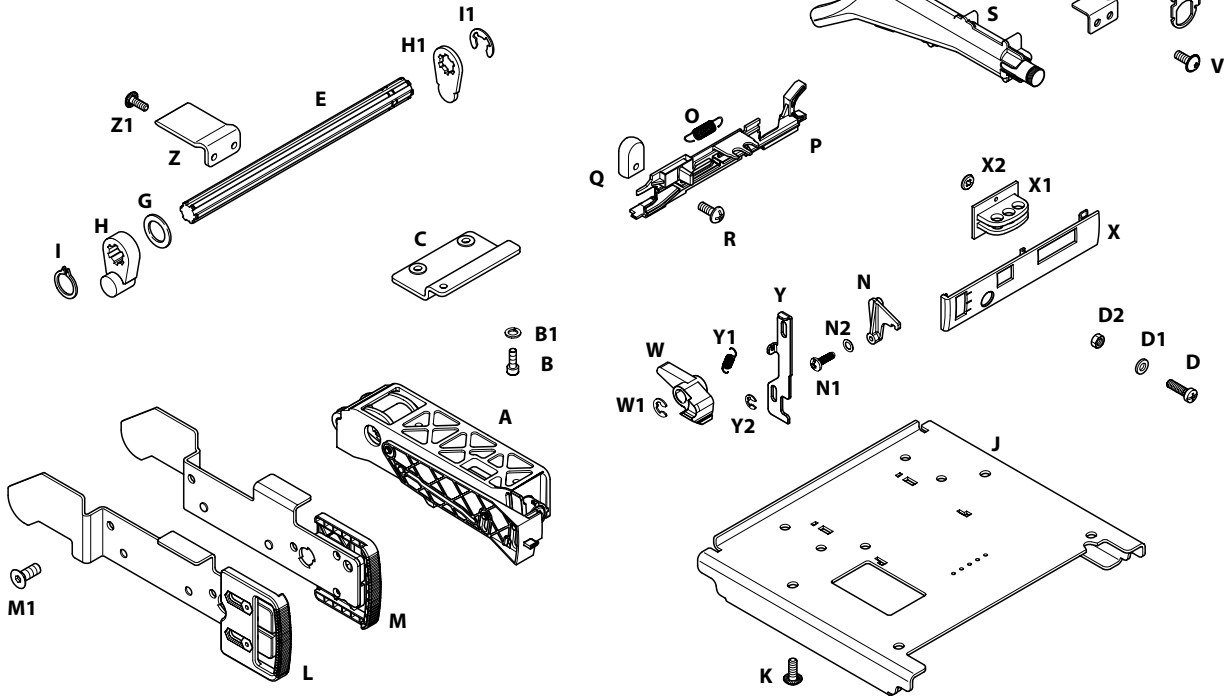
Connexion à la terre de l'armoire  
 Aardeaansluiting  
 Earth connection  
 Conexión de tierra  
 Conexão de terra  
 Σύνδεση γείωσης  
 Заземление  
 Uziemienie  
 Toprak bağlantısı



Kit pour version débrochable  
 Kit van transformatie voor uitneembare uitvoering  
 Transformation kit for drawout version  
 Kit de transformación para ejecución extraíble  
 Kit de transformação para execução extraível  
 Kit μετασχηματισμού για αποσπώμενη εκδοχή  
 Комплект принадлежностей для трансформации  
 в выкатное исполнение  
 Zestaw do przekształcenia wersji wysuwnej  
 Çıkarılabilir versiyon için dönüştürme seti

<b>DMX<sup>3</sup> 2500 3P</b>	<b>0 289 09</b>
<b>DMX<sup>3</sup> 2500 4P</b>	<b>0 289 10</b>

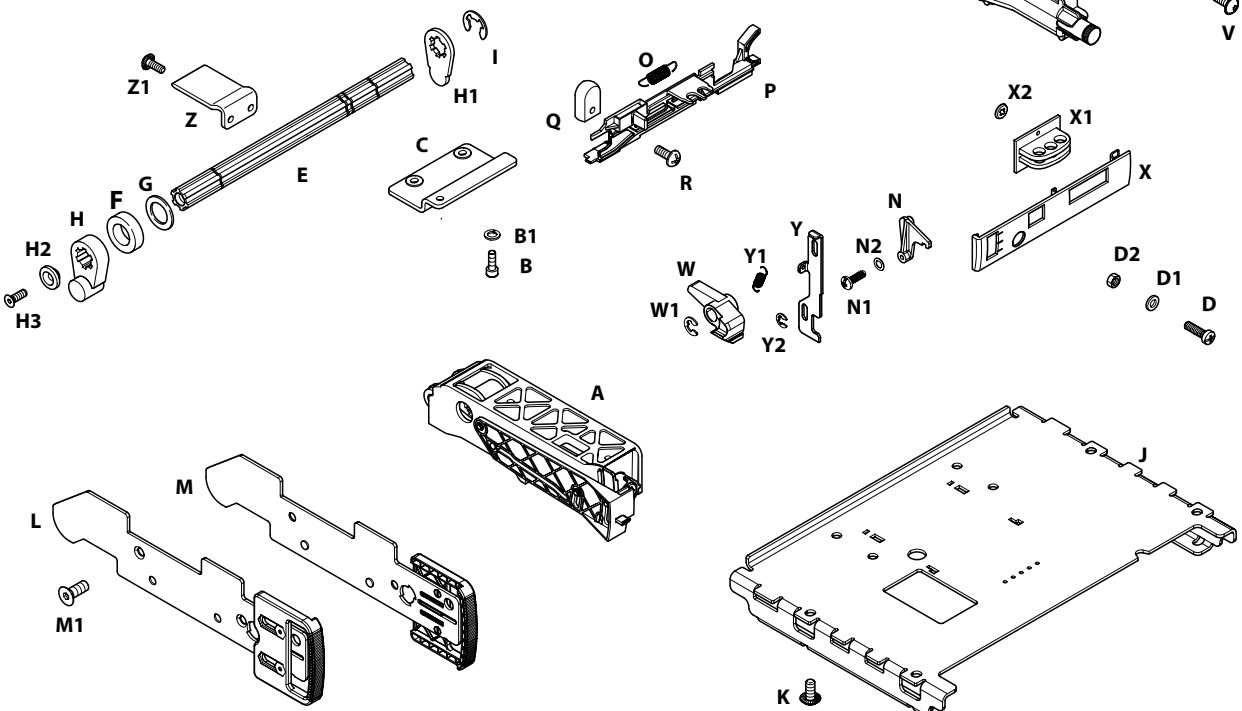
A	1
B	5
B1	5
C	1
D	3
D1	3
D2	3
E	1
G	4
H	2
H1	1
I	2
I1	2
J	1
K	4
L	1
M	1
M1	4
N	1
N1	1
N2	1
O	1
P	1
Q	1
R	1
S	1
T	1
U	4
V	2
W	1
W1	1
X	1
X1	1
X2	2
Y	1
Y1	1
Y2	2
Z	1
Z1	2



Kit pour version débrochable  
 Kit van transformatie voor uitneembare uitvoering  
 Transformation kit for drawout version  
 Kit de transformación para ejecución extraíble  
 Kit de transformação para execução extraível  
 Kit μετασχηματισμού για αποσπώμενη εκδοχή  
 Комплект принадлежностей для трансформации  
 в выкатное исполнение  
 Zestaw do przekształcenia wersji wysuwnej  
 Çıkarılabilir versiyon için dönüştürme seti

<b>DMX<sup>3</sup> 4000 3P</b>	<b>0 289 11</b>
<b>DMX<sup>3</sup> 4000 4P</b>	<b>0 289 12</b>

A	1
B	5
B1	5
C	1
D	3
D1	3
D2	3
E	1
F	2
G	4
H	2
H1	1
H2	2
H3	2
I	4
J	1
K	4
L	1
M	1
M1	4
N	1
N1	1
N2	1
O	1
P	1
Q	1
R	1
S	1
T	1
U	4
V	2
W	1
W1	1
X	1
X1	1
X2	2
Y	1
Y1	1
Y2	2
Z	1
Z1	2

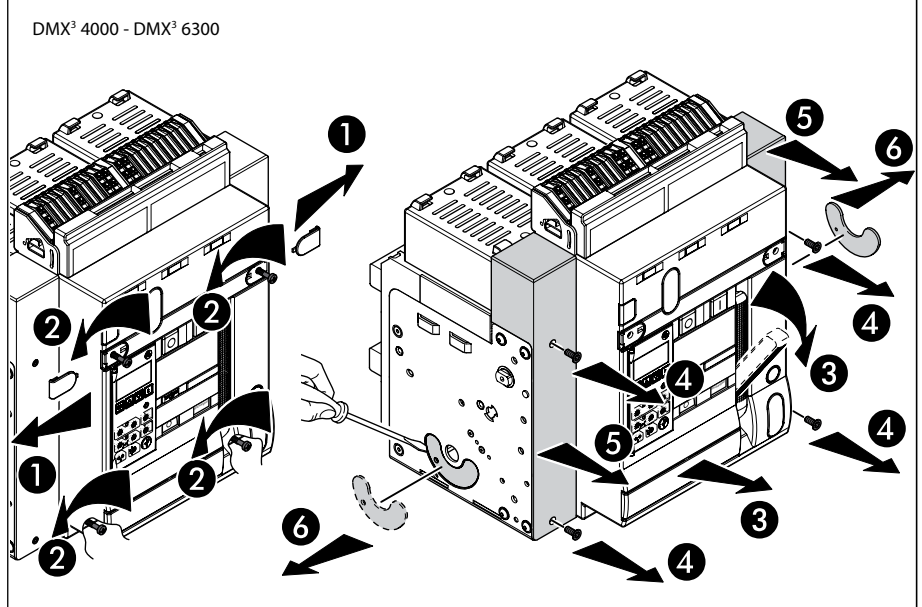
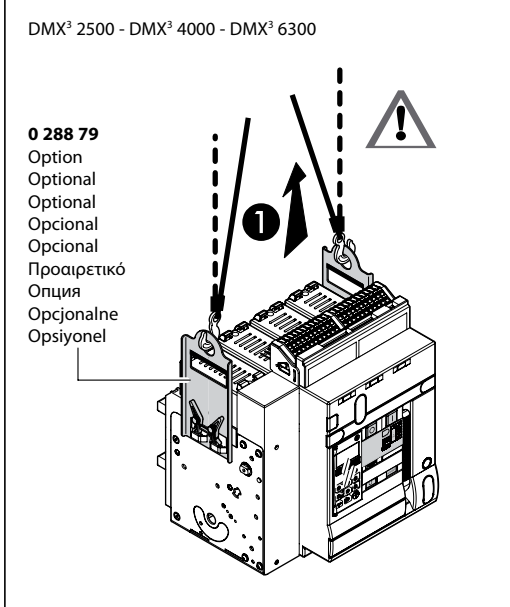
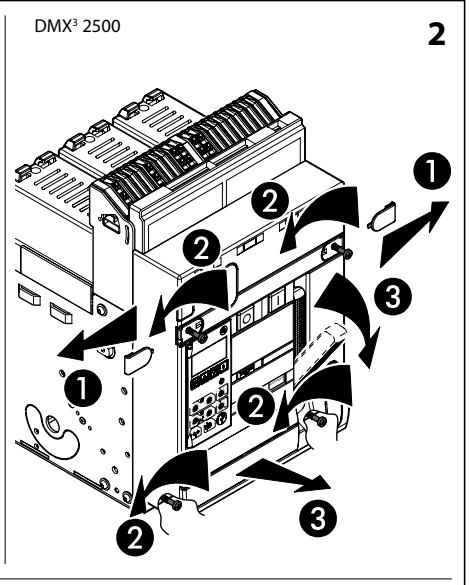
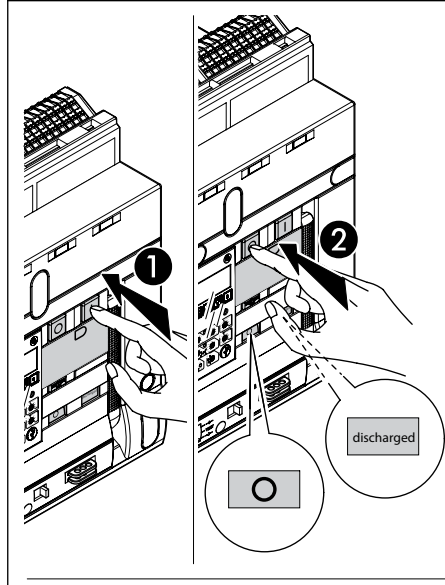
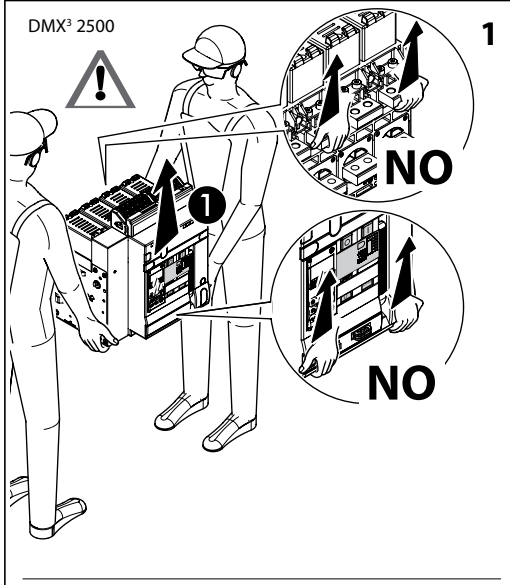
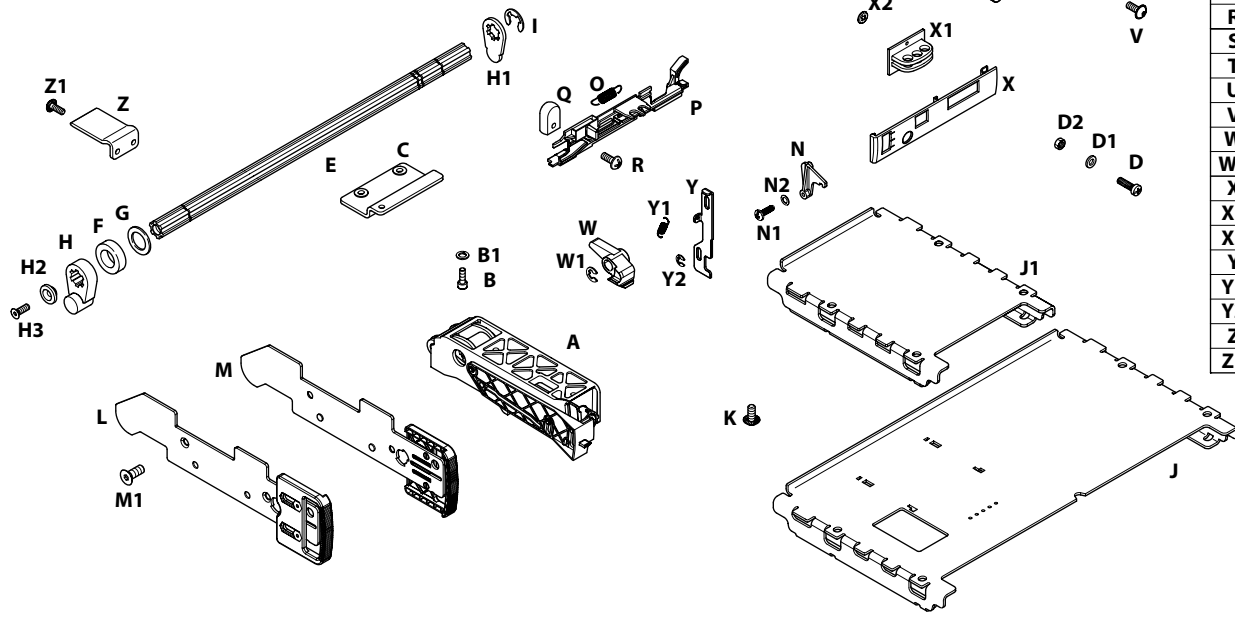


Kit pour version débrochable  
 Kit van transformatie voor uitneembare uitvoering  
 Transformation kit for drawout version  
 Kit de transformación para ejecución extraíble  
 Kit de transformação para execução extraível  
 Kit μετασχηματισμού για αποσπώμενη εκδοχή  
 Комплект принадлежностей для трансформации  
 в выкатное исполнение  
 Zestaw do przekształcenia wersji wysuwnej  
 Çıkarılabilir versiyon için dönüştürme seti

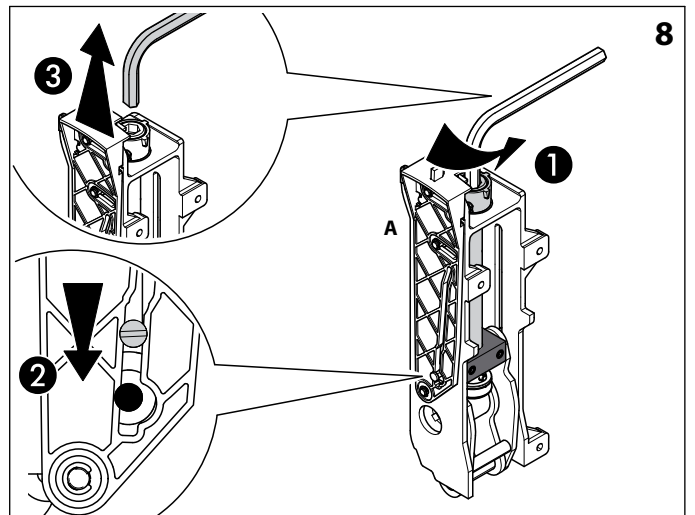
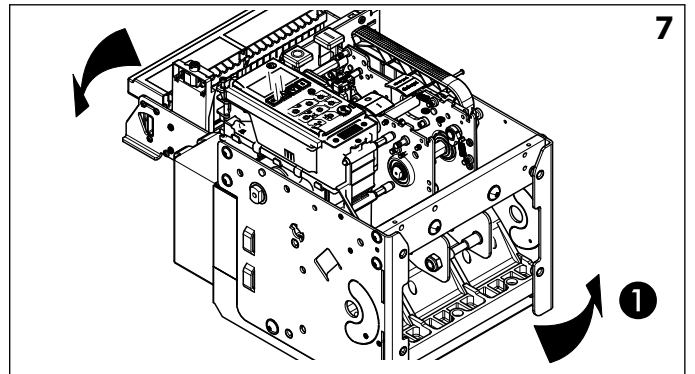
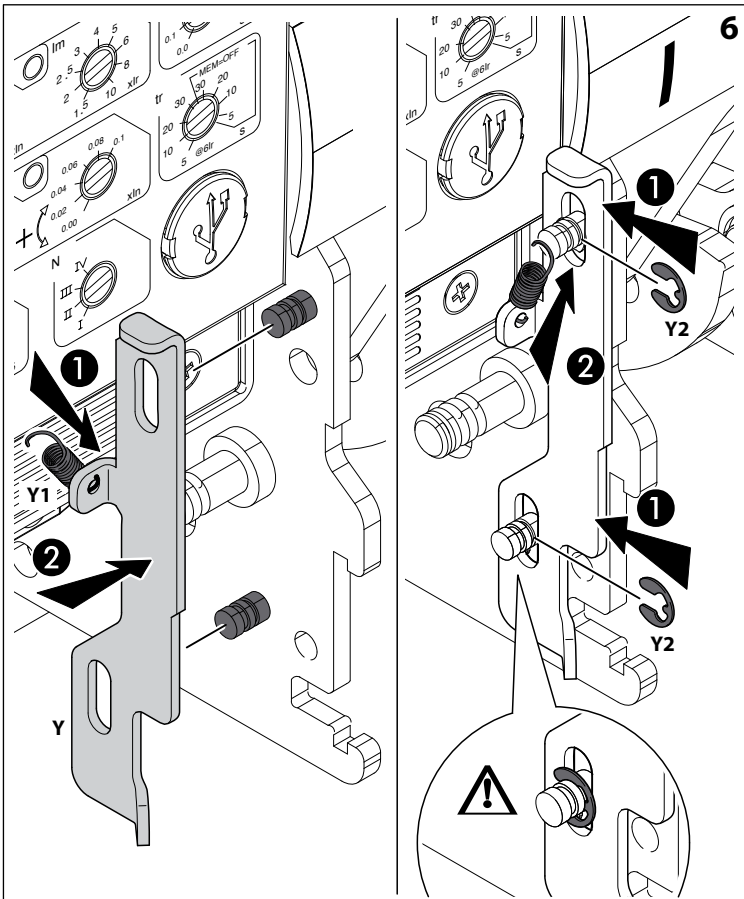
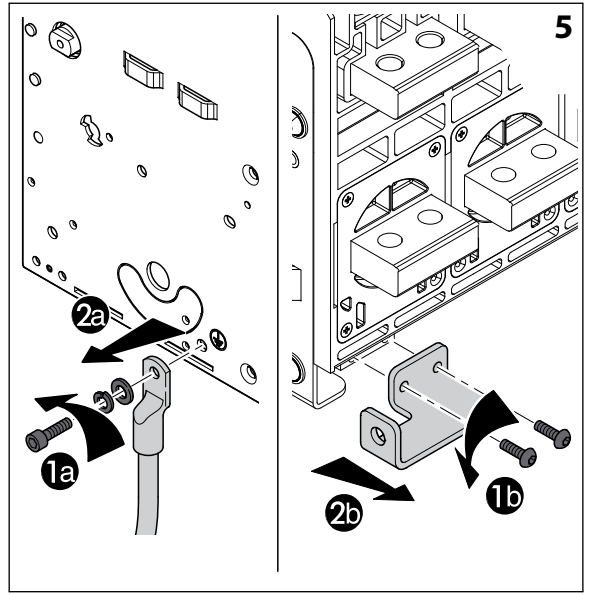
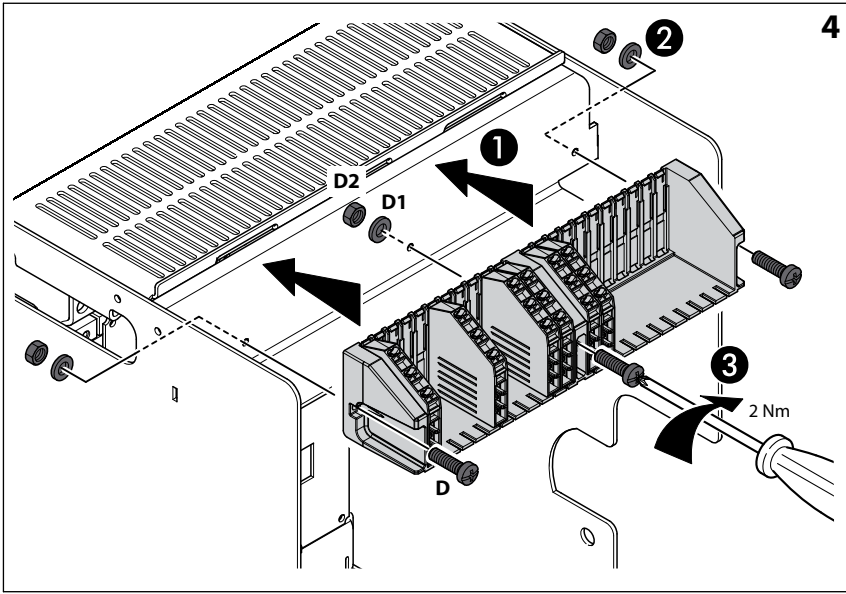
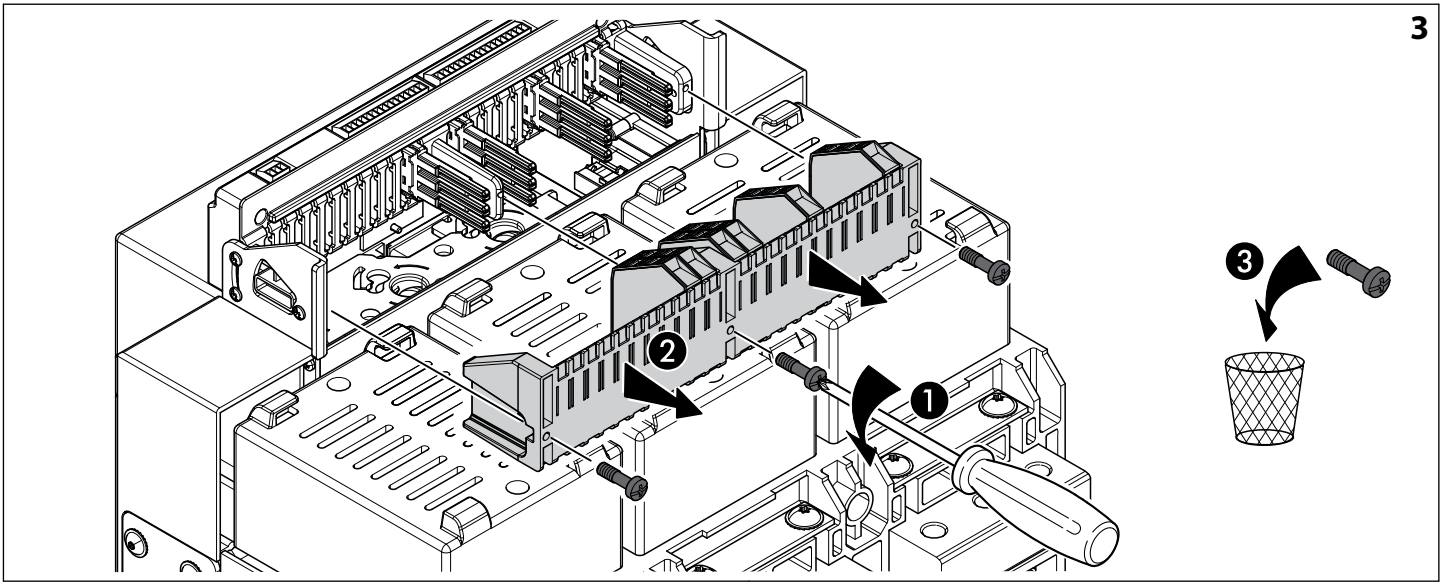
DMX<sup>3</sup> 6300 3P 0 289 15  
 DMX<sup>3</sup> 6300 4P 0 289 16

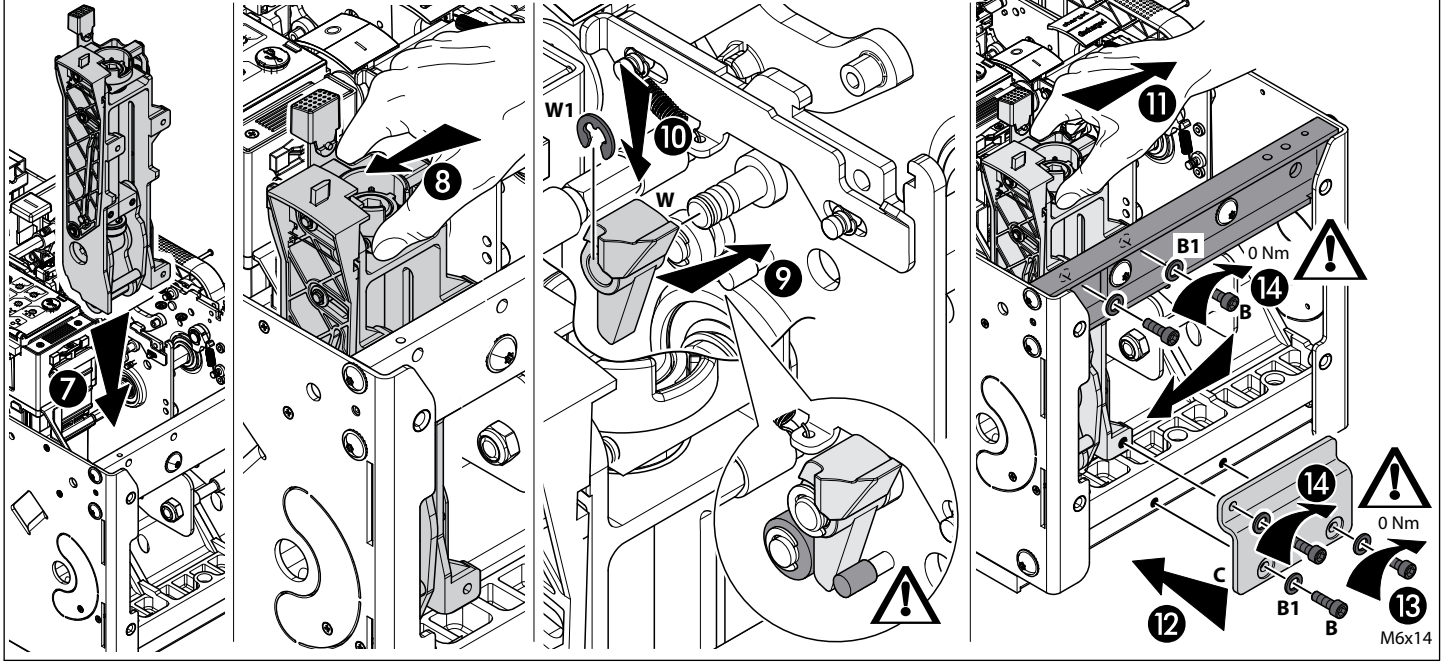
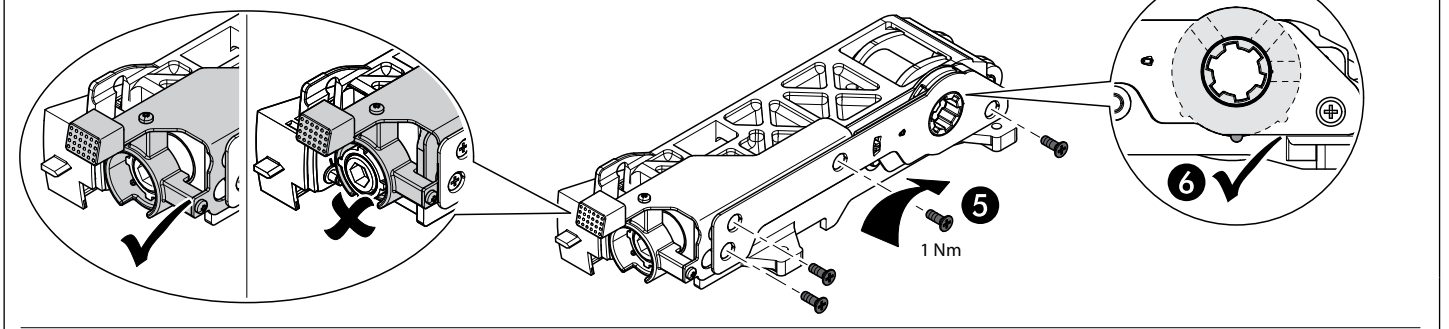
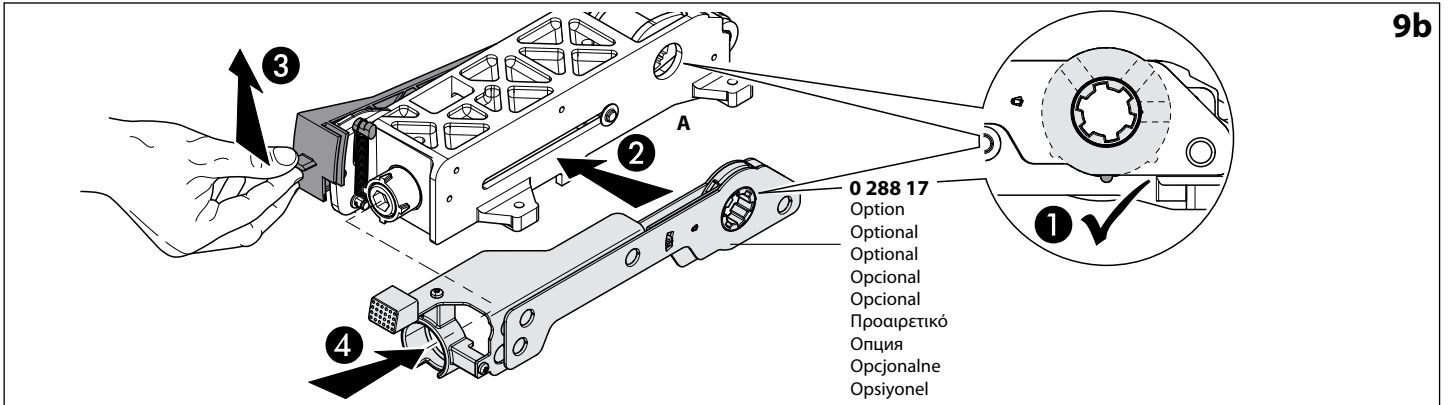
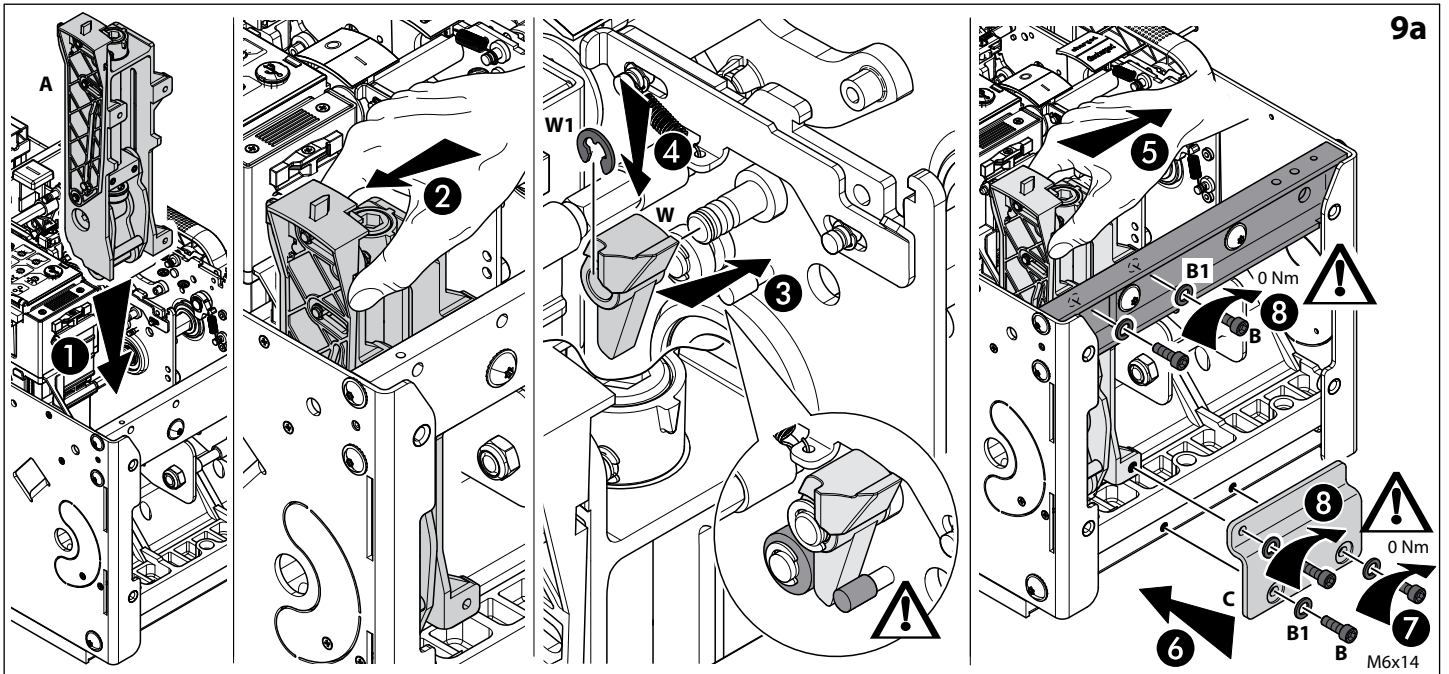
A	1
B	5
B1	5
C	1
D	3
D1	3
D2	3
E	1
F	2
G	6
H	2
H1	1
H2	2
H3	2
I	4
J	1
J1	1
K	8
L	1
M	1
M1	4
N	1
N1	1
N2	1
O	1

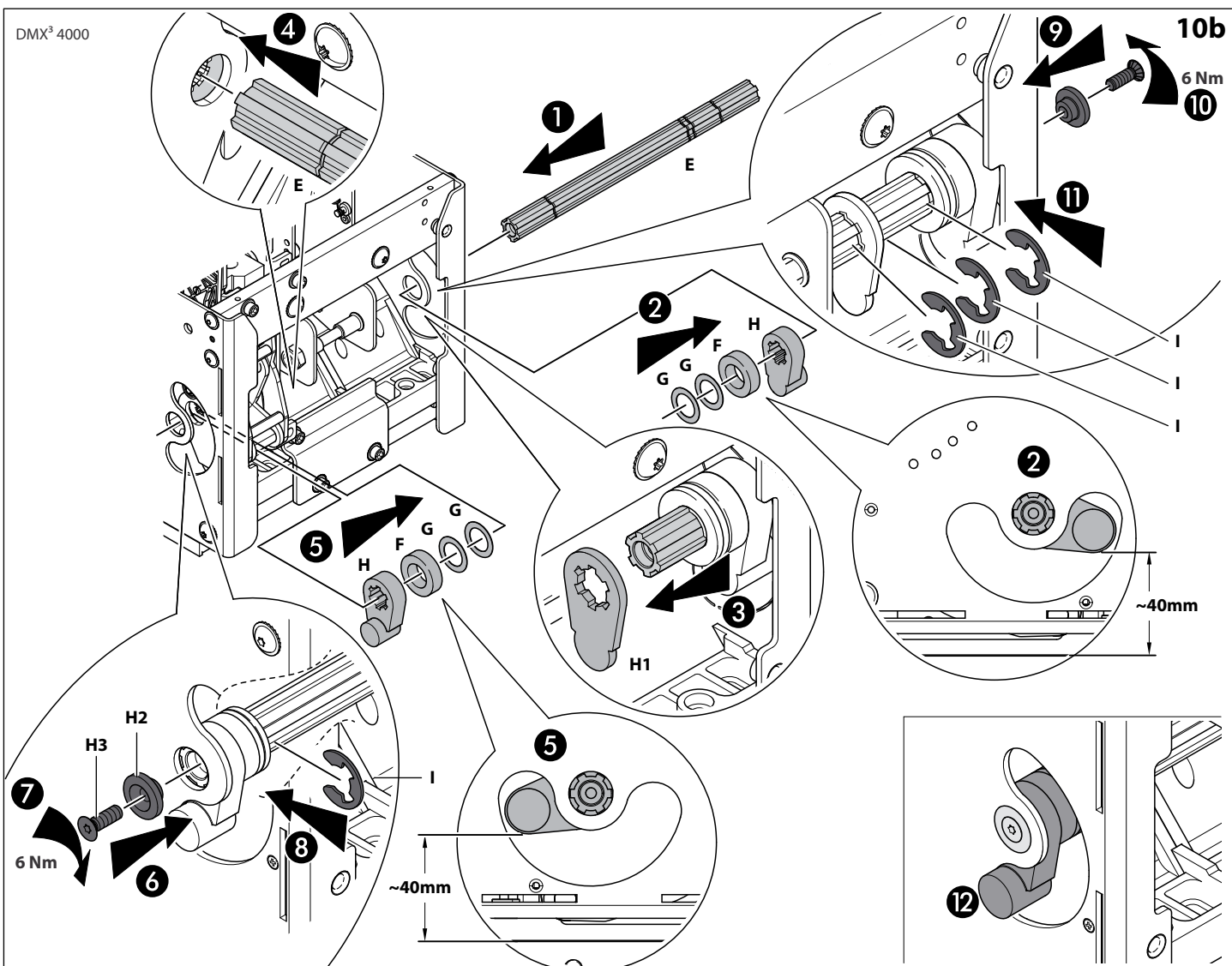
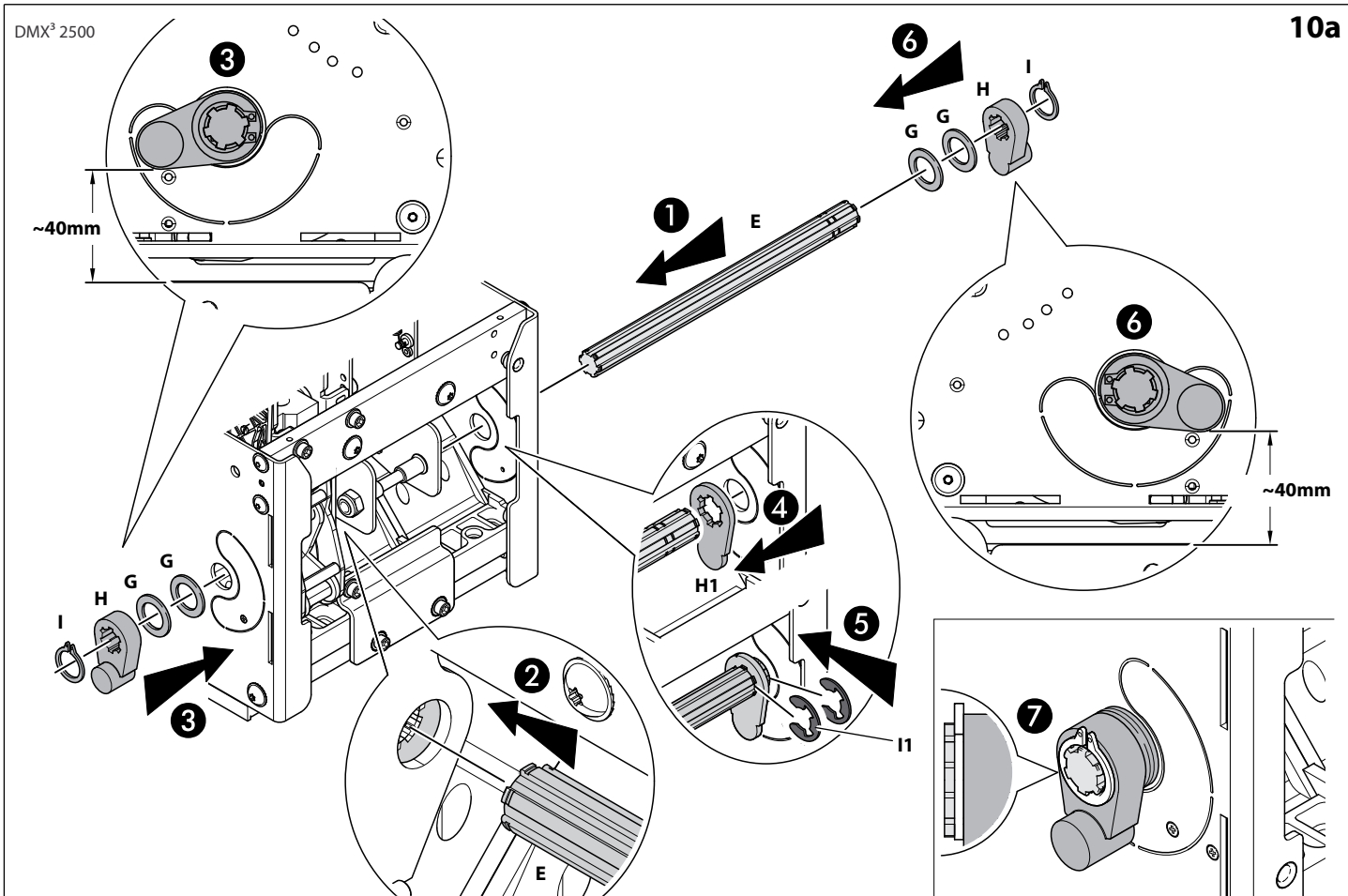
P	1
Q	1
R	1
S	1
T	1
U	4
V	2
W	1
W1	1
X	1
X1	1
X2	2
Y	1
Y1	1
Y2	2
Z	1
Z1	2



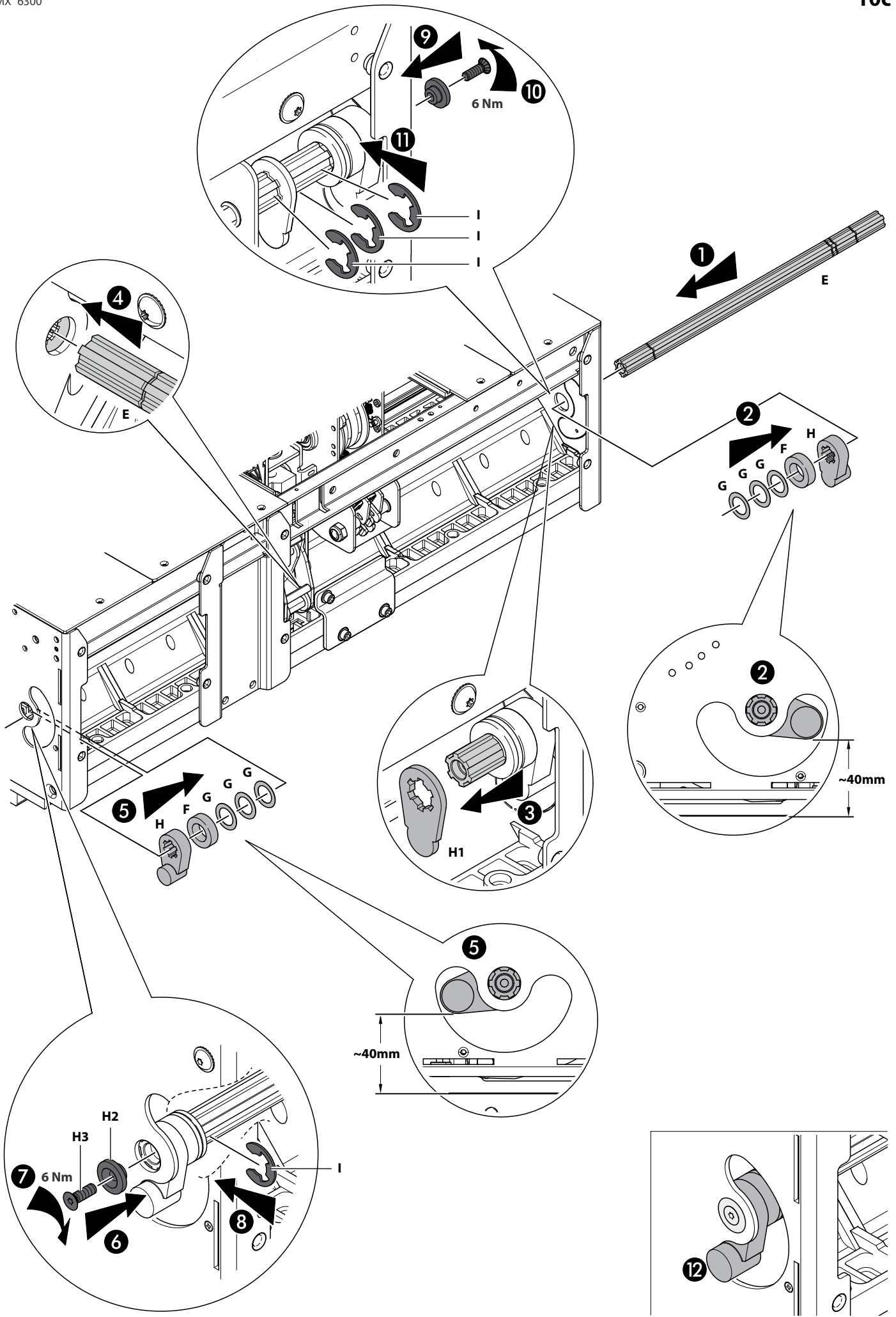


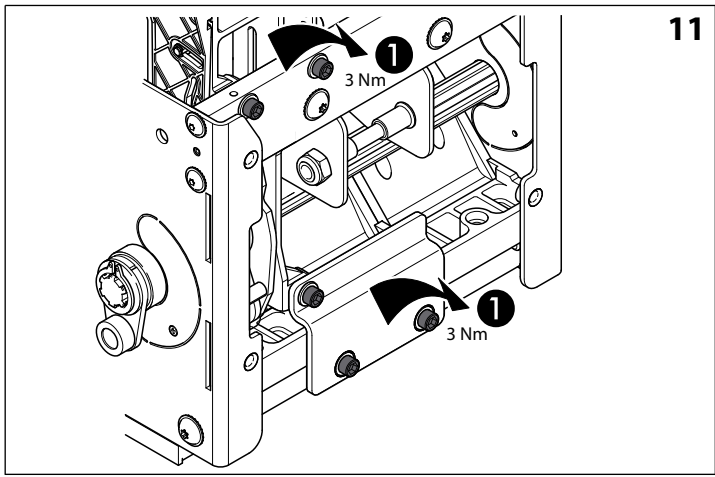




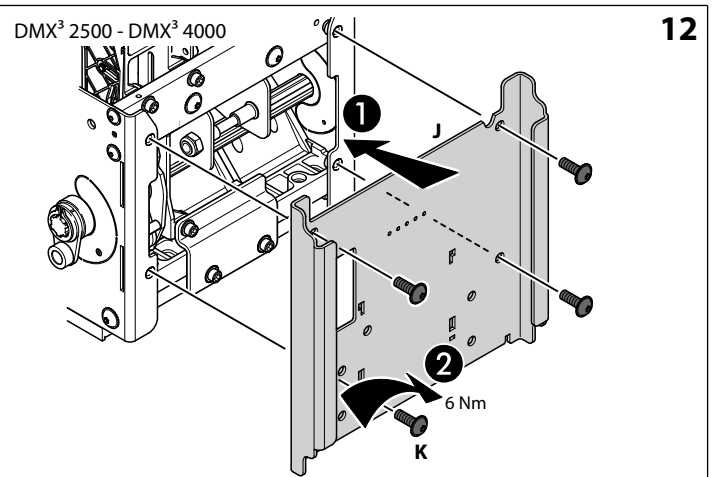




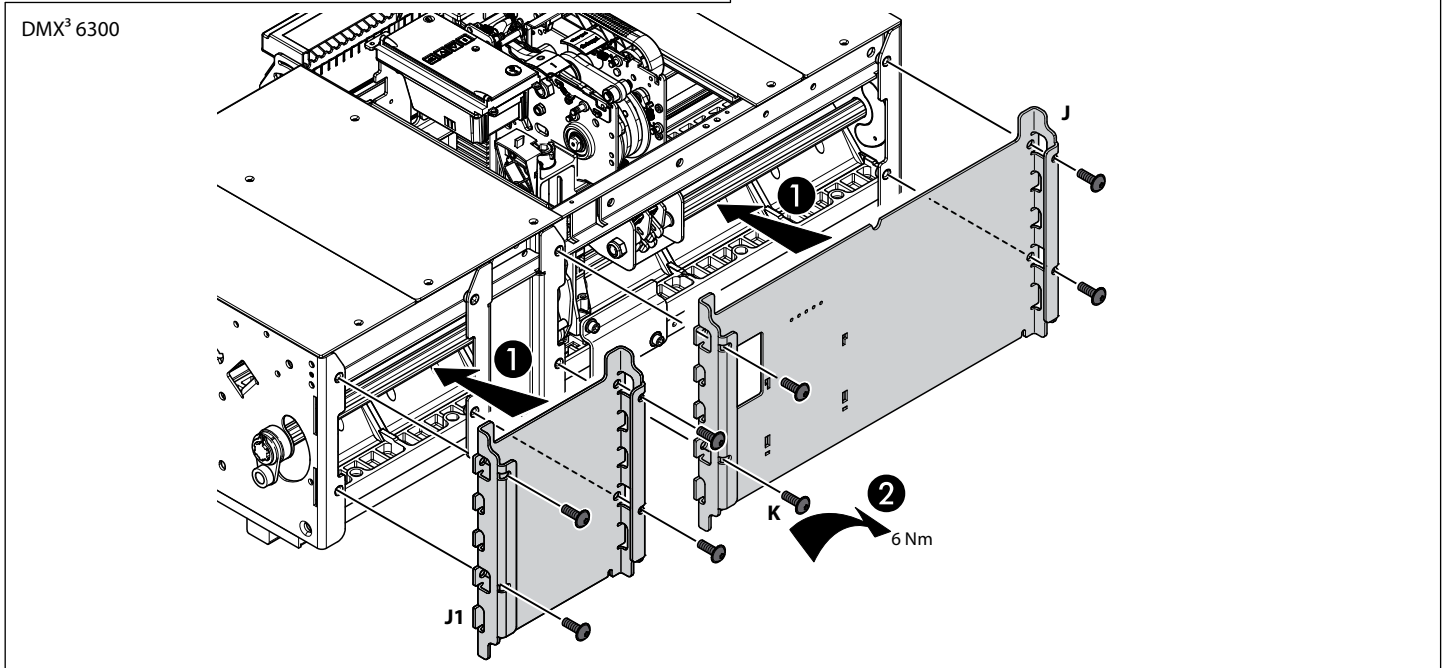




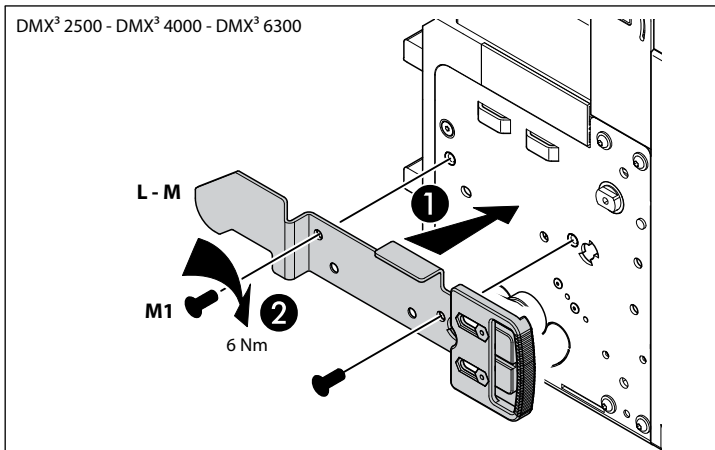
11



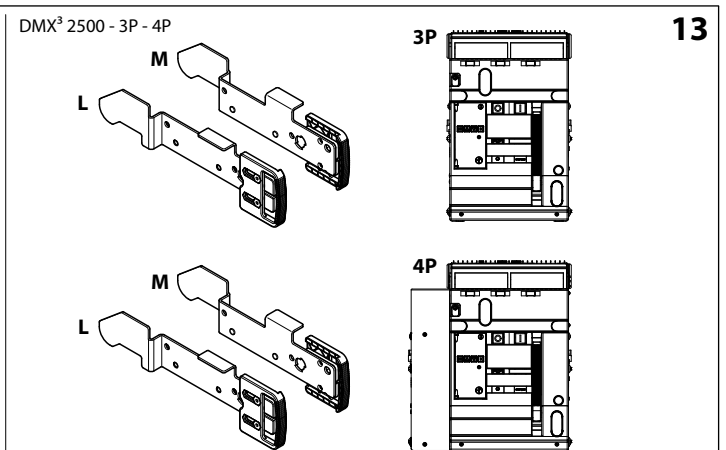
12



DMX³ 6300

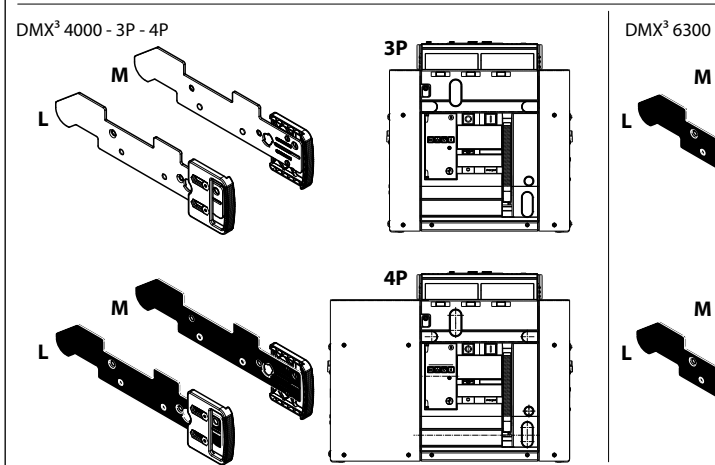


DMX³ 2500 - DMX³ 4000 - DMX³ 6300

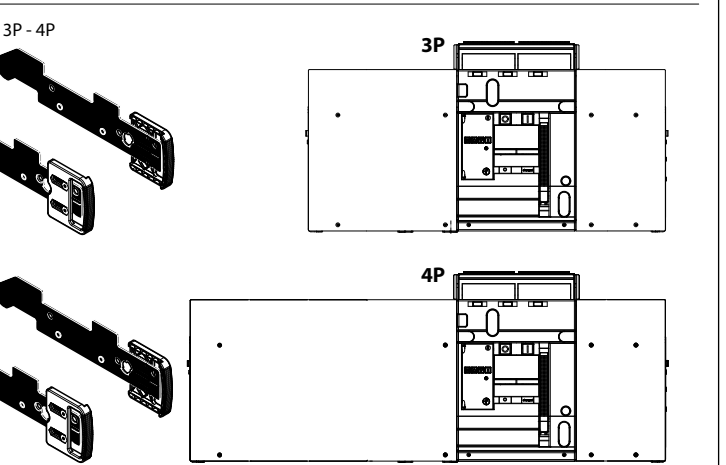


DMX³ 2500 - 3P - 4P

13

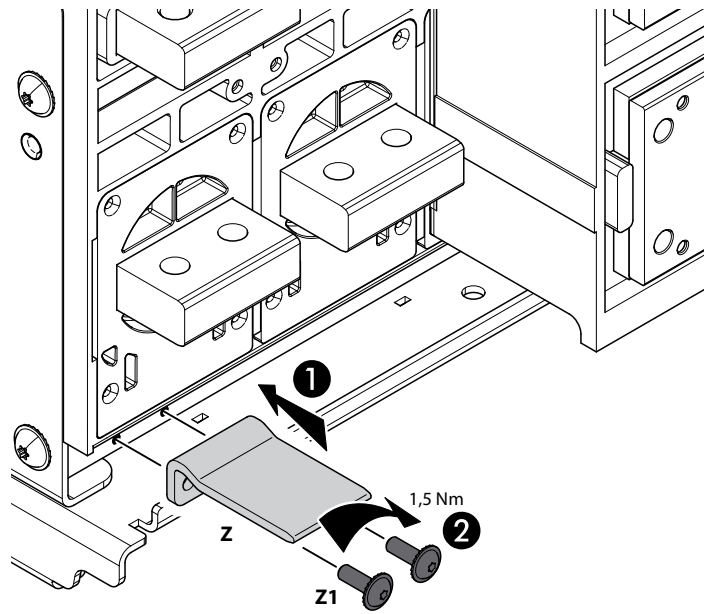


DMX³ 4000 - 3P - 4P



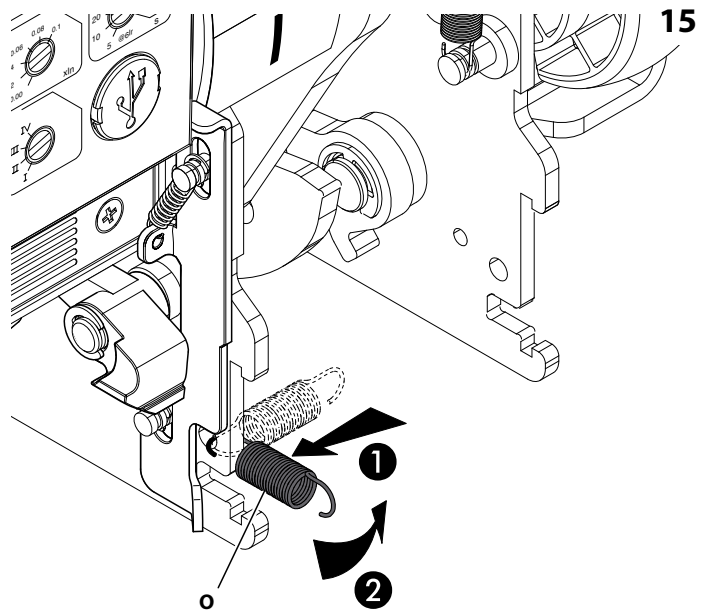
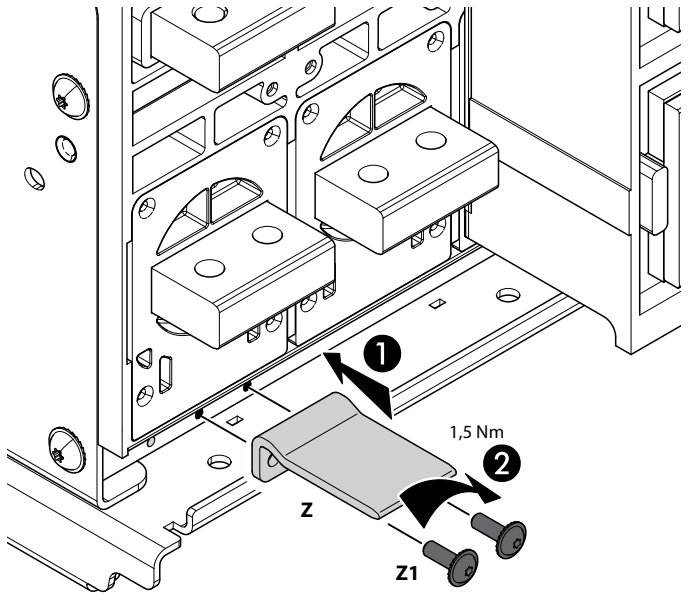
DMX³ 6300 - 3P - 4P

DMX<sup>3</sup> 2500

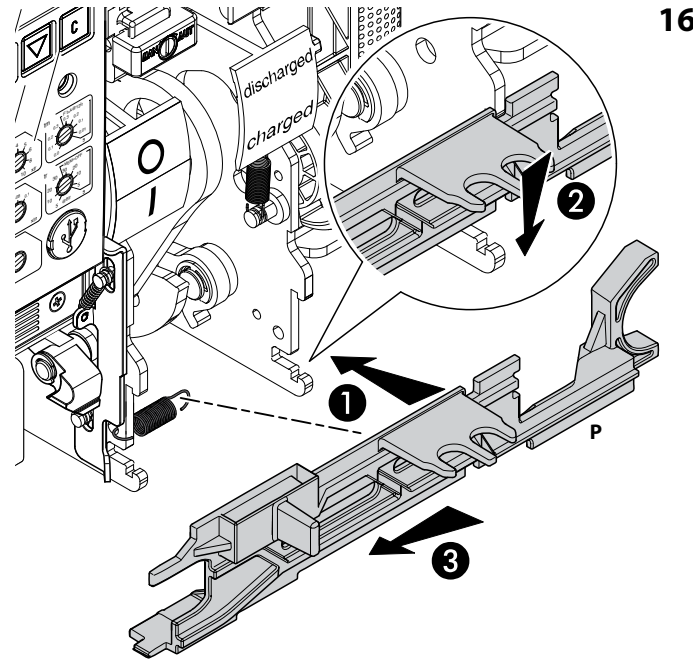


DMX<sup>3</sup> 4000 - DMX<sup>3</sup> 6300

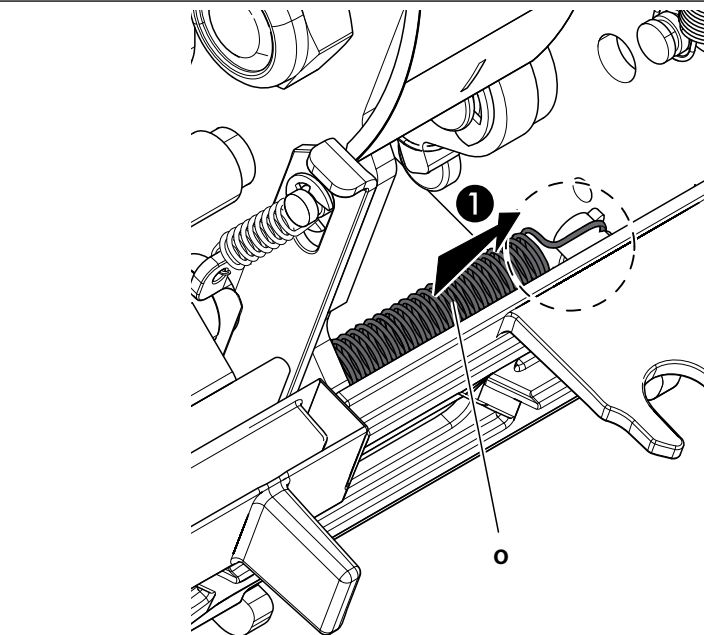
14



15



16



17

