

LA PROTECTION ADAPTÉE

POUR DES INSTALLATIONS HAUTE PERFORMANCE

DISJONCTEURS DE PUISSANCE
DE 16 A À 1600 A



#LegrandImprovingLives*

*Ensemble, améliorons les vies

 **legrand**[®]

DISJONCTEURS DE PUISSANCE

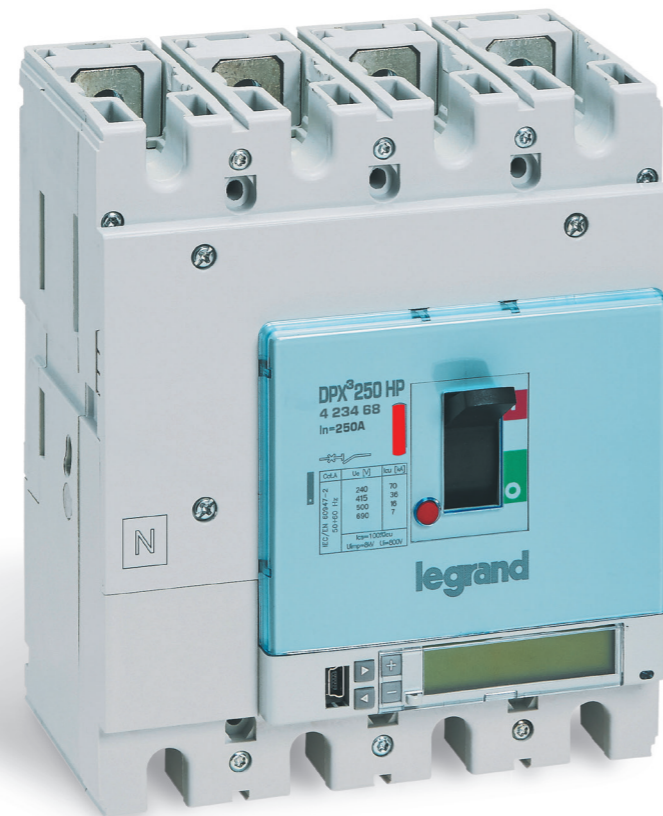
PROTECTION FIABLE ET HAUTE PERFORMANCE JUSQU'À 1600 A

Les disjoncteurs DPX³ 125 HP, 160 HP et 250 HP étendent les possibilités de la gamme des disjoncteurs de puissance et interrupteurs-sectionneurs DPX³ 630 à 1600. En plus d'une protection fiable et précise, les disjoncteurs DPX³ HP apportent de nombreux avantages pour vos tableaux basse tension.

Le large choix des caractéristiques et des versions couvre les besoins de toutes les installations.

Les unités de protection électroniques configurables ainsi que les différentes techniques de sélectivité utilisables garantissent une parfaite adaptabilité et une continuité de service optimale. Le haut pouvoir de limitation en cas de court-circuit assure la pérennité et la longévité de vos configurations.

La gamme complète d'auxiliaires électriques facilite l'exploitation et la maintenance. La parfaite synergie avec les enveloppes XL³ HP Legrand simplifie la mise en œuvre.



Sommaire

Large choix, haute performance et mesure

Des disjoncteurs haute performance	2
Des versions pour tout type d'installation	4
Une protection électronique configurable	6
Une mesure intégrée et une continuité de service optimale	10
EMS CX ³ , un système de mesure et de contrôle évolué et modulaire	12

Simplicité, rapidité d'installation et sécurité

Des auxiliaires de commande et de signalisation faciles à installer et à câbler	14
Des inverseurs de sources et commandes motorisées de 16 à 1600 A	16
Des accessoires de câblage pour de multiples configurations	18
Des versions extractibles et débouchables pour une parfaite continuité de service	20

Configuration avec XLPro4

Une suite logiciels pour configurer vos armoires en toute simplicité	22
--	----

Pages catalogue	24
-----------------------	----

DISJONCTEURS DE PUISSANCE LARGE CHOIX, HAUTE PERFORMANCE ET MESURE

DES DISJONCTEURS
HAUTE PERFORMANCE



Avec DPX³ 125 HP, 160 HP et 250 HP qui viennent enrichir la gamme des disjoncteurs de puissance et interrupteurs-sectionneurs DPX³ 630 et 1600, Legrand apporte une réponse parfaitement adaptée aux exigences de performance de toutes vos installations pour des courants allant de 16 A à 1600 A et des pouvoirs de coupure jusqu'à 100 kA.



DPX³ 125 HP

DPX³ 160 HP

DPX³ 250 HP

QUALITÉ, FIABILITÉ ET ROBUSTESSE
SONT LES PRINCIPAUX ATTRIBUTS
DE CETTE GAMME.

Des protections haute performance

Des produits fiables et robustes, faciles à utiliser et à installer, qui protègent efficacement votre installation. Proposés en quatre tailles, disponibles en 3 et 4 pôles, en version fixe ou débrochable et avec un choix entre une protection magnéto-thermique ou électronique selon le niveau de prestation souhaité. La gamme d'auxiliaires de commande et signalisation et les accessoires de raccordement complètent cette offre, pour une intégration facile dans toute installation électrique sans contrainte de configuration.

- Montage sur platine
- Adaptés pour des chantiers dans le bâtiment, les infrastructures ou dans l'industrie
- In : 16 A → 1600 A
- Icu : 36 kA → 100 kA (380/415 V A)
- Protection magnéto-thermique ou électronique (pour les DPX³ 250 HP, DPX³ 630 et 1600)

PLUS DE LONGÉVITÉ POUR VOS INSTALLATIONS

Le système breveté "Active breaking capacity" intégré aux disjoncteurs DPX³ HP 70 kA et 100 kA permet de réduire de manière significative l'amplitude du courant et l'énergie dissipée en cas de court-circuit, donc d'augmenter le pouvoir de limitation des appareils. Un meilleur pouvoir de limitation se traduit par moins d'échauffement dans les câbles, moins d'effets mécaniques, moins de perturbations électromagnétiques, donc, à terme, une meilleure longévité de votre installation.

TRÈS HAUT NIVEAU DE PERFORMANCE

Tailles disponibles

Quatre tailles de disjoncteurs avec des pouvoirs de coupure de 36 à 100 kA sur l'ensemble de la gamme, ce qui les rend adaptés pour tout type de chantier y compris dans le tertiaire et l'industrie.

	IN	16	25	40	63	80	100	125	160	200	250	320	400	500	630	800	1000	1250	1600	
CAPACITÉ DE COUPURE																DPX³ 1600				
												DPX³ 630								
									DPX³ 250 HP											
							DPX³ 125 HP													
															DPX³ 160 HP					

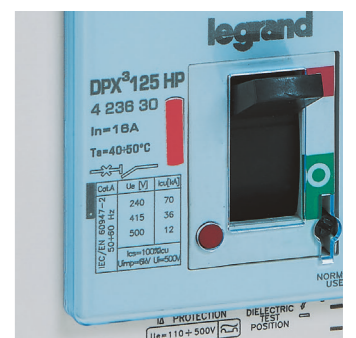
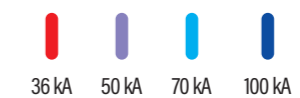


DPX³ 630

DPX³ 1600

IDENTIFICATION FACILE

Identification du pouvoir de coupure grâce au marquage couleur sur la face avant des appareils :



DISJONCTEURS DE PUISSANCE LARGE CHOIX, HAUTE PERFORMANCE ET MESURE



DES VERSIONS POUR
TOUT TYPE D'INSTALLATION



La gamme de disjoncteurs de puissance de 16 à 1600 A propose un large choix de versions pour répondre à tout type d'exigence selon le chantier.

- Protection magnéto-thermique, électronique ou magnétique seul
- Avec ou sans protection différentielle intégrée
- Avec ou sans fonction mesure intégrée
- Version fixe, extractible ou débrogage

LE CHOIX ENTRE LES DIFFÉRENTS TYPES DE PROTECTION SE FAIT PRINCIPALEMENT EN FONCTION DES PERFORMANCES ET DU NIVEAU DE SÉLECTIVITÉ SOUHAITÉS.

Un large choix de versions

		DPX ³ 125/160 HP	DPX ³ 250 HP	DPX ³ 630	DPX ³ 1600
Nombre de pôles	3 P	<input checked="" type="checkbox"/>	<input checked="" type="checkbox"/>	<input checked="" type="checkbox"/>	<input checked="" type="checkbox"/>
	4 P	<input checked="" type="checkbox"/>	<input checked="" type="checkbox"/>	<input checked="" type="checkbox"/>	<input checked="" type="checkbox"/>
Version	Fixe	<input checked="" type="checkbox"/>	<input checked="" type="checkbox"/>	<input checked="" type="checkbox"/>	<input checked="" type="checkbox"/>
	Extractible	-	<input checked="" type="checkbox"/>	<input checked="" type="checkbox"/>	-
	Débrogable	-	<input checked="" type="checkbox"/>	<input checked="" type="checkbox"/>	<input checked="" type="checkbox"/>
Protection	Magnéto-thermique	<input checked="" type="checkbox"/>	<input checked="" type="checkbox"/>	<input checked="" type="checkbox"/>	<input checked="" type="checkbox"/>
	Électronique S1	-	<input checked="" type="checkbox"/>	<input checked="" type="checkbox"/>	<input checked="" type="checkbox"/>
	Électronique S10	-	<input checked="" type="checkbox"/>	<input checked="" type="checkbox"/>	<input checked="" type="checkbox"/>
	Protection différentielle	Intégrée	Intégrée	Kit différentiel et bloc adaptable	Kit différentiel
	Magnétique seul	-	<input checked="" type="checkbox"/>	<input checked="" type="checkbox"/>	<input checked="" type="checkbox"/>
Mesure intégrée	-	<input checked="" type="checkbox"/> ⁽¹⁾	<input checked="" type="checkbox"/> ⁽¹⁾	<input checked="" type="checkbox"/> ⁽¹⁾	

INTÉGRATION OPTIMISÉE

L'ajout d'une protection différentielle, à un DPX³ 125 HP, 160 HP ou 250 HP, n'a aucun impact sur la taille du boîtier, ce qui représente un gain de place significatif dans les armoires.

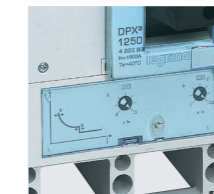


Disjoncteur DPX³ 250 HP 4P sans protection différentielle



Disjoncteur DPX³ 250 HP 4P avec protection différentielle

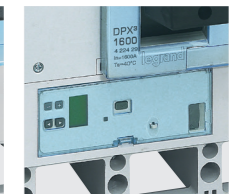
RÉGLAGES POSSIBLES



Version magnéto-thermique - réglages avec des molettes⁽²⁾



Version électronique S1 - réglages avec des molettes⁽²⁾



Version électronique S10 avec écran LCD⁽²⁾

Interrupteurs à déclenchement libre

Les 4 tailles d'appareils sont également déclinées en version interrupteur à déclenchement libre DPX³-I 125/160 HP, 250 HP, 630 et 1600, pour les installations nécessitant uniquement la coupure en charge et la séparation des circuits. Tous les accessoires de commande et signalisation ainsi que les accessoires de raccordement sont communs avec ceux des disjoncteurs correspondants.



Interrupteur à déclenchement libre DPX³-I 125 HP ou DPX³-I 160 HP



Interrupteur à déclenchement libre DPX³-I 250 HP

(1) Avec la version S10

(2) Les photos correspondent à un disjoncteur de puissance DPX³ 1600. L'emplacement des réglages sur la face avant peut être différent en fonction de la taille du disjoncteur.

DISJONCTEURS MAGNÉTIQUE SEUL

Les disjoncteurs magnétique seul sont particulièrement adaptés pour la protection des moteurs triphasés. Grâce à leur haut pouvoir de limitation, les DPX³ 250 HP, associés aux contacteurs CTX³, permettent de réaliser une coordination de type 2 (selon NF IEC 60947-4-1), donc d'assurer une meilleure continuité de service.



DPX³ 250 HP magnétique seul

DISJONCTEURS DE PUISSANCE LARGE CHOIX, HAUTE PERFORMANCE ET MESURE



UNE PROTECTION ÉLECTRONIQUE CONFIGURABLE



Les disjoncteurs de puissance électroniques équipés d'unités de protection S10 sont totalement configurables.

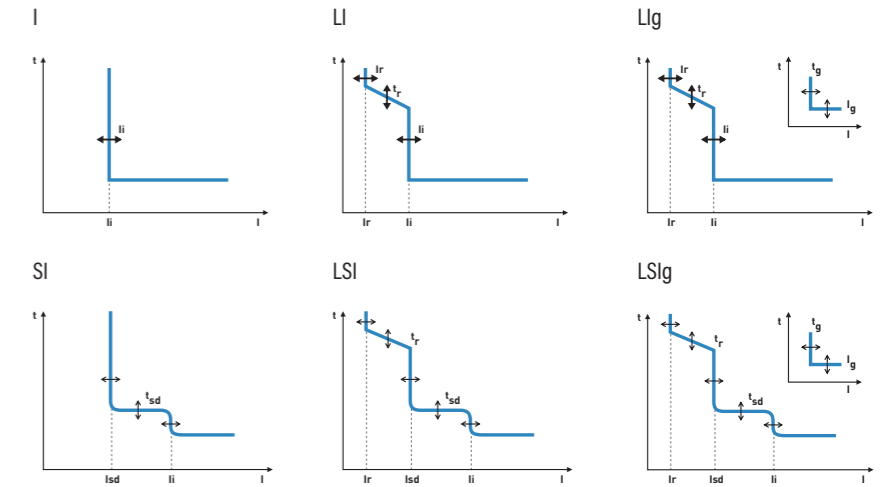
Ils permettent d'adapter les réglages au plus près des besoins de votre installation, soit en activant/désactivant les différentes protections (courants et délais de déclenchement), soit en modifiant les différents seuils de déclenchement.

La courbe de déclenchement est ainsi complètement personnalisée selon les conditions réelles de chaque projet.

Courbes de réglage personnalisables

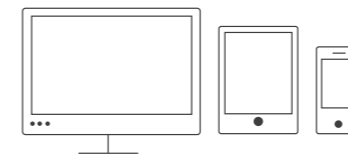
Le même disjoncteur peut fonctionner selon différentes courbes de déclenchement en fonction des réglages réalisés.

- I_r** Protection long retard contre les surcharges
- t_r** Temporisation de la protection long retard
- I_{sd}** Protection court retard contre les courts-circuits
- t_{sd}** Temporisation de la protection court retard
- I_{ii}** Protection instantanée contre les très forts courts-circuits
- I_g** Courant de défaut à la terre
- t_g** Temporisation de la protection courant de défaut à la terre
- IN** Protection du neutre



DEUX POSSIBILITÉS DE RÉGLAGE

Réglages en local sur le disjoncteur ou sur PC⁽¹⁾, smartphone ou tablette⁽²⁾.



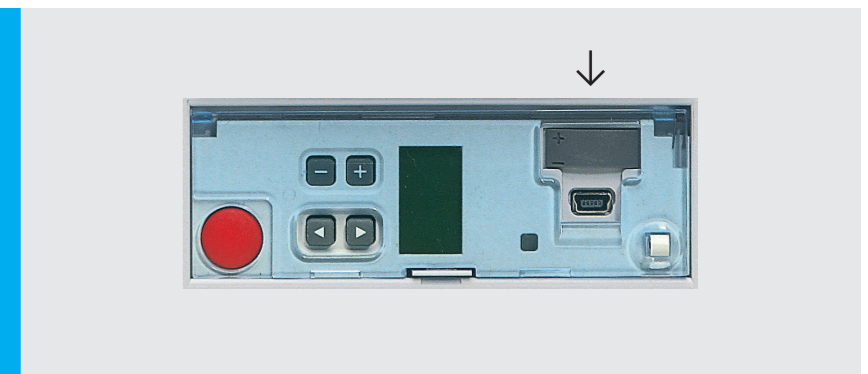
(1) Équipé du logiciel Power Control Station à télécharger depuis les fiches produits du catalogue en ligne sur www.legrand.fr
(2) Équipés de l'application EnerUp+ Project disponible sur App Store et Google Play



Réglages	DPX³ 250 HP, DPX³ 630 et DPX³ 1600 protection électronique S10	
	Local sur l'appareil	Via software ou App.
I_r	0,2 à 1 x I _n , par pas de 1 A	0,2 à 1 x I _n - OFF, par pas de 1A
t_d	DPX³ 250 HP : 3 - 5 - 10 - 15 s DPX³ 630 et 1600 : 3 à 30 s (7 pas)	DPX³ 250 HP : 3 à 15 s, par pas de 40 ms DPX³ 630 et 1600 : 3 à 30 s, par pas de 40 ms
I_{sd}	1,5 à 3 x I _r , par pas de 0,5 x I _r 3 à 10 x I _r , par pas de I _r	1,5 x I _r à 10 x I _n - OFF, par pas de 1A
t_{sd} (t=k, I2t=k)	40 à 480 ms (7 pas)	40 à 480 ms, par pas de 40 ms
I_{ii} (t=k)	-	2 à 15 x I _n - OFF, par pas de 1 A
I_g	0,2 à 1 x I _n , par pas de 0,1 x I _n	0,2 à 1 x I _n - OFF, par pas de 0,1 x I _n
t_g (t=k, I2t=k)	80 à 480 ms et 1 s (6 pas)	80 ms à 1 s, par pas de 40 ms

BATTERIE INTERNE

Grâce à la batterie interne, l'unité de protection peut être réglée même si le disjoncteur est hors tension. Les tests et la consultation des défauts peuvent se faire directement via l'écran LCD des disjoncteurs.



DISJONCTEURS DE PUISSANCE LARGE CHOIX, HAUTE PERFORMANCE ET MESURE



UNE PROTECTION ÉLECTRONIQUE
CONFIGURABLE

Réglages avec le logiciel ou l'App

Les différents réglages peuvent être réalisés :

- directement sur les unités de protection (à l'aide des boutons sélecteurs +/- et >/<)
- sur un PC préalablement équipé du logiciel Power Control Station
- sur une tablette via l'app. EnerUp+ Project et avec un dongle Bluetooth réf. 0 283 10
- sur un smartphone via l'app. EnerUp+ Project et avec un dongle Bluetooth réf. 0 283 10

Le logiciel Power Control Station pour PC ou l'app EnerUp+ Project pour smartphone/tablette peuvent être utilisés pour échanger des données avec l'unité de protection S10 du DPX³.

Le logiciel ou l'application permettent de :

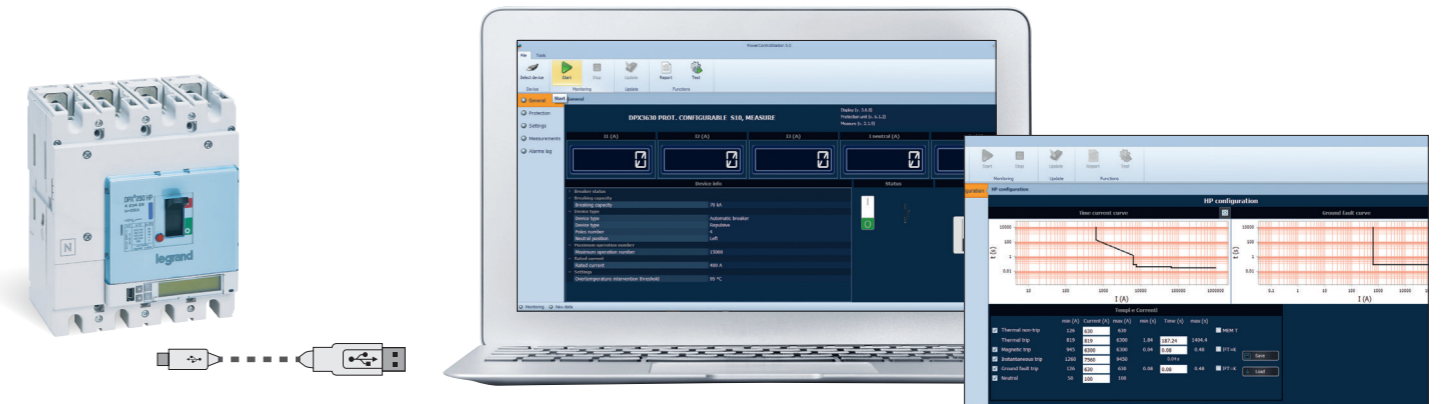
- surveiller l'état du disjoncteur
- afficher des informations (versions du firmware et de l'appareil, alarmes, mesures, paramètres, historique des défauts, réglages)
- configurer les différentes protections⁽¹⁾
- mettre à jour le firmware de l'unité de protection⁽²⁾
- générer des rapports basés sur les données stockées et lues par l'unité de protection⁽¹⁾
- exécuter des tests de diagnostic
- télécharger sur le Cloud les données liées à votre profil et votre installation⁽³⁾

(1) Uniquement avec le logiciel Power Control Station

(2) Accessible uniquement par l'assistance technique Legrand via le logiciel Power Control Station

(3) Uniquement avec l'application EnerUp+ Project

Configuration sur PC




Téléchargement du logiciel Power Control Station depuis les fiches produits du catalogue en ligne sur www.legrand.fr

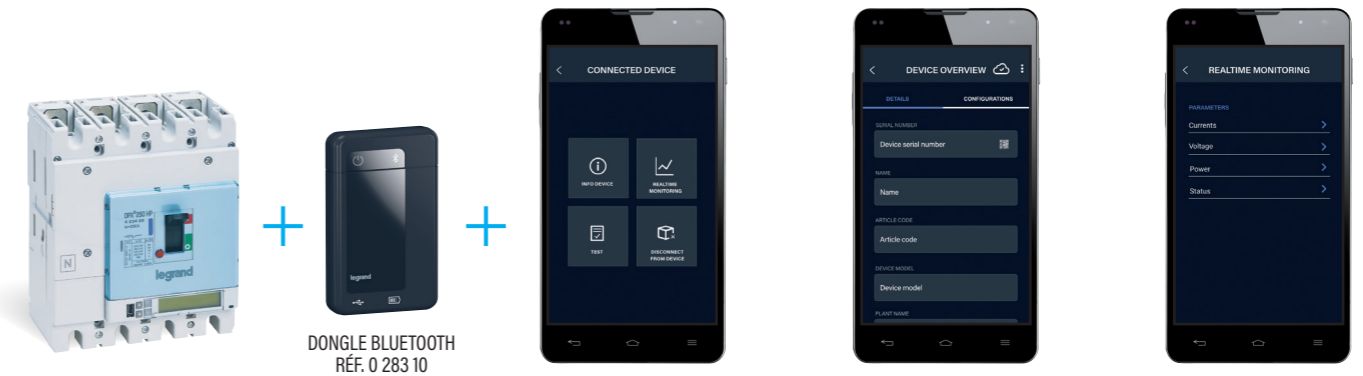
MENU DÉMARRER

Affiche les valeurs de I1, I2, I3, IN et Ig, le type et l'état du disjoncteur, le pouvoir de coupure, le nombre de pôles, la position du neutre (droite/gauche), la température et le seuil de déclenchement en cas de surchauffe.

MENU CONFIGURATION

Permet de régler les différents paramètres du disjoncteur en fonction des courbes de déclenchement souhaitées (temps/courant et courant de défaut à la terre).

Gestion sur smartphone ou tablette




EnerUp+ Project App.
disponible sur App Store et Google Play



MENU DÉMARRER

Donne accès à différentes options telles que : aperçu des appareils connectés, le suivi de l'installation en temps réel, le test des appareils, etc...

MENU APERÇU DE L'APPAREIL

Affiche les informations essentielles liées au disjoncteur comme : le nom, la référence, le numéro de série, l'emplacement, le statut et les paramètres.

MENU SUIVI EN TEMPS RÉEL

Affiche les valeurs du courant, de la tension, de la puissance et l'état du disjoncteur.

DISJONCTEURS DE PUISSANCE LARGE CHOIX, HAUTE PERFORMANCE ET MESURE



UNE MESURE INTÉGRÉE ET UNE
CONTINUITÉ DE SERVICE OPTIMALE



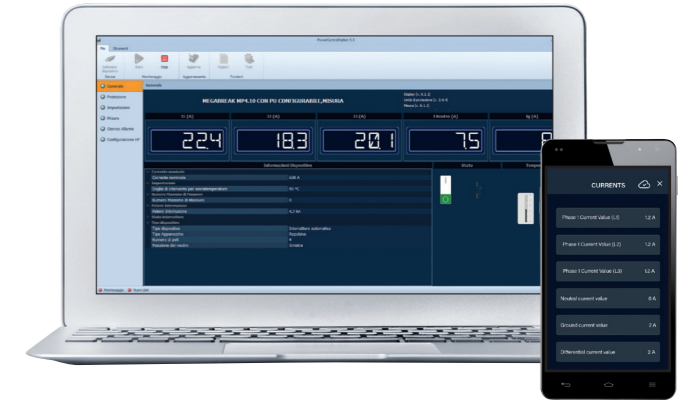
Courants, tensions, fréquence, puissance, énergie, THD. La mesure intégrée est disponible sur les DPX³ 250 HP, 630 et 1600.

DES FONCTIONS
POUR SIMPLIFIER L'UTILISATION

Avec les disjoncteurs DPX³ 250 HP, 630 et 1600 électroniques S10 à mesure intégrée, il est très facile de surveiller les paramètres des différents circuits de l'installation.

Les disjoncteurs de puissance électroniques équipés d'unités de protection S10 avec mesure intégrée permettent de suivre les consommations d'énergie mais aussi d'afficher les valeurs de courants, les tensions, les puissances actives et réactives, la fréquence, le facteur de puissance. Des alarmes peuvent être programmées sur un certain nombre de paramètres : tension maxi et mini, déséquilibre de phase, fréquence maxi et mini, etc.

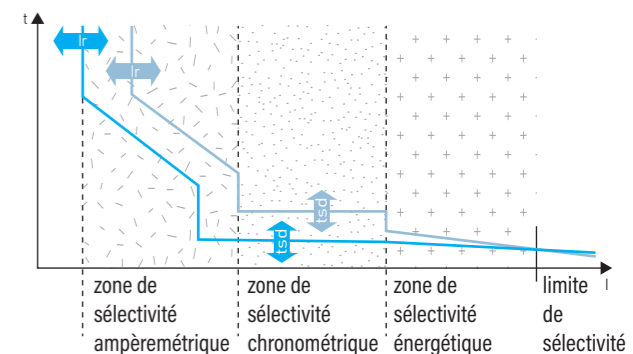
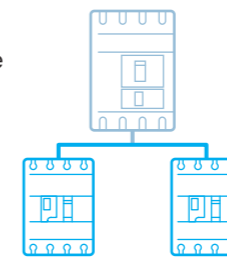
- Les valeurs mesurées s'affichent directement sur l'écran LCD en face avant des appareils.
- Les données mesurées peuvent également être consultées sur un PC équipé du logiciel Power Control Station ou à distance sur un smartphone/tablette via l'app EnerUp+ Project. (p. 9)



Gage de continuité de service, la sélectivité entre les disjoncteurs Legrand est optimale grâce aux performances améliorées des disjoncteurs de puissance DPX³ et DPX³ HP.

Sélectivité ampèremétrique et sélectivité chronométrique

La précision des réglages des disjoncteurs de puissance électroniques garantit une sélectivité ampèremétrique et chronométrique optimales.

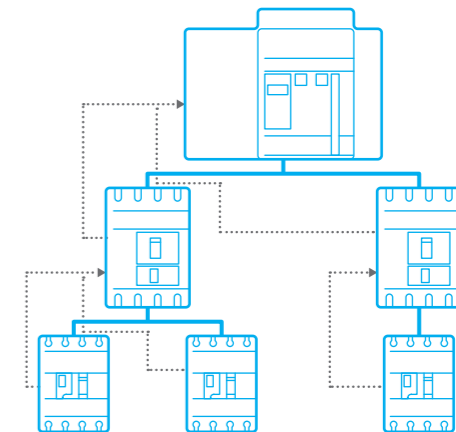


Sélectivité logique

C'est une sélectivité "intelligente" obtenue grâce à la communication entre les disjoncteurs de puissance électroniques DPX³ et/ou DPX³ HP (et/ou DMX³) interconnectés grâce à une liaison filaire externe. Elle permet d'obtenir une sélectivité totale sur plusieurs niveaux, de réduire les contraintes thermiques et électrodynamiques sur les câbles ou sur les barres, et d'optimiser ainsi l'installation.

Dans les configurations critiques, la sélectivité logique offerte par les unités de protection des disjoncteurs de puissance électroniques permet d'obtenir une sélectivité totale dans toutes les situations.

Pour tout complément d'informations, contactez votre interlocuteur commercial Legrand (voir coordonnées au dos de ce document).



DISJONCTEURS DE PUISSANCE LARGE CHOIX, HAUTE PERFORMANCE ET MESURE

EMS CX³, UN SYSTÈME DE MESURE ET DE CONTRÔLE ÉVOLUÉ ET MODULAIRE

Le système de mesure et de contrôle EMS CX³ permet de mesurer et surveiller les consommations et la qualité d'énergie d'un bâtiment, tout en assurant la fiabilité et la continuité du service, pour une efficacité optimale de l'installation.

Il offre la possibilité de visualiser, mesurer et commander l'installation à distance et/ou en local. Grâce au procédé innovant de connexion automatique, ce système autonome et intégrable simplifie le montage et n'exige aucune modification du câblage des tableaux existants.

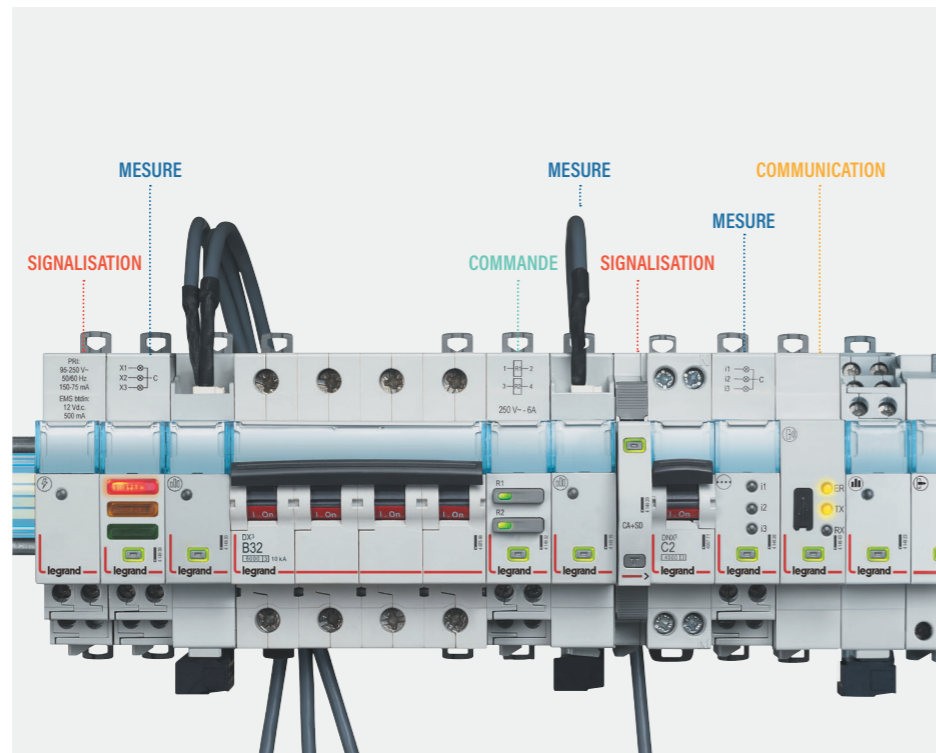


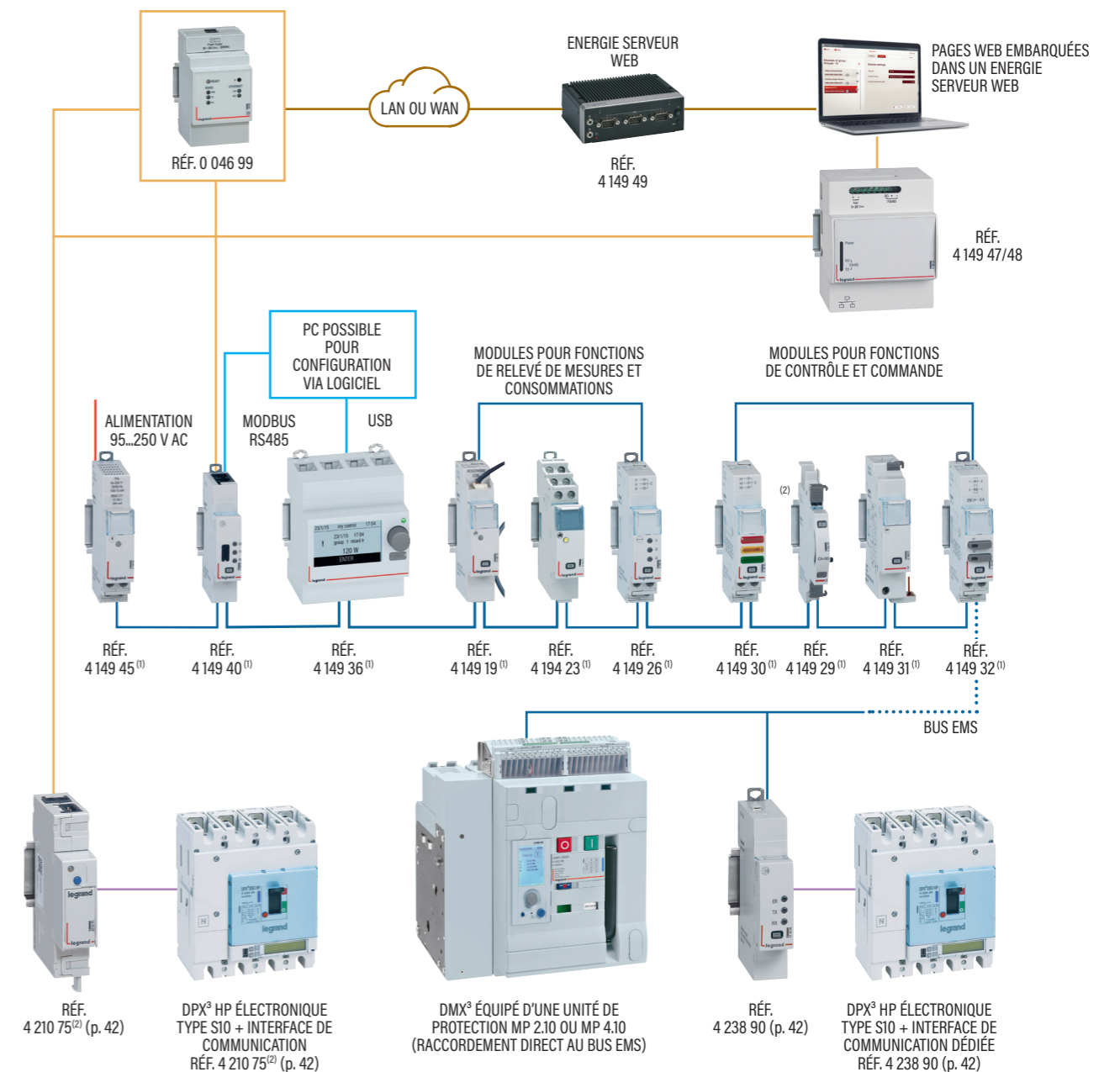
Schéma de principe

Le système EMS CX³ est composé de modules à monter sur rail DIN, reliés entre eux grâce à un bus spécifique (câble avec connecteurs de différentes longueurs), offrant ainsi une grande souplesse de configuration ou d'extension. Il nécessite a minima un module alimentation et un module interface délivrant les données au format Modbus série, et s'avère judicieux en cas de nombreux points de mesure.

Le paramétrage (adresses ou configurations de modules) est simple à réaliser grâce au logiciel de configuration EMS Configurator (à télécharger depuis les fiches produits du catalogue en ligne sur www.legrand.fr).

Les unités de protection des disjoncteurs de puissance électroniques type S10 utilisent désormais le système EMS CX³, ce qui offre l'avantage d'un système unique et complet pour les disjoncteurs, les différentes mesures, et les états ou contrôle d'équipement.

L'ensemble de l'installation peut être supervisé sur le réseau intranet de l'entité (réseau IP interne) à l'aide d'un Energie Serveur Web (réf. 4 149 47/48/49), en combinant le système EMS CX³ et des équipements divers.

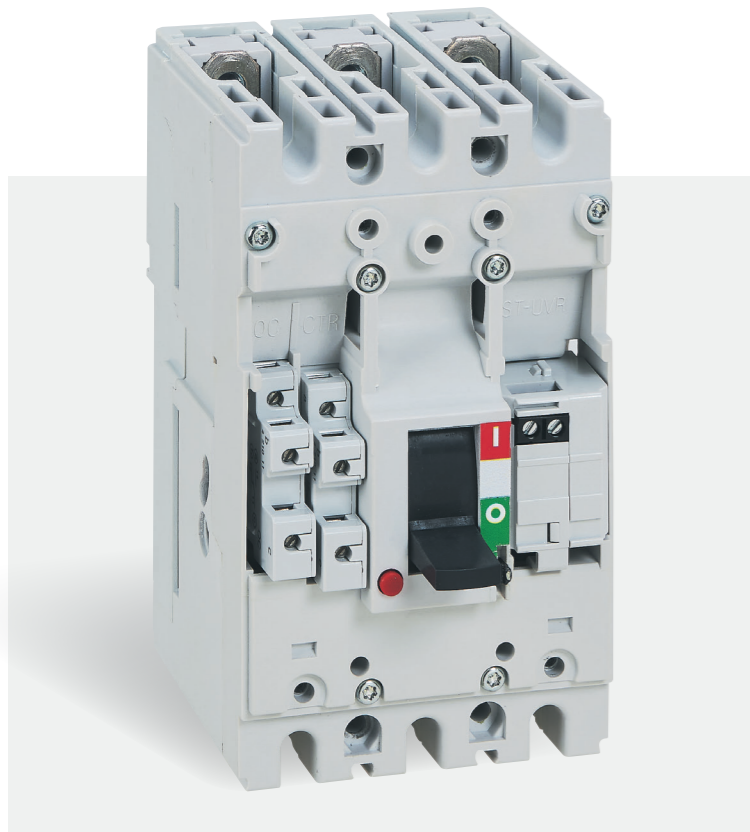


1 : Voir fiches produits du catalogue en ligne sur www.legrand.fr
2 : Nécessite une alimentation externe 24 V~/=

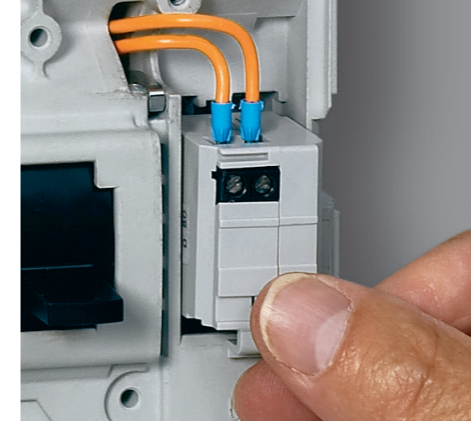
DISJONCTEURS DE PUISSANCE SIMPLICITÉ, RAPIDITÉ D'INSTALLATION ET SÉCURITÉ



DES AUXILIAIRES DE COMMANDE ET DE SIGNALISATION FACILES À INSTALLER ET À CÂBLER



Pour assurer la coupure d'urgence, la commande automatique ou à distance ou le report de l'état de l'appareil, tous les disjoncteurs de puissance peuvent être équipés très facilement avec un choix complet d'auxiliaires électriques.



Les auxiliaires s'installent dans des logements dédiés sous la face avant.

Nombre d'auxiliaires installables par appareil

	Contacts auxiliaires	Signal défaut	Déclencheurs
DPX ³ 125/160 HP	1	1	1
DPX ³ 250 HP	1	1	1
DPX ³ 630	2	2	1
DPX ³ 1600	3	1	1

Fils de raccordement

Les disjoncteurs de puissance offrent différentes possibilités pour la sortie des fils de raccordement.



Raccordement pour un DPX³ 250 HP

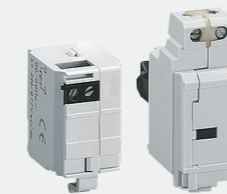


Raccordement pour un DPX³ 1600 HP

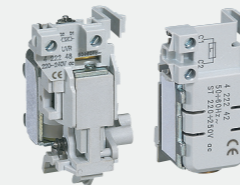
SÉCURITÉ, SIMPLICITÉ ET RAPIDITÉ D'INSTALLATION



Contact auxiliaire ou signal défaut commun à tous les disjoncteurs de puissance



Déclencheurs à émission de courant et à minimum de tension pour DPX³ 125/160/250 HP



Déclencheurs à émission de courant et à minimum de tension pour DPX³ 630 et 1600

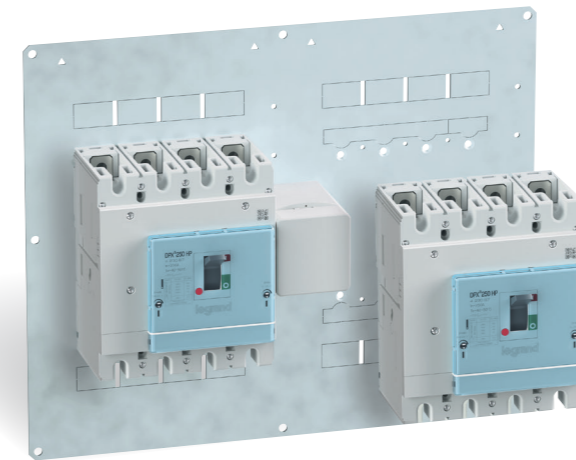
DISJONCTEURS DE PUISSANCE SIMPLICITÉ, RAPIDITÉ D'INSTALLATION ET SÉCURITÉ



DES INVERSEURS DE SOURCES ET
COMMANDES MOTORISÉES DE 16 À 1600 A

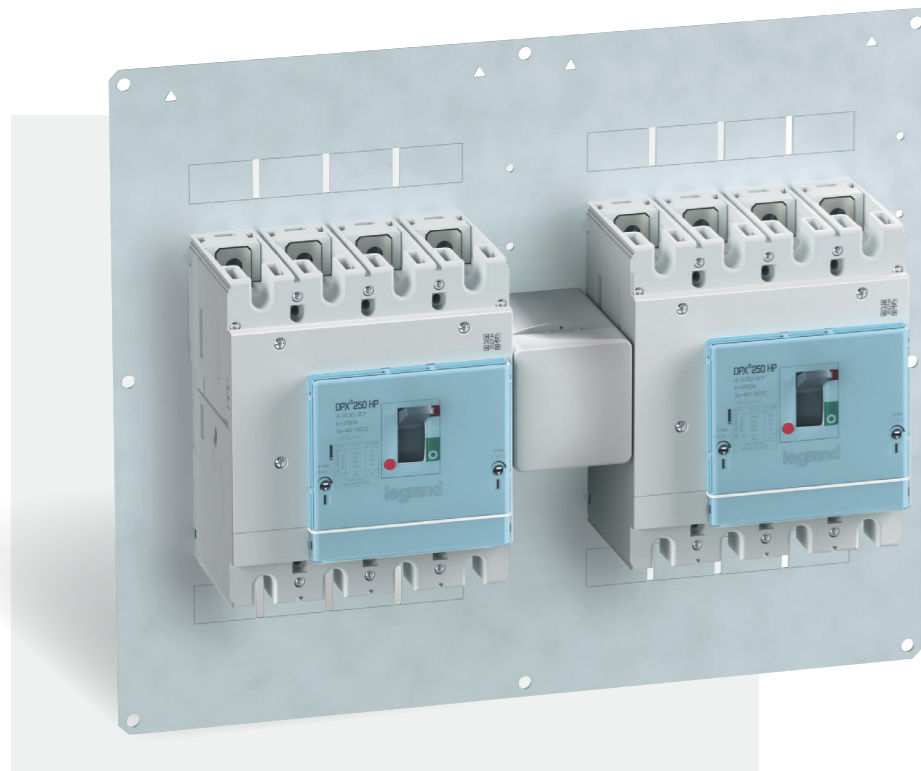
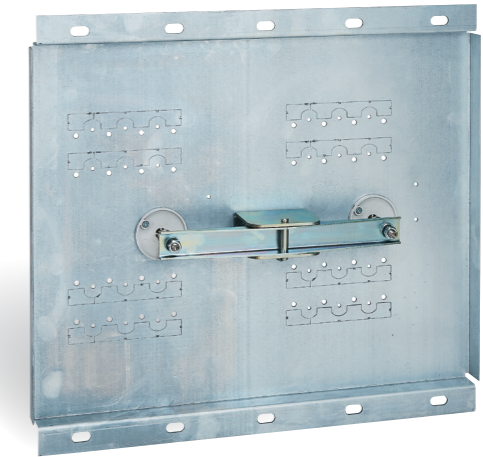
DPX³ 250 HP - Version fixe

Les disjoncteurs et le dispositif de verrouillage se fixent sur la platine à l'aide de quelques vis.



DPX³ 250 HP - Version extractible / débrochable

Pour les inverseurs de sources constitués de disjoncteurs en version extractible ou débrochable, la platine est équipée d'un dispositif d'interverrouillage situé à l'arrière.



Le dispositif d'interverrouillage pour DPX³ 250 HP simplifie considérablement la mise en œuvre d'un inverseur de sources.

Il est constitué d'une platine et d'un dispositif de verrouillage mécanique.

Le dispositif de verrouillage mécanique se monte entre deux disjoncteurs DPX³ 250 HP de la même taille. Il existe également en version avec module électronique.



Commandes motorisées

Les commandes motorisées pour les DPX³ 250 HP, DPX³ 630 et 1600 existent en version frontale. Elles acceptent différentes tensions d'alimentation de 24 à 230 V en continu comme en alternatif.



DPX³ 250 HP équipé d'une commande motorisée frontale

DISJONCTEURS DE PUISSANCE SIMPLICITÉ, RAPIDITÉ D'INSTALLATION ET SÉCURITÉ



DES ACCESSOIRES DE CÂBLAGE
POUR DE MULTIPLES CONFIGURATIONS

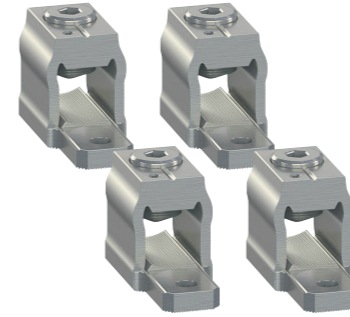


Plages de raccordement, bornes à cage, épanouisseurs, prises arrière...

Les disjoncteurs DPX³ 125 HP, 160 HP, 250 HP, DPX³ 630 et 1600 disposent de tous les accessoires nécessaires pour le raccordement amont et aval par câbles ou par barres dans une multitude de configurations.

Bornes à cage

Les bornes à cage grande capacité permettent le raccordement par câbles cuivre ou aluminium de forte section.



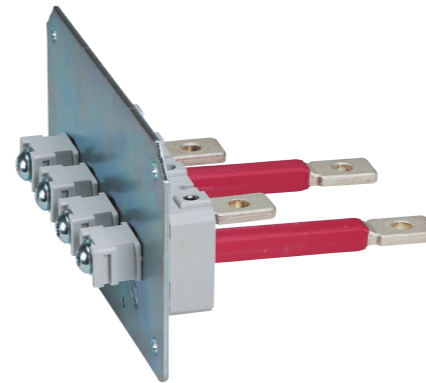
Épanouisseurs

Ils permettent un raccordement par câbles de forte section.



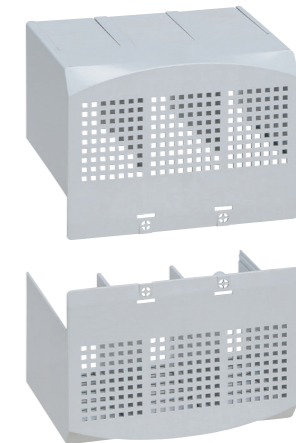
Prises arrière à méplats

Elles sont orientables horizontalement ou verticalement.



Cache-bornes

Ils assurent la protection IP 2X des raccordements.



Accessoires de raccordement	Bornes à cage		Prolongateurs de plage	Adaptateurs pour cosses	Épanouisseurs	Prises arrière
	capacité standard	grande capacité				
DPX³ 125/160 HP	☑	☑ ⁽¹⁾	-	-	☑	☑
DPX³ 250 HP	☑	☑ ⁽¹⁾	-	-	☑	☑
DPX³ 630	☑	☑	☑	☑	☑	☑
DPX³ 1600	☑	☑	☑	-	☑	☑

⁽¹⁾ Disponibles Mars 2026

DISJONCTEURS DE PUISSANCE SIMPLICITÉ, RAPIDITÉ D'INSTALLATION ET SÉCURITÉ



DES VERSIONS EXTRACTIBLES ET DÉBROCHABLES
POUR UNE PARFAITE CONTINUITÉ DE SERVICE



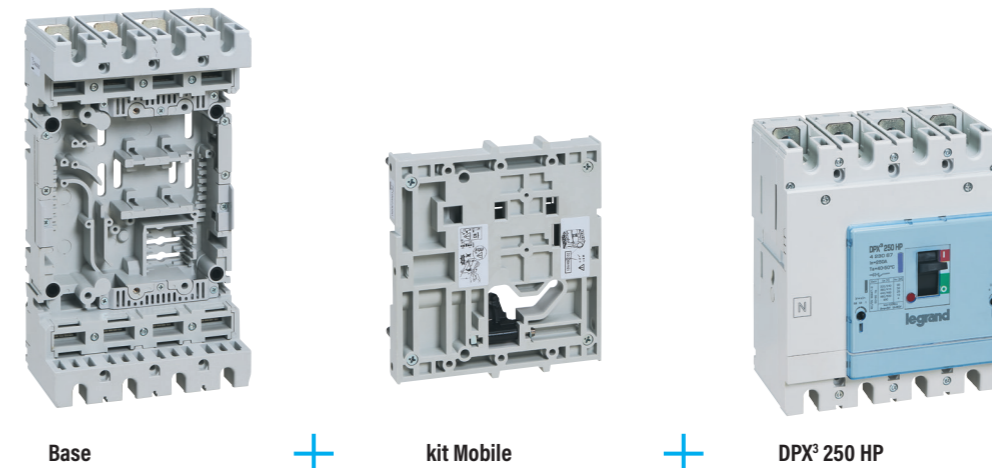
Les versions extractibles et débroschables permettent de remplacer un appareil défectueux en quelques minutes seulement sans couper l'alimentation des autres circuits.

Elles sont disponibles pour les disjoncteurs DPX³ 250 HP et DPX³ 630 et 1600.

Les bases pour appareils extractibles et débroschables offrent les mêmes possibilités de raccordement que les disjoncteurs fixes.

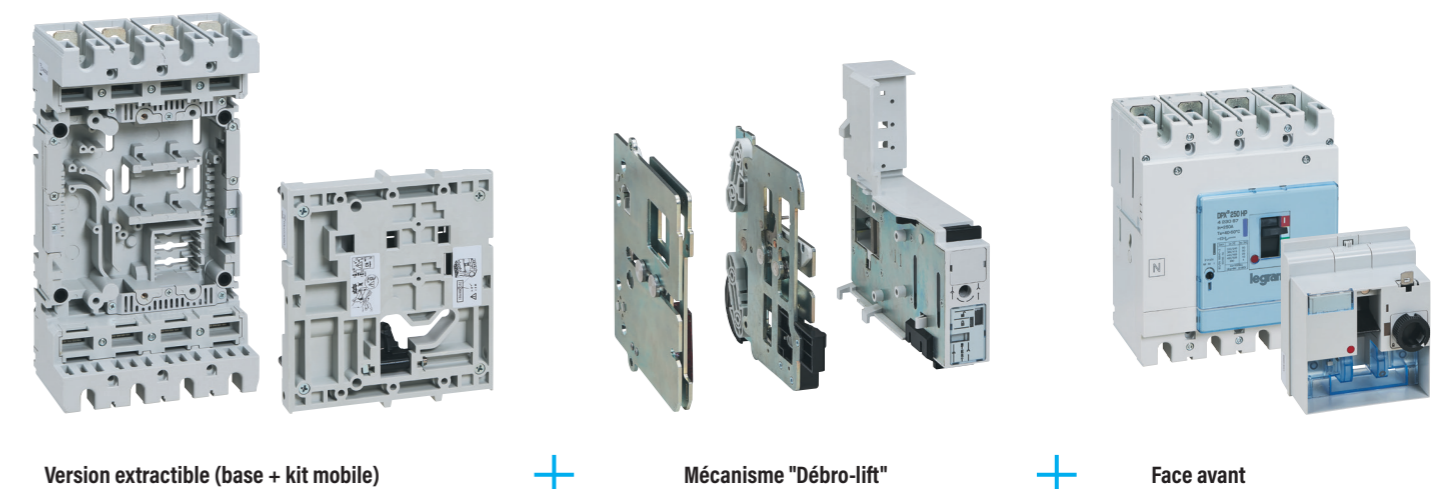
Version extractible DPX³ 250 HP

Pour transformer un disjoncteur DPX³ 250 HP version fixe en version extractible il suffit de l'équiper d'un kit mobile (fixé à l'arrière de l'appareil) et d'une base pour version extractible (qui s'installe dans le tableau).



Version débroschable DPX³ 250 HP

Un disjoncteur DPX³ 250 HP version débroschable est obtenu à partir d'un disjoncteur en version extractible équipé d'un mécanisme "Débro-lift" et d'une face avant dédiée.



VERROUILLAGE

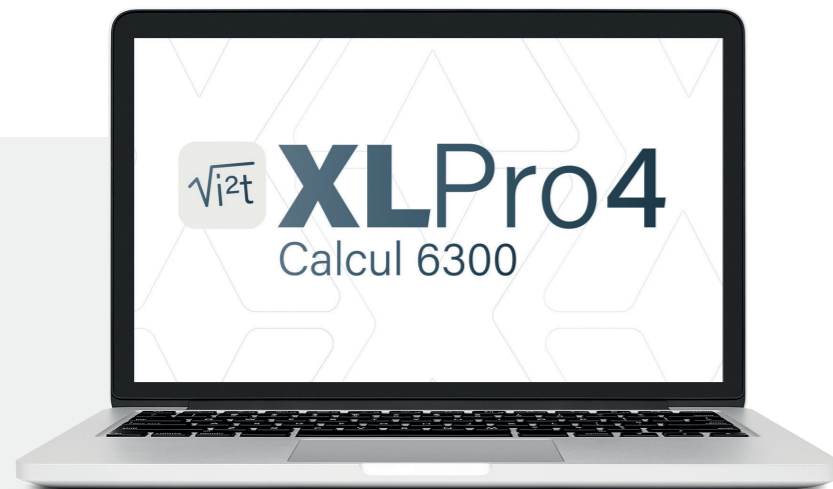
L'accessoire de verrouillage **1** permet la condamnation du disjoncteur en position "débrosché" durant les opérations de maintenance. Il peut être équipé de différents modèles de barillet à clé. Il existe également en version pour cadenas **2**.



DISJONCTEURS DE PUISSANCE CONFIGURATION AVEC XLPRO4



UNE SUITE LOGICIELS POUR CONFIGURER
VOS ARMOIRES EN TOUTE SIMPLICITÉ



XLPRO4 AU SERVICE DE L'EFFICACITÉ

Pour tous vos projets tertiaires jusqu'à 6300 A, la suite logiciels XLPro4 Calcul 6300 et XLPro4 Tableaux 6300 est le duo indispensable pour gagner en efficacité sur toutes vos installations.

De la note de calcul au schéma électrique, de l'implantation au chiffrage, vous concevez intégralement tous vos tableaux de distribution.



Depuis
XLPro4 Calcul 6300,
vous exportez l'étude
réalisée



Depuis
XLPro4 Tableaux 6300,
vous importez le fichier



1

Vous générez le schéma électrique et vous éditez la note de calcul

- Calculs rapides et automatiques
- Définition du bilan de puissance et des caractéristiques électriques
- Définition de l'association des appareillages de protection (filiation et sélectivité)
- Génération de la note de calcul et du schéma électrique

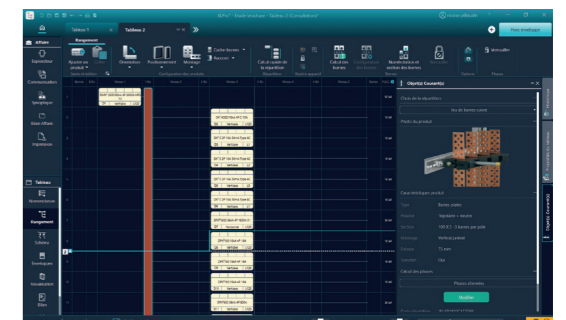


Le logiciel XLPro4 Calcul 6300 vous permet de tracer le schéma électrique, de le modifier à tout moment et de générer les caractéristiques des circuits

2

Vous complétez, organisez, visualisez et chiffrez votre étude

- Implantation des produits et détermination de la répartition de l'enveloppe
- Réalisation du schéma unifilaire et multifilaire
- Aide au choix des coffrets et armoires
- Visualisation 3D et chiffrage complet
- Édition d'un dossier technique



Le logiciel XLPro4 Tableaux 6300 vous permet d'organiser le positionnement des différents appareils de protection et de choisir le mode de répartition souhaité



XLPro4 Calcul bénéficie du droit d'usage de la marque ELIE BT 2025 qui garantit l'exactitude de vos calculs et la conformité aux normes et fascicule de documentation en vigueur.



RETROUVEZ ET TÉLÉCHARGEZ XLPro4 SUR :

Legrand.fr/Espace professionnels/Outils
Activation des logiciels en contactant votre interlocuteur commercial Legrand (coordonnées au dos du document)



Disjoncteurs de puissance de 16 à 1600 A

fixation sur platine

APPAREILS	DPX ³ 125 HP magnétothermique				DPX ³ 160 HP magnétothermique				DPX ³ 250 HP magnétothermique				DPX ³ 250 HP électronique				DPX ³ 630 magnétothermique				DPX ³ 630 électronique				DPX ³ 1600 magnétothermique				DPX ³ 1600 électronique																			
Montage	sur platine								sur platine								Sur platine								Sur platine								Sur platine								Sur platine							
Pouvoir de coupure kA (NF IEC 60947-2)	36 kA	50 kA	70 kA	100 kA	36 kA	50 kA	70 kA	100 kA	36 kA	50 kA	70 kA	100 kA	36 kA	50 kA	70 kA	100 kA	36 kA	50 kA	70 kA	100 kA	36 kA	50 kA	70 kA	100 kA	36 kA	50 kA	70 kA	100 kA	36 kA	50 kA	70 kA	100 kA	36 kA	50 kA	70 kA	100 kA												
380/415 V~	36	50	70	100	36	50	70	100	36	50	70	100	36	50	70	100	36	50	70	100	36	50	70	100	36	50	70	100	36	50	70	100	36	50	70	100	36	50	70	100								
220/240 V~	70	90	100	150	70	90	100	150	70	90	100	150	70	90	100	150	70	90	100	150	70	100	120	170	70	100	120	170	70	100	120	170	70	100	120	170	70	100	120	170								
Pouvoir de coupure de service Ics (% Icu)	100	100	100	100	100	100	100	100	100	100	100	100	100	100	100	100	100	100	100	100	100	100	100	100	100	100	100	100	100	100	100	100	100	100	100	100	100	100	100	100								
Caractéristiques de fonctionnement																																																
Fréquence nominale	50/60 Hz														50/60 Hz				50/60 Hz																													
Tension nominale maximum de fonctionnement Ue	690 V (500 V avec diff. ⁽¹⁾)				690 V (500 V avec diff. ⁽¹⁾)				690 V (500 V avec diff. ⁽¹⁾)				690 V (500 V avec diff. ⁽¹⁾)				690 V~				690 V~				690 V~				690 V~																			
Catégorie d'emploi	A				A				A				A				A				A: In 630 A - B: In 200 à 400 A				A				B																			
Réglage protection magnétothermique																																																
Thermique	0,8 à 1 In				0,8 à 1 In				0,8 à 1 In				-				0,8 à 1 In				-				0,8 à 1 In				-																			
Magnétique	10 In (400 A pour In de la taille 16 A à 40 A)				10 In				400 A pour In de la taille 16 A à 40 A / 6,5 à 13 In pour In = 50 A / 5 à 10 In pour In > 50 A				-				5 à 10 In				-				5 à 10 In				-																			
Réglage protection électronique																																																
S1	-				-				-				-				-				-				-				-				-															
S10	-				-				-				-				-				-				-				-				-															
Ir	0,4 à 1 x In				0,2 à 1 x In / pas de 1 A				0,4 à 1 x In				0,2 à 1 x In / pas de 1 A				0,4 à 1 x In				0,2 à 1 x In / pas de 1 A				0,4 à 1 x In				0,2 à 1 x In / pas de 1 A																			
tr	5 s				3 - 5 - 10 - 15 s				5 s				3 à 30 s				5 s				3 à 30 s				5 s				3 à 30 s																			
Isd	1,5 à 10 x Ir				1,5 à 3 x Ir / pas de 0,5 x Ir / 3 à 10 x Ir / pas Ir				1,5 à 10 x Ir				1,5 à 3 x Ir / pas de 0,5 x Ir / 3 à 10 x Ir / pas Ir				1,5 à 10 x Ir				1,5 à 3 x Ir / pas de 0,5 x Ir / 3 à 10 x Ir / pas Ir				1,5 à 10 x Ir				1,5 à 3 x Ir / pas de 0,5 x Ir / 3 à 10 x Ir / pas Ir																			
tsd (t=k, I2t=k)	100 ms				40 ms à 480 ms				100 ms				40 ms à 480 ms				100 ms				40 ms à 480 ms				100 ms				40 ms à 480 ms																			
li (t=k)	-				-				-				-				-				-				-				-																			
Ig	-				0,2 à 1 x In / pas de 0,1 x In				-				0,2 à 1 x In / pas de 0,1 x In				-				0,2 à 1 x In / pas de 0,1 x In				-				0,2 à 1 x In / pas de 0,1 x In																			
tg (t=k, I2t=k)	-				80 à 480 ms et 1 s				-				80 à 480 ms et 1 s				-				80 à 480 ms et 1 s				-				80 à 480 ms et 1 s																			
Sections maximum admissibles																																																
Câbles rigides	50 mm ²				70 mm ²				150 mm ²				150 mm ²				300 mm ² ou 2 x 240 mm ²				300 mm ² ou 2 x 240 mm ²				2 ou 4 x 240 mm ²				2 ou 4 x 240 mm ²																			
Câbles souples	50 mm ²				70 mm ²				120 mm ²				120 mm ²				240 mm ² ou 2 x 185 mm ²				240 mm ² ou 2 x 185 mm ²				2 ou 4 x 185 mm ²				2 ou 4 x 185 mm ²																			
Largeur barre de cuivre/cosse	17 mm				17 mm				25 mm ⁽²⁾				25 mm ⁽²⁾				32 mm				32 mm				≤ 50 mm				≤ 50 mm																			
Couples de serrage	7 Nm				7 Nm				In ≤ 125 A : 7 Nm / In > 125 A : 10 Nm				10 Nm				15 Nm				15 Nm				20 Nm				20 Nm																			
Courant nominal (In) à 40 °C (A)																																																
In (A)	16	25	40	63	80	100	125	160	16	25	40	63	80	100	125	160	200	250	40	100	160	250	250	320	400	500	630	250	320	400	500	630	500	630	800	1000	1250	500	630	800	1000	1250	1600					
Phase	16	25	40	63	80	100	125	160	16	25	40	63	80	100	125	160	200	250	40	100	160	250	250	320	400	500	630	250	320	400	500	630	500	630	800	1000	1250	500	630	800	1000	1250	1600					
N	16	25	40	63	80	100	125	160	16	25	40	63	80	100	125	160	200	250	0-50-100 % de la valeur de la phase (pour S1) 0-50-100-150-200 % de la valeur de la phase (pour S10)				250	320	400	500	630	0-50-100 % de la valeur de la phase (pour S1) 0-50-100-150-200 % de la valeur de la phase (pour S10)				500	630	800	1000	1250	0-50-100 % de la valeur de la phase (pour S1) 0-50-100-150-200 % de la valeur de la phase (pour S10)											
Seuil magnétique (Isd) (A) ⁽³⁾ des DPX ³ et DPX ³ HP magnétothermiques																																																
In (A)	Fixe				Fixe				Réglable				Réglable				Réglable				Réglable				Réglable				Réglable																			
Phase	400				400				400				315-630-800-1000-1250-1600-2000-2500				1250-1600-2000-2500-3150-3200-4000-5000-6300				-				2500-3150-4000-5000-6250-6300-8000-10000-12500				-				-															
N	400				400				400				315-630-800-1000-1250-1600-2000-2500				1250-1600-2000-2500-3150-3200-4000-5000-6300				-				2500-3150-4000-5000-6250-6300-8000-10000-12500				-				-															
Endurance (cycles)																																																
Électrique	8000				8000				6000				6000				5000				5000				4000				4000																			
Mécanique	20000				20000				12000				6000				10000				20000				10000				10000																			
Différentiel électronique																																																
Type	Sans ou intégré ⁽¹⁾				Sans ou intégré ⁽¹⁾				Sans ou intégré ⁽¹⁾				Sans ou intégré ⁽¹⁾				Bloc adaptable aval				Bloc adaptable aval				-				-																			

1 : Uniquement disponible pour les pouvoirs de coupure 36 kA et 50 kA
 2 : Barres cuivre uniquement
 3 : Courant de déclenchement pour 50/60 Hz. Pour courant continu, multiplier par 1,5
 4 : Paramétrage logiciel/app (voir p. 8 et 9)

DPX³ 125 HP

disjoncteurs de puissance magnétothermiques de 16 à 125 A - fixation sur platine



4 236 49

4 236 59

4 236 39

Cotes d'encombrement p. 47
 Caractéristiques électriques p. 50

Disjoncteurs de puissance, boîtiers moulés, qui assurent la coupure, la commande, le sectionnement et la protection des lignes électriques basse tension. S'équipent avec les auxiliaires (p. 33).
 Livrés avec : visserie pour le raccordement et la fixation et cloisons de séparation.
 Reçoivent les bornes à cage grande capacité 120 mm² max. (câbles souples) ou 150 mm² max. (câbles rigides) (p. 27).
 Conformés à la norme NF IEC 60947-2 - Réglages plombables.
 Se montent sur platine dans les coffrets et armoires XL³ HP.

Réf.		Disjoncteurs magnétothermiques - version fixe	
Thermique réglable de 0,8 à 1 In Magnétique fixe à 10 In (fixe à 400 A pour In de 16 A à 40 A)			
Pouvoir de coupure Icu 36 kA (400 V\sim)			
	In (A)		
3P	4P		
4 236 00	4 236 10	16	
4 236 02	4 236 12	25	
4 236 04	4 236 14	40	
4 236 06	4 236 16	63	
4 236 07	4 236 17	80	
4 236 08	4 236 18	100	
4 236 09	4 236 19	125	
Pouvoir de coupure Icu 50 kA (400 V\sim)			
4 236 40	4 236 50	16	
4 236 42	4 236 52	25	
4 236 44	4 236 54	40	
4 236 46	4 236 56	63	
4 236 47	4 236 57	80	
4 236 48	4 236 58	100	
4 236 49	4 236 59	125	
Pouvoir de coupure Icu 70 kA (400 V\sim)			
4 236 80	4 236 90	16	
4 236 82	4 236 92	25	
4 236 84	4 236 94	40	
4 236 86	4 236 96	63	
4 236 87	4 236 97	80	
4 236 88	4 236 98	100	
4 236 89	4 236 99	125	
Pouvoir de coupure Icu 100 kA (400 V\sim)			
4 237 00	4 237 10	16	
4 237 02	4 237 12	25	
4 237 04	4 237 14	40	
4 237 06	4 237 16	63	
4 237 07	4 237 17	80	
4 237 08	4 237 18	100	
4 237 09	4 237 19	125	

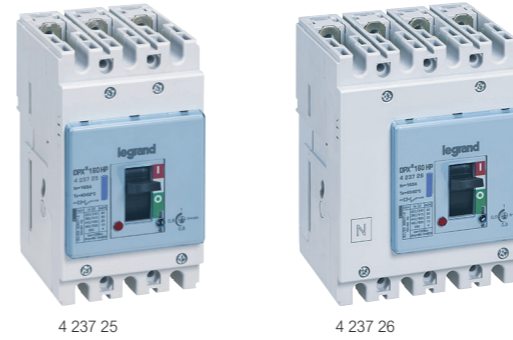
Réf.		Disjoncteurs magnétothermiques avec bloc différentiel électronique - version fixe	
Thermique réglable de 0,8 à 1 In Magnétique fixe à 10 In (fixe à 400 A pour In de 16 A à 40 A) Équipés d'un bloc différentiel Sensibilité réglable : 0,03 - 0,3 - 1 - 3 A Déclenchement réglable : 0 - 0,3 - 1 - 3 s (0 s uniquement avec sensibilité 0,03 A)			
Pouvoir de coupure Icu 36 kA (400 V\sim)			
	In (A)		
4P			
4 236 30	16		
4 236 32	25		
4 236 34	40		
4 236 36	63		
4 236 37	80		
4 236 38	100		
4 236 39	125		
Pouvoir de coupure Icu 50 kA (400 V\sim)			
4 236 70	16		
4 236 72	25		
4 236 74	40		
4 236 76	63		
4 236 77	80		
4 236 78	100		
4 236 79	125		

Alimentation et système de supervision
p. 42

Interrupteurs à déclenchement libre DPX³-I 125 HP
p. 44

DPX³ 160 HP

disjoncteurs magnétothermiques de 16 à 250 A - fixation sur platine



4 237 25

4 237 26

Cotes d'encombrement p. 47
 Caractéristiques électriques p. 50

Disjoncteurs de puissance, boîtiers moulés, qui assurent la coupure, la commande, le sectionnement et la protection des lignes électriques basse tension.
 S'équipent avec les auxiliaires (p. 33).
 Livrés avec : visserie pour le raccordement et la fixation et cloisons de séparation.
 Reçoivent les bornes à cage grande capacité 120 mm² max. (câbles souples) ou 150 mm² max. (câbles rigides) (p. 27).
 Conformés à la norme NF IEC 60947-2 - réglage plombable.
 Se montent sur platine dans les coffrets et armoires XL³ HP.

Réf.		Disjoncteurs magnétothermiques - version fixe	
Thermique réglable de 0,8 à 1 In Magnétique fixe à 10 In			
Pouvoir de coupure Icu 36 kA (400 V\sim)			
	In (A)		
3P	4P		
4 237 20	4 237 21	160	
Pouvoir de coupure Icu 50 kA (400 V\sim)			
4 237 25	4 237 26	160	
Pouvoir de coupure Icu 70 kA (400 V\sim)			
4 237 30	4 237 31	160	
Pouvoir de coupure Icu 100 kA (400 V\sim)			
4 237 35	4 237 36	160	
Disjoncteurs magnétothermiques avec bloc différentiel électronique - version fixe			
Thermique réglable de 0,8 à 1 In Magnétique fixe à 10 In Équipés d'un bloc différentiel Sensibilité réglable : 0,03 - 0,3 - 1 - 3 A Déclenchement réglable : 0 - 0,3 - 1 - 3 s (0 s uniquement avec sensibilité 0,03 A)			
Pouvoir de coupure Icu 36 kA (400 V\sim)			
	In (A)		
4P			
4 237 23	160		
Pouvoir de coupure Icu 50 kA (400 V\sim)			
4 237 28	160		

Alimentation et système de supervision
p. 42

Interrupteurs à déclenchement libre DPX³-I 160 HP
p. 44

DPX³ 125 HP et 160 HP

accessoires



4 238 74

4 238 76

4 238 35

Réf.		Commandes rotatives	
Directes sur DPX³			
4 238 70	Standard (coloris gris)		
4 238 71	Pour un usage de secours (rouge/jaune)		
Commandes déportées IP 55			
Comprennent : tringlerie, support d'axe, gabarit de perçage autocollant, accessoires de fixation et dispositif de verrouillage de porte			
4 238 72	Standard (coloris gris)		
4 238 73	Pour un usage de secours (rouge/jaune)		
Accessoire de verrouillage pour commandes déportées			
A équiper d'un barillet à clé réf. 4 238 80/81/82/83 (p. 33)			
4 238 05	Pour commande déportée réf. 4 238 02/03 (p. 32) et 4 238 72/73		
Accessoires de raccordement			
Cloisons de séparation			
4 238 34	Jeu de 2 cloisons de séparation pour DPX ³ 125/160/250 HP 3P		
4 238 35	Jeu de 3 cloisons de séparation pour DPX ³ 125/160/250 HP 4P		
Cadenassage			
Cadenassage en position "ouvert"			
4 210 49	Pour DPX ³ 160/250 et DPX 125/160/250 HP		
Bornes à cage			
Pour câbles Cu/Al, 1 x 70 mm ² flexibles et rigides (pour câbles Al In max = 80 A)			
4 238 84	Jeu de 3 bornes pour DPX ³ 125/160 HP 3P		
4 238 85	Jeu de 4 bornes pour DPX ³ 125/160 HP 4P		
Bornes à cage grande capacité			
Pour câbles Cu/Al 1 x 120 mm ² (souples) et 1 x 150 mm ² (rigides)			
4 238 76	Jeu de 3 bornes pour DPX ³ 125/160 HP 3P		
4 238 77	Jeu de 4 bornes pour DPX ³ 125/160 HP 4P		
Épanouisseurs			
Amont pour barres ou cosses			
4 238 88	Jeu de 3 épanouisseurs pour DPX ³ 125/160 HP 3P		
4 238 89	Jeu de 4 épanouisseurs pour DPX ³ 125/160 HP 4P		
Prises arrière			
Permettent de transformer une version fixe avec prises avant en version fixe avec prises arrière			
4 238 91	Jeu de 3 prises arrière pour DPX ³ 125/160 HP 3P		
4 238 92	Jeu de 4 prises arrière pour DPX ³ 125/160 HP 4P		
Cache-bornes plombables			
Pour raccordement prises avant			
4 238 93	Pour DPX ³ 125/160 HP 3P		
4 238 94	Pour DPX ³ 125/160 HP 4P		

Barillets à clé pour DPX³ HP 125/160/250 HP
p. 33

Accessoires de commande et de signalisation
p. 33

DPX³ 250 HP

disjoncteurs de puissance magnétothermiques de 16 à 250 A - fixation sur platine



4 230 72

4 230 87

4 231 17

Cotes d'encombrement p. 48-49
Caractéristiques électriques p. 50

Disjoncteurs de puissance, boîtiers moulés, qui assurent la coupure, la commande, le sectionnement et la protection des lignes électriques basse tension. S'équipent avec les auxiliaires (p. 33).
Livrés avec : visserie pour le raccordement et la fixation et cloisons de séparation.
Reçoivent les bornes à cage grande capacité 120 mm² max. (câbles souples) ou 150 mm² max. (câbles rigides) (p. 33).
Se montent sur platine dans les coffrets et armoires XL³ HP.
Conformes à la norme NF IEC 60947-2.

Réf. Disjoncteurs magnétothermiques - version fixe

Thermique réglable de 0,8 à 1 In
Magnétique : fixe à 400 A pour In ≤ 40 A, réglable de 6,5 à 13 In pour In = 50 A, réglable de 5 à 10 In pour In ≥ 63 A

Pouvoir de coupure Icu 36 kA (400 V \sim)

3P	4P	In (A)
4 230 00	4 230 15	16
4 230 02	4 230 17	25
4 230 04	4 230 19	40
4 230 06	4 230 21	63
4 230 07	4 230 22	80
4 230 08	4 230 23	100
4 230 09	4 230 24	125
4 230 10	4 230 25	160
4 230 11	4 230 26	200
4 230 12	4 230 27	250

Pouvoir de coupure Icu 50 kA (400 V \sim)

4 230 60	4 230 75	16
4 230 62	4 230 77	25
4 230 64	4 230 79	40
4 230 66	4 230 81	63
4 230 67	4 230 82	80
4 230 68	4 230 83	100
4 230 69	4 230 84	125
4 230 70	4 230 85	160
4 230 71	4 230 86	200
4 230 72	4 230 87	250

Pouvoir de coupure Icu 70 kA (400 V \sim)

4 231 20	4 231 35	16
4 231 22	4 231 37	25
4 231 24	4 231 39	40
4 231 26	4 231 41	63
4 231 27	4 231 42	80
4 231 28	4 231 43	100
4 231 29	4 231 44	125
4 231 30	4 231 45	160
4 231 31	4 231 46	200
4 231 32	4 231 47	250

Pouvoir de coupure Icu 100 kA (400 V \sim)

4 231 50	4 231 65	16
4 231 52	4 231 67	25

Réf. Disjoncteurs magnétothermiques - version fixe (suite)

Pouvoir de coupure Icu 100 kA (400 V \sim)

3P	4P	In (A)
4 231 54	4 231 69	40
4 231 56	4 231 71	63
4 231 57	4 231 72	80
4 231 58	4 231 73	100
4 231 59	4 231 74	125
4 231 60	4 231 75	160
4 231 61	4 231 76	200
4 231 62	4 231 77	250

Disjoncteurs magnétothermiques avec bloc différentiel électronique - version fixe

Thermique réglable de 0,8 à 1 In
Magnétique : fixe à 400 A pour In ≤ 40 A, réglable de 6,5 à 13 In pour In = 50 A, réglable de 5 à 10 In pour In ≥ 63 A
Équipés d'un bloc différentiel
Sensibilité réglable : 0,03 - 0,3 - 1 - 3 A
Déclenchement réglable : 0 - 0,3 - 1 - 3 s
(0 s uniquement avec sensibilité 0,03 A)

Pouvoir de coupure Icu 36 kA (400 V \sim)

4P	In (A)
4 230 45	16
4 230 47	25
4 230 49	40
4 230 51	63
4 230 52	80
4 230 53	100
4 230 54	125
4 230 55	160
4 230 56	200
4 230 57	250

Pouvoir de coupure Icu 50 kA (400 V \sim)

4 231 05	16
4 231 07	25
4 231 09	40
4 231 11	63
4 231 12	80
4 231 13	100
4 231 14	125
4 231 15	160
4 231 16	200
4 231 17	250

DPX³ 250 HP

disjoncteurs de puissance électroniques S1 de 40 à 250 A - fixation sur platine



4 232 28

Cotes d'encombrement p. 48-49
Caractéristiques électriques p. 50

Disjoncteurs de puissance, boîtiers moulés, qui assurent la coupure, la commande, le sectionnement et la protection des lignes électriques basse tension. S'équipent avec les auxiliaires (p. 33).
Livrés avec : visserie pour le raccordement et la fixation, plages de raccordement pour cosses ou barres et cloisons de séparation.
Reçoivent les bornes à cage grande capacité 120 mm² max. (câbles souples) ou 150 mm² max. (câbles rigides) (p. 33).
Se montent sur platine dans les coffrets et armoires XL³ HP.
Conformes à la norme NF IEC 60947-2.

Réf. Disjoncteurs électroniques S1 - version fixe

Protection contre les surcharges :
I_r réglable de 0,4 à 1 x I_n
Protection contre les courts-circuits :
I_{sd} réglable de 1,5 à 10 x I_r

Pouvoir de coupure Icu 36 kA (400 V \sim)

3P	4P	In (A)
4 232 00	4 232 05	40
4 232 01	4 232 06	100
4 232 02	4 232 07	160
4 232 03	4 232 08	250

Pouvoir de coupure Icu 50 kA (400 V \sim)

4 232 20	4 232 25	40
4 232 21	4 232 26	100
4 232 22	4 232 27	160
4 232 23	4 232 28	250

Pouvoir de coupure Icu 70 kA (400 V \sim)

4 232 40	4 232 45	40
4 232 41	4 232 46	100
4 232 42	4 232 47	160
4 232 43	4 232 48	250

Pouvoir de coupure Icu 100 kA (400 V \sim)

4 232 50	4 232 55	40
4 232 51	4 232 56	100
4 232 52	4 232 57	160
4 232 53	4 232 58	250

Réf. Disjoncteurs électroniques S1 avec bloc différentiel électronique - version fixe

Protection contre les surcharges :
I_r réglable de 0,4 à 1 x I_n
Protection contre les courts-circuits :
I_{sd} réglable de 1,5 à 10 x I_r
Différentiel électronique intégré à molette
Sensibilité réglable : 0,03 - 0,3 - 1 - 3 A
Déclenchement réglable : 0 - 0,3 - 1 - 3 s
(0 s uniquement avec sensibilité 0,03 A)

Pouvoir de coupure Icu 36 kA (400 V \sim)

4P	In (A)
4 232 15	40
4 232 16	100
4 232 17	160
4 232 18	250

Pouvoir de coupure Icu 50 kA (400 V \sim)

4 232 35	40
4 232 36	100
4 232 37	160
4 232 38	250

Interrupteurs à déclenchement libre DPX³-I 250 HP
p. 44

DPX³ 250 HP magnétiques seuls
p. 44

Accessoires de commande et de signalisation
p. 33

DPX³ 250 HP

disjoncteurs de puissance électroniques configurables S10 de 40 à 250 A - fixation sur platine



Cotes d'encombrement p. 48-49
Caractéristiques électriques p. 50

Disjoncteurs de puissance, boîtiers moulés, qui assurent la coupure, la commande, le sectionnement et la protection des lignes électriques basse tension. S'équipent avec les auxiliaires (p. 33).
Livrés avec : visserie pour le raccordement et la fixation, plages de raccordement pour cosses ou barres et cloisons de séparation.
Reçoivent les bornes à cage grande capacité 120 mm² max. (câbles souples) ou 150 mm² max. (câbles rigides) (p. 33).
Se montent sur platine dans les coffrets et armoires XL³ HP.
Conformes à la norme NF IEC 60947-2.

Réf.	Disjoncteurs électroniques configurables S10 - version fixe	
	Réglage de I _r , I _{sd} , I _i , I _g , tr, tsd, tg directement sur le disjoncteur ou par logiciel/app (p. 35)	
	Pour la connexion à l'app, ajouter une clé de communication Bluetooth réf. 0 283 10 (p. 42)	
	Voyant vert de fonctionnement	
	Prise de test	
	Sélectivité logique	
	Version 4P : réglage du neutre en face avant ou par logiciel/app	
	Pouvoir de coupure I_{cu} 36 kA (400 V_~)	
	In (A)	
	40	
	100	
	160	
	250	
	Pouvoir de coupure I_{cu} 50 kA (400 V_~)	
	In (A)	
	40	
	100	
	160	
	250	
	Pouvoir de coupure I_{cu} 70 kA (400 V_~)	
	In (A)	
	40	
	100	
	160	
	250	
	Pouvoir de coupure I_{cu} 100 kA (400 V_~)	
	In (A)	
	40	
	100	
	160	
	250	

Réf.	Disjoncteurs électroniques configurables S10 avec bloc différentiel électronique - version fixe	
	Réglage de I _r , I _{sd} , I _i , I _g , tr, tsd, tg directement sur le disjoncteur ou par logiciel/app (p. 35)	
	Pour la connexion à l'app, ajouter une clé de communication Bluetooth réf. 0 283 10 (p. 42)	
	Voyant vert de fonctionnement	
	Prise de test	
	Sélectivité logique	
	Version 4P : réglage du neutre en face avant ou par logiciel/app	
	Équipés d'un bloc différentiel Sensibilité réglable : 0,03 - 0,3 - 1 - 3 A	
	Déclenchement réglable : 0 - 0,3 - 1 - 3 s	
	Pouvoir de coupure I_{cu} 36 kA (400 V_~)	
	In (A)	
	40	
	100	
	160	
	250	
	Pouvoir de coupure I_{cu} 50 kA (400 V_~)	
	In (A)	
	40	
	100	
	160	
	250	

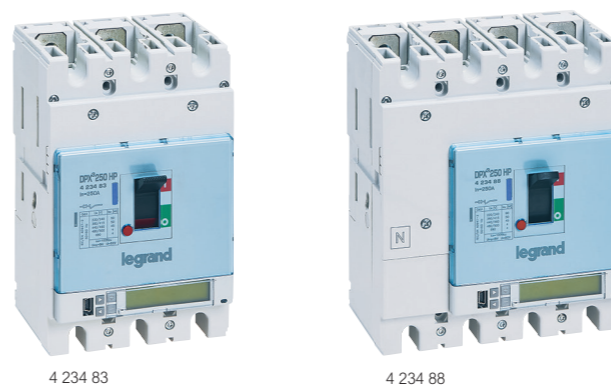
Interrupteurs à déclenchement libre DPX³-I 250 HP p. 44

DPX³ 250 HP magnétiques seuls p. 44

Accessoires de commande et de signalisation p. 33

DPX³ 250 HP

disjoncteurs de puissance électroniques configurables S10 de 40 à 250 A - fixation sur platine (suite)



Cotes d'encombrement p. 48-49
Caractéristiques électriques p. 50

Disjoncteurs de puissance, boîtiers moulés, qui assurent la coupure, la commande, le sectionnement et la protection des lignes électriques basse tension. S'équipent avec les auxiliaires (p. 33).
Livrés avec : visserie pour le raccordement et la fixation, plages de raccordement pour cosses ou barres et cloisons de séparation.
Reçoivent les bornes à cage grande capacité 120 mm² max. (câbles souples) ou 150 mm² max. (câbles rigides) (p. 33).
Se montent sur platine dans les coffrets et armoires XL³ HP.
Conformes à la norme NF IEC 60947-2.

Réf.	Disjoncteurs électroniques configurables S10 avec unité de mesure - version fixe	
	Réglage de I _r , I _{sd} , I _i , I _g , tr, tsd, tg directement sur le disjoncteur ou par logiciel/app (p. 35)	
	Pour la connexion à l'app, ajouter une clé de communication Bluetooth réf. 0 283 10 (p. 42)	
	Voyant vert de fonctionnement	
	Prise de test	
	Sélectivité logique	
	Version 4P : réglage du neutre en face avant ou par logiciel/app	
	Pour le fonctionnement et l'alimentation des unités électroniques, voir p. 42	
	Pouvoir de coupure I_{cu} 36 kA (400 V_~)	
	In (A)	
	40	
	100	
	160	
	250	
	Pouvoir de coupure I_{cu} 50 kA (400 V_~)	
	In (A)	
	40	
	100	
	160	
	250	
	Pouvoir de coupure I_{cu} 70 kA (400 V_~)	
	In (A)	
	40	
	100	
	160	
	250	
	Pouvoir de coupure I_{cu} 100 kA (400 V_~)	
	In (A)	
	40	
	100	
	160	
	250	

Réf.	Disjoncteurs électroniques configurables S10 avec unité de mesure et bloc différentiel électronique - version fixe	
	Réglage de I _r , I _{sd} , I _i , I _g , tr, tsd, tg directement sur le disjoncteur ou par logiciel/app (p. 35)	
	Pour la connexion à l'app, ajouter une clé de communication Bluetooth réf. 0 283 10 (p. 42)	
	Voyant vert de fonctionnement	
	Prise de test	
	Sélectivité logique	
	Version 4P : réglage du neutre en face avant ou par logiciel/app	
	Équipés d'un bloc différentiel Sensibilité réglable : 0,03 - 0,3 - 1 - 3 A	
	Déclenchement réglable : 0 - 0,3 - 1 - 3 s	
	Pour le fonctionnement et l'alimentation des unités électroniques, voir p. 42	
	Pouvoir de coupure I_{cu} 36 kA (400 V_~)	
	In (A)	
	40	
	100	
	160	
	250	
	Pouvoir de coupure I_{cu} 50 kA (400 V_~)	
	In (A)	
	40	
	100	
	160	
	250	

Alimentation et système de supervision p. 42

Interrupteurs à déclenchement libre DPX³-I 250 HP p. 44

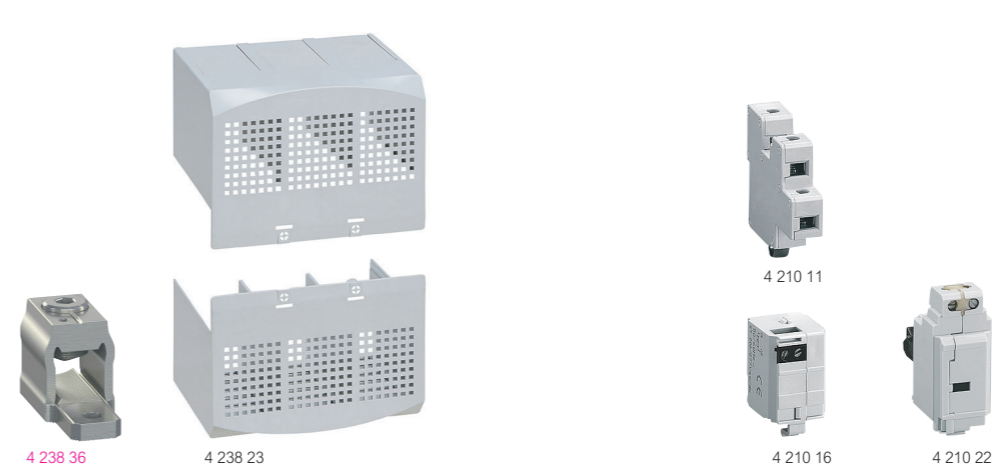
DPX³ 250 HP magnétiques seuls p. 44

Accessoires de commande et de signalisation p. 33



Réf.	Version extractible
4 238 50 4 238 51 3P 4P 4 238 52 4 238 53	La version extractible du DPX ³ HP se compose d'un DPX ³ HP équipé d'un kit mobile extractible et monté sur une base extractible Bases extractibles Pour DPX ³ 250 HP Kit mobile extractible Pour DPX ³ 250 HP Support de verrouillage Support de verrouillage pour version extractible À équiper d'un barillet à clé réf. 4 238 80/81/82/83 (p. 33)
4 238 63	
3P 4P 4 238 60 4 238 61	Version débrochable La version débrochable du DPX ³ HP se compose d'un DPX ³ HP extractible équipé d'un mécanisme "Débro-lift" et d'un masque de façade débrochable permettant de le débrocher tout en le maintenant sur sa base Mécanisme "Débro-lift" Pour DPX ³ 250 HP. Livré avec manivelle Façade pour version débrochable Pour DPX ³ 250 HP seul Pour DPX ³ 250 HP avec commande motorisée Support de verrouillage en position débrochée Permet le verrouillage du DPX ³ 250 HP en position débrochée À équiper d'un barillet à clé réf. 4 238 80/81/82/83 (p. 33) Cadenas en position débrochée Permet le cadenas du DPX ³ HP en position débrochée Contact auxiliaire 4 222 30 Contact auxiliaire automatique pour DPX ³ HP en version débrochable (jusqu'à 2 contacts par DPX ³ -HP)
4 238 55 4 238 56	
0 098 19	Jeu de connecteurs pour versions extractible et débrochable Contact de signalisation (embroché/débroché)
4 210 48	Contact de signalisation Pour DPX ³ 160/250 et DPX ³ 250 HP en version extractible

Réf.	Interverrouillage mécanique pour inverseurs de sources
4 238 27 4 238 28	Mécanisme d'interverrouillage pour 2 DPX ³ 250 HP fixes Mécanisme d'interverrouillage pour 2 DPX ³ 250 HP avec bloc électronique Platine pour interverrouillage DPX ³ 250 HP extractible Platine pour interverrouillage DPX ³ 250 HP débrochable Platine pour le montage et l'interverrouillage de 2 DPX ³ 250 HP
3PLV009XT01 3PLV009YT01 3PLV009FT01	
4 238 00 4 238 01	Commandes rotatives Directes sur DPX³ Standard (coloris gris) Pour un usage de secours (rouge/jaune) Commandes déportées IP 55 Comprennent : tringlerie, support d'axe, gabarit de perçage autocollant, accessoires de fixation et dispositif de verrouillage de porte Standard (coloris gris) Pour usage de secours (rouge/jaune)
4 238 02 4 238 03	
4 238 04 4 238 05	Supports de verrouillage pour commandes rotatives À équiper d'un barillet à clé réf. 4 238 80/81/82/83 (p. 33) Pour commande directe réf. 4 238 00/01 Pour commande déportée réf. 4 238 02/03 et 4 238 13/73 (p. 27)
4 238 06	Contact auxiliaire pour commandes rotatives Contact auxiliaire 1 NF + 1 NO pour commandes rotatives
4 238 40 4 238 41 4 238 42 4 238 43	Commandes motorisées Commandes motorisées frontales 24 V~/= 48 V~/= 110 V~/= 230 V~/=
4 238 45	Accessoires de verrouillage pour commandes motorisées Support de verrouillage pour commandes motorisées réf. 4 238 40/41/42/43 À équiper d'un barillet à clé réf. 4 238 80/81/82/83 (p. 33) Cadenas pour commandes motorisées réf. 4 238 40/41/42/43
4 238 46	



Réf.	Accessoires de raccordement
4 238 34 4 238 35	Cloisons de séparation Jeu de 2 cloisons de séparation pour DPX ³ 125/250 HP 3P Jeu de 3 cloisons de séparation pour DPX ³ 125/250 HP 4P
4 210 49	Accessoire de cadenasage Cadenas pour verrouillage en position "ouvert" Pour DPX ³ 125/250 HP
4 238 30 4 238 31	Bornes à cage Pour câbles Cu/Al, 1 x 120 mm ² (flexibles) et 1 x 150 mm ² (rigides) Jeu de 3 bornes pour DPX ³ 250 HP 3P Jeu de 4 bornes pour DPX ³ 250 HP 4P
4 238 30 4 238 31	Bornes à cage grande capacité Pour câbles Cu/Al 1 x 120 mm ² (souples) et 1 x 150 mm ² (rigides) Jeu de 3 bornes pour DPX ³ 250 HP 3P Jeu de 4 bornes pour DPX ³ 250 HP 4P
4 238 23 4 238 24	Cache-bornes plombables (pour prises avant) Pour DPX ³ 250 HP 3P For DPX ³ 250 HP 4P
6 250 14 6 250 18	Épanouisseurs Amont pour barres ou cosses Jeu de 3 épanouisseurs pour DPX ³ 250 HP 3P Jeu de 4 épanouisseurs pour DPX ³ 250 HP 4P
4 238 21 4 238 22	Prises arrière Prises méplat orientable Permettent de transformer une version fixe avec prises avant en version fixe avec prises arrière Jeu de 3 prises arrière pour DPX ³ 250 HP 3P Jeu de 4 prises arrière pour DPX ³ 250 HP 4P

Réf.	Contact auxiliaire ou signal défaut
4 210 11	Contact auxiliaire ou signal défaut
4 210 12 4 210 13 4 210 14 4 210 15 4 210 16 4 210 17	Déclencheurs à émission de courant Assurent le déclenchement à distance de disjoncteurs DPX ³ /DPX ³ -I 125/160/250 HP 12 V~/= 24 V~/= 48 V~/= 110-130 V~/= 200-277 V~/= 380-480 V~/=
4 210 18 4 210 19 4 210 20 4 210 21 4 210 22 4 210 23 4 210 24 4 210 25	Déclencheurs à minimum de tension Assurent le déclenchement à distance de disjoncteurs DPX ³ /DPX ³ -I 125/160/250 HP 12 V~/= 24 V~/= 48 V~/= 110-130 V~/= 200-240 V~/= 277 V~/= 380-415 V~/= 440-480 V~/=
0 261 90 0 261 91	Déclencheurs à minimum de tension retardés 800 ms Assurent le déclenchement à distance de disjoncteurs DPX ³ /DPX ³ -I 125/160/250 HP Empêchent les déclenchements intempestifs en cas de microcoupures du réseau Modules de temporisation 230 V Nombre de modules 400 V~/= 3 3
4 210 98	Déclencheur À équiper d'un module de temporisation réf. 0 261 90/91 Pour DPX ³ /DPX ³ -I 125/160/250 HP
4 238 80 4 238 81 4 238 82 4 238 83	Barillet à clé Permettent le verrouillage des commandes rotatives, des mécanismes débrochables ou des commandes motorisées. À associer aux accessoires de verrouillage réf. 4 238 04/05/45/46/62/63 (p. 32) Barillet et clé plate avec mappage aléatoire Barillet et clé plate avec mappage fixe EL43525 Barillet et clé plate avec mappage fixe EL43363 Barillet et clé étoile avec mappage aléatoire

DPX³ 630

disjoncteurs de puissance magnétothermiques de 250 à 630 A - fixation sur platine



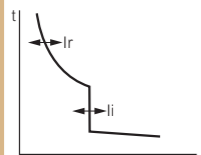
Cotes d'encombrement p. 51-52
Plages de réglage p. 55

Disjoncteurs de puissance, boîtiers moulés, qui assurent la coupure, la commande, le sectionnement et la protection des lignes électriques basse tension. S'équipent avec les auxiliaires (p. 42). S'associent aux blocs différentiels (p. 37) ou aux relais différentiels (p. 43).

- Livrés complets avec :
- visserie de fixation
 - plages de raccordement pour barres
 - cloisons de séparation
- Conformes à la norme NF IEC 60947-2 - réglage plombable
Se montent sur platine dans les coffrets et armoires XL³ HP

Réf. **Disjoncteurs magnétothermiques - version fixe**

Réglage thermique de 0,8 à 1 In
Réglage magnétique de 5 à 10 In



Pouvoir de coupure Icu 36 kA (400 V~)

3P	4P	In (A)
4 220 01	4 220 06	320
4 220 02	4 220 07	400
4 220 03	4 220 08	500
4 220 04	4 220 09	630

Pouvoir de coupure Icu 50 kA (400 V~)

3P	4P	In (A)
4 220 15	4 220 20	320
4 220 16	4 220 21	400
4 220 17	4 220 22	500
4 220 18	4 220 23	630

Réf. **Disjoncteurs magnétothermiques - version fixe (suite)**

Pouvoir de coupure Icu 70 kA (400 V~)

3P	4P	In (A)
4 220 29	4 220 34	320
4 220 30	4 220 35	400
4 220 31	4 220 36	500
4 220 32	4 220 37	630

Pouvoir de coupure Icu 100 kA (400 V~)

3P	4P	In (A)
4 220 43	4 220 48	320
4 220 44	4 220 49	400
4 220 45	4 220 50	500
4 220 46	4 220 51	630

Interrupteurs à déclenchement libre DPX³-I 630 p. 44

DPX³ 630 magnétiques seuls p. 44

DPX³ 630

disjoncteurs électroniques S1 de 250 à 630 A - fixation sur platine électroniques



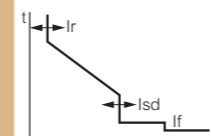
Cotes d'encombrement p. 51-52
Plages de réglage p. 55

Disjoncteurs de puissance, boîtiers moulés, qui assurent la coupure, la commande, le sectionnement et la protection des lignes électriques basse tension. S'équipent avec les auxiliaires (p. 42). S'associent aux blocs différentiels (p. 37) ou aux relais différentiels (p. 43). Ne reçoivent pas l'interface électronique DPX³ pour Modbus réf. 4 210 75.

- Livrés complets avec :
- visserie de fixation
 - plages de raccordement pour barres
 - cloisons de séparation
- Conformes à la norme NF IEC 60947-2 - réglage plombable
Se montent sur platine dans les coffrets et armoires XL³ HP

Réf. **Disjoncteurs électroniques S1 - version fixe**

Réglage de Ir, Isd (ci-contre)
Protection instantanée If = 5 kA
Voyant vert de fonctionnement
Prise de test
Sélectivité dynamique
Version 4P : réglage du neutre en face avant



Pouvoir de coupure Icu 36 kA (400 V~)

3P	4P	In (A)
4 224 98	4 225 03	250
4 224 99	4 225 04	320
4 225 00	4 225 05	400
4 225 01	4 225 06	500
4 225 02	4 225 07	630

Pouvoir de coupure Icu 50 kA (400 V~)

3P	4P	In (A)
4 225 08	4 225 13	250
4 225 09	4 225 14	320
4 225 10	4 225 15	400
4 225 11	4 225 16	500
4 225 12	4 225 17	630

Pouvoir de coupure Icu 70 kA (400 V~)

3P	4P	In (A)
4 225 18	4 225 23	250
4 225 19	4 225 24	320
4 225 20	4 225 25	400
4 225 21	4 225 26	500
4 225 22	4 225 27	630

Pouvoir de coupure Icu 100 kA (400 V~)

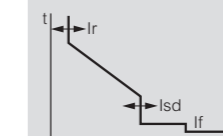
3P	4P	In (A)
4 225 28	4 225 33	250
4 225 29	4 225 34	320
4 225 30	4 225 35	400
4 225 31	4 225 36	500
4 225 32	4 225 37	630

Réglage pour DPX³ 630/1600

électroniques

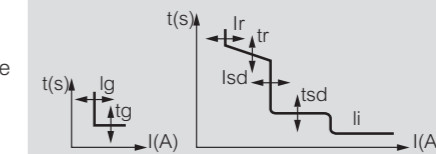
■ Courbes de fonctionnement

S1 - réglage de Ir, Isd



- Protection contre les surcharges :
- Ir réglable de 0,4 à 1 x In
Protection contre les courts-circuits :
- Isd réglable de 1,5 à 10 x Ir
Protection instantanée If = 5 kA

S10 - Réglage de Ir, tr, Isd, tsd, li, lg, tg



- Protection contre les surcharges :
- Ir réglable de 0,2 à 1 x In
- tr réglable de 3 à 15 s

- Protection contre les courts-circuits :
- Isd réglable de 1,5 Ir à 10 x In
- tsd réglable de 40 à 480 ms
- li réglable de 2 à 15 x In (via logiciel/app)

- Protection contre les défauts différentiels :
- lg réglable de 0,2 à 1 x In
- tg réglable de 80 ms à 1 s

Avec possibilité, par configuration à distance (via logiciel ou app), de mettre en position OFF (désactivation de protection) et de diminuer les pas de réglage de courant/temps.

DPX³ 630

disjoncteurs de puissance électroniques configurables S10 de 250 à 630 A - fixation sur platine

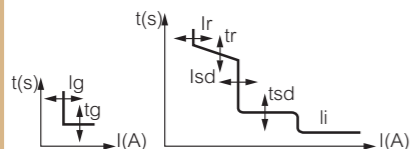


Cotes d'encombrement p. 51-52
Plages de réglage p. 55

Disjoncteurs de puissance, boîtiers moulés, qui assurent la coupure, la commande, le sectionnement et la protection des lignes électriques basse tension. S'équipent avec les auxiliaires (p. 42). S'associent aux blocs différentiels (p. 37) ou aux relais différentiels (p. 43). Livrés complets avec :
- visserie de fixation
- plages de raccordement pour barres
- cloisons de séparation
Conformes à la norme NF IEC 60947-2 - réglage plombable
Se montent sur platine dans les coffrets et armoires XL³ HP

Disjoncteurs électroniques configurables S10 - version fixe

Réglage de I_r, I_{sd}, I_i, I_g, t_r, t_{sd}, t_g directement sur le disjoncteur ou par logiciel/app (p. 35). Pour la connexion à l'app, ajouter une clé de communication Bluetooth réf. 0 283 10 (p. 42). Voyant vert. Prise de test. Sélectivité logique. Version 4P : réglage du neutre en face avant ou par logiciel/app.



Pouvoir de coupure I_{cu} 36 kA (400 V~)

3P	4P
4 228 20	4 228 25
4 228 21	4 228 26
4 228 22	4 228 27
4 228 24	4 228 29

Pouvoir de coupure I_{cu} 50 kA (400 V~)

3P	4P
4 228 30	4 228 35
4 228 31	4 228 36
4 228 32	4 228 37
4 228 34	4 228 39

Pouvoir de coupure I_{cu} 70 kA (400 V~)

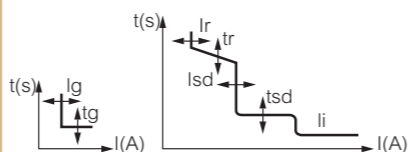
3P	4P
4 228 40	4 228 45
4 228 41	4 228 46
4 228 42	4 228 47
4 228 44	4 228 49

Pouvoir de coupure I_{cu} 100 kA (400 V~)

3P	4P
4 228 50	4 228 55
4 228 51	4 228 56
4 228 52	4 228 57
4 228 54	4 228 59

Disjoncteurs électroniques configurables S10 avec unité de mesure - version fixe

Réglage de I_r, I_{sd}, I_i, I_g, t_r, t_{sd}, t_g directement sur le disjoncteur ou par logiciel/app (p. 35). Pour la connexion à l'app, ajouter une clé de communication Bluetooth réf. 0 283 10 (p. 42). Voyant vert de fonctionnement. Prise de test. Sélectivité logique. Version 4P : réglage du neutre en face avant ou par logiciel/app. Pour le fonctionnement et l'alimentation des unités électroniques, voir p. 42.



Pouvoir de coupure I_{cu} 36 kA (400 V~)

3P	4P
4 228 60	4 228 65
4 228 61	4 228 66
4 228 62	4 228 67
4 228 64	4 228 69

Pouvoir de coupure I_{cu} 50 kA (400 V~)

3P	4P
4 228 70	4 228 75
4 228 71	4 228 76
4 228 72	4 228 77
4 228 74	4 228 79

Pouvoir de coupure I_{cu} 70 kA (400 V~)

3P	4P
4 228 80	4 228 85
4 228 81	4 228 86
4 228 82	4 228 87
4 228 84	4 228 89

Pouvoir de coupure I_{cu} 100 kA (400 V~)

3P	4P
4 228 90	4 228 95
4 228 91	4 228 96
4 228 92	4 228 97
4 228 94	4 228 99

Alimentation et système de supervision p. 42

DPX³ 630

blocs différentiels



0 260 61

Blocs différentiels

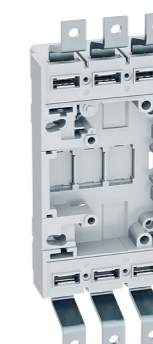
Se montent sur DPX³/DPX³-I 630. Sensibilité réglable : 0,03 - 0,3 - 1 - 3 A. Temporisation réglable : 0 - 0,3 - 1 - 3 s. Bouton-poussoir de test. Bouton-poussoir de réarmement. Contact de signalisation distante de défaut à la terre. Commutateur pour essais mécaniques (essai d'isolation de l'installation). Montage aval 230-500 V~.

3P	4P
0 260 60	0 260 61
0 260 64	0 260 65

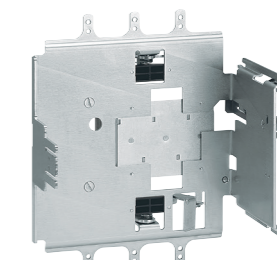
In (A)
400
630

DPX³ 630

équipement et accessoires



4 222 22



4 222 32

Version extractible

La version extractible se compose d'un DPX³ doté de bornes spéciales et monté sur une base extractible.
Bornes spéciales pour base extractible/débrochable
Jeu de bornes amont et aval (6 bornes pour DPX³ 3P ou 8 bornes pour DPX³ 4P).
Bases pour DPX³ uniquement
Reçoivent les DPX³/DPX³-I équipés de bornes spéciales.
Base fixe prise avant
Base prises arrière méplat
Bases pour DPX³ avec bloc différentiel
Base prises avant
Base prises arrière méplat
Accessoires
Jeu de 2 poignées d'extraction
Jeu de connecteurs (8 broches)

Version débrochable

La version débrochable du DPX³ se compose d'un DPX³ extractible équipé d'un mécanisme "Débro-lift" permettant de le débrocher tout en le maintenant sur sa base.

Mécanismes "Débro-lift"
Livrés avec une coulisse rigide et une manivelle de débrochage.
Pour la base DPX³ seul
Pour la base DPX³ avec bloc différentiel

Accessoires pour mécanisme "Débro-lift"
Manivelle de débrochage
Contact de signalisation (embroché/débroché)

Contacts auxiliaires
Contact auxiliaire automatique pour DPX³ en version débrochable (jusqu'à 2 contacts par DPX³)

Platines de fixation pour inverseurs de sources

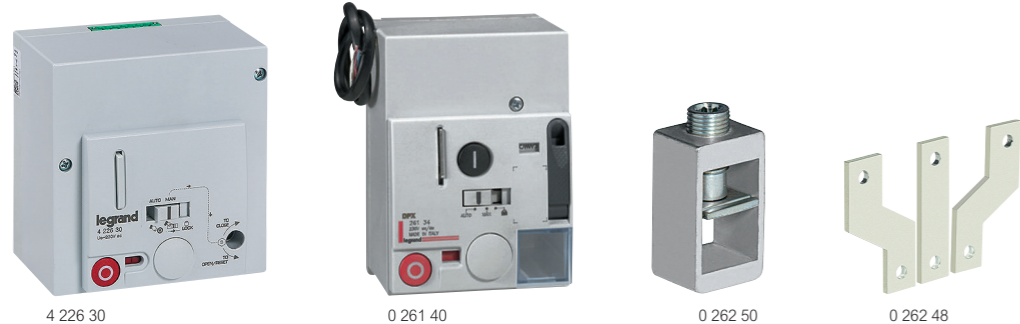
Assemblées en usine.
La platine pour inverseur de sources se compose d'une platine avec interverrouillage pour 2 appareils.
Platine pour disjoncteur de puissance ou interrupteur à déclenchement libre version fixe.
Platine pour disjoncteur de puissance ou interrupteur à déclenchement libre version extractible et débrochable.

0 264 09

0 264 04

DPX³ 630

équipement et accessoires (suite)



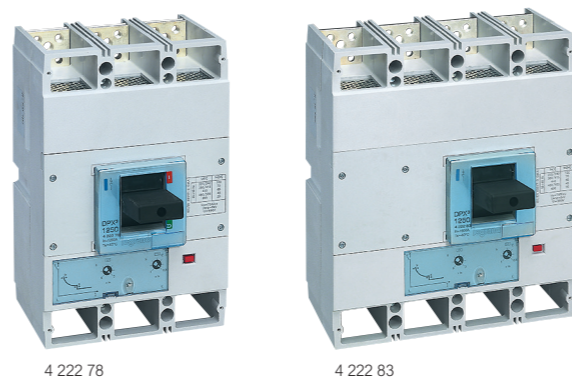
Réf.	Commandes rotatives
0 262 41 4 222 38	Directes sur DPX³ Standard (coloris gris) Pour un usage de secours (rouge/jaune) - se montent sur réf. 0 262 41 ou 0 262 81
0 262 81 0 262 82	Commande déportée IP 55 Comprend : tringlerie, support d'axe, gabarit de perçage autocollant, accessoires de fixation et dispositif de verrouillage de porte Standard (coloris gris) Pour un usage de secours (rouge/jaune) - se montent sur réf. 0 262 81 ou 0 262 41
4 226 30	Commandes motorisées Installation frontale 230 V~
0 261 40 0 261 41 0 261 44	Installation frontale - fermeture rapide 24 V~/= 48 V~/= 230 V~
4 228 06 4 228 07 4 228 08 4 228 10	Accessoires de verrouillage A équiper d'un barillet à clé réf. 4 238 80/81/82/83 Pour commandes motorisées Pour commandes rotatives Pour disjoncteurs en position débrochée Pour disjoncteurs version débrochable en position ouverte
4 238 80 4 238 81 4 238 82 4 238 83	Barillets à clé Permettent le verrouillage des commandes rotatives, des mécanismes débrochables ou des commandes motorisées. À associer aux accessoires de verrouillage réf. 4 228 06/07/08/10 Barillet et clé plate avec mappage aléatoire Barillet et clé plate avec mappage fixe EL43525 Barillet et clé plate avec mappage fixe EL43363 Barillet et clé étoile avec mappage aléatoire

Réf.	Accessoires de raccordement
0 262 30	Cloisons de séparation Jeu de 3
0 262 44 0 262 45	Cache-bornes plombables Lot de 2
0 262 40	Dispositif de verrouillage Pour cadenassage en position "OUVERT"
0 262 50	Bornes à cage Jeu de 4 bornes pour câbles 300 mm ² max. (rigides) ou 240 mm ² max. (souples)
0 262 51	Jeu de 4 bornes haute capacité pour câbles 2 x 240 mm ² (rigides) ou 2 x 185 mm ² (souples)
0 262 47	Prolongateurs pour plages de raccordement Jeu de 4
0 262 48 0 262 49	Épanouisseurs Jeu d'épanouisseurs entrants ou sortants
0 263 52 0 263 53	Prises arrière Permettent de transformer la version fixe avec prises avant en version fixe avec prises arrière Jeu de prises méplat entrantes ou sortantes
4 222 34 4 222 35	Cache-bornes IP 20 Jeu de 2 cache-bornes

++ Pour d'autres pièces détachées et accessoires, voir catalogue en ligne

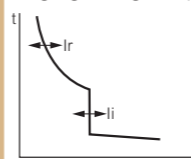
DPX³ 1600

disjoncteurs magnétothermiques de 630 à 1250 A - sur platine



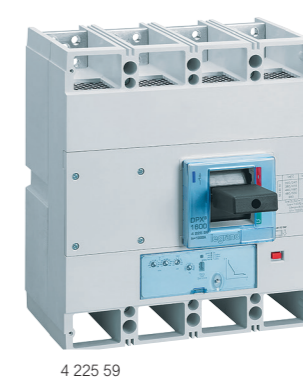
Cotes d'encombrement p. 53-54
Plages de réglage p. 55

Disjoncteurs de puissance, boîtiers moulés, qui assurent la coupure, la commande, le sectionnement et la protection des lignes électriques basse tension
S'équipent avec les auxiliaires (p. 42)
S'associent au relais différentiel (p. 43)
Livrés complets avec :
- plages de raccordement pour barres
- cloisons de séparation
Conformes à la norme NF IEC 60947-2 - réglage plombable
Se montent sur platine dans les coffrets et armoires XL³ HP

Réf.	Disjoncteurs magnétothermiques - version fixe
	Réglage thermique de 0,8 à 1 In Réglage magnétique de 5 à 10 In
	
	Pouvoir de coupure Icu 36 kA (400 V~)
	In (A)
4 222 51 4 222 56	630
4 222 52 4 222 57	800
4 222 53 4 222 58	1000
4 222 54 4 222 59	1250
	Pouvoir de coupure Icu 50 kA (400 V~)
4 222 63 4 222 68	630
4 222 64 4 222 69	800
4 222 65 4 222 70	1000
4 222 66 4 222 71	1250
	Pouvoir de coupure Icu 70 kA (400 V~)
4 222 75 4 222 80	630
4 222 76 4 222 81	800
4 222 77 4 222 82	1000
4 222 78 4 222 83	1250
	Pouvoir de coupure Icu 100 kA (400 V~)
4 222 87 4 222 92	630
4 222 88 4 222 93	800
4 222 89 4 222 94	1000
4 222 90 4 222 95	1250

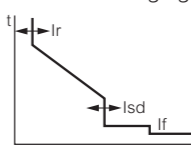
DPX³ 1600

disjoncteurs électroniques S1 de 630 à 1600 A - fixation sur platine



Cotes d'encombrement p. 53-54
Plages de réglage p. 55

Disjoncteurs de puissance, boîtiers moulés, qui assurent la coupure, la commande, le sectionnement et la protection des lignes électriques basse tension
S'équipent avec les auxiliaires (p. 42)
S'associent au relais différentiel (p. 43)
Ne reçoivent pas l'interface électronique DPX³ pour Modbus réf. 4 210 75
Livrés complets avec :
- plages de raccordement pour barres
- cloisons de séparation
Conformes à la norme NF IEC 60947-2 - réglage plombable
Se montent sur platine dans les coffrets et armoires XL³ HP

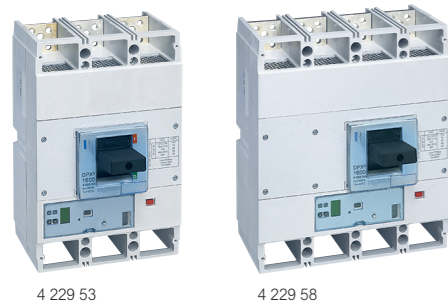
Réf.	Disjoncteurs électroniques S1 - version fixe
	Réglage de Ir, Isd (p. 35) Protection instantanée If = 20 kA Voyant vert de fonctionnement Prise de test Sélectivité dynamique Version 4P : réglage du neutre en face avant
	
	Pouvoir de coupure Icu 36 kA (400 V~)
	In (A)
4 225 39 4 225 45	630
4 225 40 4 225 46	800
4 225 41 4 225 47	1000
4 225 42 4 225 48	1250
4 225 43 4 225 49	1600
	Pouvoir de coupure Icu 50 kA (400 V~)
4 225 51 4 225 57	630
4 225 52 4 225 58	800
4 225 53 4 225 59	1000
4 225 54 4 225 60	1250
4 225 55 4 225 61	1600
	Pouvoir de coupure Icu 70 kA (400 V~)
4 225 63 4 225 69	630
4 225 64 4 225 70	800
4 225 65 4 225 71	1000
4 225 66 4 225 72	1250
4 225 67 4 225 73	1600
	Pouvoir de coupure Icu 100 kA (400 V~)
4 225 75 4 225 81	630
4 225 76 4 225 82	800
4 225 77 4 225 83	1000
4 225 78 4 225 84	1250

++ Interrupteurs à déclenchement libre DPX³-I 1600 p. 44

++ DPX³ 1600 magnétiques seuls p. 44

DPX³ 1600

disjoncteurs électroniques configurables S10 de 630 à 1600 A - fixation sur platine

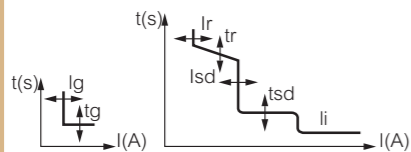


Cotes d'encombrement p. 53-54
Plages de réglage p. 55

Disjoncteurs de puissance, boîtiers moulés, qui assurent la coupure, la commande, le sectionnement et la protection des lignes électriques basse tension. S'équipent avec les auxiliaires (p. 42). S'associent au relais différentiel (p. 43). Livrés complets avec :
- plages de raccordement pour barres
- cloisons de séparation
Conformes à la norme NF IEC 60947-2 - réglage plombable
Se montent sur platine dans les coffrets et armoires XL³ HP

Disjoncteurs électroniques configurables S10 - version fixe

Réglage de I_r , I_{sd} , I_i , I_g , t_r , t_{sd} , t_g directement sur le disjoncteur ou par logiciel/app (p. 35)
Pour la connexion à l'app, ajouter une clé de communication Bluetooth réf. 0 283 10 (p. 42)
Voyant vert
Prise de test
Sélectivité logique
Version 4P : réglage du neutre en face avant ou par logiciel/app



Pouvoir de coupure Icu 36 kA (400 V~)

3P	4P
4 229 20	4 229 25
4 229 21	4 229 26
4 229 22	4 229 27
4 229 23	4 229 28
4 229 24	4 229 29

Pouvoir de coupure Icu 50 kA (400 V~)

3P	4P
4 229 30	4 229 35
4 229 31	4 229 36
4 229 32	4 229 37
4 229 33	4 229 38
4 229 34	4 229 39

Pouvoir de coupure Icu 70 kA (400 V~)

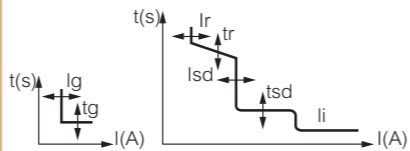
3P	4P
4 229 40	4 229 45
4 229 41	4 229 46
4 229 42	4 229 47
4 229 43	4 229 48
4 229 44	4 229 49

Pouvoir de coupure Icu 100 kA (400 V~)

3P	4P
4 229 50	4 229 55
4 229 51	4 229 56
4 229 52	4 229 57
4 229 53	4 229 58

Disjoncteurs électroniques configurables S10 avec unité de mesure - version fixe

Réglage de I_r , I_{sd} , I_i , I_g , t_r , t_{sd} , t_g directement sur le disjoncteur ou par logiciel/app (p. 35)
Pour la connexion à l'app, ajouter une clé de communication Bluetooth réf. 0 283 10 (p. 42)
Voyant vert
Prise de test
Sélectivité logique
Version 4P : réglage du neutre en face avant ou par logiciel/app
Pour le fonctionnement et l'alimentation des unités électroniques, voir p. 42



Pouvoir de coupure Icu 36 kA (400 V~)

3P	4P
4 229 60	4 229 65
4 229 61	4 229 66
4 229 62	4 229 67
4 229 63	4 229 68
4 229 64	4 229 69

Pouvoir de coupure Icu 50 kA (400 V~)

3P	4P
4 229 70	4 229 75
4 229 71	4 229 76
4 229 72	4 229 77
4 229 73	4 229 78
4 229 74	4 229 79

Pouvoir de coupure Icu 70 kA (400 V~)

3P	4P
4 229 80	4 229 85
4 229 81	4 229 86
4 229 82	4 229 87
4 229 83	4 229 88
4 229 84	4 229 89

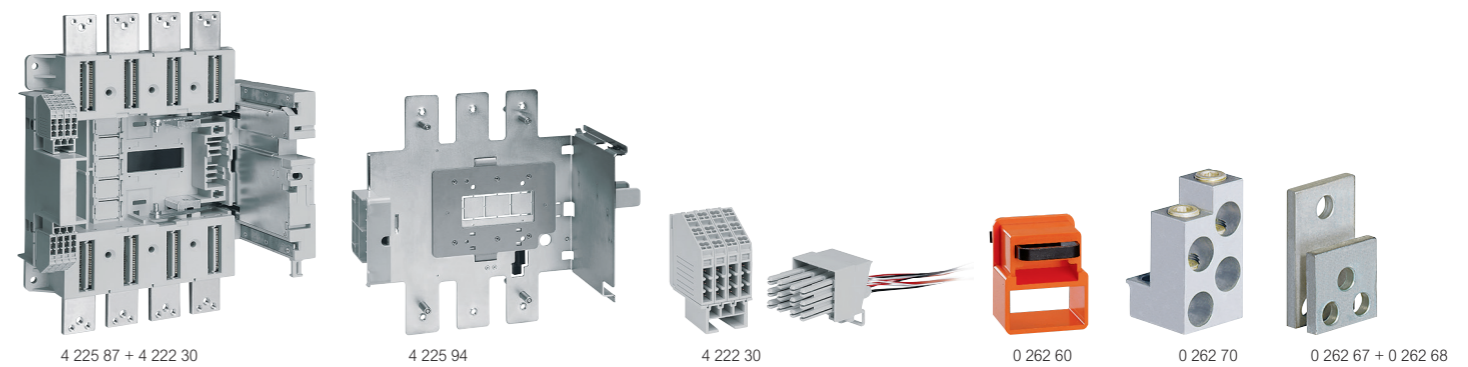
Pouvoir de coupure Icu 100 kA (400 V~)

3P	4P
4 229 90	4 229 95
4 229 91	4 229 96
4 229 92	4 229 97
4 229 93	4 229 98

Alimentation et système de supervision p. 42

DPX³ 1600

équipement et accessoires



Version débrochable

La version débrochable du DPX³ se compose d'un DPX³ équipé d'une base débrochable et d'un mécanisme "Débro-lift" permettant de le débrocher tout en le maintenant sur sa base

Bases débrochables

Pour DPX³ 1600 déjà équipé d'un mécanisme "Débro-lift" réf. 4 225 93 ou 4 225 94

3P	4P
4 225 86	4 225 87
4 225 88	4 225 89

Prises avant
Prises arrière

Mécanismes "Débro-lift"

Pour DPX³ 1600
Se monte sur un DPX³ 1600 version pour former la partie mobile d'un disjoncteur débrochable

Accessoires pour mécanisme "Débro-lift"

Manivelle de débrochage
Contact de signalisation (embroché/débroché)

Contact auxiliaire

Contact auxiliaire automatique pour DPX³ en version débrochable (jusqu'à 2 contacts par DPX³)

0 265 75
0 265 74
4 222 30

Platines de fixation pour inverseurs de sources

La platine pour inverseur de sources se compose d'une platine avec interverrouillage pour 2 appareils
Platine pour disjoncteurs de puissance ou interrupteur à déclenchement libre version fixe
Platine pour disjoncteurs de puissance ou interrupteur à déclenchement libre version extractible et débrochable

0 264 10
0 264 05

Commandes rotatives

Directes sur DPX³

Standard (coloris noir)

Commandes déportées IP 55

Comprennent : tringlerie, support d'axe, gabarit de perçage autocollant, accessoires de fixation et dispositif de verrouillage de porte
Standard (coloris noir)
Pour un usage de secours (rouge/jaune)

0 262 83
0 262 84

Commandes motorisées

Assemblée en usine

Commande frontale
230 V

Assemblées par le client

Commandes frontales
24 V~ / = pour $I_n \leq 1250$ A
48 V~ / = pour $I_n \leq 1250$ A
230 V~ / = pour $I_n \leq 1250$ A
24 V~ / = pour $I_n = 1600$ A
48 V~ / = pour $I_n = 1600$ A
230 V~ / = pour $I_n = 1600$ A

0 261 54
0 261 24
0 261 25
0 261 23
0 261 19
0 261 28
0 261 27

Accessoires

Cloisons de séparation

Utilisées pour séparer les connexions entre chaque pôle

Jeu de 3

Cache-bornes plombables

Lot de 2

Dispositif de verrouillage

Pour cadenassage en position "ouvert"

Bornes à cage

Jeu de 1 borne pour câbles sans cosse

2 x 240 mm² (rigides) ou

2 x 185 mm² (souples)

Jeu de 1 borne haute capacité pour câbles sans cosse

4 x 240 mm² (rigides)

4 x 185 mm² (souples)

Prolongateurs pour plages de raccordement

Jeu pour 1 pôle

Bornes pour 630 - 1250 A (2 barres max. par pôle)

Bornes pour 1600 A (3 barres max. par pôle)

Épanouisseurs

Jeu d'épanouisseurs entrants ou sortants

Prises arrière

Permettent de transformer la version fixe avec prises avant en version fixe avec prises arrière

Jeu de prises arrière, entrantes ou sortantes

Bornes courtes

Bornes longues

Cache-bornes IP 20

Jeu de 2 cache-bornes

Neutre externe

Neutre externe

Accessoires de verrouillage

A équiper d'un barillet à clé réf. 4 238 80/81/82/83

Pour commandes motorisées

Pour commandes rotatives

Pour disjoncteurs en position débrochée

Pour disjoncteurs version débrochable en position ouverte

Barillets à clé

Permettent le verrouillage des commandes rotatives, des mécanismes débrochables ou des commandes motorisées.

À associer aux accessoires de verrouillage

réf. 4 228 06/07/09/10

Barillet et clé plate avec mappage aléatoire

Barillet et clé plate avec mappage fixe EL43525

Barillet et clé plate avec mappage fixe EL43363

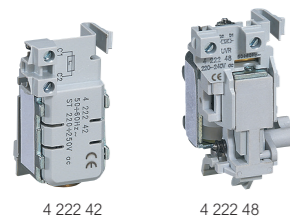
Barillet et clé étoile avec mappage aléatoire

4 228 06
4 228 07
4 228 09
4 228 10

4 238 80
4 238 81
4 238 82
4 238 83

DPX³ 630 et 1600

auxiliaires communs



Réf. **Contact auxiliaire ou signal défaut**

4 210 11 Permet la signalisation de l'état des contacts ou de l'ouverture des appareils sur défaut
Pour DPX³/DPX³-I
Inverseur 3 A - 240 V~

Déclencheurs à émission de courant

Assurent le déclenchement à distance de disjoncteurs DPX³ ou DPX³-I 630 et DPX³ 1600
Puissance d'appel 300 VA
Tension de bobine 24 V~/=

4 222 39 Tension de bobine 24 V~/=
4 222 40 Tension de bobine 48 V~/=
4 222 41 Tension de bobine 110 V~/=
4 222 42 Tension de bobine 230 V~/=
4 222 43 Tension de bobine 400 V~/=

Déclencheurs à minimum de tension

Assurent le déclenchement à distance de disjoncteurs DPX³ ou DPX³-I 630 et 1600
Consommation : 5 VA

4 222 44 24 V~
4 222 45 48 V~
4 222 46 110-125 V~
4 222 47 220-240 V~
4 222 48 380-415 V~
4 222 49

Déclencheurs à minimum de tension retardés 800 ms

Assurent le déclenchement à distance de disjoncteurs DPX³/DPX³-I 630 ou 1600
Empêchent les déclenchements intempestifs en cas de microcoupures du réseau

Modules de temporisation

		Nombre de modules
0 261 90	230 V	3
0 261 91	400 V~	3

Déclencheur

A équiper d'un module de temporisation
réf. 0 261 90/91
4 226 23 Pour DPX³/DPX³-I 630 et 1600

DPX³ 160 HP / 250 HP / 630 / 1600

alimentation et système de supervision



Réf. **Alimentation auxiliaire pour DPX³**

Pour l'alimentation des unités électroniques des DPX³ lorsque le disjoncteur est ouvert ou lorsque le courant qui le traverse est insuffisant
4 210 83 Tension d'entrée 24 V~/=
2 modules
Sortie 250 mA : permet d'alimenter plusieurs disjoncteurs
Consommations :
- DPX³ électroniques : 50 mA
- DPX³ électroniques avec unité de mesure : 62,5 mA
- DPX³ électroniques différentiels : 50 mA
- DPX³ électroniques différentiels avec unité de mesure : 62,5 mA

Interfaces de communication

Interface électronique DPX³ - RS485 Modbus
Pour raccorder un DPX³ électronique (sauf DPX³ 630 S1 et DPX³ 1600 S1) à un réseau de communication RS 485 Modbus
Toutes les informations gérées par la carte électronique du disjoncteur seront partagées sur le réseau Modbus
Dimension : 2 modules
Alimentation : 24 V~/=
Liaison RS 485 (2 fils)
Adresse, vitesse et codage modifiables avec le kit de configuration

Interface électronique DPX³ - EMS CX³
Pour raccorder un DPX³ électronique S10 (250 HP, 630, 1600) à un réseau de communication EMS
Toutes les informations gérées par la carte électronique du disjoncteur seront partagées sur le réseau EMS
Dimension : 1 module
Alimentation : avec module d'alimentation EMS CX³ réf. 4 149 45²
Adresse modifiable et paramétrable localement par commutateurs DIP ou à distance à l'aide du logiciel de configuration EMS

Clé de communication Bluetooth

0 283 10¹ Clé USB pour la communication BLE avec le DPX³ S10 électronique (250 HP, 630, 1600) pour la configuration, surveillance et gestion à distance du disjoncteur via l'app
Port USB de raccordement en face avant du disjoncteur

1 : Application EnerUp + Project pour smartphone et tablette disponible sur Apple Store et Google Play
Logiciel de configuration, surveillance et gestion (PCS) téléchargeable depuis les fiches produits du catalogue en ligne (ne nécessite pas l'utilisation de la clé de communication Bluetooth réf. 0 283 10)
2 : Voir fiches produits du catalogue en ligne

Relais différentiel et tores



Apporte une protection différentielle aux interrupteurs à déclenchement libre DPX³ et aux disjoncteurs DPX³ munis d'un déclencheur

Réf. **Relais différentiel**

Détecte les courants de défauts et, associé à un déclencheur à émission de courant ou à minimum de tension, donne l'ordre de déclencher à un disjoncteur ou un interrupteur

- Comprend :
 - une fenêtre rabattable et plombable
 - un contact auxiliaire
 - une LED verte indiquant la mise sous tension
 - 3 LED jaunes indiquant respectivement la quantité de courant maxi du défaut d'isolement entre phase et terre : 20, 40 et 60 %
 - une LED rouge indiquant le dépassement de la valeur du courant de défaut d'isolement (LED fixe)
- la rupture d'une des connexions entre tores et relais (LED clignotante)
- S'associe aux tores :
 - Ø 35 et 80 mm
- Sensibilité réglable : 0,03 - 0,05 - 0,075 - 0,1 - 0,15 - 0,2 - 0,3 - 0,5 - 0,75 - 1 - 1,5 - 2 - 3 - 5 - 7,5 - 10 - 15 - 20 - 30 A
- Ø 110 à 210 mm
- Sensibilité réglable : 0,3 - 0,5 - 0,75 - 1 - 1,5 - 2 - 3 - 5 - 7,5 - 10 - 15 - 20 - 30 A
- Ø 150 mm
- Sensibilité réglable : 0,5 - 0,75 - 1 - 1,5 - 2 - 3 - 5 - 7,5 - 10 - 15 - 20 - 30 A
- Ø 300 mm
- Sensibilité réglable : 1 - 1,5 - 2 - 3 - 5 - 7,5 - 10 - 15 - 20, 30 A
- Déclenchement réglable : 0 - 0,15 - 0,25 - 0,5 - 1 - 2,5 - 5 secondes
- Tension d'alimentation : 230/240 V - 50/60 Hz

0 260 88 Relais différentiel enclipsable sur rail Nombre de modules 2

Tores

S'associent au relais différentiel réf. 0 260 88
1 tore par DPX³

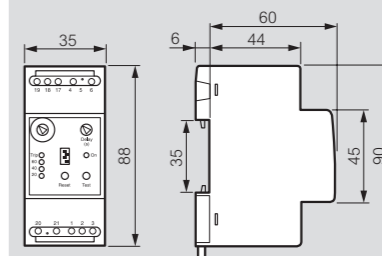
- 0 260 92** Tore Ø 35 mm
- 0 260 93** Tore Ø 80 mm
- 0 260 95** Tore Ø 140 mm
- 0 260 96** Tore Ø 210 mm
- 0 260 97** Tore Ø 150 mm - ouvert
- 0 260 98** Tore Ø 300 mm - ouvert

Relais différentiel et tores

cotes d'encombrement

Relais différentiel

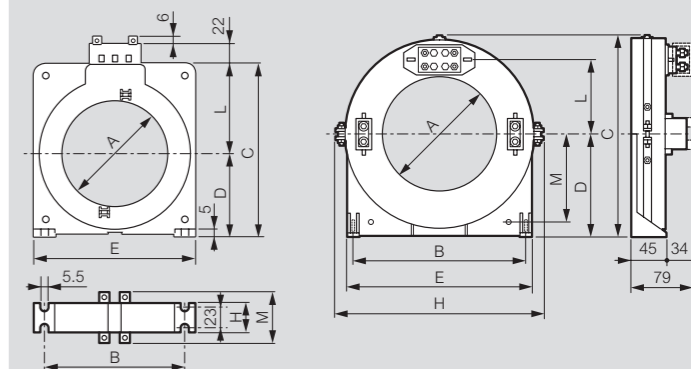
Réf. **0 260 88**



Tores

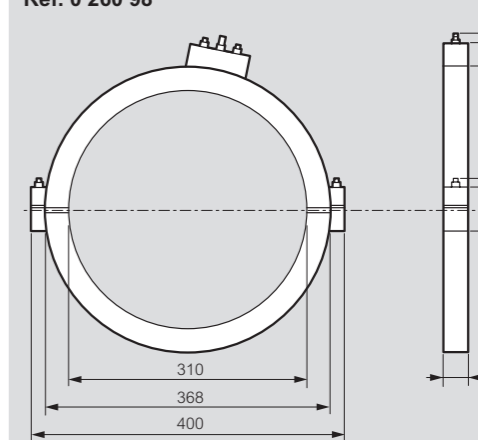
Réf. **0 260 92/93/95/96**

Réf. **0 260 97**



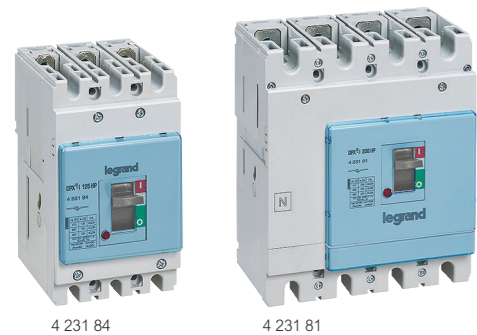
Réf.	A	B	C	D	E	H	L	M
0 260 92	35	75	85	42	92	36	43	56
0 260 93	80	108	132	67	125	36	65	56
0 260 95	140	177	206	104	200	36	102	56
0 260 96	210	270	295	150	290	44	145	64
0 260 97	150	225	259	133	245	275	95	113

Réf. **0 260 98**



DPX³-I

interrupteurs à déclenchement libre 160 à 1600 A



Cotes d'encombrement p. 47 à 49, 51 à 54

Assurent la coupure en charge et le sectionnement des circuits électriques basse tension
S'associent au relais différentiel (p. 43)
Conformes à la norme NF IEC 60947-3
Catégorie d'emploi AC 23 A
Raccordement identique à celui des DPX³ correspondants

Réf.	DPX ³ -I 125 HP
3P 4 231 84	4P 4 231 85 4 231 87
In (A)	125
	125 différentiel
Réf.	DPX ³ -I 160 HP
3P 4 231 88	4P 4 231 89 4 231 91
In (A)	160
	160 différentiel
Réf.	DPX ³ -I 250 HP
3P 4 231 80	4P 4 231 81 4 231 83
In (A)	250
	250 différentiel
Réf.	DPX ³ -I 630
3P 4 222 16 4 222 17	4P 4 222 18 4 222 19
In (A)	400
	630
S'associent aux blocs différentiels (p. 37)	
Réf.	DPX ³ -I 1600
3P 4 224 91 4 224 92 4 224 93	4P 4 224 95 4 224 96 4 224 97
In (A)	800
	1250
	1600

DPX³ magnétiques seuls

disjoncteurs pour la protection des moteurs



Cotes d'encombrement p. 48-49, 51-52
Caractéristiques électriques voir le catalogue en ligne

Disjoncteurs de puissance, boîtiers moulés, qui assurent la coupure, la commande, le sectionnement et la protection de moteurs triphasés
S'équipent avec les auxiliaires (p. 33, 42)
Livrés avec : visserie pour le raccordement et la fixation et cloisons de séparation
Conformes à la norme NF IEC 60947-2
Se montent sur platine dans les coffrets et armoires XL³ HP

Réf.	DPX ³ 250 HP
3P 4 239 01 4 239 02 4 239 03 4 239 04 4 239 05 4 239 06 4 239 07 4 239 08 4 239 09	4P 4 239 13 4 239 14 4 239 15 4 239 16 4 239 17 4 239 18 4 239 19 4 239 20 4 239 21
In (A)	6,3 12,5 25 32 50 80 100 160 220
	Magnétique réglable de 6 à 14 In
	Pouvoir de coupure Icu 36 kA (400 V _~)
Réf.	DPX ³ 630
3P 4 239 25 4 239 26 4 239 27 4 239 28 4 239 29 4 239 30 4 239 31 4 239 32 4 239 33	4P 4 239 37 4 239 38 4 239 39 4 239 40 4 239 41 4 239 42 4 239 43 4 239 44 4 239 45
In (A)	6,3 12,5 25 32 50 80 100 160 220
	Pouvoir de coupure Icu 50 kA (400 V _~)
Réf.	DPX ³ 1600
3P 4 239 49 4 239 50 4 239 51 4 239 52 4 239 53 4 239 54 4 239 55 4 239 56 4 239 57	4P 4 239 61 4 239 62 4 239 63 4 239 64 4 239 65 4 239 66 4 239 67 4 239 68 4 239 69
In (A)	6,3 12,5 25 32 50 80 100 160 220
	Pouvoir de coupure Icu 70 kA (400 V _~)
Réf.	DPX ³ 1600
4P 4 239 85 4 239 86 4 239 87 4 239 88 4 239 89 4 239 90 4 239 91 4 239 92 4 239 93	
In (A)	6,3 12,5 25 32 50 80 100 160 220
	Pouvoir de coupure Icu 100 kA (400 V _~)
Réf.	DPX ³ 1600
3P 4 226 08 4 226 09	4P 4 226 09 4 226 10 4 226 11
In (A)	320 400
	Pouvoir de coupure Icu 70 kA (400 V _~)

Boîtiers d'automatisme pour inverseurs de sources



Caractéristiques techniques et cotes d'encombrement p. 46

Ces dispositifs permettent de commander l'inversion de sources, de gérer le démarrage/l'arrêt d'un générateur, de contrôler les réseaux monophasés, biphasés et triphasés ainsi que les tensions Phase-Phase et Phase-Neutre
Pour les disjoncteurs DPX³, DMX³ et les contacteurs CTX³

Réf.	Boîtiers d'automatisme pour inverseurs de sources
4 226 81 ¹	Pour la gestion standard de 2 disjoncteurs 6 entrées numériques programmables et 7 sorties de relais programmables Afficheur LCD Port de communication IR en face avant, pour la connexion de modules USB ou WiFi réf. 4 226 87/88 Configurables à l'aide des touches tactiles en face avant ou du logiciel Legrand dédié ⁽¹⁾ Alimentation : 110-240 V _~ IP 40
4 226 82 ¹	Pour la gestion avancée de 2 disjoncteurs 6 entrées numériques programmables et 7 sorties de relais programmables Peut être équipé de 2 modules extractibles maximum entre : - les modules d'extension réf. 4 226 90/91/92 - l'interface de communication RS485 opto-isolée réf. 4 226 89 Afficheur LCD Port de communication IR en face avant, pour la connexion de modules USB ou Wi-Fi réf. 4 226 87/88 Configurables à l'aide des touches tactiles en face avant ou du logiciel Legrand dédié ⁽¹⁾ Alimentation : 12-24 V _~ ; 110-240 V _~ IP 40
4 226 83 ¹	Pour la gestion avancée de 3 disjoncteurs et 2 sources 8 entrées numériques programmables et 7 sorties de relais programmables Peut être équipé de 3 modules d'extension extractibles maximum réf. 4 226 90/91/92 Interface de communication RS485 opto-isolée intégrée Afficheur LCD Port de communication IR en face avant, pour la connexion de modules USB ou Wi-Fi réf. 4 226 87/88 Configurables à l'aide des touches tactiles en face avant ou du logiciel Legrand dédié ⁽¹⁾ Alimentation : 12-24-48 V _~ ; 110-240 V _~ IP 65
4 226 84 ¹	Pour la gestion avancée de 5 disjoncteurs et 3 sources 12 entrées numériques programmables et 11 sorties de relais programmables Peut être équipé de 3 modules d'extension extractibles maximum réf. 4 226 90/91/92 Interface de communication RS485 opto-isolée intégrée Afficheur LCD Port de communication IR en face avant, pour la connexion de modules USB ou WiFi réf. 4 226 87/88 Configurables à l'aide des touches tactiles en face avant ou du logiciel Legrand dédié ⁽¹⁾ Alimentation : 12-24-48 V _~ ; 110-240 V _~ IP 65 Doit être configuré en usine en fonction des exigences d'installation Demandez le formulaire de commande ATS Pour plus de renseignements, contactez votre interlocuteur commercial (coordonnées au dos de ce document)

Réf.	Module pour alimentation double
4 226 86	Mesure et contrôle deux tensions d'alimentation au niveau de ses entrées (monophasé, 230 V _~) et sélectionne la tension la mieux adaptée pour l'alimentation des circuits auxiliaires Équipé d'un contact d'alarme si aucune tension d'alimentation ne peut être sélectionnée dans les limites
Réf.	Modules d'extension
4 226 89	Interface RS485 opto-isolée
4 226 90	4 sorties statiques opto-isolées
4 226 91	2 sorties de relais, courant et tension assignés de 5 A 250 V _~
4 226 92	2 entrées numériques opto-isolées et 2 sorties de relais avec courant et tension assignés de 5 A 250 V _~
Réf.	Accessoires de communication
4 226 87 ¹	Peuvent être utilisés pour raccorder les régulateurs de puissance Alptec 8 et Alptec 3.2/5.2/8.2 et les boîtiers d'automatisme pour inverseurs de sources à un ordinateur, un smartphone ou une tablette Pour la programmation, le téléchargement de données, le diagnostic et la mise à niveau du firmware
4 226 88 ¹	Connecteur USB en face avant Câble de connexion informatique avec connecteur USB L'ordinateur identifie la connexion comme une connexion USB standard. Il n'est pas nécessaire de couper l'alimentation du régulateur
	Connecteur Wi-Fi en face avant Connecteur Wi-Fi compatible avec les ordinateurs, les smartphones et les tablettes Il n'est pas nécessaire de couper l'alimentation du régulateur

¹ : Logiciel de configuration téléchargeable via les fiches produits du catalogue en ligne
Application ACU Configurator pour smartphone et tablette disponible sur Apple Store et Google Play

Boîtiers d'automatisme pour inverseurs de sources

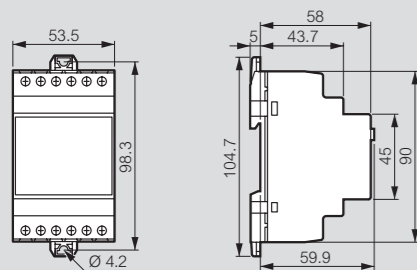
caractéristiques techniques et cotes d'encombrement

Caractéristiques techniques

	Réf.					
	4 226 81	4 226 82	4 226 83	4 226 84		
Entrées de tension	Tension assignée max. Ue	100-480 V~	100-480 V~	100-600 V~ L-L (346 V~ L-N)	100-600 V~ L-L (346 V~ L-N)	
	Plage de mesure	50-576 V~ (L-L)	50-576 V~ (L-L)	50-720 V~ (L-L)	50-720 V~ (L-L)	
	Plage de fréquence	45...65 Hz 360...440 Hz	45...65 Hz 360...440 Hz	45...65 Hz 360...440 Hz	45...65 Hz 360...440 Hz	
	Type de mesure	Valeur RMS réelle	Valeur RMS réelle	Valeur RMS réelle	Valeur RMS réelle	
	Modes de connexion	Système monophasé, biphasé ou triphasé avec ou sans neutre	Système monophasé, biphasé ou triphasé avec ou sans neutre	Système monophasé, biphasé ou triphasé avec ou sans neutre	Système monophasé, biphasé ou triphasé avec ou sans neutre	
	Erreur de mesure	± 0,25 % f.s. ± 1 chiffre	± 0,25 % f.s. ± 1 chiffre	± 0,25 % f.s. ± 1 chiffre	± 0,25 % f.s. ± 1 chiffre	
Conditions ambiantes	Température de fonctionnement	-30... +70 °C	-30... +70 °C	-30... +70 °C	-30... +70 °C	
	Température de stockage	-30 à +80 °C	-30 à +80 °C	-30 à +80 °C	-30 à +80 °C	
	Humidité relative	80 % (NF IEC 60068-2-78)	80 % (NF IEC 60068-2-78)	80 % (NF IEC 60068-2-78)	80 % (NF IEC 60068-2-78)	
	Degré de pollution maximum	2	2	2	2	
	Catégorie de surtension	3	3	3	3	
	Catégorie de mesure	I-II	I-II	I-II	I-II	
	Tension assignée de tenue aux chocs	Uimp 7,3 kV	Uimp 7,3 kV	Uimp 7,3 kV	Uimp 7,3 kV	
	Indice de protection	IP 40	IP 40	IP 65:	IP 65:	
	Fonctionnalités	Entrées	6 programmables	6 programmables	8 programmables	12 programmables
		Sorties	7 relais programmables	7 relais programmables	7 relais programmables	11 relais programmables
Évolutivité		Non	Oui (2 modules)	Oui (3 modules)	Oui (3 modules)	
ModBus		Non	Oui, avec module d'extension RS485	Oui, RS485 intégré	Oui, RS485 intégré	
Stockage		Non	Oui, 100 derniers événements	Oui, 250 derniers événements	Oui, 250 derniers événements	
Programmation		USB ou WiFi (directement en face avant ou avec module de communication et logiciel ou application Legrand)				

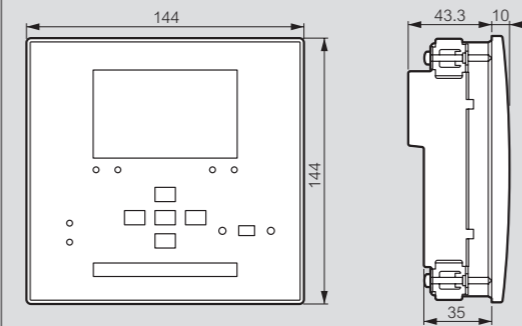
Dimensions

Réf. 4 226 86

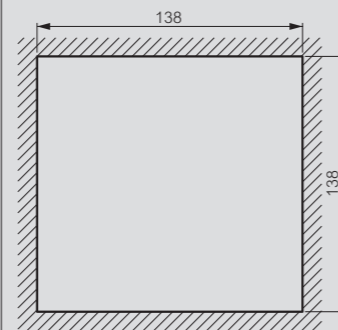


Dimensions (suite)

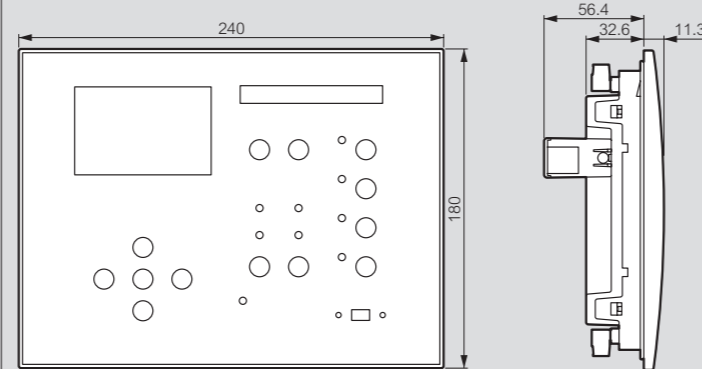
Réf. 4 226 81/82



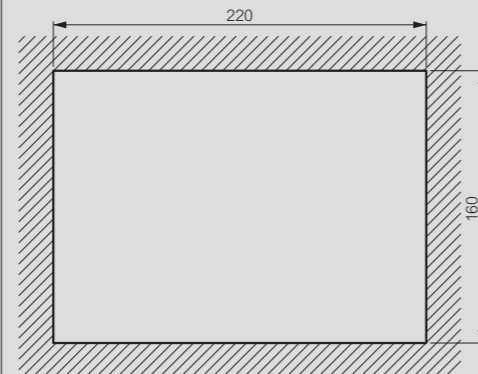
Découpe dans la porte



Réf. 4 226 83/84



Découpe de porte

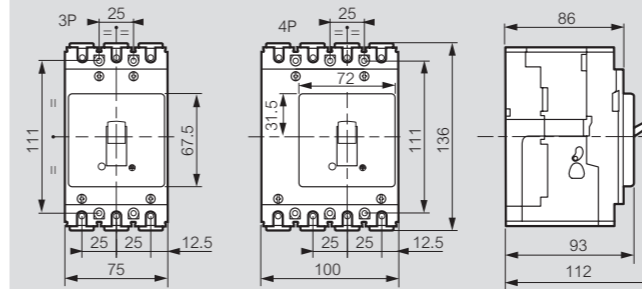


DPX³ 125/160 HP

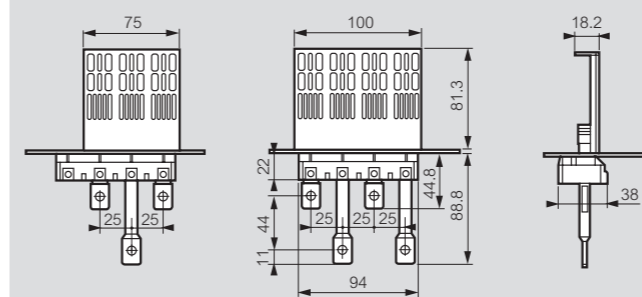
cotes d'encombrement

Dimensions

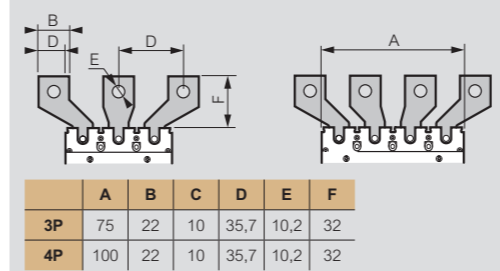
Version fixe prises avant



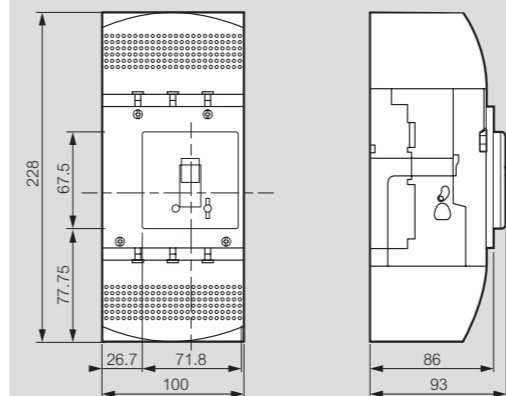
Version fixe avec prises arrière réf. 4 238 91/92



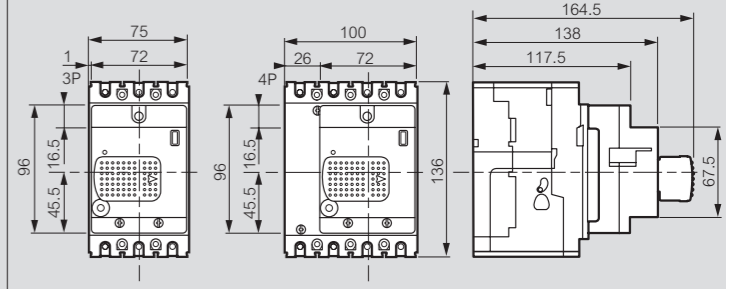
Épanouisseurs réf. 4 238 88/89



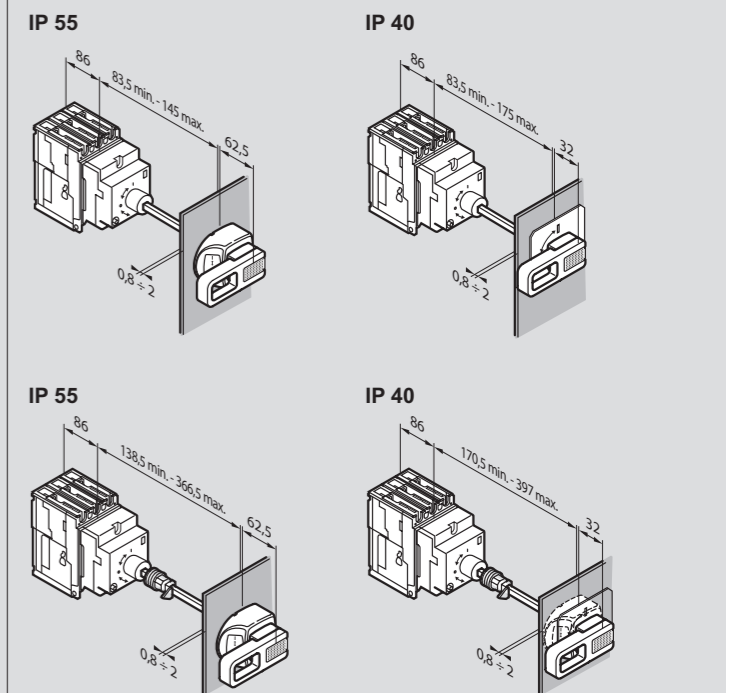
Cache-bornes plombables réf. 4 238 93/94



Commandes directes sur DPX³ réf. 4 238 70/71



Commandes déportées réf. 4 238 72/73



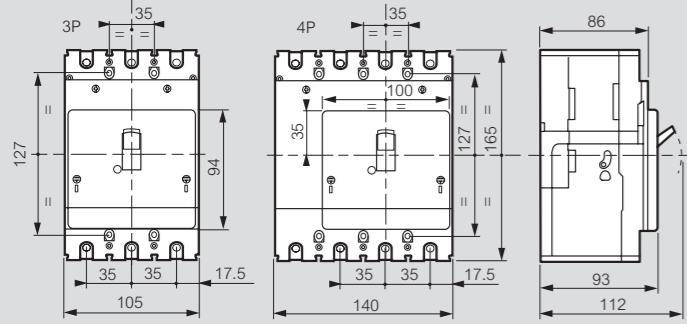
Autres cotes d'encombrement pour DPX³ 125 HP voir fiches techniques

DPX³ 250 HP

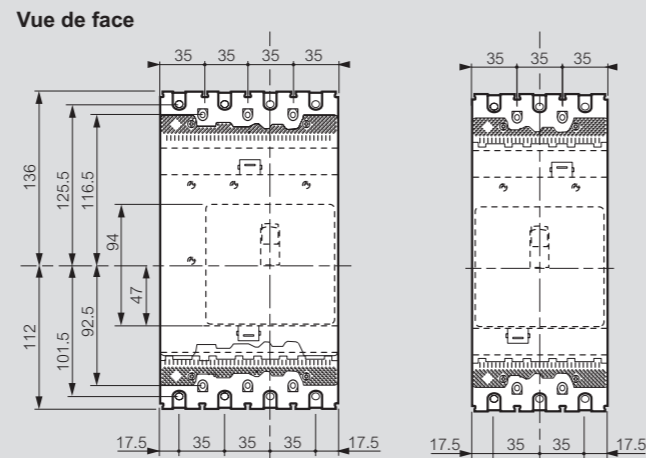
cotes d'encombrement

■ Dimensions

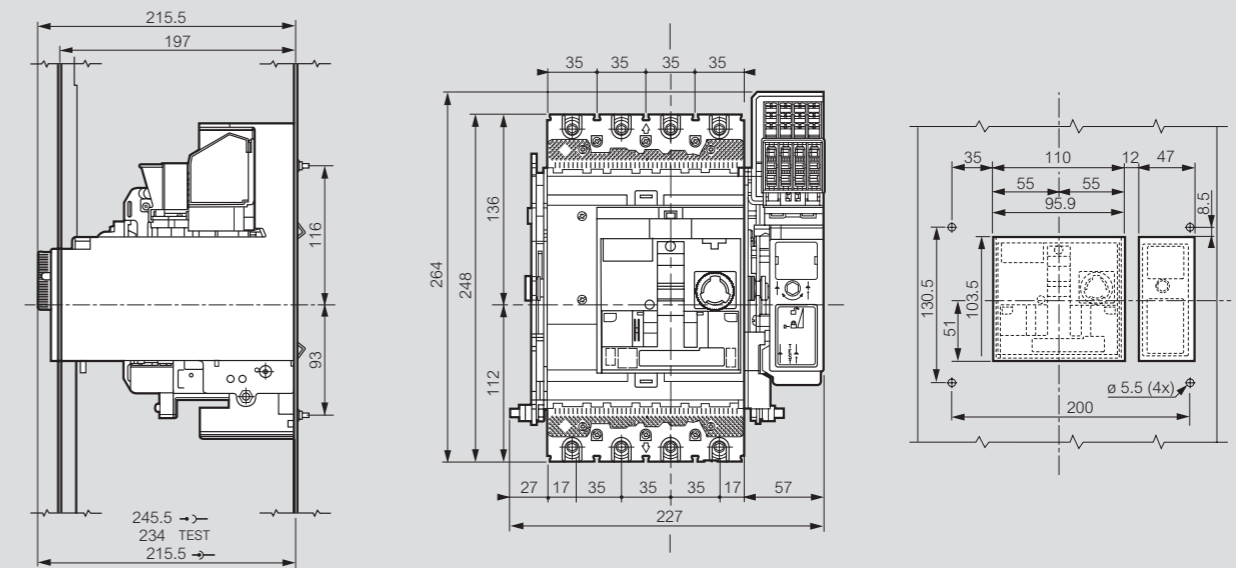
Version fixe prises avant



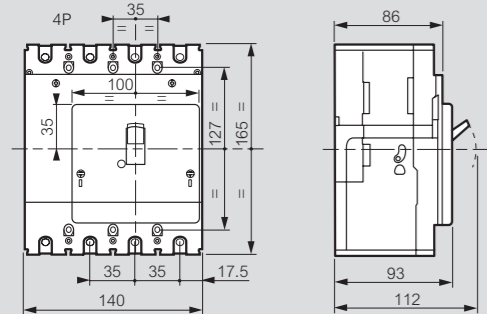
Version extractible prises avant



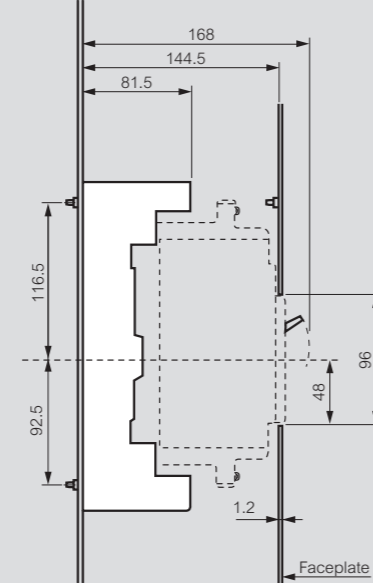
Version débrochable



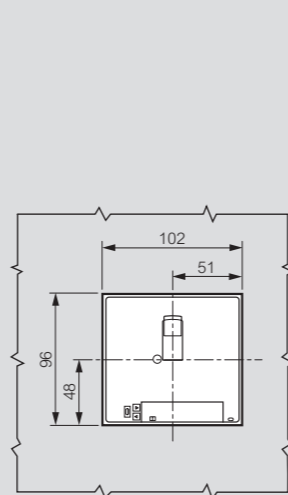
Version fixe avec bloc différentiel électronique



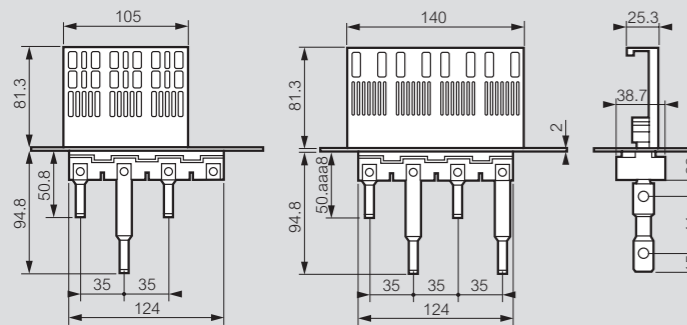
Vue latérale avec plastron



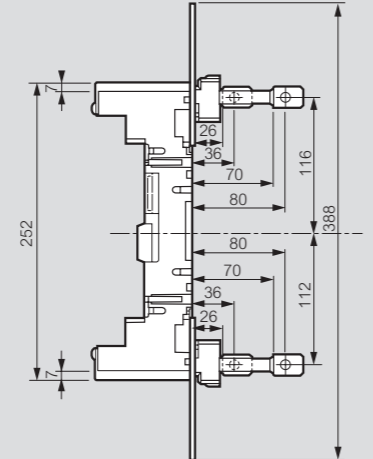
Vue de face avec plastron



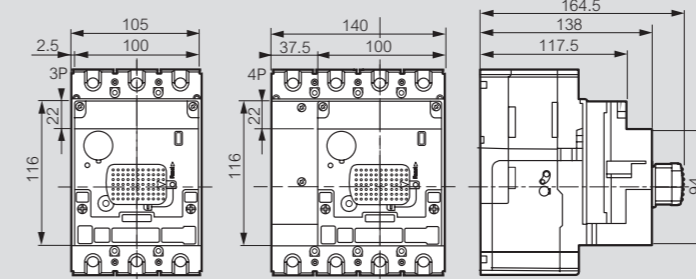
Version fixe avec prises arrière réf. 4 238 21/22



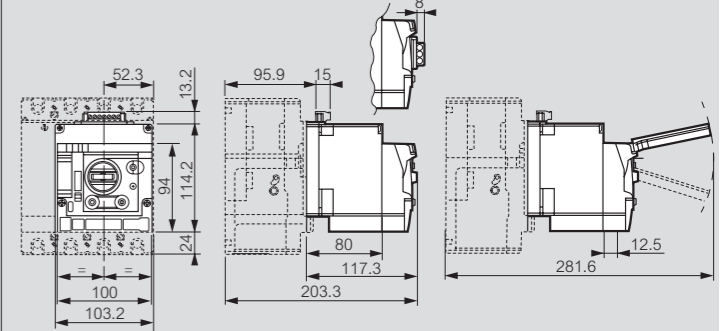
Version extractible avec prises arrière réf. 4 238 21/22



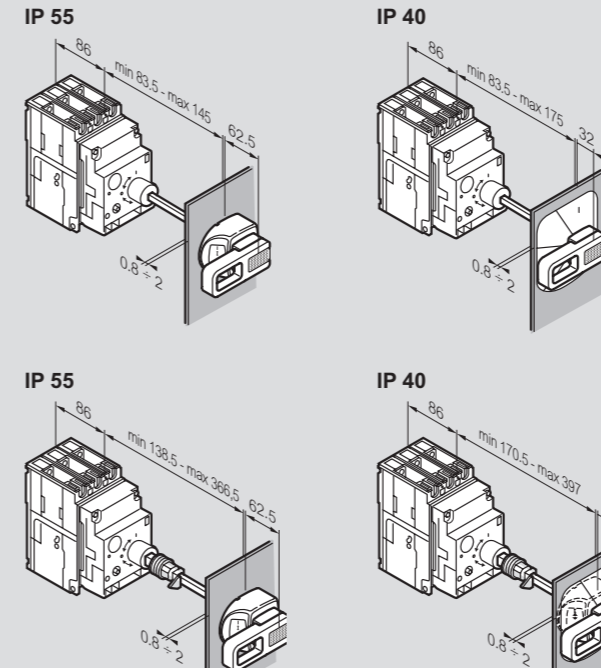
Commandes directes sur DPX³ réf. 4 238 00/01



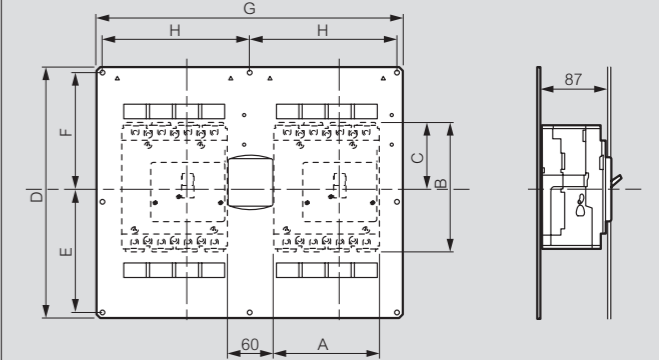
Commandes motorisées réf. 4 238 40/41/42/43



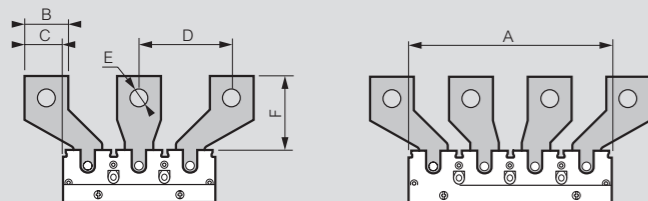
Commandes déportées réf. 4 238 02/03



Interverrouillage mécanique réf. 3PLV009FT01



Épanouisseurs réf. 6 250 14/18



	A	B	C	D	E	F
3P	105	30	27	63,5	13	50
4P	140	30	27	63,5	13	50

	A	B	C	D	E	F	G	H
3P	105	165	82,5	340	165	160	415	200
4P	140	165	82,5	340	165	160	415	200

Autres cotes d'encombrement pour DPX³ 250 HP voir fiches techniques

Autres cotes d'encombrement pour DPX³ 250 HP voir fiches techniques

DPX³ 125, 160 et 250 HP

caractéristiques techniques

Caractéristiques techniques (à 40 °C et 50 °C)

Disjoncteurs de puissance	DPX ³ 125 HP magnétothermiques				DPX ³ 125 HP magnétothermiques avec bloc différentiel électronique		DPX ³ 160 HP magnétothermiques				DPX ³ 160 HP magnétothermiques avec bloc différentiel électronique			
	36 kA	50 kA	70 kA	100 kA	36 kA	50 kA	36 kA	50 kA	70 kA	100 kA	36 kA	50 kA		
Intensité nominale (A)	16-20-25-32-40 50-63-80-100-125				16-20-25-32-40 50-63-80-100-125		160				160			
Tension nominale d'isolement U _i (V)	50-60 Hz				800		800				500			
Tension assignée de service (V)	50-60 Hz				690		690				500			
Tension assignée de tenue aux chocs U _{imp} (kV)	8				6		8				6			
Catégorie d'emploi	A				A		A				A			
NF IEC 60947-2	Pouvoir de coupure ultime (kA) CA	220/240 V~	70	90	100	150	70	90	70	90	100	150	70	90
		380/415 V~	36	50	70	100	36	50	36	50	70	100	36	50
		440/460 V~	20	25	35	40	20	25	20	25	35	40	20	25
		480/500 V~	12	16	20	25	12	16	12	16	20	25	12	16
		550 V~	8	10	16	18	-	-	8	10	16	18	-	-
		690 V~	5	6	10	12	-	-	5	6	10	12	-	-
Pouvoir de coupure de service I _{cs} (% I _{cu})		100	100	100	100	100	100	100	100	100	100	100	100	
Pouvoir de fermeture sur court-circuit I _{cm} (kA)		415 V~	76,5	105	154	220	76,5	105	76,5	105	154	220	76,5	105

Disjoncteurs de puissance	DPX ³ 250 HP magnétothermiques				DPX ³ 250 HP magnétothermiques avec bloc différentiel électronique			
	36 kA	50 kA	70 kA	100 kA	36 kA	50 kA		
Courant assigné (A)	16-20-25-32-40-50-63-80-100-125-160-200-250							
Tension nominale d'isolement U _i (V)	50-60 Hz				800			
Tension assignée de service (V)	50-60 Hz				690			
Tension assignée de tenue aux chocs U _{imp} (kV)	8				6			
Catégorie d'emploi	A				A			
NF IEC 60947-2	Pouvoir de coupure ultime (kA) CA	220/240 V~	70	90	100	150	70	90
		380/415 V~	36	50	70	100	36	50
		440/460 V~	25	30	40	50	25	30
		480/500 V~	16	18	30	35	16	18
		550 V~	10	12	22	25	-	-
		690 V~	7	8	20	22	-	-
Pouvoir de coupure de service I _{cs} (% I _{cu})		100	100	100	100	100		
Pouvoir de fermeture sur court-circuit I _{cm} (kA)		415 V~	76,5	105	154	220	76,5	105

Disjoncteurs de puissance	DPX ³ 250 électroniques				DPX ³ 250 HP électroniques avec bloc différentiel électronique			
	36 kA	50 kA	70 kA	100 kA	36 kA	50 kA		
Courant assigné (A)	40-100-160-250							
Tension nominale d'isolement U _i (V)	50-60 Hz				800			
Tension assignée de service (V)	50-60 Hz				690			
Tension assignée de tenue aux chocs U _{imp} (kV)	8				6			
Catégorie d'emploi	A				A			
NF IEC 60947-2	Pouvoir de coupure ultime (kA) CA	220/240 V~	70	90	100	150	70	90
		380/415 V~	36	50	70	100	36	50
		440/460 V~	25	30	40	50	25	30
		480/500 V~	16	18	30	35	16	18
		550 V~	10	12	22	25	-	-
		690 V~	7	8	20	22	-	-
Pouvoir de coupure de service I _{cs} (% I _{cu})		100	100	100	100	100		
Pouvoir de fermeture sur court-circuit I _{cm} (kA)		415 V~	76,5	105	154	220	76,5	105

Réglage pour DPX³ magnétothermique 125, 160 et 250 HP

Réglage	DPX ³ magnétothermique	DPX ³ avec différentiel intégré
I _r seuil de déclenchement de court-circuit (thermique)	0,8 - 0,9 - 1 x I _n	
I _m seuil de déclenchement de court-circuit (magnétique)	DPX ³ 125 HP	fixe à 400 A pour I _n de 16 A à 40 A fixe à 10 x I _n pour I _n ≥ 50 A
	DPX ³ 250 HP	Réglable : Fixe à 400 A pour I _n ≤ 40 A de 6,5 à 13 x I _n pour I _n = 50 A de 5 à 10 x I _n pour I _n ≥ 50 A
I _{Δn} (A)	-	0,03 - 0,3 - 1 - 3
Δt (s)	-	0 - 0,3 - 1 - 3

Réglage pour DPX³ HP électronique

Réglage	DPX ³ S1	DPX ³ S1 avec différentiel intégré	DPX ³ S10	DPX ³ S10 avec différentiel intégré
I _r seuil de déclenchement de surcharge (long retard)	0,4 à 1 x I _n		0,2 à 1 x I _n - OFF (pas de 1 A)	
tr	5 s		3 à 15 s / 40 ms à 15 s (pas de 40 ms) via logiciel	
I _{Δn} (A)	-	0,03 - 0,03 - 1 - 3	-	0,03 - 0,3 - 1 - 3
Δt (s)	-	0 - 0,3 - 1 - 3	-	0 - 0,3 - 1 - 3
I _{sd} seuil de déclenchement de court-circuit (court retard)	1,5 - 2 - 2,5 - 3 - 4 - 5 - 6 - 7 - 8 - 9 - 10 x I _r		1,5 x I _r à 10 x I _n - OFF (pas de 1 A via logiciel/app)	
tsd (t=k, I ² t=k) délai de déclenchement court retard	0,1 s		40 à 480 s (pas de 40 ms via logiciel/app)	
Protection instantanée I _i (t=k)	-		2 à 15 x I _n - OFF (pas de 1 A via logiciel/app)	
I _g	-		0,2 à 1 x I _n - OFF (pas de 0,1 x I _n)	
t _g (t=k, I ² t=k)	-		80 ms à 1 s (pas de 40 ms)	

Fonctionnement dans des conditions spécifiques (déclassement de température et d'altitude)
voir fiches techniques

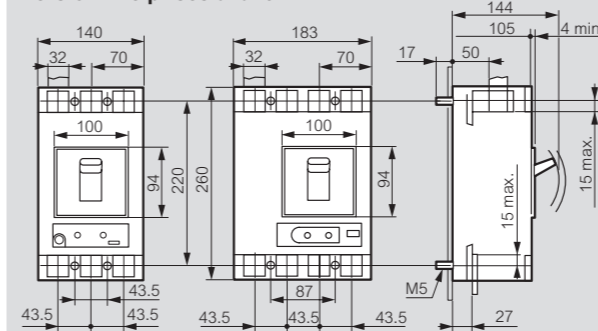
Courbes de fonctionnement DPX³ HP
voir fiches techniques

DPX³ 630

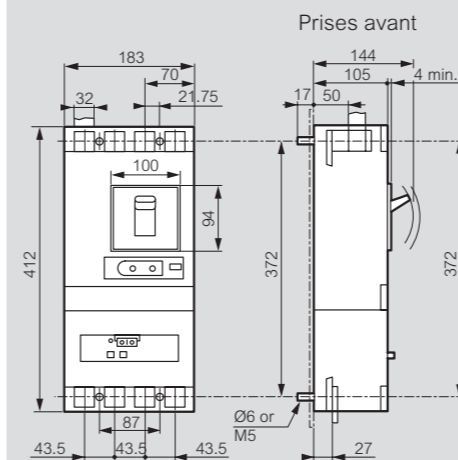
cotes d'encombrement

Dimensions

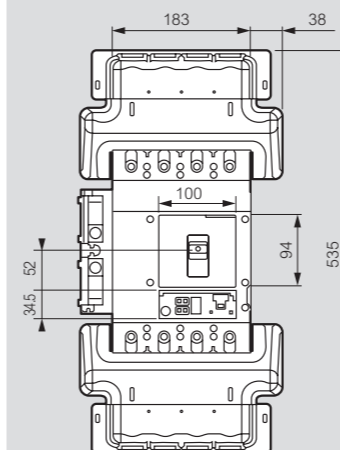
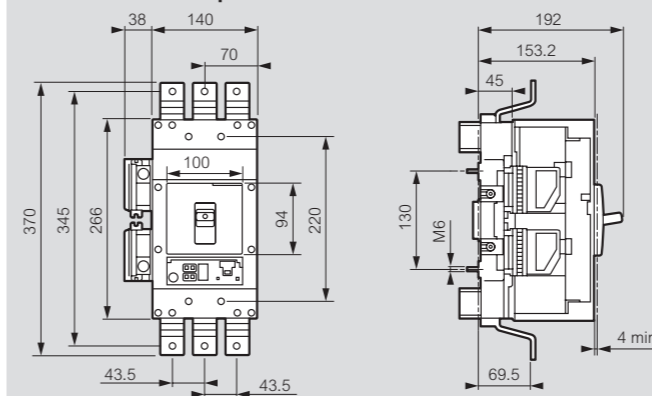
Version fixe prises avant



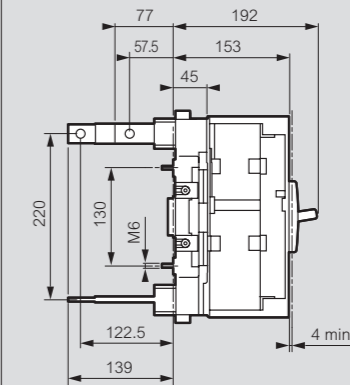
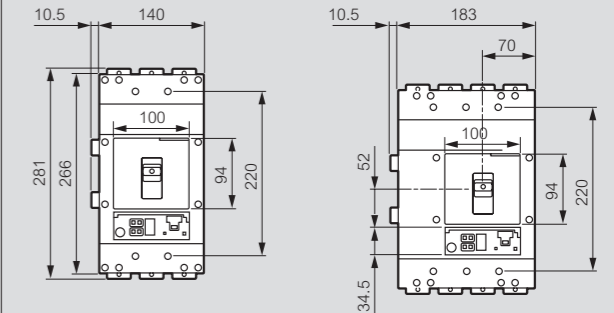
Version fixe avec bloc différentiel monté en aval



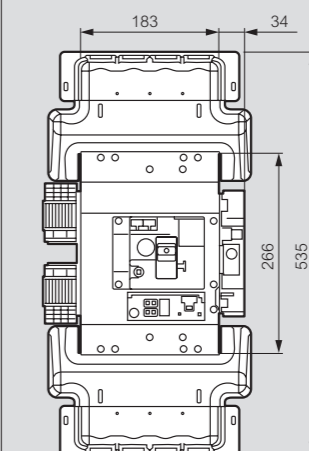
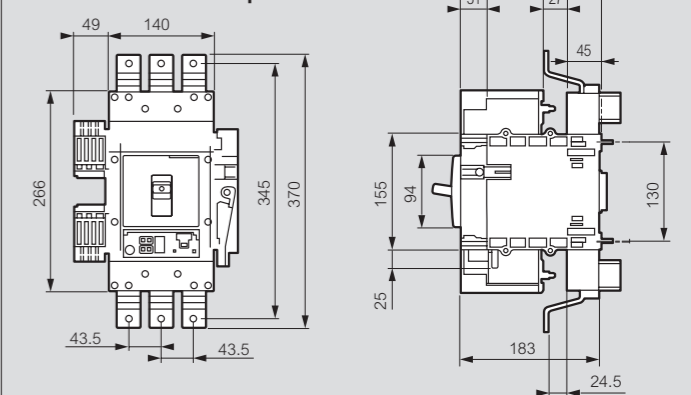
Version extractible prises avant



Version extractible prises arrière



Version débrochable prises avant



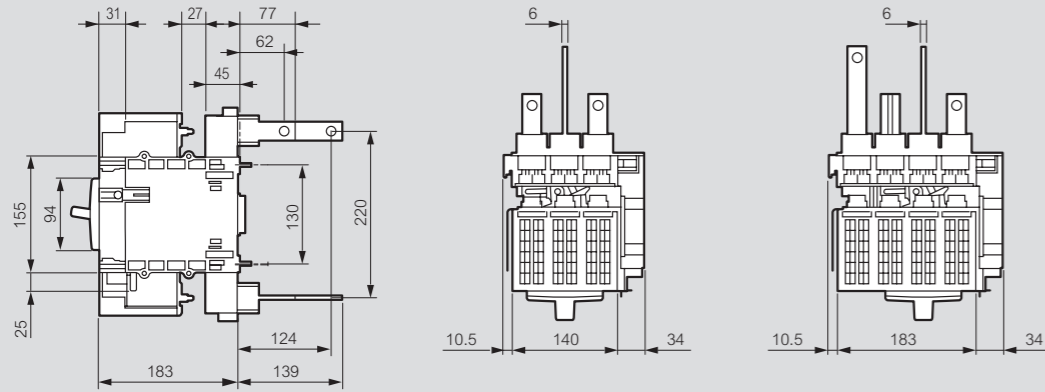
1 : 75 mm sans système mécanique

DPX³ 630

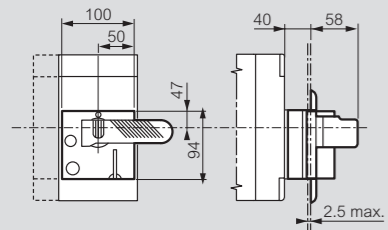
cotes d'encombrement (suite)

■ Dimensions (suite)

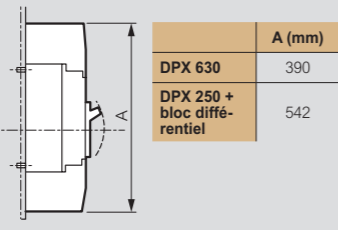
Version débrochable prises arrière
Prise arrière méplat



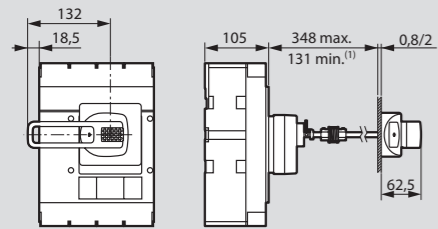
Commande rotative directe sur DPX³



Cache-bornes



Commande rotative déportée frontale sur porte
Montage avec joint souple

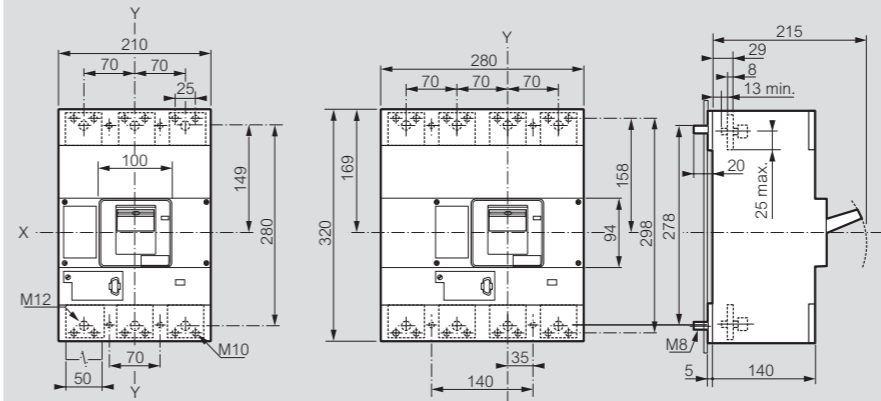


DPX³ 1600

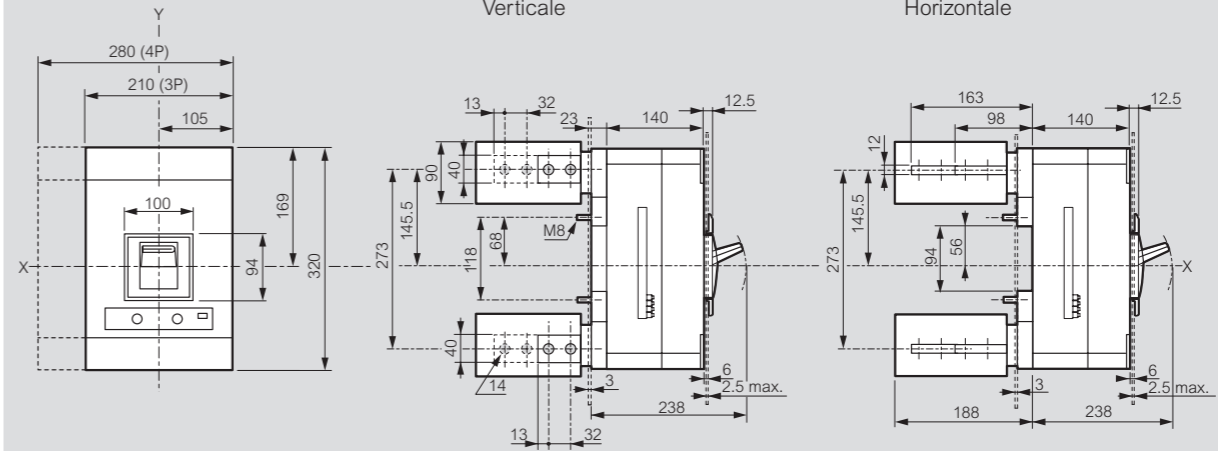
cotes d'encombrement

■ Dimensions

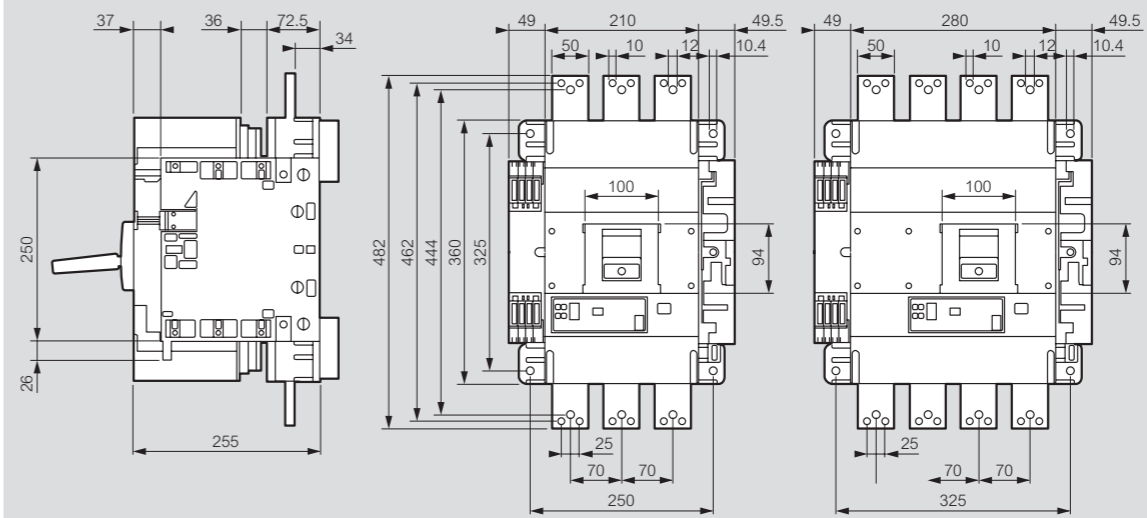
Version fixe prises avant



Version fixe prises arrière

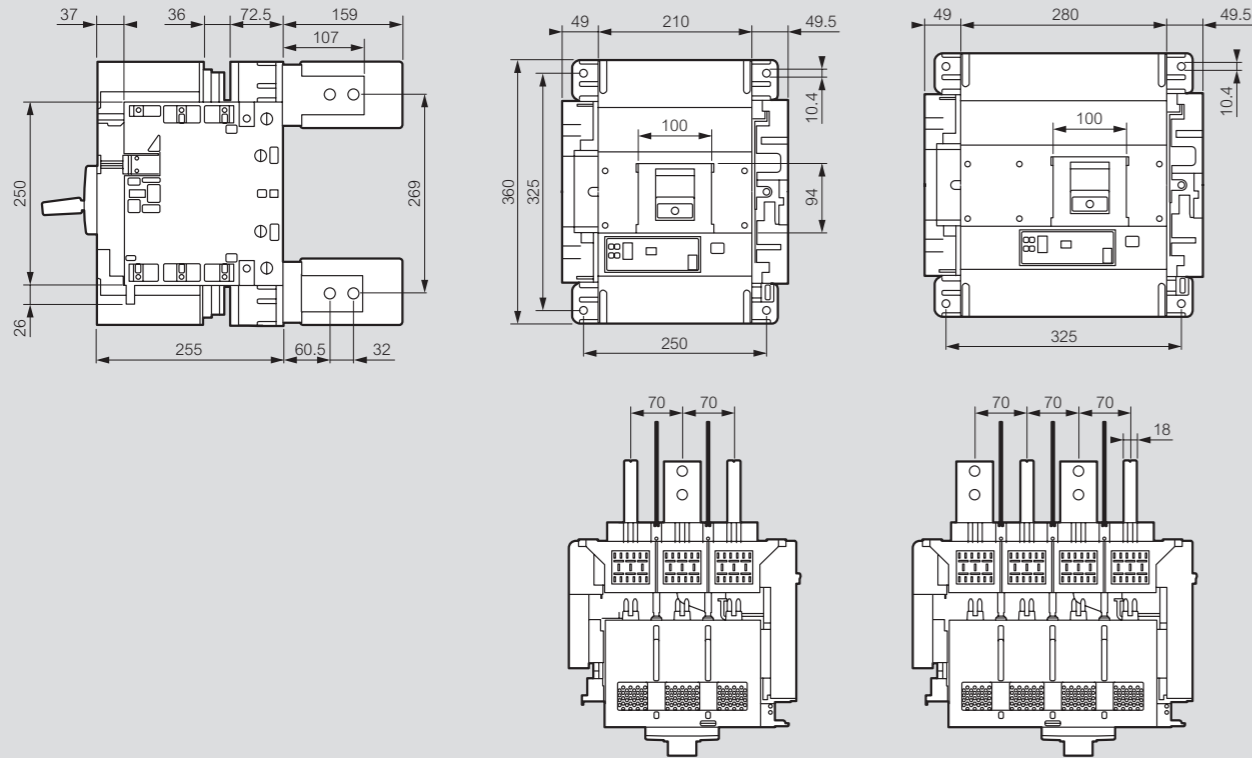


Version débrochable prises avant

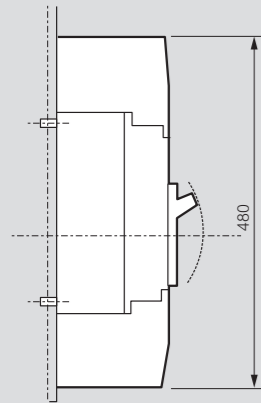


■ Dimensions (suite)

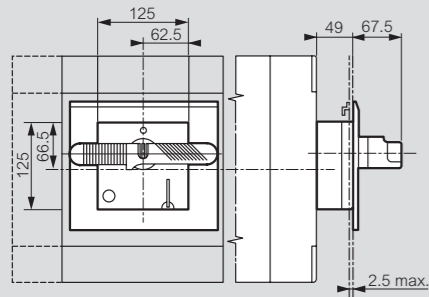
Version débrochable prises arrière



Cache-bornes

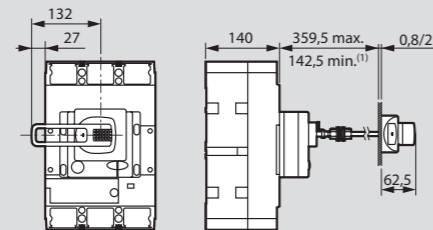


Commande rotative directe sur DPX³



Commande rotative déportée frontale sur porte

Montage avec joint souple



■ Réglage pour DPX³ magnétothermiques

Réglage du seuil	DPX ³ 630	DPX ³ 1600
I _r seuil de déclenchement de surcharge (thermique)	0,8 à 1 I _n	0,8 à 1 I _n
I _m seuil de déclenchement de court-circuit (magnétique)	5 à 10 I _n	5 à 10 I _n

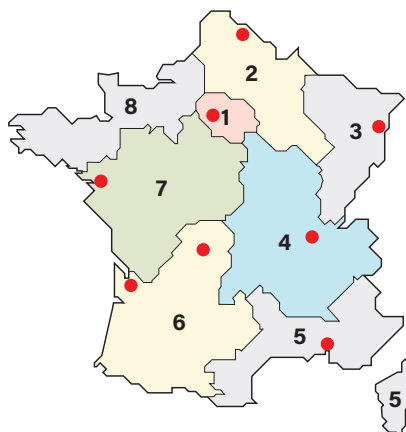
■ Réglage pour DPX³ électroniques

Réglage du seuil	S1
I _r courant de réglage long retard (protection contre les surcharges)	I _r =0,4 ÷ 1 x I _n (avec 2 sélecteurs de 10 pas)
t _r temps d'action de la protection long retard	t _r =5 s (avec mémoire ON)
I _{sd} courant de réglage court retard (protection contre les courts-circuits)	I _{sd} =1,5 ÷ 10 I _r (avec 10 pas)
t _{sd} (t=k, I ² t=k) temps d'action de la protection court retard	t _{sd} =100 ms

Réglage du seuil	S10	
	Directement sur le disjoncteur	Via logiciel/app.
I _r courant de réglage long retard (protection contre les surcharges)	0,2 à 1 x I _n / pas de 1 A	0,2 à 1 x I _n - OFF / pas de 1 A
t _r temps d'action de la protection long retard	3 à 30 s	40 ms à 30 s / pas de 40 ms
I _{sd} courant de réglage court retard (protection contre les courts-circuits)	1,5 à 3 x I _r / pas de 0,5 x I _r 3 à 10 x I _r / pas I _r	1,5 x I _r à 10 x I _n - OFF / pas de 1 A
t _{sd} (t=k, I ² t=k) temps d'action de la protection court retard	40 ms à 480 ms	40 ms à 480 ms / pas de 40 ms
I _i (t=k) protection instantanée	-	2 à 15 x I _n - OFF / pas de 1 A
I _g	0,2 à 1 x I _n / pas de 0,1 x I _n	0,2 à 1 x I _n - OFF / pas de 0,1 x I _n
t _g (t=k, I ² t=k)	80 à 480 ms et 1 s	80 ms à 1 s / pas de 40 ms

++ Courbes de fonctionnement DPX³
voir fiche technique

DIRECTIONS RÉGIONALES



● Centres Innoval

1 - DIRECTION RÉGIONALE ÎLE DE FRANCE

Nouvelle adresse

59 avenue de la République
93170 Bagnolet

Départements : 75 - 77 - 78 - 91 - 92 - 93 - 94 - 95

☎ : 01 73 305 333

@ : fr-dr-paris@legrand.com

2 - DIRECTION RÉGIONALE NORD

12A avenue de l'Horizon
59650 Villeneuve d'Ascq

Départements : 02 - 08 - 10 - 51 - 52 - 59 - 60
62 - 80

☎ : 0 805 129 129

@ : fr-dr-lille@legrand.com

3 - DIRECTION RÉGIONALE EST

288 avenue de Colmar
67100 Strasbourg

Départements : 25 - 39 - 54 - 55 - 57 - 67 - 68
70 - 88 - 90

☎ : 03 88 77 32 32

@ : fr-dr-strasbourg@legrand.com

4 - DIRECTION RÉGIONALE RHÔNE-ALPES BOURGOGNE AUVERGNE

8 rue de Lombardie - 69800 Saint-Priest

Départements : 01 - 03 - 07 - 15 - 21 - 26 - 38
42 - 43 - 58 - 63 - 69 - 71 - 73 - 74 - 89

☎ : 0 800 715 715

@ : fr-dr-lyon@legrand.com

5 - DIRECTION RÉGIONALE MÉDITERRANÉE

Le Campus Arterparc - Bâtiment C
595 Rue Pierre Berthier
13591 Aix en Provence Cedex 3

Départements : 2A - 2B - 04 - 05 - 06 - 11
13 - 30 - 34 - 48 - 66 - 83 - 84 - Monaco

☎ : 0 800 730 800

@ : fr-dr-aix-en-provence@legrand.com

6 - DIRECTION RÉGIONALE SUD-OUEST

73 rue de la Morandière
33185 Le Haillan

Départements : 09 - 12 - 19 - 23 - 24 - 31 - 32
33 - 40 - 46 - 47 - 64 - 65 - 81 - 82 - 87

☎ : 0 805 121 121

@ : fr-dr-bordeaux@legrand.com

7 - DIRECTION RÉGIONALE ATLANTIQUE VAL DE LOIRE

Technoparc de l'Aubinière
14 impasse des Jades - Bat L - CS 53863
44338 Nantes Cedex 3

Départements : 16 - 17 - 18 - 28 - 36 - 37 - 41
44 - 45 - 49 - 53 - 72 - 79 - 85 - 86

☎ : 0 805 120 805

@ : fr-dr-nantes@legrand.com

8 - DIRECTION RÉGIONALE BRETAGNE NORMANDIE

1 rue du Petit Pré - ZAC des Trois Marches
35132 Vezin-le-Coquet

Départements : 14 - 22 - 27 - 29 - 35 - 50 - 56
61 - 76

☎ : 0 800 730 974

@ : fr-dr-rennes@legrand.com

FORMATION CLIENTS

Innoval - 87045 Limoges Cedex - France

☎ : 05 55 06 88 30

Relations Enseignement Technique

☎ : 05 55 06 77 58

SERVICE EXPORT

87045 Limoges Cedex - France

☎ : 05 55 06 87 87

Contact : accessible sur legrandgroup.com

service Relations Pro

0810 48 48 48 Service 0,05 € / min
* prix appel

du lundi au vendredi 8h à 18h
128 av. de Lattre de Tassigny
87045 Limoges Cedex - France
E-mail : accessible sur legrand.fr

SUIVEZ-NOUS SUR

- @ legrand.fr
- facebook.com/LegrandFrance
- linkedin.com/legrandfrance/
- instagram.com/legrand_france/
- youtube.com/legrandfrance/
- pinterest.fr/legrandfrance/
- tiktok.com/@legrandfrance



LEGRAND SNC

SNC au capital de 7 765 345 €

RCS Limoges 389 290 586

N° SIRET 389 290 586 000 12

TVA FR 15 389 290 586

Siège social

128, av. du Maréchal-de-Lattre-de-Tassigny

87045 Limoges Cedex - France

☎ : 05 55 06 87 87

Fax : 05 55 06 88 88