

BRANCHER, (RE)CHARGER, ORGANISER.



SOLUTIONS DE
BRANCHEMENT



TOUTES LES SOLUTIONS DE BRANCHEMENT

De multiples usages, pour de multiples avantages. Pour toutes vos activités et vos espaces, gagnez en tranquillité et en efficacité avec les multiprises Legrand. Pratiques, astucieuses et esthétiques, découvrez des solutions parfaites pour le télétravail. Vous avez toujours une solution à portée de main !



SOMMAIRE

SOLUTIONS UNIVERSELLES

Brancher, tout, simplement avec les biplites, les triplites et les multiprises **02**

(Re)charger, protéger, orienter avec les multiprises rotatives **06**

SOLUTIONS POUR ESPACES DÉDIÉS



Multiprise d'angle **10**

Multiprise espace TV/multimédia **12**

Multiprise verticale **14**

Multiprise station de charge **16**

PAGES CATALOGUE **18**

BRANCHER, TOUT, SIMPLEMENT.

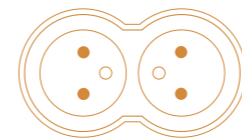
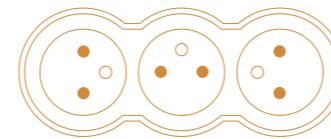


BIPLITE ET TRIPLITE FRONTALES



Avec les biplites et triplites, vous avez toujours une prise de disponible pour brancher vos appareils.

⊕ L'orientation des prises facilite le branchement des appareils.



CARACTÉRISTIQUES

2 à 3 prises 2P+T

● Blanc/Gris clair
● Noir/Gris foncé

TRIPLITE LATÉRALE



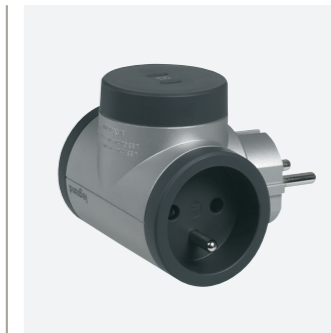
La triplite latérale est la solution idéale pour le branchement des appareils dans des espaces étroits.

CARACTÉRISTIQUES

3 prises 2P+T

● Blanc/Gris foncé
● Alu/Gris foncé

TRIPLITE ROTATIVE



Vous disposez de 2 prises accessibles à tout moment et de 2 ports USB Type-C Power Delivery 20 W pour recharger rapidement vos appareils tels que smartphones ou tablettes.

⊕ Grâce à son corps rotatif, la triplite rotative facilite l'utilisation au quotidien.



CARACTÉRISTIQUES

2 prises 2P+T

2 USB Type-C Power Delivery 20W

180° Corps rotatif

● Blanc/Gris foncé
● Alu/Gris foncé

BIPLITE AVEC CHARGEUR USB EXTRA-PLATE



Vous disposez de 2 prises 2P situées en-dessous et de prises USB Type-A et USB Type-C pour recharger vos appareils.

⊕ Elle dispose également d'un support pour smartphone et d'un système de rangement pour l'embout du cordon.



CARACTÉRISTIQUES

2 prises 2P

USB Type-A
USB Type-C

● Blanc/Gris foncé

POUR LES BESOINS DU QUOTIDIEN



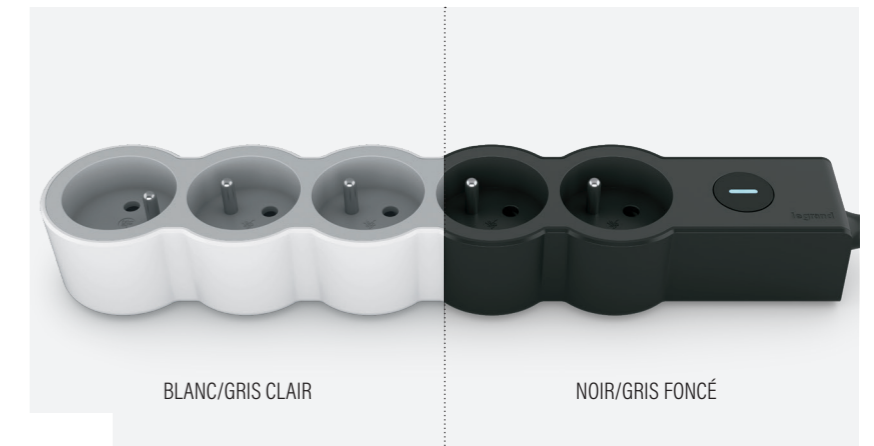
> Retrouvez le tableau de choix p. 18

BRANCHER, TOUT, SIMPLEMENT.



Multiplier les prises

Des solutions efficaces au quotidien
pour tous vos branchements intérieurs.

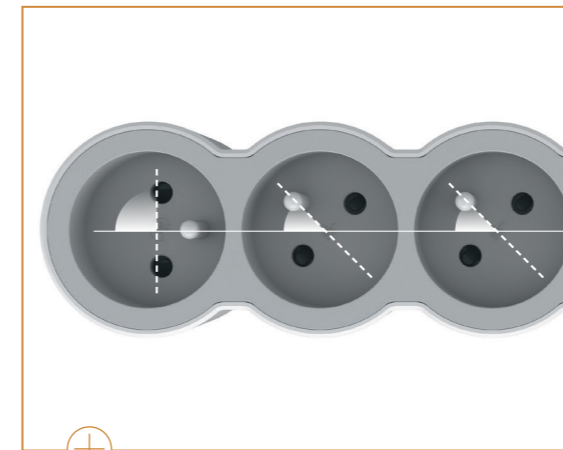


BLANC/GRIS CLAIR

NOIR/GRIS FONCÉ

Un design soigné et minimaliste. Les multiprises Legrand arborent une esthétique tout en rondeur.

La multiprise est déclinée en deux finitions pour vous permettre une parfaite intégration dans votre environnement de travail ou vos lieux de vie.



Optimisez vos branchements grâce aux prises orientées.



Vous disposez de 2 prises accessibles à tout moment et pouvez également recharger vos appareils standard USB Type-A et USB Type-C, tels que les smartphones ou les tablettes.

CARACTÉRISTIQUES GÉNÉRALES

3 à 6 prises 2P+T

Câble 1,5m
Câble 3m

Blanc/Gris clair
Noir/Gris foncé

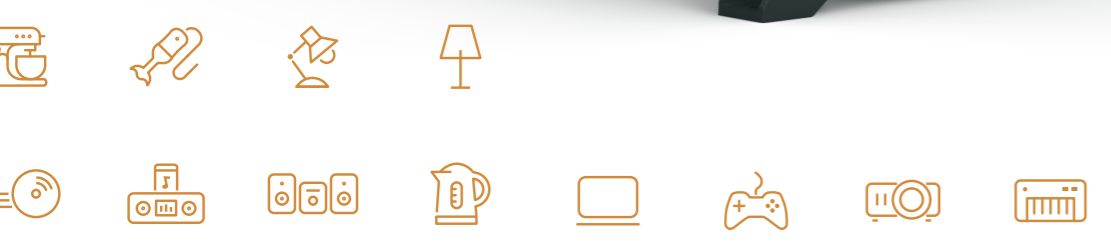
OPTIONNEL

ON / OFF lumineux

USB Type-A
USB Type-C

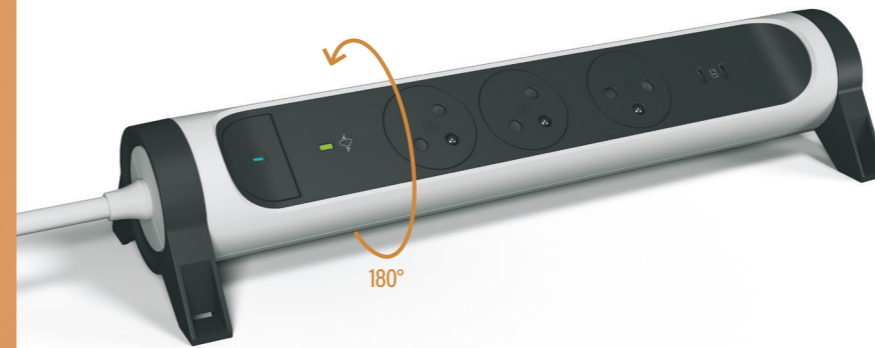
> Retrouvez le tableau de choix p. 18

(RE)CHARGER,
PROTÉGER,
ORIENTER.



La multiprise qui va encore plus loin...

Un design signé Legrand pour simplifier plus encore toutes les utilisations !



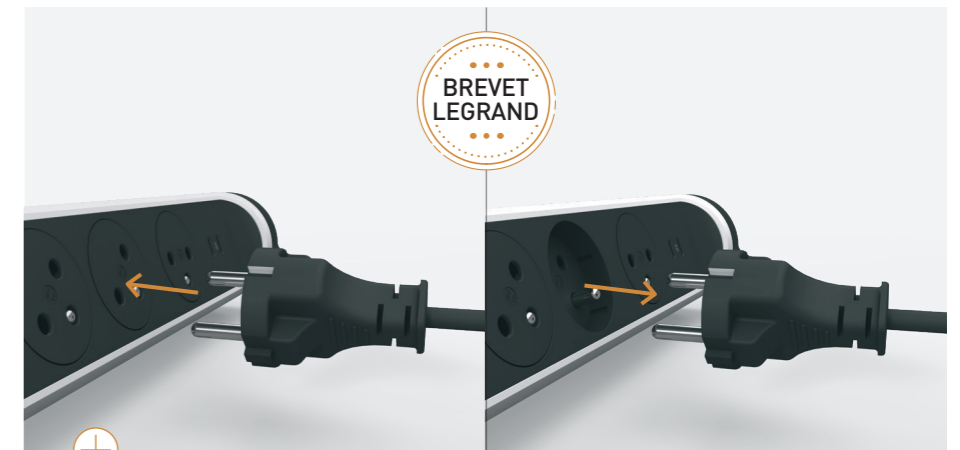
Un design cylindrique unique et astucieux pour plus de confort. Avec son bloc de prises rotatif, vous orientez les prises selon vos besoins.



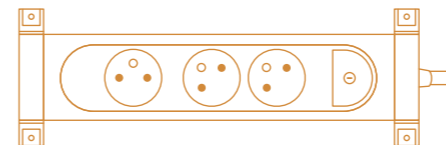
Vous pouvez fixer la multiprise à l'horizontale ou à la verticale à l'aide de vis ou de colliers selon vos préférences.



Les multiprises rotatives sont équipées de prises orientées pour optimiser les branchements et d'un espace suffisant pour un transformateur.



Avec la prise Surface Legrand, vous disposez d'une prise sûre, esthétique qui évite l'accumulation de poussière. Le puits de la prise s'enfonce seulement lors de l'introduction d'une fiche.



> Retrouvez le tableau de choix p. 19

(RE)CHARGER, PROTÉGER, ORIENTER.



... avec **des fonctions** pour répondre à tous vos besoins

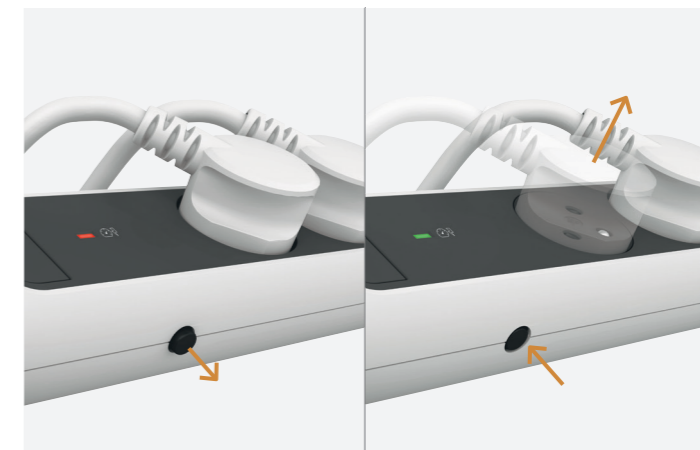
En plus de leur design cylindrique et des prises Surface, vous avez la possibilité de brancher vos appareils mobiles en USB Type-C. Les fonctions de parafoudre, d'indicateur de charge et de disjoncteur intégré vous assurent sérénité quelles que soient les utilisations.



La multiprise rotative vous permet de brancher tous vos appareils. Des chargeurs USB Type-C intégrés en face avant pour tous vos appareils mobiles tout en gardant l'usage des prises.



La multiprise rotative existe en version équipée d'un parafoudre à voyant pour protéger vos appareils contre les surtensions.



Disjoncteur de sécurité pour une protection contre les risques d'échauffement. L'indicateur de charge indique quand on approche de la puissance maximale de la multiprise. Le bloc est coupé en cas de dépassement de la puissance maximale. Le réarmement est possible après avoir débranché un ou plusieurs appareils.

CARACTÉRISTIQUES

- 3 à 6** prises Surface 2P+T
- ON / OFF lumineux
- 180°** Corps rotatif
- À câbler
Câble 1,5m/3m/5m
- Blanc/Gris foncé
Noir/Gris foncé

OPTIONNEL

- Parafoudre avec voyant
- 2** USB Type-C Power Delivery 20W
- Indicateur de charge
- Disjoncteur intégré réarmable

> Retrouvez le tableau de choix p. 19

CHAMBRE



SALON



BUREAU



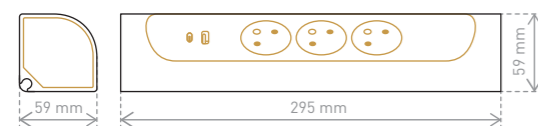
CUISINE



OPTIMISER LE MOINDRE RECOIN.



DES DÉTAILS QUI FONT LA DIFFÉRENCE



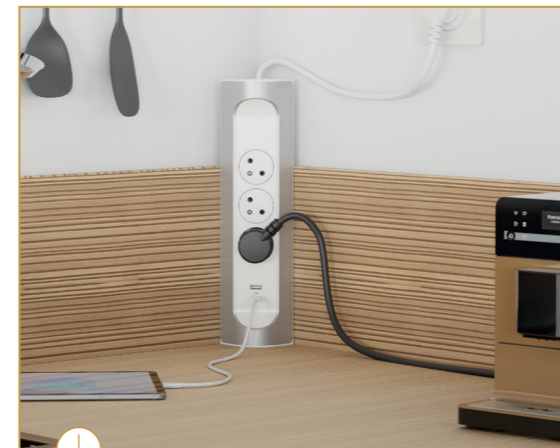
La multiprise d'angle

Vous l'installez comme vous voulez avec la satisfaction d'un plan de travail bien rangé.

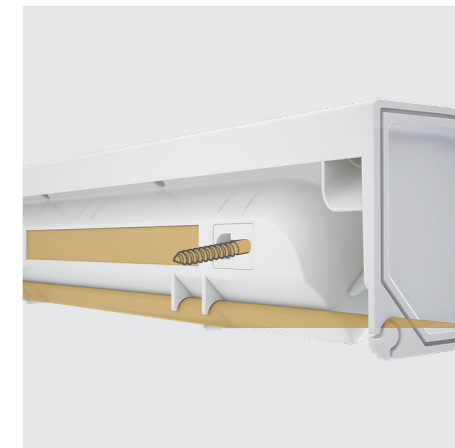


La multiprise d'angle est disponible en deux finitions : Blanc/Aluminium et Blanc.

Grâce à son design, la multiprise d'angle est parfaitement adaptée pour un plan de travail ou un bureau. Votre espace de travail est toujours optimisé.



Grâce à la fixation horizontale ou verticale, votre plan de travail est dégagé.



La multiprise d'angle se fixe par vis ou par adhésif double face. Le passage de câble situé à l'arrière, vous permet de faire passer le câble au choix à droite ou à gauche.

CARACTÉRISTIQUES VERSION BLANC/ALU

3 prises Surface 2P+T

USB Type-A
USB Type-C

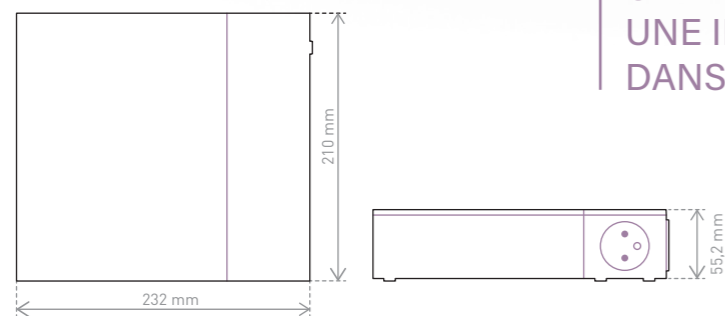
À câbler
Câble 1m

VERSION BLANC

4 prises Surface 2P+T

À câbler
Câble 1m

RANGER, ORGANISER, PROTÉGER.



UN DESIGN EXCLUSIF POUR
UNE INTÉGRATION PARFAITE
DANS L'ESPACE TV

CHAMBRE



SALON



BUREAU



CUISINE



La multiprise pour l'espace multimédia qui cache bien son jeu



La multiprise pour espace TV permet de brancher et d'alimenter jusqu'à 8 équipements et d'organiser les câbles. Votre espace multimédia n'a jamais été aussi bien rangé. La multiprise vous permet aussi de protéger en un point tout votre équipement multimédia contre les chocs de foudre grâce au parafoudre intégré.

CARACTÉRISTIQUES

4 prises 2P+T

4 prises 2P

ON / OFF lumineux

Parafoudre avec voyant

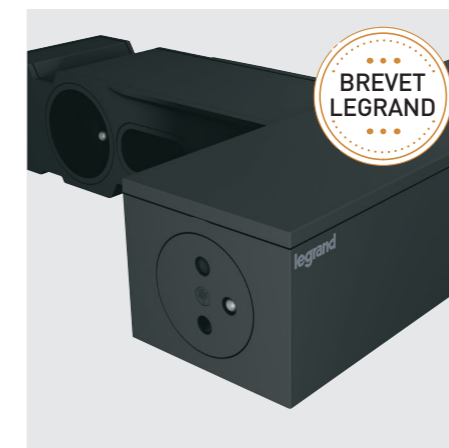
Câble 2m



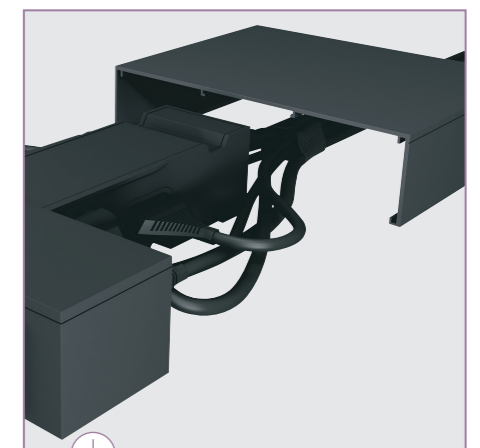
Grâce à sa finition soignée et son capot en aluminium, la multiprise s'intègre parfaitement avec le mobilier et les équipements multimédia (TV, barre de son, console de jeu, box Internet, lecteur DVD/Bluray...).



La multiprise est équipée d'un interrupteur principal lumineux et d'une protection contre les surtensions.



La prise Surface est un brevet exclusif Legrand : le puits de la prise s'enfonce seulement lors de l'introduction d'une fiche. Vous disposez d'une prise sûre et esthétique qui évite l'accumulation de poussière.



La multiprise pour espace TV permet d'organiser les câbles en toute discrétion grâce à son capot en aluminium.

CHAMBRE



SALON



BUREAU



CUISINE



Alimenter vos appareils et libérer votre espace de travail

Une multiprise rotative au design vertical unique, équipée de 4 prises Surface, sûres et esthétiques qui empêchent la poussière de s'accumuler.

CARACTÉRISTIQUES

4 prises Surface 2P+T

ON / OFF lumineux

Parafoudre avec voyant

Câble 2m



Discreète et esthétique, elle vous permet de brancher jusqu'à 4 produits 2P+T pour des connexions permanentes au bureau (lampes, téléphone fixe, imprimante, écran d'ordinateur, ...).

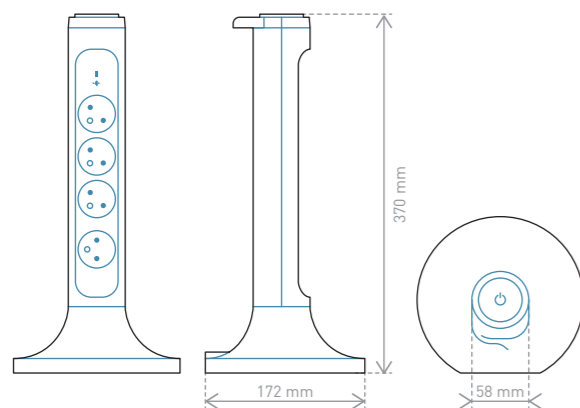


Destinée à être installée en dessous d'un bureau, le positionnement de l'interrupteur a été pensé pour un accès facilité. Grâce à son bloc de prises rotatif, vous pouvez orienter les prises électriques selon vos besoins.



Grâce à l'accessoire de gestion de câbles, l'espace sous le bureau est organisé et dégagé.

GÉRER, LIBÉRER, ALIMENTER.



UN DESIGN ÉLÉGANT QUI SAIT SE FAIRE DISCRET

CHAMBRE



SALON



BUREAU



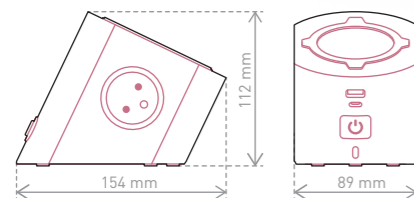
CUISINE



COMPACT,
PRATIQUE,
À PORTÉE
DE MAIN.



UN DESIGN POUR LES ACCROS
DE LA TECHNO



Rechargez efficacement
votre smartphone sans brancher
de câble grâce à sa station de
charge sans fil ou avec les prises
USB Type-A et USB Type-C.

La multiprise
compacte et pratique
avec son chargeur à induction



Une solution idéale pour le bureau ou la maison.



Posez votre smartphone sur la surface inclinée antidérapante, gardez un œil sur vos messages pendant que votre smartphone charge sans fil en toute sécurité.

CARACTÉRISTIQUES

2 prises
Surface 2P+T

USB Type-A
USB Type-C

10,0 W
charge induction

Témoin de charge
sans fil

ON / OFF
lumineux

Câble 2m



3 types de charge pour
multiplier les branchements
et charger des produits
mobiles qui ne sont pas
branchés en permanence.



FICHES MULTIPRISES							
Produit	Nb de prises		Orientation des prises	Rotative	USB	Couleur	Référence
	2P	2P+T					
 0 494 01	2	-	Latérale	-	Type-A + Type-C	● Blanc/Gris foncé	0 494 01
	4	-		-	-	● Blanc/Gris clair	0 494 00
 0 494 31	-	2	Frontale	-	-	● Blanc/Gris clair ● Noir/Gris foncé	0 494 31 0 494 32
		3		-	-	● Blanc/Gris clair ● Noir/Gris foncé	0 494 33 0 494 34
 0 496 19	-	2	Latérale	Oui	Type-C + Type-C	● Blanc/Gris foncé ● Alu/Gris foncé	0 496 18 0 496 19
		3		-	-	● Blanc/Gris foncé ● Alu/Gris foncé	0 494 35 0 494 38
 0 494 35	-	3	-	Oui	-	● Blanc/Gris foncé	0 494 36

RALLONGES MULTIPRISES EXTRA-PLATES À USAGE UNIVERSEL						
Produit	Nb de prises 2P+T	Cordon	Interrupteur lumineux ON/OFF	USB	Couleur	Référence
 0 494 70	3	1,5 m 3G 1 mm²	-	-	● Blanc/Gris clair	0 494 96
			Oui	-	● Blanc/Gris clair ● Noir/Gris foncé	0 496 38 0 496 39
 0 496 54	3	1,5 m 3G 1 mm²	-	-	● Blanc/Gris clair ● Noir/Gris foncé	0 494 70 0 494 72
			Oui	-	● Blanc/Gris clair ● Noir/Gris foncé	0 496 20 0 496 22
 0 496 54	3	3 m 3G 1,5 mm²	Oui	Type-A + Type-C	● Blanc/Gris clair ● Noir/Gris foncé	0 496 52 0 496 54
			-	-	● Blanc/Gris clair ● Noir/Gris foncé	0 494 88 0 494 89
 0 494 77	4	1,5 m 3G 1 mm²	-	-	● Blanc/Gris clair ● Noir/Gris foncé	0 494 97 0 494 99
			Oui	-	● Blanc/Gris clair ● Noir/Gris foncé	0 496 40 0 496 41
 0 496 24	4	1,5 m 3G 1 mm²	-	-	● Blanc/Gris clair ● Noir/Gris foncé	0 494 75 0 494 77
			Oui	-	● Blanc/Gris clair ● Noir/Gris foncé	0 496 24 0 496 26
 0 496 24	4	3 m 3G 1,5 mm²	Oui	Type-A + Type-C	● Blanc/Gris clair ● Noir/Gris foncé	0 496 56 0 496 58
			-	-	● Blanc/Gris clair ● Noir/Gris foncé	0 494 90 0 494 91
 0 494 98	5	1,5 m 3G 1 mm²	-	-	● Blanc/Gris clair ● Noir/Gris foncé	0 494 98 0 494 80
			Oui	-	● Blanc/Gris clair ● Noir/Gris foncé	0 496 42 0 496 43
 0 496 30	5	1,5 m 3G 1 mm²	-	-	● Blanc/Gris clair ● Noir/Gris foncé	0 494 80 0 494 82
			Oui	-	● Blanc/Gris clair ● Noir/Gris foncé	0 496 28 0 496 30
 0 496 30	5	3 m 3G 1,5 mm²	-	-	● Blanc/Gris clair ● Noir/Gris foncé	0 494 92 0 494 93
			Oui	-	● Blanc/Gris clair ● Noir/Gris foncé	0 496 36 0 496 37
 0 494 84	6	1,5 m 3G 1 mm²	-	-	● Blanc/Gris clair ● Noir/Gris foncé	0 494 99 0 494 84
			-	-	● Blanc/Gris clair ● Noir/Gris foncé	0 494 86 0 494 94
 0 494 84	6	3 m 3G 1,5 mm²	-	-	● Blanc/Gris clair ● Noir/Gris foncé	0 494 94 0 494 95

RALLONGES MULTIPRISES MULTIFONCTION ÉQUIPÉES D'UN INTERRUPTEUR LUMINEUX ON/OFF							
Produit	Nb de prises 2P+T	Cordon	USB	Parafoudre et indicateur LED	Disjoncteur et indicateur de charge	Couleur	Référence
 0 496 11	3	1,5 m 3G 1 mm²	-	-	-	● Blanc/Gris foncé	0 494 64
			-	-	-	● Blanc/Gris foncé ● Noir/Gris foncé	0 494 42 0 494 44
			Type-C + Type-C	-	-	● Blanc/Gris foncé ● Noir/Gris foncé	0 496 45 0 496 44
			Type-C + Type-C	Oui	-	● Blanc/Gris foncé ● Noir/Gris foncé	0 496 11 0 496 15
 0 494 65	4	1,5 m 3G 1 mm²	-	-	-	● Blanc/Gris foncé ● Noir/Gris foncé	0 494 58 0 494 65 0 494 66
			-	-	-	● Blanc/Gris foncé ● Noir/Gris foncé	0 494 46 0 494 48
			-	Oui	-	● Blanc/Gris foncé ● Noir/Gris foncé	0 494 15 0 494 23
			1,5 m 3G 1,5 mm²	-	-	Oui	● Blanc/Gris foncé
 0 494 40	4	3 m 3G 1,5 mm²	-	-	-	● Blanc/Gris foncé ● Noir/Gris foncé	0 494 59 0 494 60
			-	-	-	● Blanc/Gris foncé	0 494 67
			-	-	-	● Blanc/Gris foncé ● Noir/Gris foncé	0 494 50 0 494 52
			1,5 m 3G 1 mm²	Type-C + Type-C	-	-	● Blanc/Gris foncé ● Noir/Gris foncé
 0 496 17	5	1,5 m 3G 1 mm²	Type-C + Type-C	-	-	● Blanc/Gris foncé ● Noir/Gris foncé	0 496 13 0 496 17
			Type-C + Type-C	Oui	-	● Blanc/Gris foncé ● Noir/Gris foncé	0 496 13 0 496 17
 0 494 54	6	1,5 m 3G 1 mm²	-	-	-	● Blanc/Gris foncé ● Noir/Gris foncé	0 494 61 0 494 68 0 494 69
			-	-	-	● Blanc/Gris foncé ● Noir/Gris foncé	0 494 54 0 494 56
			-	Oui	-	● Blanc/Gris foncé ● Noir/Gris foncé	0 494 19 0 494 27
			1,5 m 3G 1,5 mm²	-	-	Oui	● Blanc/Gris foncé
 0 494 54	6	3 m 3G 1,5 mm²	-	-	-	● Blanc/Gris foncé ● Noir/Gris foncé	0 494 62 0 494 63

Rallonges multiprises multifonction (suite)

RALLONGES MULTIPRISES POUR ESPACES DÉDIÉS								
Produit	Nb de prises		Cordon	USB	Parafoudre et indicateur LED	Chargeur sans fil	Couleur	Référence
	2P	2P+T						
Multiprises station de charge								
 0 494 12	-	2	2 m 3G 1,5 mm ²	Type-A + Type-C	-	Oui	● Blanc/Gris foncé	0 494 12
Multiprises d'angle								
 0 494 06	-	3	-	Type-A + Type-C	-	-	○ Blanc/Alu	0 494 09
	-	-	1 m 3G 1,5 mm ²	Type-A + Type-C	-	-	○ Blanc/Alu	0 494 06
	-	4	-	-	-	-	○ Blanc	0 494 08
-	-	-	1 m 3G 1,5 mm ²	-	-	-	○ Blanc	0 494 04
Multiprise espace TV								
 0 494 30	4	4	2 m 3G 1,5 mm ²	-	Oui	-	● Noir	0 494 30
Multiprise version tour								
 0 494 10	-	4	2 m 3G 1,5 mm ²	-	Oui	-	● Blanc/Gris foncé	0 494 10

1 : Protection surcharge réarmable

Rallonges multiprises multifonction pour espaces dédiés


0 494 30


0 494 06


0 494 10

Pour utilisation en intérieur uniquement

<p>Réf. 0 494 12 Multiprise station de charge avec chargeur sans fil et ports USB - pour espace chambre et bureau</p> <p>10 A - 230 V - 2300 W max. Multiprises station de charge compacte 5 ports, équipée :</p> <ul style="list-style-type: none"> - de 2 prises 2P+T Surface - d'un chargeur sans fil à induction pour smartphones, certifié Qi, 10,0 W (avec surface anti-dérapante et indicateur de charge), visualisation directe sur l'écran pendant la charge - de ports USB Type-A + Type-C : 3,0 A - 5,0 V - 15 W max. - d'un cordon noir 3G 1,5 mm² (longueur 2 m) <p>● Blanc/Gris foncé</p>	<p>Réf. 0 494 10 Multiprise version tour avec cordon, interrupteur et parafoudre</p> <p>Peut être posée au sol pour brancher et protéger tout appareil</p> <p>Équipée :</p> <ul style="list-style-type: none"> - de 4 prises 2P+T Surface orientées à 45° (sauf une, orientée à 90° pour permettre le branchement d'un chargeur volumineux sans condamner une prise voisine) - d'un interrupteur On/Off lumineux - d'un cordon 3G 1,5 mm² (longueur 2 m) - d'un corps rotatif - d'un système de gestion des câbles (en haut du bloc) <p>Parafoudre intégré : protège les appareils électroniques contre les surtensions</p> <p>Indicateur signalant l'état du parafoudre :</p> <ul style="list-style-type: none"> - LED verte : la rallonge multiprise est protégée - LED éteinte : la rallonge multiprise n'est pas protégée mais reste fonctionnelle <p>Peut être fixée avec des vis (non fournies)</p> <p>● Blanc/Gris foncé</p>	<p>Réf. 0 494 30 Multiprise espace TV avec cordon, interrupteur et parafoudre</p> <p>16 A - 230 V - 3680 W max. Design spécifique pour intégration et gestion des câbles optimales dans l'espace TV</p> <p>Équipée :</p> <ul style="list-style-type: none"> - de 4 prises 2P+T (16 A) et 4 prises 2P (6 A) - d'un interrupteur On/Off lumineux - d'un cordon 3G 1,5 mm² (longueur 2 m) <p>Parafoudre intégré : protège les appareils électroniques contre les surtensions</p> <p>Indicateur signalant l'état du parafoudre :</p> <ul style="list-style-type: none"> - LED verte : la rallonge multiprise est protégée - LED éteinte : la rallonge multiprise n'est pas protégée mais reste fonctionnelle <p>Capot en aluminium (métal) permettant l'organisation des câbles en toute discrétion et pouvant être utilisé comme support pour une box internet, une TV...</p> <p>● Noir</p>
<p>Réf. 0 494 09 Multiprises d'angle</p> <p>16 A - 230 V - 3680 W max. Intégration optimale dans l'espace cuisine ou bureau</p> <p>Équipées :</p> <ul style="list-style-type: none"> - de prises 2P+T Surface orientées à 45° - d'une partie amovible à l'arrière permettant le passage et la gestion des câbles <p>Solutions sans cordon : à câbler avec un cordon 3G 1,5 mm²</p> <p>Livrées avec gabarit de perçage</p> <p>3 x 2P+T - sans cordon</p> <p>○ Blanc/Alu</p> <p>Équipée de 2 ports USB Type-A + Type-C : 3,0 A - 5,0 V - 15 W max.</p>	<p>Réf. 0 494 06 Multiprises d'angle</p> <p>16 A - 230 V - 3680 W max. Intégration optimale dans l'espace cuisine ou bureau</p> <p>Équipées :</p> <ul style="list-style-type: none"> - de prises 2P+T Surface orientées à 45° - d'une partie amovible à l'arrière permettant le passage et la gestion des câbles <p>Solutions sans cordon : à câbler avec un cordon 3G 1,5 mm²</p> <p>Livrées avec gabarit de perçage</p> <p>3 x 2P+T - cordon blanc 1 m</p> <p>○ Blanc/Alu - 3G 1,5 mm²</p> <p>Équipée de 2 ports USB Type-A + Type-C : 3,0 A - 5,0 V - 15 W max.</p>	<p>Réf. 0 494 08 Multiprises d'angle</p> <p>16 A - 230 V - 3680 W max. Intégration optimale dans l'espace cuisine ou bureau</p> <p>Équipées :</p> <ul style="list-style-type: none"> - de prises 2P+T Surface orientées à 45° - d'une partie amovible à l'arrière permettant le passage et la gestion des câbles <p>Solutions sans cordon : à câbler avec un cordon 3G 1,5 mm²</p> <p>Livrées avec gabarit de perçage</p> <p>4 x 2P+T - sans cordon</p> <p>○ Blanc</p>
<p>Réf. 0 494 04 Multiprises d'angle</p> <p>16 A - 230 V - 3680 W max. Intégration optimale dans l'espace cuisine ou bureau</p> <p>Équipées :</p> <ul style="list-style-type: none"> - de prises 2P+T Surface orientées à 45° - d'une partie amovible à l'arrière permettant le passage et la gestion des câbles <p>Solutions sans cordon : à câbler avec un cordon 3G 1,5 mm²</p> <p>Livrées avec gabarit de perçage</p> <p>4 x 2P+T - cordon blanc 1 m</p> <p>○ Blanc - 3G 1,5 mm²</p>		

Rallonges multiprises multifonction pour espaces dédiés

Chargement sans fil par transfert d'énergie

La surface antidérapante de la station de charge permet le maintien de tous les smartphones

- Produits certifiés Qi-WPC*
Technologie faible émission compatible avec les spécifications ICNIRP relatives à la protection des individus vis-à-vis des champs électromagnétiques
Cette technologie sans fil permet la suppression des cordons et connecteurs
- Standard mondial Qi
Adopté par l'automobile et les CHR (Café Hôtel Restaurant)
Equipe 100 % des smartphones à induction
Temps de charge moyen < 2 h

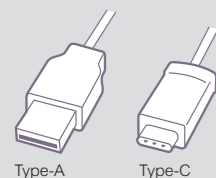
Principaux smartphones compatibles

Liste complète sur www.wirelesspowerconsortium.com

Marque	Gamme	Modèle de smartphone
Apple	iPhone	12 / 11 / X / 8 / 8+
Samsung	Galaxy	S20 / S10 / S9 / S8 / S7 / S6 (Edge)
LG	G	V40 / V30 / G8 / G7 / G6 / G5 / G4 / G3
Sony	Xperia	Z4v / Z3v / XZ3 / XZ2 / DG 6703

USB Type-C standardisation

USB Type-C : nouvelle version miniaturisée et réversible du connecteur USB traditionnel (Type-A)



La Commission européenne et les principaux fabricants de smartphones ont signé un M.O.U (memorandum of understanding) visant à généraliser l'équipement et l'usage des connecteurs Type-C. 7 fabricants leaders sont signataires de l'accord qui garantit la compatibilité de leurs smartphones avec les chargeurs USB de Type-C : Apple, Samsung, Google, LG, Sony, Lenovo, Motorola

La standardisation :
- facilite la connexion pour l'utilisateur
- optimise et rend compatible la charge
Les nouvelles rallonges multiprises Legrand intègrent USB Type-A et USB Type-C pour répondre à tous les cas de figure suivant l'appareil à connecter

USB 20 W Power Delivery

Permet la recharge rapide des appareils multimédia équipés de la technologie Power Delivery 3.0.
La puissance délivrée est optimisée, de même que le cycle de recharge ce qui contribue à préserver la batterie.
Compatible avec 100% des smartphones et tablettes (Apple, Android, etc.) et autres appareils électroniques équipés d'un port USB Type-C, le nouveau standard.

Comparaison des temps de charge de 10% à 100%⁽¹⁾:

- 20 W Power Delivery :  1h08 mn
- 15 W standard :  1h25 mn

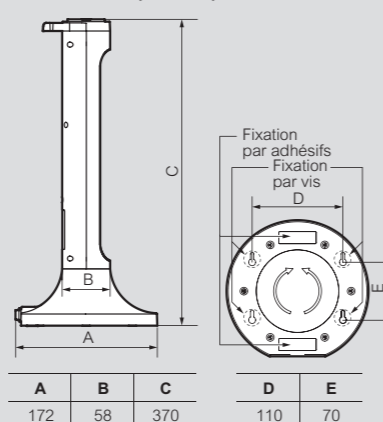
1 : test réalisé sur un smartphone Samsung Galaxy avec USB Type-C - Décembre 2023

Multiprise version tour avec cordon, interrupteur et parafoudre réf. 0 494 10

Exemple de mise en œuvre



Dimensions (en mm)



Main features

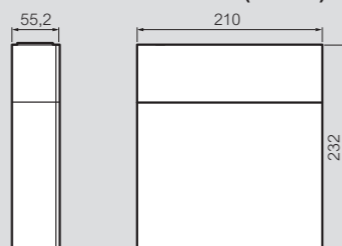


Multiprise espace TV avec cordon, interrupteur et parafoudre réf. 0 494 30

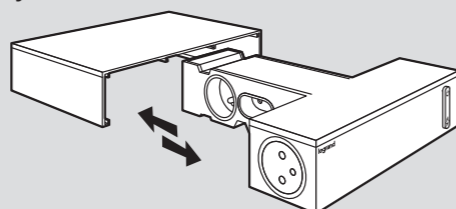
Exemple de mise en œuvre



Côtes d'encombrement (en mm)



Système d'ouverture



Rallonges multiprises multifonction



Pour utilisation en intérieur uniquement
16 A - 230 V - 3680 W max.

Réf. Multiprises sans cordon – avec interrupteur

Equipées :
- de prises 2P+T Surface orientées à 45° (sauf une, orientée à 90° pour permettre le branchement d'un chargeur volumineux sans condamner une prise voisine)
- d'un interrupteur On/Off lumineux
- d'un corps rotatif
A câbler avec un cordon 3G 1,5 mm²
Peuvent être fixées avec des vis (non fournies) ou des colliers (non fournis)

- 0 494 64 ● Blanc/Gris foncé
- 0 494 65 ● Blanc/Gris foncé
- 0 494 66 ● Noir/Gris foncé
- 0 494 67 ● Blanc/Gris foncé
- 0 494 68 ● Blanc/Gris foncé
- 0 494 69 ● Noir/Gris foncé

Multiprises avec cordon et interrupteur

Equipées :
- de prises 2P+T Surface orientées à 45° (sauf une, orientée à 90° pour permettre le branchement d'un chargeur volumineux sans condamner une prise voisine)
- d'un interrupteur On/Off lumineux
- d'un corps rotatif
Peuvent être fixées avec des vis (non fournies) ou des colliers (non fournis)

- 0 494 42 ● Blanc/Gris foncé - 3G 1 mm²
- 0 494 44 ● Noir/Gris foncé - 3G 1 mm²
- 0 494 58 ● Blanc/Gris foncé - 3G 1,5 mm²
- 0 494 46 ● Blanc/Gris foncé - 3G 1 mm²
- 0 494 48 ● Noir/Gris foncé - 3G 1 mm²
- 0 494 59 ● Blanc/Gris foncé - 3G 1,5 mm²
- 0 494 60 ● Noir/Gris foncé - 3G 1,5 mm²
- 0 494 50 ● Blanc/Gris foncé - 3G 1 mm²
- 0 494 52 ● Noir/Gris foncé - 3G 1 mm²
- 0 494 61 ● Blanc/Gris foncé - 3G 1,5 mm²
- 0 494 54 ● Blanc/Gris foncé - 3G 1 mm²
- 0 494 56 ● Noir/Gris foncé - 3G 1 mm²
- 0 494 62 ● Blanc/Gris foncé - 3G 1,5 mm²
- 0 494 63 ● Noir/Gris foncé - 3G 1,5 mm²

Réf. Multiprises avec cordon, interrupteur et parafoudre

Equipées :
- de prises 2P+T Surface orientées à 45° (sauf une, orientée à 90° pour permettre le branchement d'un chargeur volumineux sans condamner une prise voisine)
- d'un interrupteur On/Off lumineux
- d'un corps rotatif
Peuvent être fixées avec des vis (non fournies) ou des colliers (non fournis)
Parafoudre intégré : protège les appareils électroniques contre les surtensions
Indicateur signalant l'état du parafoudre :
- LED verte : la rallonge multiprise est protégée
- LED éteinte : la rallonge multiprise n'est pas protégée mais reste fonctionnelle

- 0 494 15 ● Blanc/Gris foncé - 3G 1 mm²
- 0 494 23 ● Noir/Gris foncé - 3G 1 mm²
- 0 494 19 ● Blanc/Gris foncé - 3G 1 mm²
- 0 494 27 ● Noir/Gris foncé - 3G 1 mm²

Multiprises avec cordon, interrupteur, parafoudre et ports USB

Equipées :
- de prises 2P+T Surface orientées à 45° (sauf une, orientée à 90° pour permettre le branchement d'un chargeur volumineux sans condamner une prise voisine)
- d'un interrupteur On/Off lumineux
- de 2 ports USB Type-A + Type-C : 3,0 A - 5,0 V - 20 W Power Delivery pour recharger les smartphones, tablettes et autres appareils électroniques
- d'un corps rotatif
Peuvent être fixées avec des vis (non fournies) ou des colliers (non fournis)
Parafoudre intégré : protège les appareils électroniques contre les surtensions
Indicateur signalant l'état du parafoudre :
- LED verte : la rallonge multiprise est protégée
- LED éteinte : la rallonge multiprise n'est pas protégée mais reste fonctionnelle

- 0 496 11 ● Blanc/Gris foncé - 3G 1 mm²
- 0 496 15 ● Noir/Gris foncé - 3G 1 mm²
- 0 496 13 ● Blanc/Gris foncé - 3G 1 mm²
- 0 496 17 ● Noir/Gris foncé - 3G 1 mm²

Rallonges multiprises multifonction (suite)



Pour utilisation en intérieur uniquement
16 A - 230 V - 3680 W max.

Réf. Multiprises avec cordon, interrupteur et ports USB

Equipées :
- de prises 2P+T Surface orientées à 45° (sauf une, orientée à 90° pour permettre le branchement d'un chargeur volumineux sans condamner une prise voisine)
- d'un interrupteur On/Off lumineux
- de 2 ports USB Type-C 4.0 A - 5.0 V - 20 W Power Delivery pour recharger les smartphones, tablettes et autres appareils électroniques
- d'un corps rotatif
Peuvent être fixées avec des vis (non fournies) ou des colliers (non fournis)

- 3 x 2P+T - cordon 1,5 m**
○ Blanc/Gris foncé - 3G 1 mm²
- 5 x 2P+T - cordon 1,5 m**
○ Blanc/Gris foncé - 3G 1 mm²

Réf. Multiprises avec cordon, interrupteur, disjoncteur et indicateur de charge

Equipées :
- de prises 2P+T Surface orientées à 45° (sauf une, orientée à 90° pour permettre le branchement d'un chargeur volumineux sans condamner une prise voisine)
- d'un interrupteur On/Off lumineux
- d'un corps rotatif
Peuvent être fixées avec des vis (non fournies) ou des colliers (non fournis)
Disjoncteur réarmable avec indicateur LED :
- LED verte : consommation normale
- LED rouge : charge maximale quasi atteinte
- LED éteinte : alimentation coupée dû à une surcharge. Pour réarmer, débranchez l'appareil et appuyez sur le bouton Reset situé sur le côté de la rallonge multiprise

- 4 x 2P+T - cordon 1,5 m**
○ Blanc/Gris foncé - 3G 1,5 mm²
- 6 x 2P+T - cordon 1,5 m**
○ Blanc/Gris foncé - 3G 1,5 mm²

Fiches multiprises pour usage universel



Pour utilisation en intérieur uniquement

Réf. Fiche - 12 A - avec chargeurs USB

12 A - 230 V - 2760 W max.
Fiche 2 prises 2P (6 A) latérales à brancher sur une prise murale 2P+T
Ports USB Type-A + Type-C : 3,0 A - 5,0 V - 15 W max.
Pour recharger les smartphones, tablettes et autres appareils électroniques
Equipée d'un support pour smartphone
○ Blanc/Gris foncé

Réf. Fiches - 16 A

- 16 A - 230 V - 3680 W max.
4 x 2P (6 A)
Fiche 4 prises 2P (6 A) latérales à brancher sur une prise murale 2P+T
○ Blanc/Gris clair
- 2 x 2P+T - prises frontales**
○ Blanc/Gris clair
- 3 x 2P+T - prises frontales**
○ Blanc/Gris clair
- 3 x 2P+T - prises latérales**
○ Blanc/Gris foncé
- 3 x 2P+T - prises latérales - rotative**
○ Blanc/Gris foncé
- 2 x 2P+T - prises latérales - rotative - ports USB**
Ports USB Type-A + Type-C : 3,0 A - 5,0 V - 15 W max.
○ Blanc/Gris foncé

Rallonges multiprises extra-plates pour usage universel



Pour utilisation en intérieur uniquement

Réf. Multiprises sans cordon

- 16 A - 230 V - 3680 W max.
Equipées de prises 2P+T orientées à 45° (sauf une, orientée à 90° pour permettre le branchement d'un chargeur volumineux sans condamner une prise voisine)
Extra-plates : peuvent être glissées sous un meuble
A câbler avec un cordon 3G 1,5 mm²
- 3 x 2P+T**
○ Blanc/Gris clair
- 4 x 2P+T**
○ Blanc/Gris clair
- 5 x 2P+T**
○ Blanc/Gris clair
- 6 x 2P+T**
○ Blanc/Gris clair

Réf. Multiprises sans cordon avec interrupteur

- 3 x 2P+T**
Optionnel : 1 interrupteur ON/OFF lumineux
○ Blanc/Gris clair
- 4 x 2P+T**
Optionnel : 1 interrupteur ON/OFF lumineux
○ Blanc/Gris clair
- 5 x 2P+T**
Optionnel : 1 interrupteur ON/OFF lumineux
○ Blanc/Gris clair

Réf. Multiprises avec cordon

- 16 A - 230 V - 3680 W max.
Equipées de prises 2P+T orientées à 45° (sauf une, orientée à 90° pour permettre le branchement d'un chargeur volumineux sans condamner une prise voisine)
Extra-plates : peuvent être glissées sous un meuble
- 3 x 2P+T - cordon 1,5 m**
○ Blanc/Gris clair - 3G 1 mm²
- 3 x 2P+T - cordon 3 m**
○ Blanc/Gris clair - 3G 1,5 mm²
- 4 x 2P+T - cordon 1,5 m**
○ Blanc/Gris clair - 3G 1 mm²
- 4 x 2P+T - cordon 3 m**
○ Blanc/Gris clair - 3G 1,5 mm²
- 5 x 2P+T - cordon 1,5 m**
○ Blanc/Gris clair - 3G 1 mm²
- 5 x 2P+T - cordon 3 m**
○ Blanc/Gris clair - 3G 1,5 mm²
- 6 x 2P+T - cordon 1,5 m**
○ Blanc/Gris clair - 3G 1 mm²
- 6 x 2P+T - cordon 3 m**
○ Blanc/Gris clair - 3G 1,5 mm²

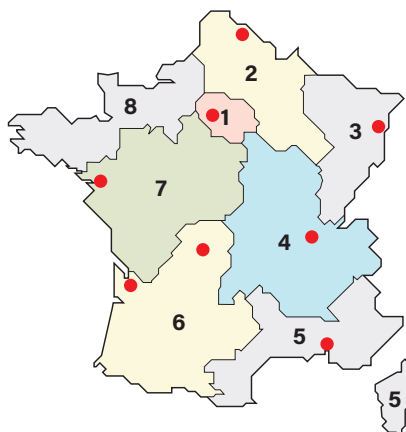
Réf. Multiprises avec cordon et interrupteur

- 16 A - 230 V - 3680 W max.
Equipées :
- de prises 2P+T orientées à 45° (sauf une, orientée à 90° pour permettre le branchement d'un chargeur volumineux sans condamner une prise voisine)
- d'un interrupteur ON/OFF lumineux
Extra-plates : peuvent être glissées sous un meuble
- 3 x 2P+T - cordon 1,5 m**
○ Blanc/Gris clair - 3G 1 mm²
- 3 x 2P+T - cordon 3 m**
○ Blanc/Gris clair - 3G 1,5 mm²
- 4 x 2P+T - cordon 1,5 m**
○ Blanc/Gris clair - 3G 1 mm²
- 4 x 2P+T - cordon 3 m**
○ Blanc/Gris clair - 3G 1,5 mm²
- 5 x 2P+T - cordon 1,5 m**
○ Blanc/Gris clair - 3G 1 mm²
- 5 x 2P+T - cordon 3 m**
○ Blanc/Gris clair - 3G 1,5 mm²

Réf. Multiprises avec cordon, interrupteur et ports USB

- 16 A - 230 V - 3680 W max.
Equipées :
- de prises 2P+T orientées à 45°
- d'un interrupteur ON/OFF lumineux
- de 2 ports USB Type-A + Type-C : 3,0 A - 5,0 V - 15 W max. pour recharger les smartphones, tablettes et autres appareils électroniques
Extra-plates : peuvent être glissées sous un meuble
- 3 x 2P+T - cordon 1,5 m**
○ Blanc/Gris clair - 3G 1 mm²
- 4 x 2P+T - cordon 1,5 m**
○ Blanc/Gris clair - 3G 1 mm²

DIRECTIONS RÉGIONALES



● Centres Innoval

1 - DIRECTION RÉGIONALE ÎLE DE FRANCE

Nouvelle adresse

59 avenue de la République
93170 Bagnolet

Départements : 75 - 77 - 78 - 91 - 92 - 93 - 94 - 95

☎ : 01 73 305 333

@ : fr-dr-paris@legrand.com

2 - DIRECTION RÉGIONALE NORD

12A avenue de l'Horizon
59650 Villeneuve d'Ascq

Départements : 02 - 08 - 10 - 51 - 52 - 59 - 60
62 - 80

☎ : 0 805 129 129

@ : fr-dr-lille@legrand.com

3 - DIRECTION RÉGIONALE EST

288 avenue de Colmar
67100 Strasbourg

Départements : 25 - 39 - 54 - 55 - 57 - 67 - 68
70 - 88 - 90

☎ : 03 88 77 32 32

@ : fr-dr-strasbourg@legrand.com

4 - DIRECTION RÉGIONALE RHÔNE-ALPES BOURGOGNE AUVERGNE

8 rue de Lombardie - 69800 Saint-Priest

Départements : 01 - 03 - 07 - 15 - 21 - 26 - 38
42 - 43 - 58 - 63 - 69 - 71 - 73 - 74 - 89

☎ : 0 800 715 715

@ : fr-dr-lyon@legrand.com

5 - DIRECTION RÉGIONALE MÉDITERRANÉE

Le Campus Arterparc - Bâtiment C
595 Rue Pierre Berthier
13591 Aix en Provence Cedex 3

Départements : 2A - 2B - 04 - 05 - 06 - 11
13 - 30 - 34 - 48 - 66 - 83 - 84 - Monaco

☎ : 0 800 730 800

@ : fr-dr-aix-en-provence@legrand.com

6 - DIRECTION RÉGIONALE SUD-OUEST

73 rue de la Morandière
33185 Le Haillan

Départements : 09 - 12 - 19 - 23 - 24 - 31 - 32
33 - 40 - 46 - 47 - 64 - 65 - 81 - 82 - 87

☎ : 0 805 121 121

@ : fr-dr-bordeaux@legrand.com

7 - DIRECTION RÉGIONALE ATLANTIQUE VAL DE LOIRE

Technoparc de l'Aubinière
14 impasse des Jades - Bat L - CS 53863
44338 Nantes Cedex 3

Départements : 16 - 17 - 18 - 28 - 36 - 37 - 41
44 - 45 - 49 - 53 - 72 - 79 - 85 - 86

☎ : 0 805 120 805

@ : fr-dr-nantes@legrand.com

8 - DIRECTION RÉGIONALE BRETAGNE NORMANDIE

1 rue du Petit Pré - ZAC des Trois Marches
35132 Vezin-le-Coquet

Départements : 14 - 22 - 27 - 29 - 35 - 50 - 56
61 - 76

☎ : 0 800 730 974

@ : fr-dr-rennes@legrand.com

FORMATION CLIENTS

Innoval - 87045 Limoges Cedex - France

☎ : 05 55 06 88 30

Relations Enseignement Technique

☎ : 05 55 06 77 58

SERVICE EXPORT

87045 Limoges Cedex - France

☎ : 05 55 06 87 87

Contact : accessible sur legrandgroup.com

service Relations Pro

0810 48 48 48 Service 0,05 € / min
* prix appel

du lundi au vendredi 8h à 18h
128 av. de Lattre de Tassigny
87045 Limoges Cedex - France
E-mail : accessible sur legrand.fr

SUIVEZ-NOUS SUR

- @ legrand.fr
- facebook.com/LegrandFrance
- linkedin.com/legrandfrance/
- instagram.com/legrand_france/
- youtube.com/legrandfrance/
- pinterest.fr/legrandfrance/
- tiktok.com/@legrandfrance



LEGRAND SNC
SNC au capital de 7 765 345 €
RCS Limoges 389 290 586
N° SIRET 389 290 586 000 12
TVA FR 15 389 290 586

Siège social

128, av. du Maréchal-de-Lattre-de-Tassigny
87045 Limoges Cedex - France
☎ : 05 55 06 87 87
Fax : 05 55 06 88 88