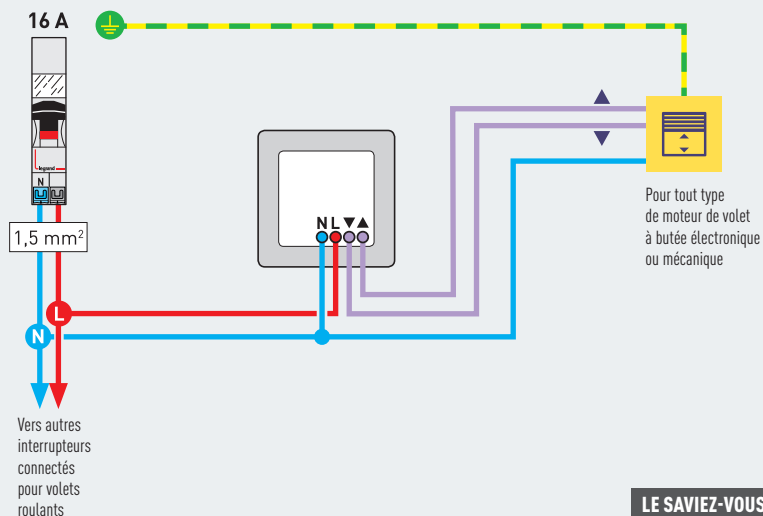


INTERRUPTEUR CONNECTÉ POUR VOLET ROULANT

Un point de commande pour un moteur de volet



LE SAVIEZ-VOUS ?

Couleurs de fils à utiliser

 **N (neutre)**
bleu

 **L (phase)**
tout sauf bleu et vert/jaune

 **⚡ (terre)**
vert/jaune

CHOISIR SON INTERRUPTEUR CONNECTÉ POUR VOLET ROULANT



| Céliane with Netatmo



| Dooxie with Netatmo

ASTUCE

Il est conseillé de répartir les moteurs de volets sur 2 circuits, car si tous les moteurs sont installés sur le même circuit, en cas de problème sur celui-ci, plus rien ne fonctionne : il est impossible d'actionner les volets.