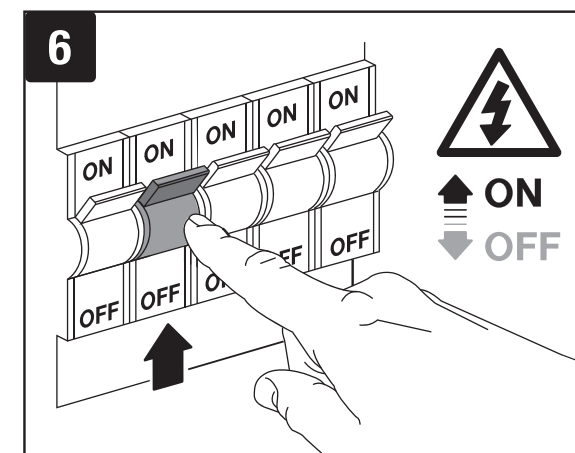
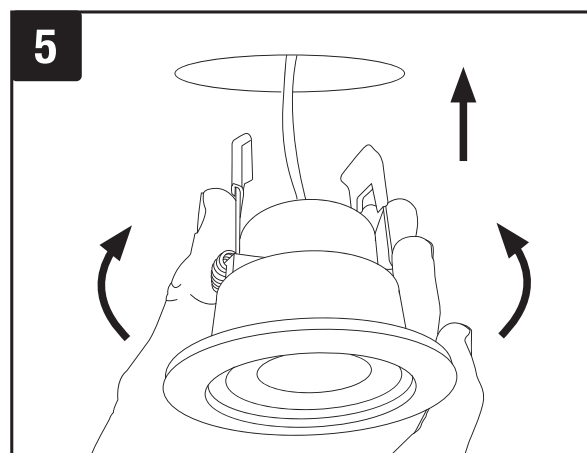


**NON-DIMMABLE:  
EN-DL10160B**

**DIMMABLE:  
EN-DDL10160B, DDL10260B**





PLEASE READ THESE INSTRUCTIONS CAREFULLY BEFORE INSTALLATION. LEAVE A COPY FOR THE USER / MAINTENANCE ENGINEER FOR FUTURE REFERENCE

#### IMPORTANT INSTALLATION INFORMATION

- Installation should be carried out by a qualified electrician in accordance with the latest edition of the National wiring regulations.
- Mains supply voltage 220-240V AC
- EN-DL10160B is not dimmable
- EN-DDL10160B, DDL10260B are dimmable from 100 - 20% with most leading or trailing edge dimmers.
- For full dimmer compatibility please see [www.Auroralighting.com](http://www.Auroralighting.com)
- These luminaires are for indoor use only.
- Class II, Double Insulated an earth is not required.
- These downlights must be disconnected before insulation resistance testing of the lighting circuit.
- This luminaire is IP44 rated and is suitable for bathroom zones 1 and 2.
- We do not recommend mixing LEDs circuits with products such as extractor fans. This is due to the sensitive nature of LEDs and is not product specific
- Connect Mains supply using a suitable junction box:  
Brown – (L) Live  
Blue – (N) Neutral
- Please Note: May not be compatible with PIR's. Please contact sales office for compatibility.



This luminaire is not suitable for covering with insulation material.



VEUILLEZ LIRE ATTENTIVEMENT CE MODE D'EMPLOI AVANT L'INSTALLATION. LAISSEZ-EN UNE COPIE POUR L'UTILISATEUR/INGÉNIEUR D'ENTRETIEN POUR INFORMATION

#### INFORMATIONS D'INSTALLATION IMPORTANTES

- L'installation doit être effectuée en conformité avec la dernière édition de la réglementation nationale de câblage en vigueur par un professionnel qualifié.
- Tension secteur : 220-240V AC.
- EN-DL10160B ne sont pas à intensité réglable.
- EN-DDL10160B, DDL10260B sont à intensité réglable de 20 à 100% avec la plupart des drivers début fin de phase.
- Pour assurer la compatibilité avec les drivers prière de se référer à [www.Auroralighting.com](http://www.Auroralighting.com)
- Ces luminaires sont destinés à l'éclairage intérieur uniquement.
- Classe II, Double Isolé . connexion à la terre non requis
- Ces luminaires doivent être débranchés avant les tests de résistance d'isolement du circuit d'éclairage
- Ce luminaire est classée IP44 ; elle convient pour les zones 1 et 2 de salle de bains
- Les LED étant des composants sensibles aux perturbations conduites par les lignes électriques, il n'est pas recommandé d'installer des produits pouvant générer ce type de perturbation sur leurs lignes électrique d'alimentation
- Connectez l'alimentation secteur l'aide d'un bornier adapté:  
Marron - (L) Phase  
Bleu - (N) Neutre
- Attention, ce produit peu ne pas être compatible avec certains détecteurs infra-rouge. Veuillez contacter votre représentant pour de plus amples informations.



Ce luminaire ne doit pas être recouvert d'un matériau isolant.



LEA ESTAS INSTRUCCIONES DETENIDAMENTE ANTES DE LA INSTALACIÓN. GUARDE UNA COPIA PARA FUTURA REFERENCIA DEL USUARIO / TÉCNICO DE MANTENIMIENTO

#### IMPORTANTE INFORMACIÓN DE INSTALACIÓN

- La instalación debe ser realizada por un electricista calificado de acuerdo con la última edición de las normativas nacionales de cableado.
- Voltaje de red eléctrica de 220-240 C AC
- EN-DL10160B no son regulables en intensidad.
- EN-DDL10160B, DDL10260B son regulables de 20-100% con la mayoría de reguladores.
- Para ver compatibilidad completa de los reguladores, dirigirse a [www.enlightlighting.com](http://www.enlightlighting.com)
- Estas luminarias son exclusivamente para uso en interior.
- Producto de Clase 2, Doble Aislamiento, No se requiere toma a tierra
- Estos downlights deben ser desconectados antes de realizar la prueba de resistencia de aislamiento del circuito de iluminación.
- Esta luminaria tiene una clasificación IP44, adecuado para zonas de baño 1 y 2.
- No recomendamos mezclar los circuitos LED con productos como ventiladores de extracción. Esto se debe a la naturaleza sensible de los LED y no es específico del producto.
- Conecte el suministro eléctrico principal al caja de conexiones adecuada:  
Marrón– (L) Fase  
Azul – (N) Neutro
- Nota importante: Puede no ser compatible con PIR (sensor de movimiento). Por favor, contacte con nuestra oficina para consultar compatibilidad.



Este tipo de foco no es adecuado para ser recubierto con material aislante.



LESEN SIE BITTE DIESE GEBRAUCHSANWEISUNG SORGFÄLTIG VOR DEM EINBAU DURCH ÜBERLASSEN SIE DEM BENUTZER / WARTUNGSTECHNIKER EINE KOPIE FÜR DIE KÜNFTIGE BEZUGNAHME

#### WICHTIGE INSTALLATIONSINFORMATIONEN

- Die Installation muss gemäß der neuesten Ausgabe der nationalen elektrischen Anschlussvorschriften von einem qualifizierten Elektriker durchgeführt werden.
- Eingangsspannung 220-240V AC 50/60Hz
- EN-DL10160B sind nicht dimmbar.
- EN-DDL10160B, DDL10260B sind mit den gängigsten Dimmern von 20-100% dimmbar.
- Mehr Informationen zur Dimmkompatibilität finden Sie unter [enlightlighting.com](http://enlightlighting.com).
- Nur für Innenanwendungen geeignet
- Schutzklasse II, verstärkte und doppelte Isolierung zwischen Netzstromkreis und Ausgangsspannung
- Diese Downlights müssen vor der Widerstandsprüfung der Isolation vom Lichtstromkreis getrennt werden.
- IP44 klassifiziert, geeignet für Zone 1 & 2
- Wir raten davon ab, LEDs aufgrund ihrer Empfindlichkeit und Produktspezifikation mit Produkten wie z.B. Abluftventilatoren zu nutzen..
- Schließen Sie das Netzkabel wie folgt an die Klemmen an: Bitte nutzen Sie eine geeignete Anschlußdose  
Braun – (L) Live  
Blau – (N) Neutral
- Bitte beachten Sie: Nicht kompatibel mit einem PIR Sensor. Gerne stehen Ihnen unsere Lichtexperten für weitere Informationen zur Verfügung.



Diese Leuchte darf Nicht mit Isolationsmaterial abgedeckt werden. nicht mit Montagematerial überdeckt werden.



LÄS ANVISNINGARNA NOGGRANT, OCH SPARA DEM SOM FRÅTIDA REFERENSMATERIAL FÖR ANVÄNDARE/INSTALLÖR

#### VIKTIG INSTALLATIONSINFORMATION

- Installationen måste utföras av behörig elinstallatör och i enlighet med gällande installationsföreskrifter.
- Nätspänning 220–240 V AC.
- EN-DL10160B inte är dimbar.
- EN-DDL10160B, DDL10260B är dimbar från 20 till 100% med de flesta fram- eller bakkant dimmers.
- För full dimmerkompatibilitet vänligen se [www.enlightlighting.com](http://www.enlightlighting.com)
- Dessa belysningsarmaturer är avsedda endast för inomhusbruk.
- Produkt klass 2; dubbelisolerad, En jordanslutning behövs ej
- Dessa downlights måste kopplas bort innan isolationstestning av belysningskretsen sker.
- Denna belysning IP44, lämplig för badrum zon 1 och 2.
- Vi rekommenderar inte att blanda LED-kretsar med produkter som fläktar. Detta beror på LEDs känsliga natur och är inte produktspecifikt.
- Anslut nätspänningen till en lämplig kopplingsdosa:  
Brun: (L) Fasledare  
Blå: (N) Nollledare
- Obs.! Kan vara inkompatibel med PIR-sensorer. Kontakta försäljningskontoret för information om kompatibilitet.



Dessa armaturer är inte lämpliga att täcka med isoleringsmaterial.



LEGGERE ATTENTAMENTE LE ISTRUZIONI PRIMA DI INSTALLARE IL PRODOTTO LASCIARNE UNA COPIA DI CONSULTAZIONE PER L'UTENTE / IL TECNICO MANUTENTORE

#### IMPORTANTI INFORMAZIONI PER L'INSTALLAZIONE

- L'installazione deve essere eseguita da un elettricista qualificato e deve essere in conformità con l'ultima edizione del National Wiring Regulations.
- Tensione dell'alimentazione di rete 220-240V AC
- EN-DL10160B non sono dimmerabili.
- EN-DDL10160B, DDL10260B & DDL1019B sono dimmerabili. dal 20 al 100% con I più comuni dimmers.
- Per la totale compatibilità dei dimmer fare riferimento a [www.enlightlighting.com](http://www.enlightlighting.com)
- Esclusivamente per uso interno.
- rodotto di classe 2 doppio isolamento, La messa a terra non è necessaria
- Questi faretti downlight devono essere disconnessi dal circuito elettrico prima del test di resistenza all'isolamento
- Questo IP44 illuminazione valutato, adatto per le zone bagno 1 e 2.
- Non consigliamo di unire i circuiti del LED con prodotti come i ventilatori di estrazione. Ciò è dovuto alla sensibilità del LED e non è una specifica del prodotto.
- Collegare l'apparecchio all'alimentazione di rete tramite una scatola di giunzione omologata (non in dotazione), come segue:  
Marrone: (L) Fase  
Blu: (N) Neutro
- Nota: Potrebbe non essere compatibile con il sensore di presenza (PIR). Contattare l'ufficio vendite per verificare la compatibilità.



Questo apparecchio non è idoneo a essere coperto con materiale isolante.



LEES VOORAFGAAND AAN INSTALLATIE DEZE INSTRUCTIES AANDACHTIG DOOR LAAT EEN EXEMPLAAR ACHTER VOOR DE GEBRUIKER/ONDERHOUDSTECHNICUS OM OP EEN LATER TIJDSTIP TE RAADPLEGEN

#### BELANGRIJKE INSTALLATIE-INFORMATIE

- De installatie dient plaats te vinden in overeenstemming met de meest recente editie van de nationale bedravingsvoorschriften. Raadpleeg bij twijfel een gekwalificeerde electricien.
- Spanning netvoeding 220-240V AC.
- EN-DL10160B zijn niet dimbaar.
- EN-DDL10160B, DDL10260B met de meest voorkomende fase- en afsnijding dimmers van 20 tot 100% dimbaar.
- Voor volledige dimmer compatibiliteit vindt u op [www.enlightlighting.com](http://www.enlightlighting.com)
- Deze armaturen zijn alleen geschikt voor gebruik binnenshuis.
- Klasse 2, dubbel geïsoleerd, een aardedraad is niet vereist
- Deze downlighters moeten losgekoppeld worden voordat de isolatieweerstand van het net gemeten wordt.
- Deze verlichting IP44, geschikt voor badkamer zone 1 en 2.
- We raden af om LED circuits op dezelfde groep aan te sluiten als producten zoals bijv. afzuigventilatoren. Dit komt door het gevoelige karakter van LEDs en is niet productspecifiek.
- Verbind netvoeding met de een geschikte kabeldoos:  
Bruin - (L) Fase  
Blauw - (N) Nul
- Let op: Niet bruikbaar in combinatie met alle PIR sensors. Neem contact op met ons verkoopkantoor voor meer informatie.



Deze armatuur is niet geschikt om met isolatiemateriaal bedekt te worden.



جولة و مربع أضواء LED لأسفل بدرجة حماية و تعمل بفولتية منبع التيار .

رجى قراءة التعليمات التالية بعناية قبل التركيب مع ترك نسخة للمستعمل / مهندس الصيانة للرجوع إليها في المستقبل

#### معلومات هامة للتركيب

- يجب أن يتم تركيبه وفقاً لأحدث طبعة من اللوائح الوطنية لتوصيلات الأسلاك. وإذا كنت في شك استشر كهربائي مؤهل.
- فولتية منبع التيار الكهربائي: تيار متردد 220-240 فولت
- تركيبة الإنارة EN-DL10160B لا يمكن خفت إضاءةها
- EN-DDL10160B, DDL10260B
- قابلية للخفت بنسبة 20-100% مع
- أغلب أجهزة الخفت التي تعتمد التعديل الإندائي أو المؤخر.
- لمعرفة ملائمة الخافت الرجاء تصفح: [www.enlightlighting.com](http://www.enlightlighting.com)
- تركيبات الإنارة هذه للاستعمال الداخلي فقط.
- منتج من الفئة 2، معزول مزدوج التأريض غير مطلوب
- يجب فصل مصابيح الإضاءة لأسفل هذه قبل إجراء اختبار العزل.
- هذا والإنارة IP44 تصنيف، ومناسبة لمناطق الحمام 1 و 2.
- انصح بأن تربط دوائرإضاءة LED بمنجاة كهربائية أخرى كمراوح التهوية/ الشفطاطات نظراً لحساسية وطبيعة LED.
- قم بتوصيل منبع التيار بالدائرة الكهربائية للإنارة بإستعمال صندوق توصيلات مناسب:

بي - كهرب  
أزرق - محابد

• ملاحظة: هذا المنتج قد لا يتلاءم مع نظام الإضاءة المعتمد على أجهزة تحسس الحركة PIR . الرجاء مراجعة مكاتب المبيعات تركيبة الإنارة هذه غير ملائمة لتغطيتها بمادة العزل.



**GB****Environmental Protection (W.E.E.E.) – Aurora’s WEEE Reg.No. WEE/BG0130YX (UK Only)**

Waste Electrical & Electronic Equipment Regulations (WEEE) requires that any of our products showing this marking (left) must not be disposed of with other household or commercial waste. Aurora does not levy any WEEE disposal charges to its customers for affected WEEE related products. To prevent possible harm to the environment or human health from uncontrolled waste disposal, please separate any such product from other waste types and recycle it responsibly at your local facilities. Check with your Local Authority, Recycling Centre or retailer for recycling advice. If, when you purchased any Aurora product, your supplier included a WEEE disposal fee, you should then contact your supplier for advice on his take back of the product for the correct disposal.

**GUARANTEE**

This product is guaranteed for a period of 3 years from the date of purchase. The guarantee is invalid in the case of improper use, installation, tampering, and removal of the Q.C. date label, installation in an improper working environment or installation not according to the current edition of the National Wiring Regulations. Should this product fail during the guarantee period it will be replaced free of charge, subject to correct installation and return of the faulty unit. Aurora does not accept responsibility for any installation costs associated with the replacement of this product. This warranty is in addition to the statutory rights in your country of purchase. Aurora reserves the right to alter specifications without prior notice.

**FR****Protection de l’environnement (D.E.E.E.) – N° d’inscription DEEE d’Aurora en Grande-Bretagne WEE/BG0130YX (Royaume-Uni uniquement)**

Les Règlements relatifs aux déchets d’équipements électriques et électroniques (DEEE) exigent que nos produits portant ce marquage (à gauche) ne soient pas jetés avec d’autres ordures ménagères ou déchets commerciaux. Aurora Limited ne prélève aucune taxe d’éco-contribution à ses clients pour les produits concernés par la réglementation DEEE. Afin de prévenir tout risque pour l’environnement ou la santé publique, veuillez ne pas jeter ce type de produits avec les autres déchets et le recycler de manière responsable auprès de vos installations locales. Veuillez vous rapprocher des autorités compétentes, des centres de recyclage ou de votre distributeur pour des conseils concernant le recyclage de ces produits. Si, lorsque vous avez acheté un produit Aurora, votre fournisseur a inclus des frais d’élimination des DEEE, veuillez contacter votre fournisseur pour obtenir des conseils sur sa reprise du produit pour son élimination appropriée.

**GARANTIE**

Ce produit est garanti pour une période de 3 ans à partir de la date d’achat. La garantie n’est pas valable dans le cas d’une mauvaise utilisation ou installation, d’une altération et du retrait de l’étiquette de contrôle de qualité, d’une installation dans un environnement mal approprié ou d’une installation non-conforme à la dernière édition du Règlement national de câblage. Si ce produit tombe en panne pendant la période de garantie, il sera remplacé gratuitement, sous réserve d’une installation correcte et du renvoi de l’unité défectueuse. Aurora n’accepte aucune responsabilité pour les coûts d’installation associés au remplacement de ce produit. Cette garantie est en sus des droits légaux dans votre pays d’achat. Aurora se réserve le droit de modifier les spécifications sans préavis

**DE****Umweltschutz (W.E.E.E.) – Auroras WEEE-Registrierungsnummer WEE/BG0130YX (nur GB)**

Die WEEE-Richtlinie (Elektro- und Elektronikgeräte-Abfall-Richtlinie) schreibt vor, dass keines unserer Produkte, das diese Kennzeichnung (links) trägt, mit anderen Haushalts- oder kommerziellen Abfällen zusammen entsorgt werden darf. Aurora erhebt keine WEEE-Entsorgungsgebühren von ihren Kunden für von der WEEE-Richtlinie betroffene Produkte. Um mögliche Schäden für die Umwelt oder die Gesundheit von Personen durch unkontrollierte Abfallentsorgung zu vermeiden, trennen Sie bitte all solche Produkte von anderen Abfallarten und lassen Sie es vor Ort fachgerecht recyceln. Fragen Sie bei den örtlichen Behörden, Recyclingstandorten oder Einzelhändlern hinsichtlich einer Recycling-Beratung nach. Wenn ein Anbieter bei dem Kauf eines Aurora-Produkts eine WEEE-Entsorgungsgebühr erhoben hat, so sollten Sie diesen fragen, wie das Produkt für eine fachgerechte Entsorgung zurückgenommen wird.

**GARANTIE**

Dieses Produkt hat eine Garantiedauer von 3 Jahren ab dem Kaufdatum. Die Garantie entfällt im Falle von unsachgemäßem Gebrauch, Installation, Fälschung und Entfernung des Datumsetiketts, der Installation in einer ungeeigneten Arbeitsumgebung oder einer Installation, die nicht den nationalen elektrischen Anschlussvorschriften genügt. Sollte dieses Produkt während der Garantiedauer ausfallen, wird es gebührenfrei ausgetauscht, wenn es korrekt installiert worden ist und das fehlerhafte Gerät zurückgegeben wird. Aurora haftet nicht für Installationskosten, die mit dem Austausch dieses Produkts zusammenhängen. Diese Garantie gilt zusätzlich zu den gesetzlichen Rechten des Landes, in dem Sie den Kauf getätigt haben. Aurora behält sich das Recht vor, ohne vorherige Benachrichtigung die Spezifikationen zu ändern.

**IT****Protezione ambientale (RAEE) – Reg. RAEE n. WEE/BG0130YX Aurora (Solo UK)**

La Direttiva concernente i Rifiuti di apparecchiature elettriche ed elettroniche (RAEE) prevede che tutti i nostri prodotti che presentano questo simbolo (a sinistra) non debbano essere smaltiti assieme ad altri rifiuti domestici o commerciali. Aurora non addebita alcun onere di smaltimento RAEE ai propri clienti per prodotti RAEE. Per evitare possibili danni all’ambiente o alla salute umana derivanti da uno smaltimento non controllato dei rifiuti, separate tali prodotti da altri tipi di rifiuti e riciclateli responsabilmente presso i centri di smaltimento locali. Consultate l’Agenzia competente, il centro di smaltimento o il rivenditore locali su come smaltire il prodotto. Se, all’acquisto di un prodotto Aurora, il fornitore ha imposto una sovrattassa per lo smaltimento RAEE, si consiglia di contattarlo per informazioni sulla restituzione del prodotto per il corretto smaltimento.

**GARANZIA**

Il prodotto è garantito nel paese di acquisto per un periodo di 3 anni dalla data di acquisto. La garanzia non è valida in caso di uso improprio, installazione scorretta, manomissione, rimozione dell’etichetta della data del Q.C. (controllo qualità), installazione in ambiente di lavoro inadeguato o installazione in violazione all’ultima edizione delle Normative nazionali di cablaggio. In caso di guasto durante il periodo di validità della garanzia, il prodotto verrà sostituito a titolo gratuito, previa verifica della corretta installazione e restituzione dell’unità difettosa. Aurora non accetta alcuna responsabilità per eventuali costi di installazione associati alla sostituzione del prodotto. La presente garanzia rappresenta un supplemento ai diritti legali applicabili nel paese di acquisto. Aurora si riserva il diritto di modificare le specifiche senza preavviso.

**NL****milieubescherming (W.E.E.E.) – Aurora WEEE Reg.No. WEE/BG0130YX (alleen in het VK) alleen van toepassing in de UK**

De richtlijn voor afvalproducten van elektrische en elektronische apparatuur (WEEE) schrijft voor dat onze producten die van deze markering (links) zijn voorzien niet met ander huishoudelijk of commercieel afval mogen worden weggevoerd. Aurora brengt klanten geen WEEE-afvalkosten in rekening voor WEEE-gerelateerde producten waarop dit van toepassing is. Ter voorkoming van mogelijke schade aan het milieu of de menselijke gezondheid door onbeheerde afvalverwijdering, verzoeken wij u deze producten van andere afvaltypes te scheiden en ze op verantwoordelijke wijze bij uw plaatselijke milieustraat te recycelen. Raadpleeg uw plaatselijke gemeente, milieustraat of detailhandel voor recycle-advies. Als uw leverancier u bij de aankoop van een Aurora-product WEEE-afvalkosten in rekening heeft gebracht, dient u contact met uw leverancier op te nemen over advies betreffende het terugnemen van het product voor correcte afvalverwerking.

**GARANTIE**

Dit product is gegarandeerd voor een periode van 3 jaar en vanaf de aankoopdatum. De garantie is ongeldig in het geval van onjuist gebruik, onjuiste installatie, sabotage, en verwijdering van het kwaliteitscontrolelabel, installatie in een ongeschikte werkomgeving of installatie die niet in overeenstemming is met de huidige editie van de nationale bedradingsvoorschriften. Als dit product tijdens de garantieperiode defecten vertoont, wordt het gratis vervangen, behoudens juiste installatie, en na retournering van het defecte product. Aurora aanvaardt geen verantwoordelijkheid voor installatiekosten die verbonden zijn aan de vervanging van dit product. Deze garantie wordt verstrekt naast de wettelijke rechten in uw land van aankoop.

**ES****Protección medioambiental (W.E.E.E.) – Normativa WEEE de Aurora n° WEE/BG0130YX (Solo Reino Unido)**

La normativa en materia de residuos de equipos eléctricos y electrónicos (WEEE) exige que cualquiera de nuestros productos que muestre esta marca (izquierda) no pueda ser eliminado junto con otros residuos comerciales o domésticos. A fin de evitar posibles daños al medioambiente o a la salud humana como consecuencia de la eliminación de residuos, por favor, separe estos productos de otros productos de desecho y reciclelo de manera responsable en sus instalaciones locales. Consulte con las autoridades locales, centros de reciclaje o minoristas si precisa de asesoramiento en materia de reciclado.

**GARANTÍA**

Este producto tiene garantía por un periodo de 3 años a partir de la fecha de compra. La garantía quedará invalidada en caso de uso, instalación o manipulación inadecuados, retirada de la etiqueta de fecha Q.C., instalación de un entorno de trabajo inadecuado o instalación no acorde con la Normativa Nacional de Cableado. En caso de que se produzca un fallo durante el periodo de garantía, será sustituido por otro de modo gratuito siempre que la instalación haya sido correcta y sujeto a la devolución de la unidad defectuosa. Aurora no acepta responsabilidad alguna por cualesquiera costos de instalación asociados con la sustitución de este producto. Esta garantía se suma a los derechos legales del país donde adquiriera el producto. Aurora se reserva el derecho a alterar las especificaciones sin notificación previa.

**SE****Miljöskydd (W.E.E.E.) – Auroras WEEE Reg. Nr. WEE/BG0130YX (Enbart Storbritannien)**

Enligt WEEE-direktivet (Waste Electrical & Electronic Equipment Regulations) får inga produkter med denna märkning (symbolen till vänster) kastas i hushållsoporna eller tillsammans med annat kommersiellt avfall. Aurora debiterar inte sina kunder några WEEE-miljöavgifter för berörda elektriska produkter. Osorterat avfall riskerar att skada miljön och människors hälsa. Särskilt därför allt elavfall från andra typer av avfall och se till att det deponeras hos kommunens återvinningscentral. Din kommun, lokala återvinningscentral eller lokala återförsäljare kan ge mer information om återvinning. Om försäljaren har debiterat en avgift för WEEE-bortskaffning vid inköpet av Aurora-produkten är försäljaren skyldig att ta emot och bortskaffa den uttjänta produkten på ett korrekt sätt.

**GARANTI**

Denna produkt omfattas av 3 års garanti från och med inköpsdatumet. Garantin upphör att gälla vid felaktig användning eller installation, ingrepp, borttagande av etiketten med kvalitetskontrolldatum, installation i olämplig miljö eller installation som inte utförs enligt gällande bestämmelser för elinstallation. Om produkten upphör att fungera under garantiperioden ersätts den kostnadsfritt under förutsättning att installationen utförts korrekt och att den felaktiga produkten returneras. Aurora ansvarar inte för eventuella installationskostnader i samband med utbyte av produkten. Denna garanti gäller utöver lagstadgade rättigheter i inköpslandet. Aurora förbehåller sig rätten att ändra specifikationerna utan förvarning.

**UAE****الحماية البيئية (لوائح فضلات الأجهزة الكهربائية والالكترونية (W.E.E.E.) . رقم التسجيل وفقاً لوائح WEEE الشركة Aurora هو WEE/BG0130YX(المملكة المتحدة فقط )**

تتطلب لوائح فضلات الأجهزة الكهربائية والالكترونية (WEEE) أن أي من منتجاتنا التي تظهر عليها هذه العلامة (الموضحة جهة اليسار) يجب عدم التخلص منها مع الفضلات المنزلية أو التجارية الأخرى. ولا تحصل شركة Aurora أي مصاريف للتخلص من المنتج وفقاً لوائح WEEE لعلاقتها نظير المنتجات المتأثرة بينما يتحمل لبيئة أو لصحة الإنسان عند التخلص من الفضلات بدون سيطرة، يرجى فصل أي منتج من هذه المنتجات عن أي أنواع فضلات أخرى وإعادة تدويرها بأسلوب ينتم بالمسئولية بمرافقكم المحلية. راجع مع السلطة المحلية، أو مركز التدوير أو تاجر التجزئة للحصول على المشورة بخصوص التدوير. وعند شراكت أحد منتجات Aurora ، فسوف يقوم المتعهد بتحصيل رسم التخلص من المنتج وفقاً لوائح WEEE ويجب عليك أن تتصل بالمتعهد للحصول على المشورة عن قيامه بأخذ المنتج للتخلص منه بكيفية سليمة.

**الضمان**

هذا المنتج مضمون لمدة ثلاث سنوات من تاريخ الشراء. وهذا الضمان لا يسري مفعوله في حالة سوء الاستعمال أو سوء التركيب أو العيب بالمنتج أو إزالة بطاقة مراقبة الجودة، أو عند التركيب في مكان غير ملائم بواسطة العمل على نحو غير مطابق للطبعة الحالية من اللوائح الوطنية لتوصيلات الأسلاك. وإذا أخفق هذا المنتج أثناء فترة الضمان فسوف يتم استبداله مجاناً ويخضع ذلك للتركيب السليم وإرجاع الوحدة التالفة. ولا تقبل شركة Aurora المسؤولية عن أي تكاليف للتركيب مرتبطة باستبدال هذا المنتج. وهذا الضمان هو بالإضافة إلى حقوق الشراء القانونية في بلادكم. وحفظت Aurora الحق في تعديل المواصفات بدون إشعار مسبق.