

## PRISES DE SOL EXTERIEURES / INTERIEURES



### PRISE DE SOL ÉTANCHE IP67/IK10 ELITE B10

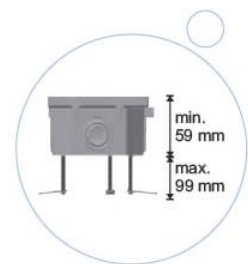
La boîte de sol est de type étanche IP67 et IK10, pour connexions électriques, voix et données ou multimédia, adaptée pour un placement en intérieur ou en extérieur et pour une intégration en chape, en plancher technique et en terrasse.

Protection **IP67** (boîte fermée) / **IP20** (boîte ouverte)

Robuste **IK10** – Supporte une charge de 2000 kg

2 finitions disponibles : inox ou laiton

Sûr : Mise à la terre automatique, joint d'étanchéité et drain anti-condensation.



Ouverture sécurisée  
avec une clé allen.

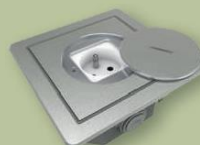
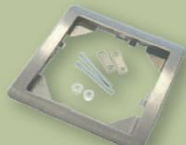


Ouverture standard  
avec une pièce de monnaie

#### Exemple de composition pour 1 prise de sol étanche Bobox Elite B10 pour chape de béton



#### Exemple de composition pour 1 prise de sol étanche Bobox Elite B10 pour faux-plancher



## PRISES DE SOL EXTERIEURES / INTERIEURES

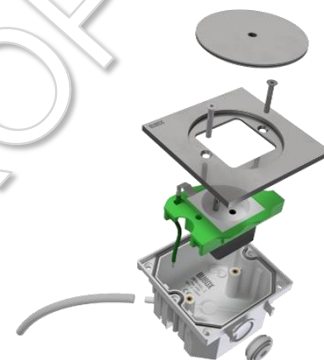


### BOITIER DE BASE

Réf : BFB160

Possibilité de clipser plusieurs boîtiers sans accessoires  
2 entrées de câble (∅4 à 20mm) et 2 passe-câbles inclus

Dimensions extérieures : 100 x 100 x 59mm  
Dimensions d'encastrement : 100 x 100mm



### COUVERCLES FINITION LAITON



Réf : BFC100/1

Ouverture standard

Réf : BFC110/1

Ouverture sécurisée

à équiper  
(pour un module 45x45mm)



Réf : BFC102/1

Ouverture standard

Réf : BFC112/1

Ouverture sécurisée

Equipé avec 1 prise 16A – 250V



### COUVERCLES INOX



Réf : BFC100/2

Ouverture standard

Réf : BFC110/2

Ouverture sécurisée

à équiper  
(pour un module 45x45mm)



Réf : BFC102/2

Ouverture standard

Réf : BFC112/2

Ouverture sécurisée

Equipé avec 1 prise 16A – 250V



Modules accessoires (RJ45, USB, etc...) disponibles sur demande

### Accessoires



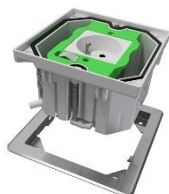
### KIT FAUX PLANCHER EN INOX

Réf : BFK108/2

Ouverture standard

Dimensions : 125 x 125mm

Dimensions d'encastrement :  
108 x 108mm



### KIT DE PROTECTION POUR USAGE INTERIEUR

Hauteur : 63mm

Réf : BFK107/90

Alu anodisé naturel

disponibles sur demande avec autres finitions