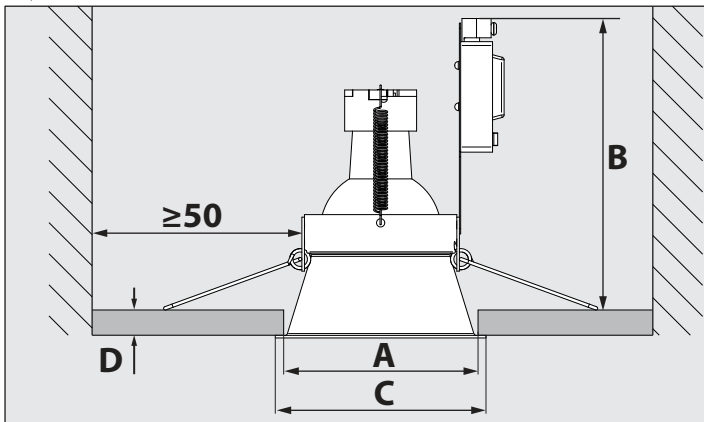
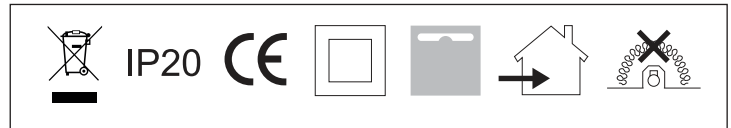
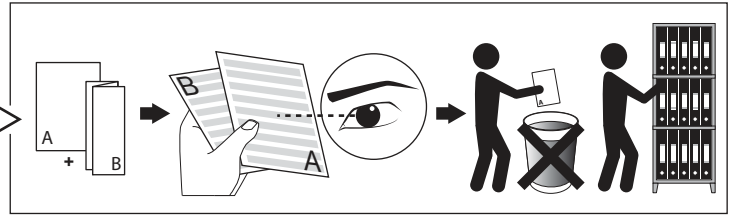
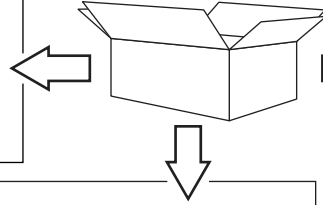
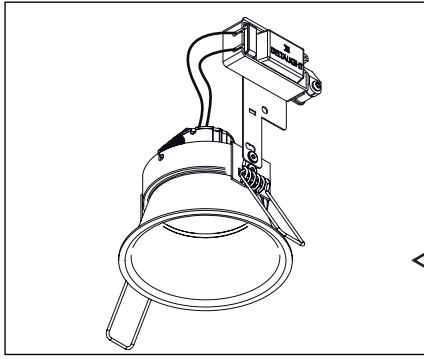


**DEEP RINGO Hi S1**

DEEL  
PARTIE  
TEIL  
PART  
PARTE  
PARTE **A**



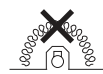
		mm
	A	Ø76
	B	105
	C	Ø82
	D	≤15

**U : 100-240V**  
**1x QPAR51/ Max. 35W**



**IP20**

Beschermtd tegen vaste voorwerpen die groter zijn dan 12 mm  
Protégé contre les objets solides de plus de 12 mm  
Geschützt gegen Festkörper größer als 12 mm  
Protected against solid objects greater than 12 mm  
Protegido contra objetos sólidos superiores a 12 mm  
Protetto contro oggetti solidi più grandi di 12 mm



Toestel niet geschikt om te worden afgedekt met thermische isolatie.  
Luminaire non appropriées pour recouvrement d'un matériau isolant thermique.  
Das Gerät/Die Leuchte darf nicht abgedeckt werden mit thermischer Isolation.  
Luminaire not suitable for covering with insulating material.  
Luminaria no apta para cubrir con material aislante.  
Apparecchio non adatto per essere coperto da materiale isolante.

