

# 16-30 A

**U MAX**  
500 V AC  
750 V DC

## PRISE INDUSTRIELLE PN

MODE D'EMPLOI



IP66  
IP67



1-6 mm<sup>2</sup> <sup>(1)</sup>  
1,5-10 mm<sup>2</sup> <sup>(2)</sup>



POLY  
MÉTAL



IK09



-40 °C  
+60 °C



CEM  
MÉTAL

(1) Câblage souple (mini-maxi).  
(2) Câblage rigide (mini-maxi).

Autres câblages sur demande.

Les appareils en poly ne sont pas compatibles avec les appareils métalliques.

Pour un besoin de produit poly de couleur noire, remplacer le second caractère de la référence par 5.

Socle bi-tension (voir p. 21)



Tension	Configuration	PN	PN
20-24 V AC	2P	01N408A	01N808A
190-250 V AC	1P+N+E	01N4015	01N8015
380-440 V AC	3P+E	01N4013	01N8013
190-250 V AC / 380-440 V AC	3P+N+E	01N4017	01N8017
480-500 V AC	3P+E	01N4093	01N8093
480-500 V AC	3P+N+E	01N4097	01N8097

► D'autres courants, tensions, fréquences et configurations de contacts sont disponibles (voir page 21).



Tension	Configuration	PN	PN
20-24 V AC	2P	09N408A	09N808A
190-250 V AC	1P+N+E	09N4015	09N8015
380-440 V AC	3P+E	09N4013	09N8013
190-250 V AC / 380-440 V AC	3P+N+E	09N4017	09N8017
480-500 V AC	3P+E	09N4093	09N8093
480-500 V AC	3P+N+E	09N4097	09N8097

► D'autres courants, tensions, fréquences et configurations de contacts sont disponibles (voir page 21).

**OPTIONS** Référence

**ADAPTATEUR INDUSTRIEL/DOMESTIQUE**

Prise industrielle MARECHAL 1P+N+E d'un côté, socle de prise de courant domestique 16 A de l'autre avec fusible intégré. Tous ces adaptateurs de prises domestiques sont disponibles aux standards locaux : remplacer D11 par D40 pour le Royaume-Uni, D30 pour l'Allemagne/Pays-Bas/Luxembourg, D06 pour l'Italie...



01N8015D11

**CADENASSAGE POUR 1 CADENAS DIAMÈTRE 4 mm (SANS AXE)**



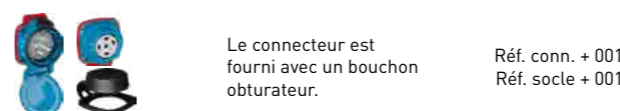
Réf. + 843

**VERROUILLAGE PAR VIS EMPREINTE BTR 2,5**



Réf. socle + 22

**CONTACTS INVERSÉS**



Le connecteur est fourni avec un bouchon obturateur.

Réf. conn. + 001  
Réf. socle + 001

**SOCLE IP55 COUVERCLE À RAPPEL AUTO**



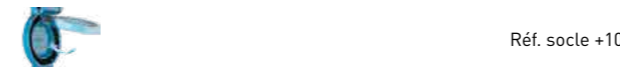
Remplacer N par S  
Ex : 400 V 3P+N+E poly  
= 01S4017

**BOUCHON OBTURATEUR DE CONNECTEUR IP66/IP67**



01NA426

**COUVERCLE À OUVERTURE 180°**



Réf. socle +10

**COUVERCLE À RAPPEL AUTOMATIQUE**



Réf. socle + R

**OUVERTURE 180° + RAPPEL AUTOMATIQUE**



Réf. socle +18

**COMPTABILITÉ ÉLECTROMAGNÉTIQUE (CEM)**

Commander un accessoire métallique taraudé ci-contre et un presse-étoupe CEM disponible en page 348.

**PRODUIT COULEUR NOIRE**

Cette pastille signifie que le produit existe également en noir. Remplacer le second caractère de la référence par 5.

**PRODUIT TRAITÉ ANTIBACTÉRIEN**

Cette pastille signifie que le produit existe avec un traitement antibactérien. Ajouter le suffixe AG à la référence.

**MANCHONS** Référence

MANCHON POLY	Angle	Référence
	30°	511M3
	70°	511M7

**MANCHON MÉTAL**

MANCHON MÉTAL	Angle	Référence
	0° (Droit)	591M0
	30°	591M3
	45°	591M4

**BOÎTIERS MURAUX** Référence

**BOÎTIER POLY**

Angle	Entrée	Référence
0° (Droit)	M20	511B0M20
0° (Droit)	M25	511B0M25
30°	M20	511B3M20
30°	M25	511B3M25

**BOÎTIER MÉTAL (+ FIL DE TERRE)**

Angle	Entrée	Référence
0° (Droit)	M20	591B0M20
0° (Droit)	M25	591B0M25

**BOÎTIER POLY + MANCHON POLY**

Angle	Entrée	Référence
70°	Non percé	511C7000
70°	Trou lisse de Ø 20	511C7M20
70°	Trou lisse de Ø 25	511C7M25
70°	Trou lisse de Ø 32	511C7M32

**BOÎTIER MÉTAL (+ FIL DE TERRE) + MANCHON POLY**

Angle	Entrée	Référence
30°	M20	511C3M20

**BOÎTIER MÉTAL (+ FIL DE TERRE) + MANCHON MÉTAL**

Angle	Entrée	Référence
45°	M20	591C4M20
45°	M25	591C4M25
45°	M32	591C4M32

Tableau des presse-étoupes page 348.

**POIGNÉES** Entrée/Ø de câble Référence

POIGNÉE POLY AVEC PE INTÉGRÉ	Entrée/Ø de câble	Référence
	9-18 mm	511P0D18
	5-21 mm	511P0D21
	9-18 mm	511P6D18

**POIGNÉE POLY + PE POLY VISSÉ**

Entrée/Ø de câble	Référence
5-12 mm	511P020P
9-18 mm	511P025P
14-25 mm	511P032P

**POIGNÉE MÉTAL + PE MÉTAL VISSÉ (+ FIL DE TERRE)**

Entrée/Ø de câble	Référence
7-13 mm	591P020M
8-16 mm	591P025M
16-24 mm	591P032M

**POIGNÉE POLY TARAUDÉE (PE PAGE 348)**

Entrée/Ø de câble	Référence
M20	511P0M20
M25	511P0M25
M32	511P0M32

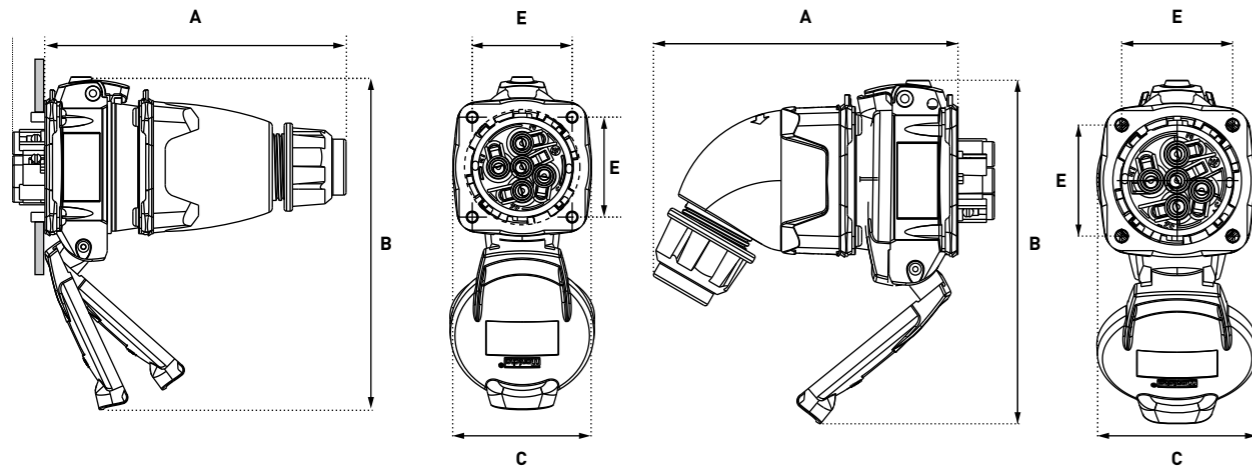
**POIGNÉE MÉTAL TARAUDÉE (PE PAGE 348)**

Entrée/Ø de câble	Référence
M20	591P0M20
M25	591P0M25
M32	591P0M32

# PLANS ET DIMENSIONS

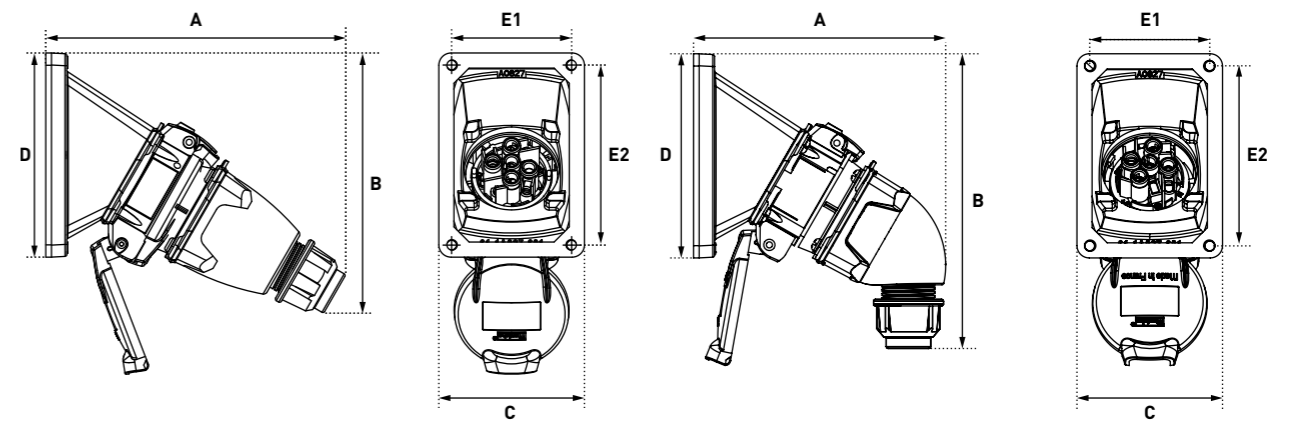
TÉLÉCHARGEZ  
LES PLANS  
SUR NOTRE SITE  
INTERNET  
marechal.com

## FICHE SUR SOCLE



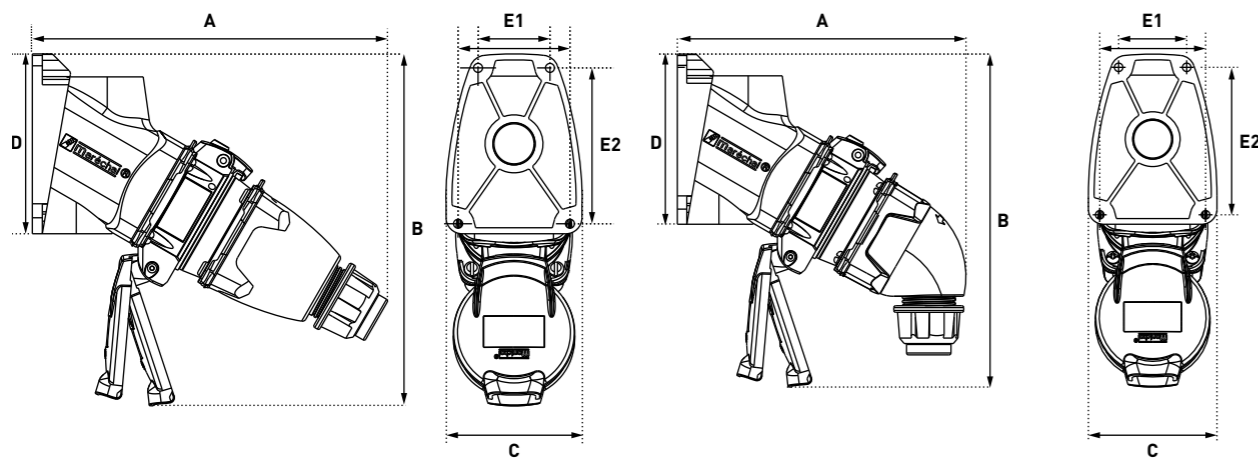
	A	B	C	E
Poignée droite	127	140	58	42
Poignée coudée	117	138	61	42

## FICHE SUR SOCLE DE TABLEAU INCLINÉ 30°



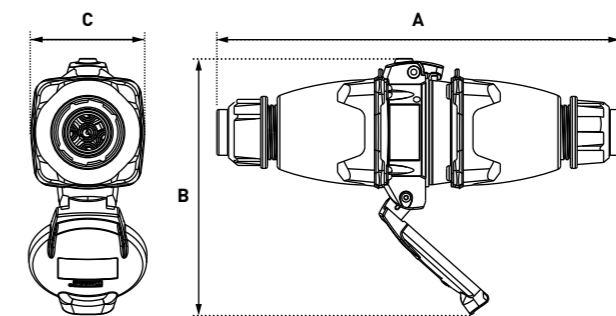
	A	B	C	D	E1	E2
Poignée droite	160	170	77	108	64	95
Poignée coudée	133	165	77	108	64	95

## FICHE SUR SOCLE MURAL 30°



	A	B	C	D	E1	E2
Poignée droite	178	176	68	90	36/56	78
Poignée coudée	153	176	68	90	36/56	78

## PROLONGATEUR



	A	B	C
Poignée droite	208	132	58