

# 12 CONTACTS

**U MAX**  
480 V AC  
600 V DC

16 A

## CONNECTEURS MULTICONTACTS DSN 12C

MODE D'EMPLOI



VERSION  
EN MÉTAL  
BIENTÔT  
DISPONIBLE

**! MÉCANISME D'INTRODUCTION À COMMANDER**  
Paire de plaques de manœuvre  
Référence 611A346

- IP66  
IP67  
IP69
- 1-2,5 mm<sup>2</sup> (1)
- POLY
- IK09
- 40 °C  
+60 °C

(1) Câblage souple (mini-maxi).

AUTRES CARACTÉRISTIQUES	
Intensité admissible	4-20 mA/16 A
Σ des courants (contacts)	≤ 110 A
Type de câblage aux bornes	À souder/à sertir
Vibrations	Fréquence 5-1000 Hz, 1 g/(1h30 sur chaque fréquence critique) selon IEC/EN 60068-2-6

**SOCLE** femelle  
DSN12C



**CONNECTEUR** mâle  
DSN12C



480 V AC	12 contacts	61A4001	61A8001
----------	-------------	---------	---------

► Chaque produit est livré avec 1 sachet de 13 contacts, avec manchons d'isolement et embouts de câblage (voir p. 158 ou la page des accessoires pour plus de détails).

OPTIONS	Référence
<b>VERROUILLAGE PAR AXE 2 CADENAS Ø 4 À 8 mm (CADENAS NON FOURNI)</b>	
	Réf. + 843
<b>CROCHET STOP</b>	
	Réf. socle + 453
<b>BOUCHON OBTURATEUR DE CONNECTEUR IP66/IP67</b>	
	611A426
<b>COUVERCLE À RAPPEL : IP40 COUVERCLE FERMÉ : IP66/IP67/IP69</b>	
	Réf. socle + R
<b>ÉJECTION AUTOMATIQUE</b>	
	Voir page 204
<b>PRODUIT COULEUR NOIRE</b>	
Cette pastille signifie que le produit existe également en noir. Remplacer le second caractère de la référence par 5.	
<b>PRODUIT TRAITÉ ANTIBACTÉRIEN</b>	
Cette pastille signifie que le produit existe avec un traitement antibactérien. Ajouter le suffixe AG à la référence.	

BOÎTIERS MURAUX	∠ x°	Entrée	Référence
<b>BOÎTIER POLY</b>			
	30°	M20	511B3M20
	30°	M25	511B3M25
<b>BOÎTIER POLY + MANCHON POLY (VERSION NOIRE VOIR ACCESSOIRES DXN1 PAGE 265)</b>			
	70°	Non percé	511C7000
	70°	Trou lisse de Ø 20	511C7M20
	70°	Trou lisse de Ø 25	511C7M25
	70°	Trou lisse de Ø 32	511C7M32
<b>BOÎTIER MÉTAL (+ FIL DE TERRE) + MANCHON POLY</b>			
	30°	M20	511C3M20

Les boîtiers sont livrés sans presse-étoupe.

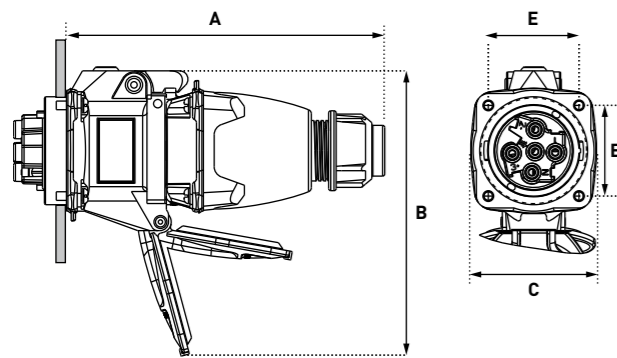
PIÈCES DE RECHANGE	Référence	
<b>SACHET DE 13 CONTACTS FEMELLES (AVEC EMBOUTS DE CÂBLAGE ET MANCHONS D'ISOLEMENT)</b>		
	01AA213	
<b>SACHET DE 13 CONTACTS MÂLES (AVEC EMBOUTS DE CÂBLAGE ET MANCHONS D'ISOLEMENT)</b>		
	01AA113	
MANCHONS	∠ x°	Référence
<b>MANCHON POLY</b>		
	30°	511M3
	70°	511M7
<b>MANCHON MÉTAL</b>		
	0° (Droit)	591M0
	30°	591M3

POIGNÉES	Entrée/ Ø de câble	Référence	Éjection automatique
<b>POIGNÉE POLY AVEC PE INTÉGRÉ</b>			
	9-18 mm	511P0D18	/
	5-21 mm	511P0D21	/
	60° 9-18 mm	511P6D18	/
<b>POIGNÉE POLY + PE POLY VISSÉ</b>			
	5-12 mm	511P020P	Réf. + 443 (10-14 mm)
	9-18 mm	511P025P	Réf. + 443 (12-18 mm)
	14-25 mm	511P032P	Réf. + 443
<b>POIGNÉE POLY TARAUDÉE (PE NON FOURNI)</b>			
	M20	511P0M20	/
	M25	511P0M25	/
	M32	511P0M32	/

# PLANS ET DIMENSIONS

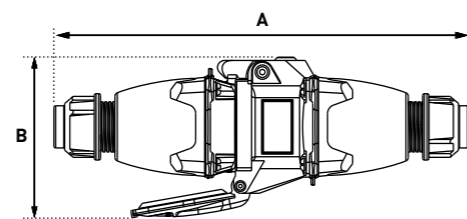
TÉLÉCHARGEZ  
LES PLANS  
SUR NOTRE SITE  
INTERNET  
marechal.com

FICHE SUR SOCLE



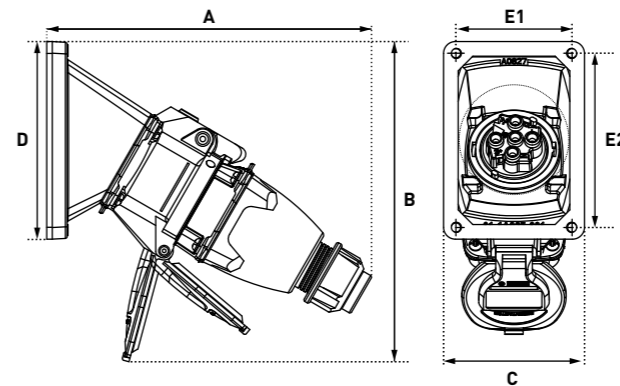
A	B	C	E
147	134	58	42

PROLONGATEUR



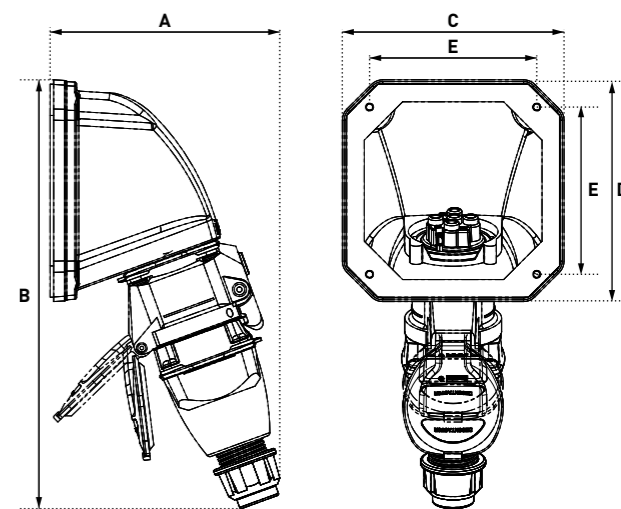
A	B
231	89

FICHE SUR SOCLE DE TABLEAU INCLINÉ 30°



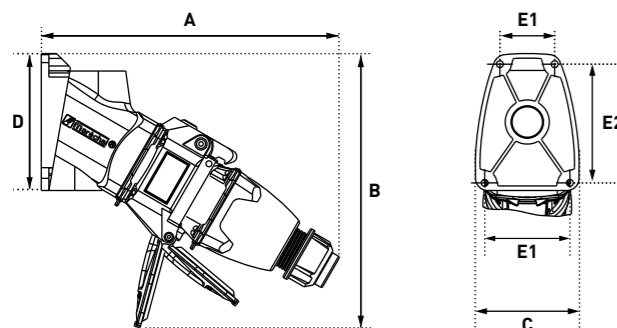
A	B	C	D	E1	E2
177	175	77	108	63.5	95

FICHE SUR SOCLE DE TABLEAU INCLINÉ 70°



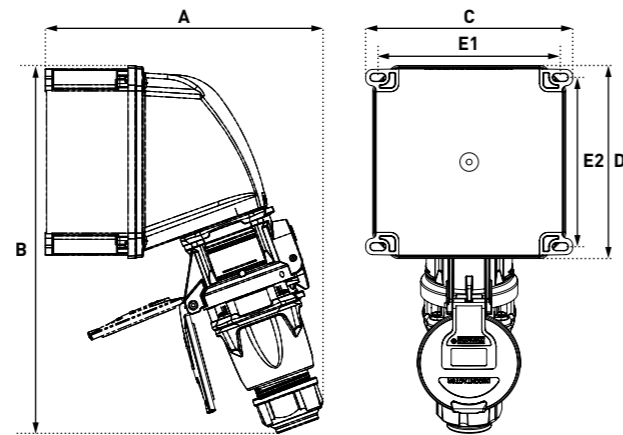
A	B	C	D	E
131	244	126	126	95

FICHE SUR SOCLE MURAL 30°



A	B	C	D	E1	E2
196	180	68	90	36/56	78

FICHE SUR SOCLE MURAL 70°



A	B	C	D	E1	E2
200	244	138	126	117	105.5

