

800 A

LES SP

- sont des connecteurs unipolaires sécurisés, fiables et performants destinés aux applications nécessitant de fortes puissances électriques avec une grande capacité d'absorption des surintensités fréquentes, pouvant aller jusqu'à 8000 A selon le cycle de fonctionnement.
- sont des connecteurs robustes dotés d'une durée de vie élevée.
- sont dotés d'un mécanisme électromécanique raccordé à des dispositifs de coupure de l'alimentation localisés en amont de l'installation électrique, via 2 fils pilotes.

LES CONNECTEURS UNIPOLAIRES SP SONT CONFORMES :

- Directives Européenne Basse Tension et RoHS (apposition du marquage CE), Règlement Européen REACH.



Canada



Russie
Eurasie



Maritime



Militaire
(Mil-S-901D)

SP CONNECTEUR UNIPOLAIRE



Jusqu'à 800 A/1000 V

IP66/IP67

Température d'utilisation -40 °C à +60 °C

Système électromécanique de verrouillage

UNE PARFAITE SÉCURITÉ

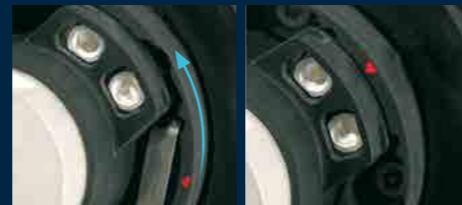
- Socle femelle IP2X sans bouchon,
- Étanchéité IP66/IP67 dès que la fiche est connectée au socle.

UNE CONNEXION AISÉE

- Connexion non orientée lors du branchement,
- Détrompage mécanique entre phases, neutre et terre,
- Détrompage visuel par code couleur normalisé,
- Cosse à sertir remplaçable en cas de détérioration du câble.

PERFORMANCES

- Grâce à la technologie de contact en bout, le connecteur unipolaire SP admet un courant permanent de 800 A/1000 V AC (800 kW) ou 1500 V DC (1200 kW).

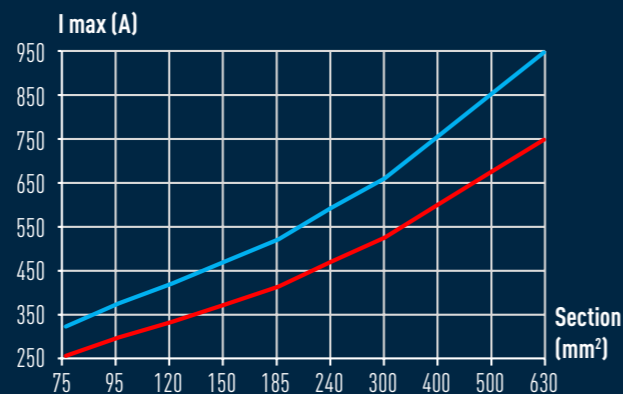


Système électromécanique de verrouillage avec circuit de pilotage de contacteur.

CARACTÉRISATION DU SP

Intensité permanente en charge et non intermittente admissible pour le SP à neuf, raccordé à un câble à âme cuivre du type H 07 RN-F adapté et pour une température ambiante maximale d'utilisation définie.

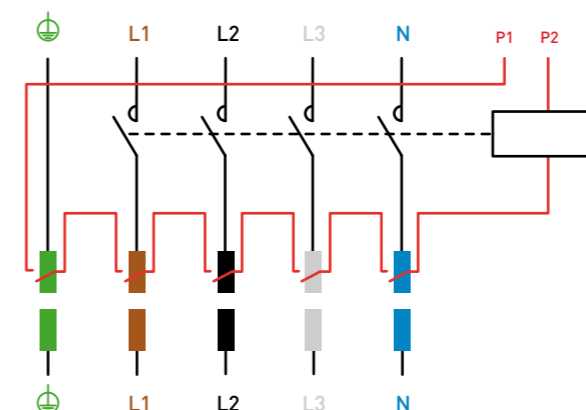
- Tamb maxi : 60°C.
- Tamb maxi : 30°C.



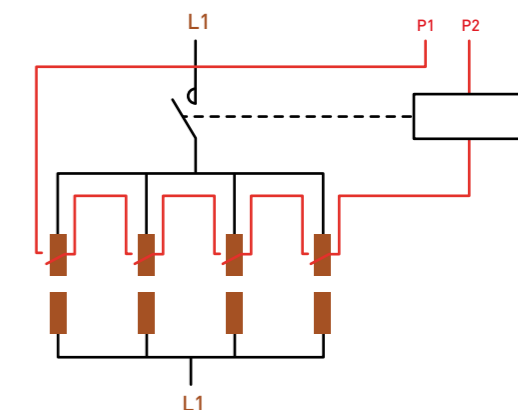
- 1 Code couleur visuel normalisé en fonction du pays.
- 2 Anneau de manœuvre (O/I) du système de déverrouillage.
- 3 Bouton de déconnexion.
- 4 Levier d'aide à la connexion (réversible).



SYSTÈME DE DISTRIBUTION D'ÉNERGIE PAR ENCLÈCHEMENT SUCCESSIF DES CONTACTS



SYSTÈME PARALLÈLE POUR AUGMENTER LA PUISSANCE DISTRIBUÉE



800 A

U MAX
1000 V AC
1500 V DC

CONNECTEUR UNIPOLAIRE SP

MODE D'EMPLOI



IP66
IP67



VOIR
TABLEAU



POLY



IK08



-40 °C
+60 °C



+ 2 PILOTES



SYSTÈME DE MANŒUVRE À COMMANDER

Compatible avec socle ou connecteur depuis 2018
Levier de manœuvre : 454A876
Plaque de manœuvre : 454A396



AUTRES CARACTÉRISTIQUES

Courant nominal	Nous consulter pour des intensités supérieures à 800 A
Courant de court-circuit Icc	20 kA pendant 250 ms
Nombre de manœuvres	2000
Circuit pilote pré-câblé	10 A/250 V

SOCLE femelle
SP
SANS COSSE



CONNECTEUR mâle
SP
SANS COSSE



CODES couleurs

Type	Europe*	Référence	Référence
L1	Marron	4544001	4548001
L2	Noir	4544002	4548002
L3	Gris	4544003	4548003
Neutre	Bleu	454400N	454800N
Terre	Vert	454400T	454800T
Pôle +	Rouge	454400P	454800P
Pôle -	Noir	454400M	454800M

* Les références indiquées sont valables pour l'Europe et le Japon. Pour le Royaume-Uni, l'Afrique du Sud et l'Inde : ajouter le suffixes P40.
Le code couleur est le suivant : L1 => Rouge/L2 => Jaune/L3 => Bleu/Neutre => Noir/Terre => Vert/Pôle + => Rouge/Pôle - => Noir.

SP **800 A**

CODES couleurs

Type	Australie et N ^o Zélande		USA		Référence Australie et N ^o Zélande	Référence USA
	Rouge	Noir	Rouge	Noir	4544001P67	4544001P80
L1	Rouge	Noir	Rouge	Noir	4544001P67	4544001P80
L2	Blanc	Rouge	Rouge	Noir	4544002P67	4544002P80
L3	Bleu	Bleu	Bleu	Noir	4544003P67	4544003P80
Neutre	Noir	Blanc	Blanc	Noir	454400NP67	454400NP80
Terre	Vert	Vert	Vert	Noir	454400TP67	454400TP80
Pôle +	Rouge	Rouge	Rouge	Noir	454400PP67	454400PP80
Pôle -	Noir	Noir	Noir	Noir	454400MP67	454400MP80

SOCLE femelle
SP
SANS COSSE



CONNECTEUR mâle
SP
SANS COSSE



COSSES

Choix de la cosse en fonction du câble : les sections de câbles souples mentionnées dans ce tableau sont données à titre indicatif. Il convient toujours d'effectuer une vérification, compte tenu des différentes compositions de ces câbles.

Section de câble (mm ²)	Cosse droite à borne	Cosse droite filetée M12	Diamètre intérieur (mm)	Diamètre extérieur (mm)*	Matrice de sertissage
	Référence	Référence			
70	454A50C	454A50D	11	15	HCU/70
95	454A70C	454A70D	13.1	18	HCU/95
120	454A95C	454A95D	14.5	19	HCU/120
150	454A12C	454A12D	16.2	21	HCU/150
185	454A15C	454A15D	18	24	HCU/185
240	454A18C	454A18D	20.6	26	HCU/240
300	454A24C	454A24D	23.1	29	HCU/300
400	454A30C	454A30D	26.1	32	HCU/400
500	454A40C	454A40D	29.2	40	HCU/500
630	454A500C	454A500D	33.2	42	HCU/630
/	/	454A63D	37.6	52	HCU/800

Raccordement par cosse à sertir suivant norme NF C 20-130 (norme VDE 0220 : nous consulter). Préconisation d'un sertissage hexagonal double.
*Choisir la matrice de sertissage en fonction du diamètre extérieur de votre cosse.

OPTIONS

Référence

EMBOUT DE RACCORDEMENT M12*



Référence

POIGNÉES

Entrée/
Ø de câble

Référence

POIGNÉE DROITE



M50
17-38 mm
M63
35-43 mm

454A753
454A783

*Raccordement de cosse droite à borne

MANCHONS

Référence

MANCHON INCLINÉ MÉTAL 45°



L'usage du manchon est recommandé afin de réduire l'impact du poids du câble.

Référence

ACCESSOIRE

VERROUILLAGE PAR AXE 2 CADENAS Ø 4 À 8 mm (CADENAS NON FOURNI)



Verrouillage par clé plate pour cadenas de Ø 4 à 8 mm (cadenas non fourni)

Référence

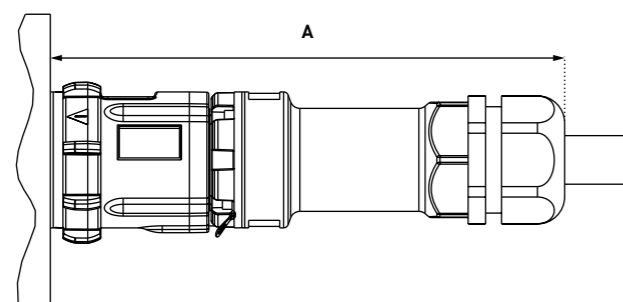
454A843

SP 800 A

PLANS ET DIMENSIONS

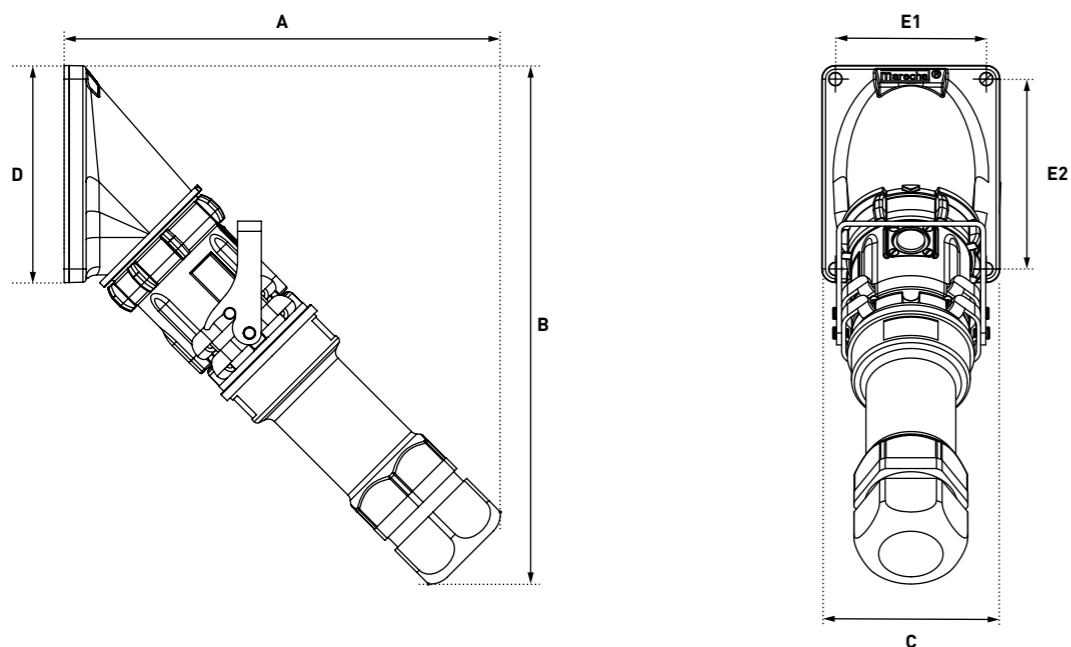
TÉLÉCHARGEZ
LES PLANS
SUR NOTRE SITE
INTERNET
marechal.com

FICHE SUR SOCLE



	A
SP M50	265
SP M63	291

FICHE SUR SOCLE DE TABLEAU INCLINÉ 45°



	A	B	C	D	E1	E2
SP M50	254	306	105	128	89	112
SP M63	279	330	105	128	89	112



THERE IS POWER

BEYOND CONNECTIONS

Connecteurs unipolaires 800 A sécurisés, fiables et performants destinés aux applications nécessitant de fortes puissances électriques avec une grande capacité d'absorption des surintensités fréquentes, pouvant aller jusqu'à 10*In.



MARECHAL
ELECTRIC
BEYOND CONNECTIONS