

40 A

EVO INTERRUPTEUR-SECTIONNEUR SÉPARABLE



SES ATOUTS

- Jusqu'à 6 pôles + terre
- Design lisse sans aspérité ni vis apparente
- Saillie limitée à 120 mm
- IP4X côté source
- Étanchéité IP66/IP67/IP69 en position ON et OFF et en position séparée avec les bouchons
- Coupe visible et pleinement apparente
- Vitesse de manœuvre indépendante de la force de l'opérateur
- Cadenassable en position OFF

UN PRODUIT UNIQUE

EVO40 est un interrupteur-sectionneur séparable à commande manuelle rotative, de 2 à 6 pôles.

Certifié par le LCIE BUREAU VERITAS conformément aux normes IEC/EN 60947-1 et 60947-3. **EVO40** est destiné à la fermeture/coupe fréquente en charge ainsi qu'au sectionnement de tout circuit électrique basse tension, qu'il soit résistif (AC-21A), mixte résistif/inductif (AC-22A), inductif (AC-23A), ou nécessitant la fermeture/coupe en charge (AC-3) des moteurs électriques selon la norme IEC/EN 60947-3.

Doté de contacts auto-nettoyants avec pastilles en alliage d'argent et d'un **mécanisme** breveté et unique, notre concept innovant allie les fonctionnalités d'un interrupteur et d'un sectionneur.

Sa conception permet une coupe brusque par pôles qui sécurise de façon optimale toute opération de maintenance.

EVO FACILITE LA CONFORMITÉ :

- des machines électriques à la Directive Européenne Machine, aux normes EN 12100 et EN 60204-1,
- des installations électriques aux normes IEC/HD 60364 et NF C 15-100.

En cas de séparation, un volet de sécurité prévient tout risque de choc électrique (IP4X/IPXXD).

Son **mécanisme robuste** permet l'ouverture et la séparation, de manière **visible et pleinement apparente**, même en cas de surintensité ou de surtension.

De faible encombrement, sans vis apparente, sans zone de rétention, **cadenassable**, **EVO40** s'installe indifféremment sur coffret électrique ou sur boîtier mural en saillie, avec choix de l'inclinaison.

De par la qualité de ses matériaux, **EVO40** offre une grande flexibilité dans les applications les plus exigeantes en matière d'hygiène, de robustesse et de fiabilité sans halogène et autoextinguible UL94, tropicalisé (IEC 60068-2), résistant aux UV classe f1, résistant à la corrosion et aux agents chimiques.

EVO est certifié par le LCIE BUREAU VERITAS conformément aux normes :

- IEC/EN 60947-1/-3 : appareillage à basse tension : interrupteurs, sectionneurs, interrupteurs sectionneurs et combinés fusibles.



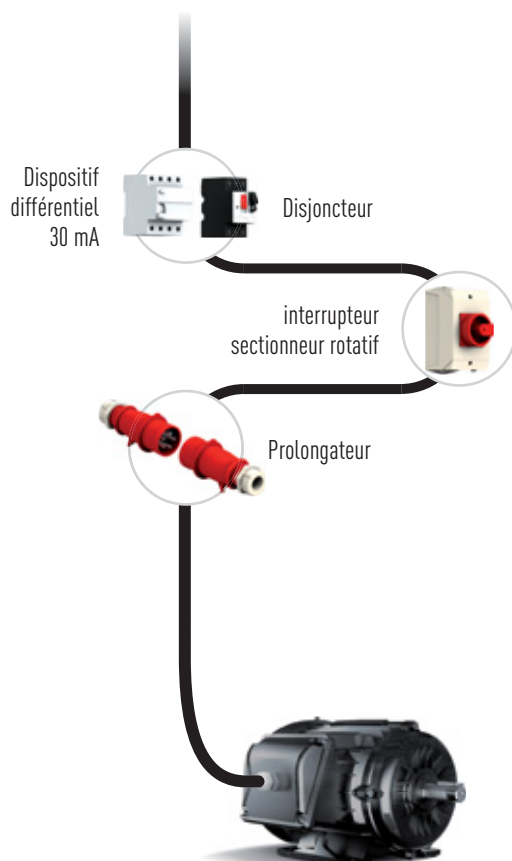
NOS CERTIFICATIONS

EVO est un interrupteur-sectionneur à coupure visible et pleinement apparente et n'est pas soumis à l'obligation d'un dispositif différentiel à courant résiduel (DDR) 30 mA.

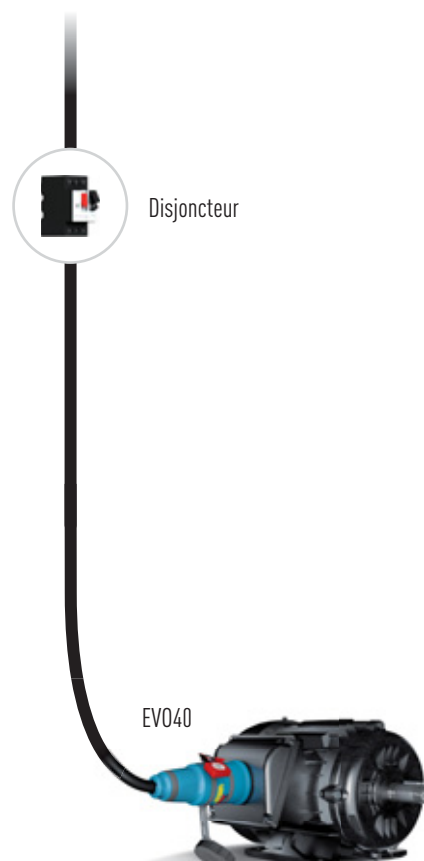
EVO permet :

- la continuité de service : pas de déclenchement intempestif, pas de perte d'exploitation ;
- un gain de place et une réduction des coûts ;
- la sécurisation et simplification des interventions : pour la maintenance ou le remplacement d'un équipement, EVO peut être séparé en deux parties au moyen d'un outil et cadenassé. Une fois séparé, EVO a un indice de protection IP4X/IPXXD. Il n'est donc pas nécessaire de recourir à du personnel habilité ni aux procédures de protection.

INSTALLATION CLASSIQUE



SOLUTION EVO40



CARACTÉRISTIQUES PRINCIPALES

40 A

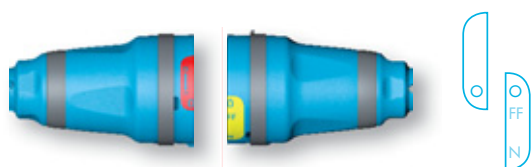
EVO INTERRUPTEUR-SECTIONNEUR SÉPARABLE



ROTATIF ET CADENASSABLE

- Simplicité d'utilisation
- Étanchéité automatique en position ON et OFF

POSITION SÉPARÉE



POSITION O

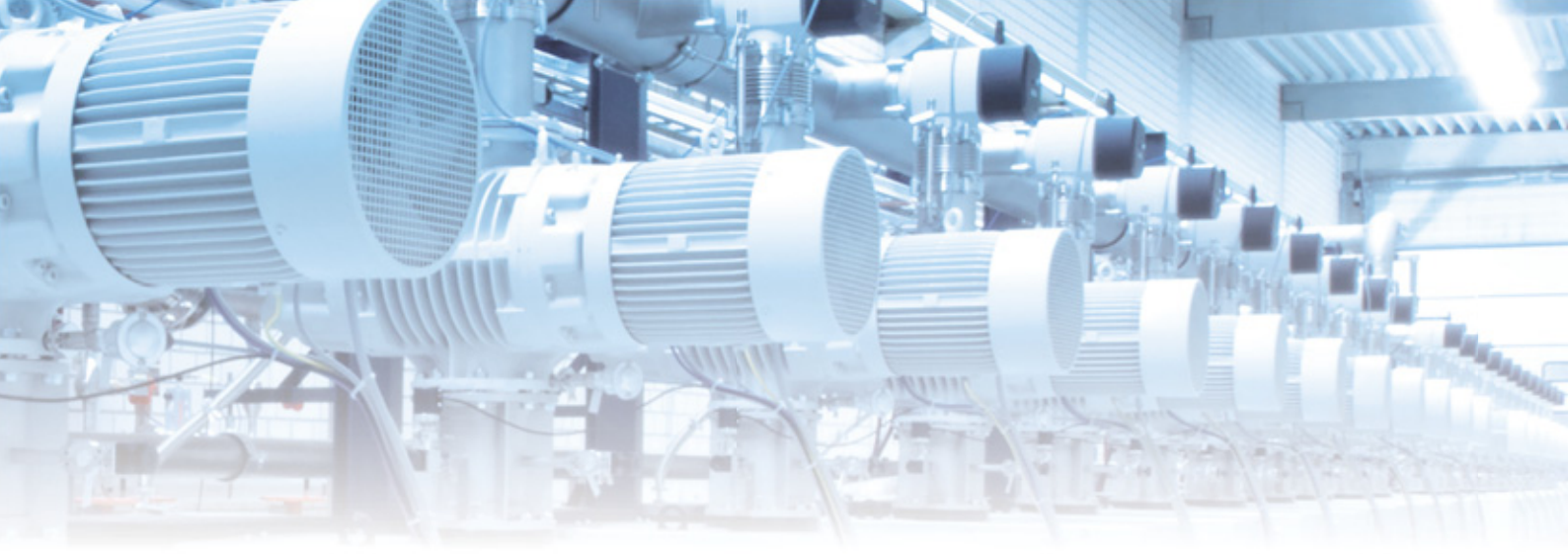


POSITION OFF



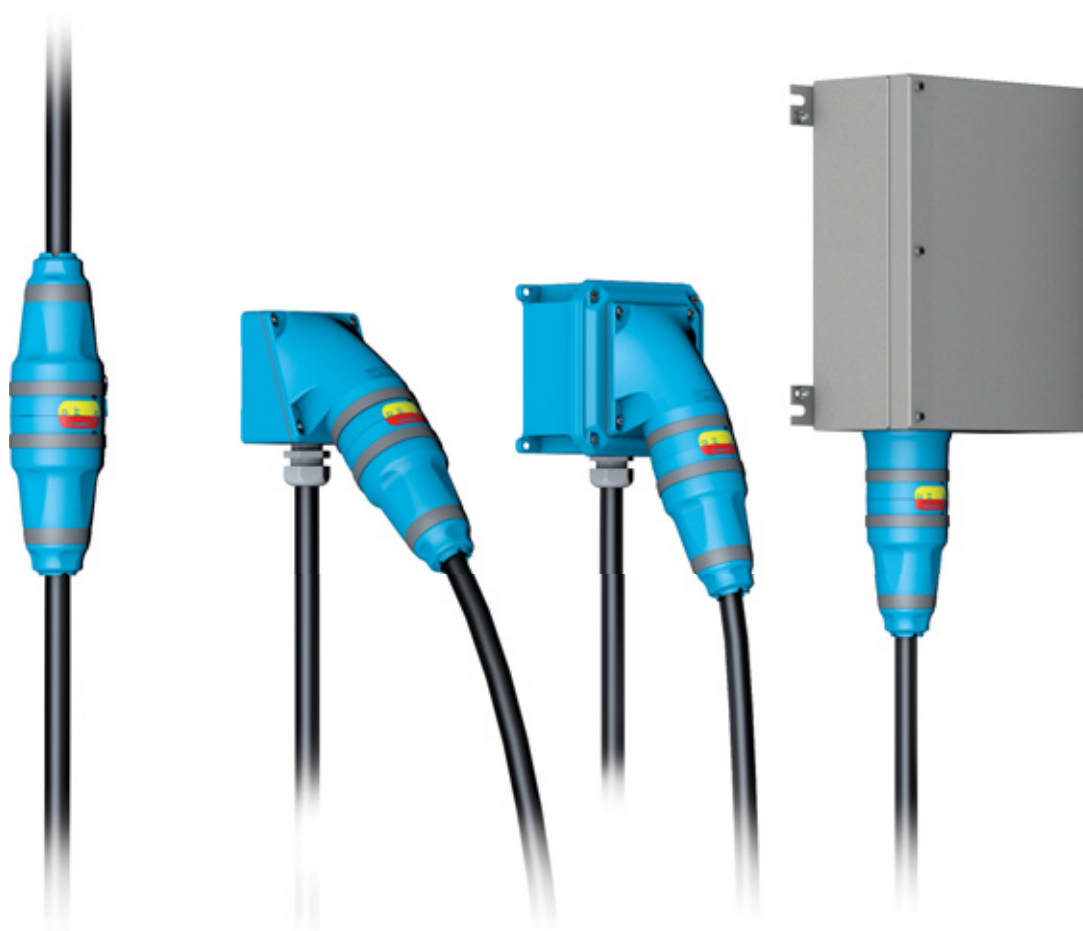
POSITION ON





PLUSIEURS POSSIBILITÉS D'INSTALLATION

- Manchon incliné sur boîtier mural
- Manchon incliné sur coffret
- Manchon droit sous coffret
- Sur câbles souples



6 PÔLES

18,5 kW

690 V
U_{MAXI}

INTERRUPTEUR SECTIONNEUR SÉPARABLE EVO40



IP66
IP67/IP69



2,5-10 mm² (1)
2,5-16 mm² (2)



POLY



IK09



-25 °C
+60 °C



Voir
tableau



60947-1/-3

(1) Câblage souple (mini-maxi).
(2) Câblage rigide (mini-maxi).



Une clé de cadenas-
sage est livrée avec
chaque source/charge.

POUVOIR DE COUPURE EN CHARGE

kW/V	230 V	400 V	690 V
AC-21 A/AC-22 A	40 A	40 A	40 A
AC-23 A	11 kW	18,5 kW	18,5 kW
AC-3	7,5 kW	11 kW	11 kW


AUTRES CARACTÉRISTIQUES

Endurance électrique	15 000 cycles*
U _i : tension d'isolement	1 000 V AC
U _{max} : tension d'utilisation	690 V
I _{the} : courant thermique conventionnel sous enveloppe	40 A
U _{imp} : tension de tenue aux chocs	8 kV
I _{cc} : intensité de court circuit avec fusible gG et fusible aM	100 kA
I _{cm} : pouvoir de fermeture en court circuit	1 kA

* En fonctionnement de service AC-23A 690 V AC/40A.

RÉFÉRENCES



Tension	Polarité	Source	Charge	Manchon droit	Manchon incliné 70°	Poignée ⁽¹⁾	Boîtier mural 90° ⁽²⁾
200-250 V AC	2P+E	8144032	8148032	51LM0	51LM7	51LP0D21	51LC9000
	3P+E	8144033	8148033				
	4P+E	8144034	8148034				
	6P+E	8144036	8148036				
380-480 V AC	2P+E	8144012	8148012	51LM0	51LM7	51LP0D21	51LC9000
	3P+E	8144013	8148013				
	4P+E	8144014	8148014				
	6P+E	8144016	8148016				
500-690 V AC	2P+E	8144052	8148052	51LM0	51LM7	51LP0D21	51LC9000
	3P+E	8144053	8148053				
	4P+E	8144054	8148054				
	6P+E	8144056	8148056				
Umax 690 V AC	2P+E	8144122	8148122	51LM0	51LM7	51LP0D21	51LC9000
	3P+E	8144123	8148123				
	4P+E	8144124	8148124				
	6P+E	8144126	8148126				
Bouchon IP66/IP67 cadénassable		Inclus	814A426G				

(1) Diamètre de serrage 5-21 mm.

(2) Sans perçage, entrée par le haut. Boîtier arrière réversible pour inclinaison à 50° degrés avec entrée par le bas.

CLÉS DE CADENASSAGE SUPPLÉMENTAIRES



Conditionnement = 10

814A541

PINCE DE CONSIGNATION 1 À 6 CADENAS



613A541

PRODUIT TRAITÉ ANTIBACTÉRIEN ●

NOUVEAU

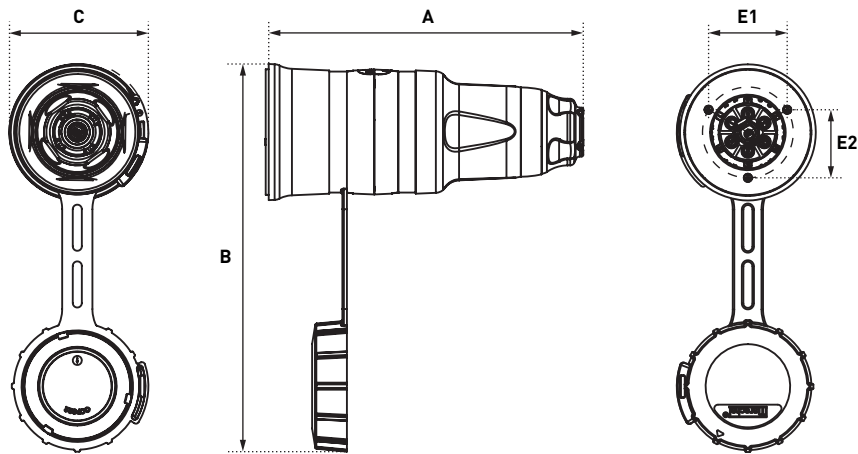
Cette pastille signifie que le produit existe avec un traitement antibactérien. Rajouter le suffixe AG à la référence. Pour plus d'informations sur les poignées traitées antibactérien nous consulter.



PLANS ET DIMENSIONS

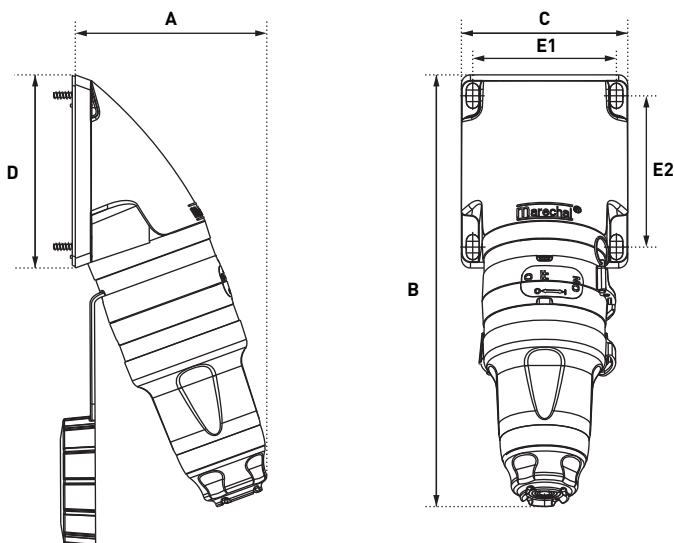
Mesures exprimées en millimètres.

SUR MANCHON DROIT



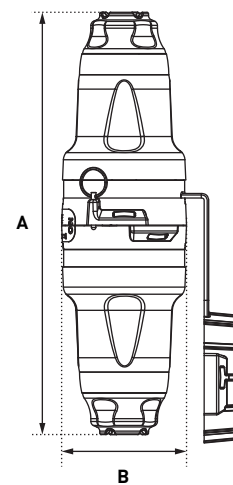
A	B	C	E1	E2
209	256	94	52	45

SUR MANCHON 70°



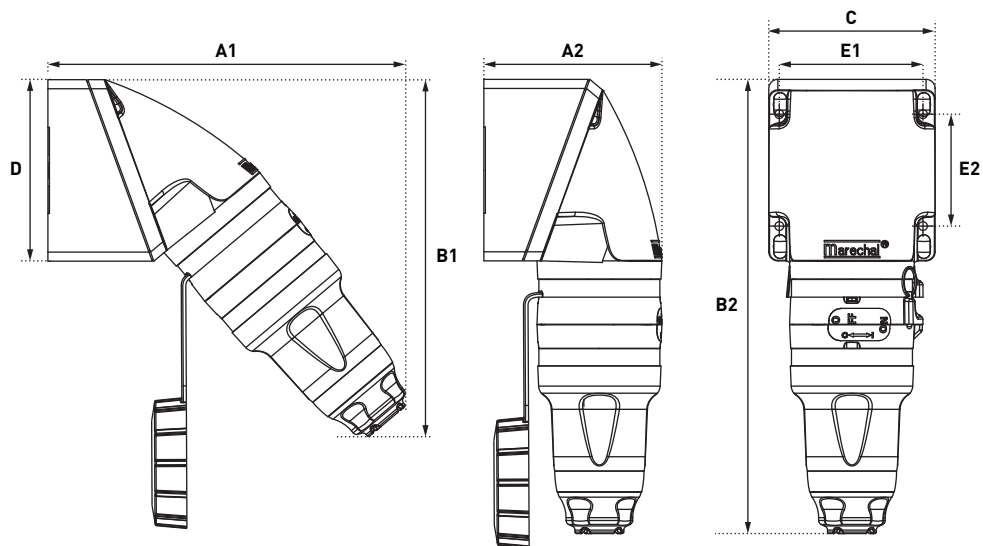
A	B	C	D	E1	E2
127	286	110	128	95	100

SUR CÂBLE SOUPLE



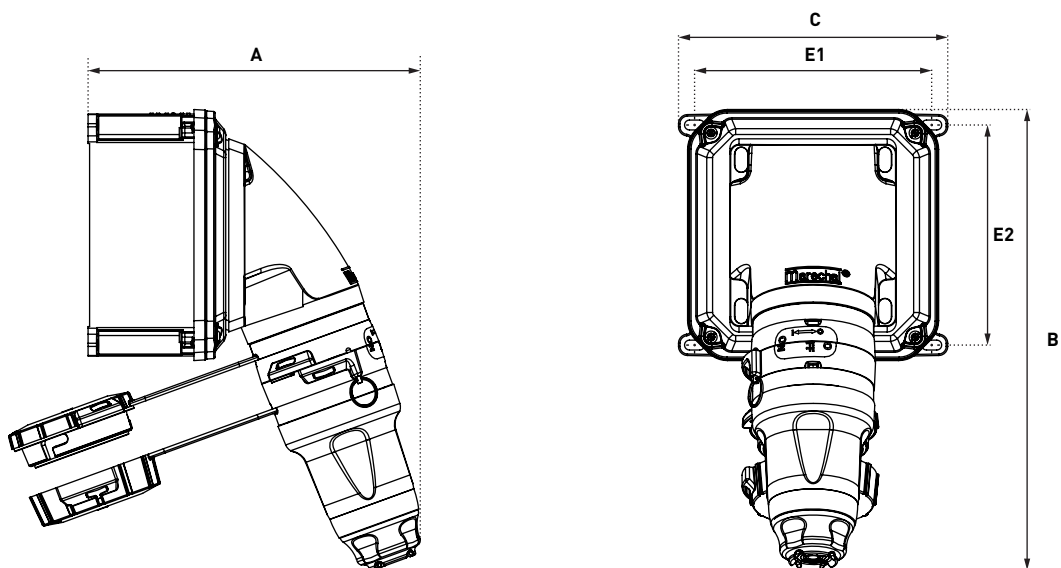
A	B
279	81

SUR BOITIER MURAL RÉVERSIBLE 50° ET 90°



A1	A2	B1	B2	C	D	E1	E2
236	118	236	301	110	120	95	74

MANCHON 70° SUR BOITIER B2



A	B	C	E1	E2
220	305	178	157	145,5