

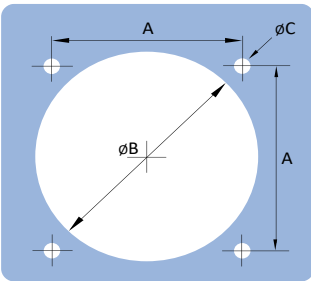
# MARECHAL® PN/PNHT

## QUICK START GUIDE

**PN**



Type	mini-maxi mm <sup>2</sup>	mini-maxi mm <sup>2</sup>	mm	Nm (Hm)
<b>PN</b>	1 – 6	1.5 – 10	9	0.6
<b>PNHT</b>	1 – 6	1.5 – 10	8	0.6



	A mm	øB mm	øC mm
<b>PN</b>	42	47	5
<b>PNHT</b>	42	47	5



marechal.com

**MARECHAL**  
ELECTRIC  
MARECHAL® TECHNOR® MELTRIC®

IS 24 [PN/PN HT] Rev B.4 - 2024-02

 MODE D'EMPLOI

 INSTRUCTION SHEET

 BEDIENUNGSANLEITUNG

 ISTRUZIONI PER L'USO

 INSTRUCCIONES

 MANUAL DE INSTRUÇÕES

 ИНСТРУКЦИИ

## SOMMAIRE

- ▶ AVANT-PROPOS
- ▶ CARACTÉRISTIQUES GÉNÉRALES
- ▶ AVERTISSEMENTS
- ▶ CÂBLAGE
- ▶ INSTALLATION
- ▶ FONCTIONNEMENT
- ▶ MAINTENANCE
- ▶ OPTION ADAPTATEUR INDUSTRIEL-DOMESTIQUE
- ▶ RESPONSABILITÉ
- ▶ DOCUMENTATION
- ▶ AVANT-PROPOS

Ce mode d'emploi a été préparé en anglais et traduit en différentes langues. En cas de divergence, la version originale anglaise prévaudra. Le télécharger pour toute utilisation ultérieure. Lire entièrement ce mode d'emploi avant de procéder à l'installation. Les socles de prise de courant, fiches, prises mobiles et socles de connecteurs sont désignés ci-après sous le nom "d'appareils". Dans certains cas, pour des raisons pratiques, certaines étiquettes sont livrées séparément. Apposez-les près de l'appareil de manière appropriée et lisible.

## ► CARACTÉRISTIQUES GÉNÉRALES

- Les PN sont des appareils pour usages industriels conformes à la norme internationale IEC/EN 60309- 1.
- Les PNHT sont spécialement conçues pour les températures ambiantes élevées.
- Les parties actives sont protégées au doigt de contact (IP2X/IPXXB), suivant la norme IEC/EN 60529.

## ► AVERTISSEMENTS

- MARECHAL ELECTRIC SAS décline toute responsabilité en cas de non-respect des normes applicables et du présent document.
- Ces appareils doivent être installés et entretenus par un électricien qualifié.
- Les appareils MARECHAL® ne doivent être connectés qu'à des appareils complémentaires MARECHAL®. Tout remplacement de composant doit être réalisé exclusivement avec des pièces d'origine MARECHAL®.
- Seuls doivent se connecter les appareils ayant des matériaux d'enveloppe identiques : poly avec poly et métal avec métal. Les appareils métalliques peuvent utiliser des accessoires arrière (poignées, boîtiers, manchons) en matériau isolant.
- En cas de risque de déformation de la surface de montage, prendre des précautions pour que ces déformations ne soient pas transmises à l'appareil ou à son boîtier.
- Respecter les couples de serrage recommandés. Appliquer sans excès aux vis auto-taraudeuses le couple de serrage nécessaire.
- Certains appareils sont livrées avec un shunt entre les contacts 2 et 3. Le retirer si nécessaire.

## ► CÂBLAGE

- Dégainer le câble de la longueur adéquate en fonction de l'accessoire utilisé. La gaine extérieure du câble doit pénétrer suffisamment dans l'accessoire pour garantir l'étanchéité et l'amarrage.

- Dénuder les conducteurs de la longueur indiquée.

Un embout serti peut permettre d'éviter la dispersion des brins des conducteurs souples.



mini-maxi  
mm<sup>2</sup>



mini-maxi  
mm<sup>2</sup>



mm



Nm



mm

	mini-maxi mm <sup>2</sup>	mini-maxi mm <sup>2</sup>	mm	Nm	mm
PN	1 – 6	1.5 – 10	9	0.6	4
PNHT	1 – 6	1.5 – 10	8	0.6	4

- Ne pas desserrer complètement les vis des serre-fils ;
- Insérer complètement le conducteur et serrer la vis du serre-fils au couple indiqué.

### BAGUES COULEUR

(sauf PNHT)

Intercaler une bague de couleur normalisée entre l'appareil et son accessoire arrière (boîtier, poignée, etc.).

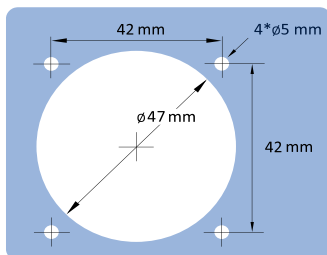
Orienter les deux ergots de la bague côté charnière du couvercle pour le socle/prise mobile et côté ergot d'accrochage pour la fiche/socle de connecteur. Cette bague fait office de joint d'étanchéité.

### ÉTIQUETTES DE TENSION

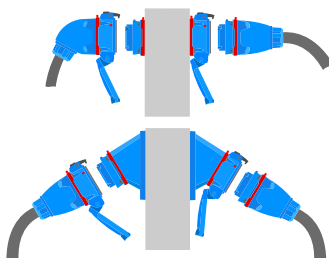
(sauf PNHT)

Si nécessaire, coller les étiquettes de tension fournies dans un sachet.

## ► INSTALLATION



- Quand les appareils semi-encastés sont montés sur une surface métallique, les perçages suivants doivent être respectés.



- Installer les socles PN IP66/IP67 avec le crochet à la partie supérieure (ou sur le côté en cas de risque d'accumulation de corps étrangers à l'intérieur du couvercle).
- Installer les socles de prise PNHT avec la charnière du couvercle à la partie supérieure.

Fiche/socle de connecteur  
(sauf PNHT)

Coller l'étiquette adhésive CE soit sur la poignée ou le boîtier, soit à proximité du socle de connecteur s'il est utilisé en version semi-encastée.

## ► FONCTIONNEMENT

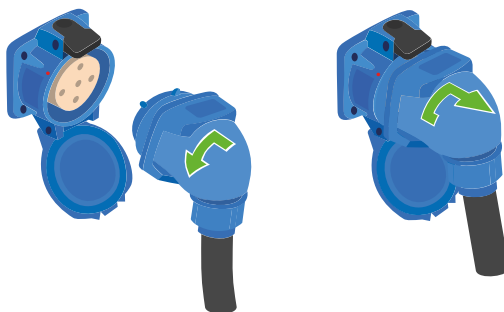
- Seuls peuvent se raccorder les appareils ayant des configurations de contacts et des caractéristiques électriques compatibles.

PN

- Le socle est protégé par un couvercle, maintenu en position fermée par un crochet. Appuyer sur ce crochet pour libérer le couvercle.

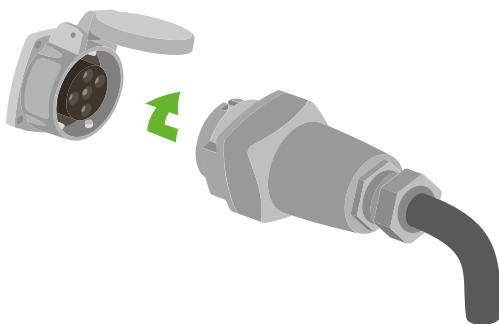
- Pour la connexion, faire coïncider les baïonnettes de l'appareil avec les évidements de l'appareil complémentaire (le cas échéant, utiliser les deux points rouges comme repère visuel), enfoncez l'appareil et le faire tourner dans le sens inverse des aiguilles d'une montre : le circuit est fermé.

- Pour la déconnexion, enfoncez l'appareil et le tourner dans le sens des aiguilles d'une montre pour le retirer. Fermer le couvercle.



## PNHT

- Le socle est protégé par un couvercle.
- Soulever le couvercle ;
- Pour la connexion, faire coïncider les baïonnettes de l'appareil avec les évidements de l'appareil complémentaire. Introduire l'appareil puis le faire tourner dans le sens des aiguilles d'une montre jusqu'en butée. Le circuit est fermé.
- Pour la déconnexion, enfoncer l'appareil et le tourner dans le sens inverse des aiguilles d'une montre.



## VERROUILLAGE DU SOCLE (EN OPTION)

(sauf PNHT)

- Simple cadenasage : couvercle fermé, placer un cadenas ajusté au diamètre de perçage du crochet du socle ( $\varnothing$  4 mm).
- Vis de verrouillage : couvercle fermé, serrer la vis du crochet du socle à l'aide d'une clef appropriée. Ne pas trop serrer.



## ► MAINTENANCE

- S'assurer que les vis de fixation, bouchons et presse-étoupe sont bien serrés.
- Vérifier que le poids du câble s'exerce sur le dispositif d'amarrage du presse-étoupe et non sur les bornes des contacts.
- Contrôler la propreté des contacts. Éliminer tout dépôt à l'aide d'un chiffon propre ou d'air comprimé. Remplacer les contacts en cas de dégradation.

Éliminer tout dépôt à l'aide d'un chiffon propre ou d'air comprimé.

Remplacer les contacts en cas de dégradation.

- Inspecter régulièrement les joints d'étanchéité (usure et élasticité). Les remplacer si nécessaire.
- Vérifier régulièrement la bonne continuité du circuit de terre par des essais électriques.

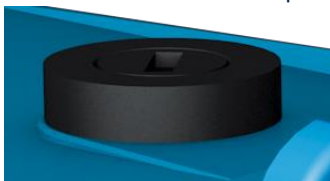
## ► OPTION ADAPTATEUR INDUSTRIEL-DOMESTIQUE

Certains appareils peuvent recevoir, en option, un adaptateur industriel-domestique.

Lorsque l'adaptateur est équipé d'un porte-fusible, il est doté d'un fusible cylindrique de dimensions : 6,3x32 mm.

Vérifier régulièrement l'état du fusible, le remplacer si nécessaire.

Avant toute vérification/remplacement du fusible, déconnecter l'adaptateur.



- Ouverture du porte-fusible : appuyer sur la tête du porte fusible (voir figure) avec un tournevis plat de 4 mm, puis tourner dans le sens inverse des aiguilles d'une montre.
- Fermeture du porte fusible : appuyer sur la tête du porte fusible avec le tournevis puis tourner dans le sens des aiguilles d'une montre.

## ► RESPONSABILITÉ

- Dans le cas où des appareils MARECHAL® seraient associés à des appareils ou pièces détachées autres que MARECHAL®, la responsabilité de MARECHAL ELECTRIC S.A.S. ne pourra être engagée et le marquage CE sera invalidé. La responsabilité de MARECHAL ELECTRIC S.A.S. est strictement limitée aux obligations expressément convenues dans ses conditions générales de vente. Toutes les pénalités et indemnités qui y sont prévues auront la nature de dommages intérêts forfaitaires, libératoires et exclusifs de toute autre sanction.

## ► DOCUMENTATION

Pour la dernière version de nos documents, rendez-vous sur

<https://marechal.com/marechal/fr/documentation.html>

## CONTENTS

- ▶ FOREWORD
- ▶ GENERAL
- ▶ WARNINGS
- ▶ WIRING
- ▶ INSTALLATION
- ▶ OPERATION
- ▶ MAINTENANCE
- ▶ OPTIONAL INDUSTRIAL-DOMESTIC ADAPTER
- ▶ RESPONSIBILITY
- ▶ DOCUMENTS
- ▶ FOREWORD

This instruction sheet has been prepared in English and translated into different languages. In case of divergence, the English version shall prevail. Download it for future use. Read this instruction sheet completely before proceeding with the installation. Plugs, fixed or portable socket-outlets and appliance inlets are herein referred to as "devices".

In some countries, the term "ground" is used instead of "earth". In some cases, for practical reasons, some of the stickers are delivered separately. Affix them near the device in a suitable and legible manner.

## ► GENERAL

- PN are devices for industrial purposes complying with the international IEC/EN 60309- 1 standard.
- PNHT are specially designed for high ambient temperatures.
- Live parts are protected against the contact test finger (IP2X/IPXXB), according to IEC/EN 60529 standard.






## ► WARNINGS

- MARECHAL ELECTRIC SAS declines any responsibility in the event of non-observance of applicable standards and instructions contained in this document.
- These devices must be installed and maintained by a qualified electrician.
- MARECHAL® devices must be used with MARECHAL® complementary devices only. Any repair or service must be performed with genuine MARECHAL® parts only.
- Only devices with similar casing material should be mated with each other: poly with poly and metal with metal. Metal-cased devices may use rear accessories (handle, box, adaptor) of insulating material.
- Where there is a risk of deformation of the surface on which the device is installed, care must be taken to prevent the transmission of this deformation to the device or its surface box.
- Apply the recommended tightening torques. Do not overtighten the self-tapping screws.
- Some devices are supplied with a shunt between contact 2 and 3. Remove it if necessary.

## ► WIRING

- Remove an adequate length of cable outer sheath, according to the accessory used. The cable sheathing must extend through the cord grip into the accessory as required to achieve the intended sealing and cord gripping performance.

- Strip conductors' insulation to the lengths indicated. A crimped lug may prevent the dispersion of strands of flexible conductors.

	 mini-maxi mm <sup>2</sup>	 mini-maxi mm <sup>2</sup>	 mm	 Nm	 mm
PN	1 – 6	1.5 – 10	9	0.6	4
PNHT	1 – 6	1.5 – 10	8	0.6	4

- Do not back terminal screws completely out;
- Fully insert the conductor and tighten the terminal screws to the torque indicated.

### COLOUR-CODED RINGS

(except PN HT)

Insert a colour-coded ring between the device and its rear accessory (handle, angle adapter, etc.).

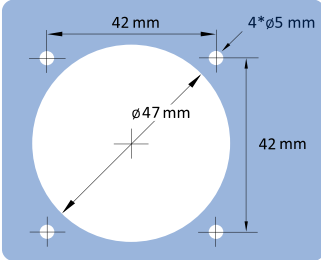
The two protrusions of the rings must be positioned on the cover hinge side for the socket-outlet/connector and on the catch side for the plug/appliance inlet. This ring acts as a seal.

### VOLTAGE STICKERS

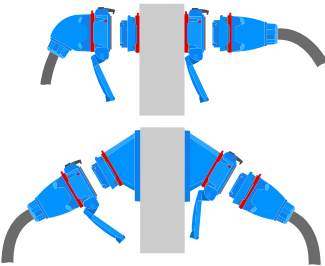
(except PN HT)

If necessary, affix the voltage stickers supplied in a bag.

## ► INSTALLATION



- When panel mounting devices are assembled on a metallic surface, the following drillings must be observed.



- Install the PN IP66/IP67 socket-outlets with the latch at the top (or on the side in case of risk of accumulation of foreign bodies inside the cover).

- Install the PNHT socket-outlets with the cover hinge at the top .

Plug/appliance inlet  
(except PN HT)

Affix the CE sticker either on the handle or on the box, or near the inlet if semi-flush mounted.

## ► OPERATION

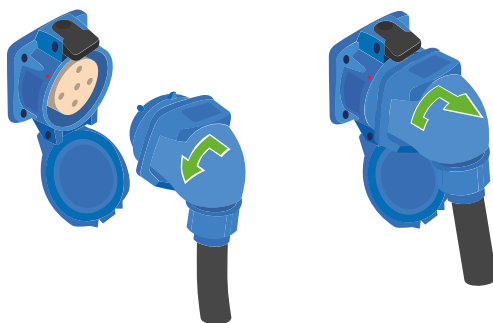
- Only devices with compatible contact configurations and electrical ratings will mate.

### PN

- The socket-outlet is shielded by a protective lid held in the closed position by a latch. Depress this latch to release the lid.

- To connect, align the bayonets with the hollow parts of the complementary device (if any, use the two red marks as a visual indication), push the device in and turn anticlockwise: the circuit is closed.

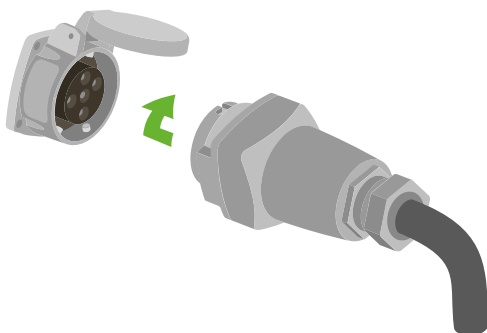
- To disconnect, push the device and turn it clockwise to withdraw it. Close the lid.





## PNHT

- The socket-outlet is shielded by a protective lid.
- Lift the cover;
- To connect, align the bayonets of the device with the hollow parts of the complementary device. Insert the device and turn clockwise until the stop. The circuit is closed.
- To disconnect, push the device and turn it anticlockwise.



## SOCKET-OUTLET LOCKING (OPTION)

(except PN HT)

- Single-padlocking: cover closed, insert a padlock that fits tightly in the locking hole of the latch ( $\varnothing$  4 mm).
- Screw locking: cover closed, turn the screw of the latch with a suitable key until it reaches the bottom. Do not overtighten.

## ► MAINTENANCE

- Ensure that the fixing screws, caps and cable glands are tight.
- Verify that the weight of the cable is supported by the strain relief mechanism and not by the terminal connections.

• Check the cleanliness of contacts. Any deposit can be rubbed off with a clean cloth or compressed air. If necessary, replace damaged contacts.

Any deposit can be rubbed off with a clean cloth or compressed air.

If necessary, replace damaged contacts.

- Periodically inspect IP gaskets for wear and tear. Replace as necessary.
- Regularly check the continuity of the earth circuit by electric tests.

## ► OPTIONAL INDUSTRIAL-DOMESTIC ADAPTER

In option, some devices can receive an industrial-domestic adapter.

If the adapter is equipped with a fuse-holder, a 6,3x32 mm cylindric fuse is provided.

Check regularly the fuse state, change it when necessary.

Disconnect the adapter before each fuse verification/replacement.



- Opening of the fuse-holder: push the head of the fuse-holder (see figure) with a flat 4 mm screwdriver and turn counter-clockwise.
- Closing of the fuse-holder: push the head of the fuse-holder with the screwdriver and turn clockwise.

## ► RESPONSIBILITY

- In the case MARECHAL® devices would be associated with devices or spare parts other than from MARECHAL®, MARECHAL ELECTRIC S.A.S.'s responsibility cannot be engaged, and the CE marking is invalidated. MARECHAL ELECTRIC S.A.S.'s responsibility is strictly limited to the obligations expressly agreed in its general sales conditions. Any penalty or indemnity provided herein will be considered as lump damages, redeeming from any other sanctions.

## ► DOCUMENTS

For the latest edition of our documents, visit

<https://marechal.com/marechal/en/documentation.html>

**INHALT**

- ▶ VORWORT
- ▶ ALLGEMEINE MERKMALE
- ▶ HINWEISE
- ▶ VERKABELUNG
- ▶ INSTALLATION
- ▶ BETRIEB
- ▶ WARTUNG
- ▶ OPTION INDUSTRIE-HAUSHALTS-ADAPTER
- ▶ HAFTUNG
- ▶ DOKUMENTATION
- ▶ VORWORT

Diese Anleitung wurde auf Englisch vorbereitet und in verschiedene Sprachen übersetzt. Im Falle einer Abweichung ist die englische Übersetzung maßgebend. Laden Sie diese zur späteren Verwendung herunter. Lesen Sie diese Anleitung vollständig durch, bevor Sie mit der Installation fortfahren. Steckdosen, Stecker, Gerätestecker und Aufbaudosen sind hier als "Geräte" bezeichnet. In einigen Fällen werden aus praktischen Gründen einige Etiketten separat geliefert. Bringen Sie diese in geeigneter und lesbarer Weise in der Nähe des Gerätes an.

## ► ALLGEMEINE MERKMALE

- Die PN sind Geräte für industrie Anwendungen gemäß der internationalen Norm IEC/EN 60309- 1.
- Die PNHT sind speziell für hohe Umgebungstemperaturen konzipiert.
- Die spannungsführenden Teile sind nach Prüffinger geschützt (IP2X/IPXXB) gemäß Norm IEC/EN 60529.

## ► HINWEISE

- MARECHAL ELECTRIC lehnt jede Haftung bei Nichtbeachtung der Anweisungen in dieser Anleitung ab.
- Diese Geräte müssen von einer qualifizierten Elektrofachkraft installiert und gewartet werden.
- MARECHAL<sup>®</sup>- Geräte dürfen nur mit entsprechenden MARECHAL<sup>®</sup>- Geräten gesteckt werden. Jeglicher Austausch von Bauteilen darf nur mit Original MARECHAL<sup>®</sup>- Teilen erfolgen.

**► HINWEISE**

- Nur Geräte aus gleichem Gehäuse Material sind steckbar. Kunststoff gegen Kunststoff und Metall gegen Metall. Metall Geräte können mit Kunststoff Anbauteile kombiniert werden. (Griff, Wandsockel, Adapter).
- Besteht die Gefahr, dass die Oberfläche, auf der das Gerät oder der Wandsockel montiert wird, sich verformt, müssen Vorkehrungen getroffen werden, damit diese Verformungen nicht auf das Gerät oder den Wandsockel übertragen werden.
- Beachten Sie die vorgegebenen Anziehdrehmomente. Die selbstschneidenden Schrauben dürfen nicht überdreht werden.
- Einige Geräte werden mit einem Nebenschluss zwischen Kontakt 2 und 3 geliefert. Entfernen Sie diesen, falls erforderlich.

## ► VERKABELUNG

- Je nach Anbauteil, Kabel auf die entsprechende Länge abmanteln. Der Kabelaußenmantel muss ausreichend in das Gerät hineinragen, um die Dichtigkeit und Befestigung zu garantieren.

- Adern nach angegebener Länge abisolieren.

Eine gecrimpte Aderendhülse kann verhindern, dass die Litzen von flexiblen Leitern verteilt werden.



mini-maxi  
mm<sup>2</sup>



mini-maxi  
mm<sup>2</sup>



mm



Nm



mm

	mini-maxi mm <sup>2</sup>	mini-maxi mm <sup>2</sup>	mm	Nm	mm
PN	1 – 6	1.5 – 10	9	0.6	4
PNHT	1 – 6	1.5 – 10	8	0.6	4

- Drehen Sie die Schrauben nicht komplett heraus;
- Führen Sie den abisolierten Leiter bis an den Anschlag des Kontakts und ziehen Sie die Klemmschraube laut Drehmoment angegeben.



## FARBIGE DICHTUNGSRINGE

(außer dem PNHT)

Um die Schutzart zu gewährleisten, darf der farbkodierte Dichtungsring zwischen Einbaustecker oder Einbaudose und dem zugehörigen Anbauteil nicht vergessen werden (Griff, Winkeladapter, usw.).

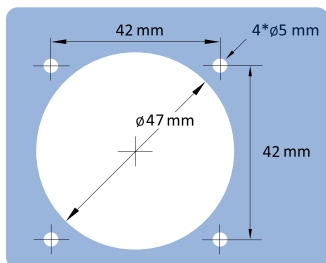
Platzieren Sie bei der Einbaudose die beiden Noppen des Dichtungsringes in Richtung Scharnier des Deckels, beim Einbaustecker in Richtung Hakenraste. Die Ringe sorgen auch für die Dichtigkeit der Geräte.

## SPANNUNGSETIKETTEN

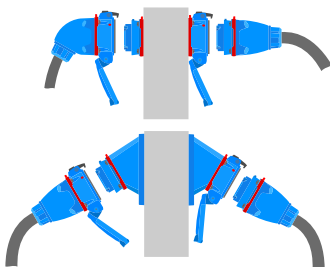
(außer dem PNHT)

Bringen Sie ggf. die in einem Umschlag mitgelieferten Spannung Schilder.

## ► INSTALLATION



- Wenn die Einbaugeräte auf einer Metallfläche montiert werden, müssen die folgenden Bohrungen eingehalten werden.



- Installieren Sie die PN IP66/IP67-Einbaudosen mit dem Haken nach oben (oder seitlich, falls die Gefahr von Verschmutzung im Deckel besteht).
- Installieren Sie PNHT-Einbaudosen mit dem Deckel nach oben.

Stecker/Dose

(außer dem PNHT)

Für Einbaustecker kleben Sie das CE-Etikett entweder auf den Griff, den Wandsockel oder in die Nähe des Einbaustecker, wenn er ohne Anbauteile eingebaut ist.

## ► BETRIEB

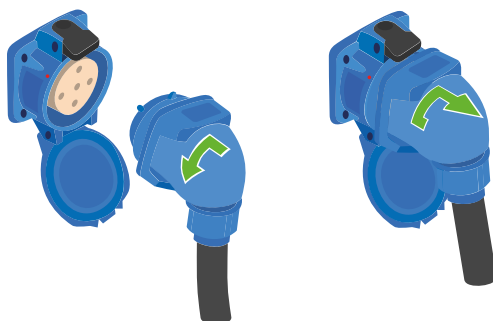
- Um gesteckt werden zu können, müssen Geräte über Nennstrom, Nennspannung, sowie über kompatible Kontaktkonfigurationen verfügen.

### PN

- Die Dose wird durch einen Deckel geschützt, der durch einen Federhaken in geschlossener Position gehalten wird. Der Deckel wird durch einen einfachen Druck auf diesen Haken freigegeben.

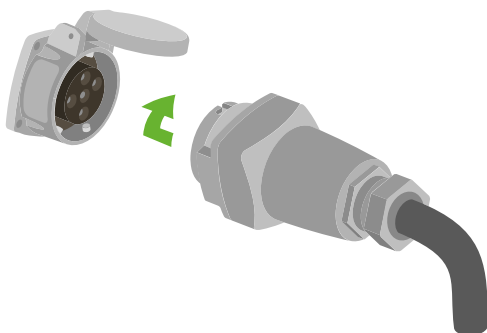
- Um den Stecker einzuführen, müssen die Bajonette des Steckers und die entsprechenden Aussparungen der Dose übereinander stehen (Je nach Modell dienen dabei zwei rote Punkte als Orientierungshilfe). Der Stecker wird eingeführt und dann mit Druck gegen den Uhrzeigersinn gedreht: Der Stromkreis ist nun geschlossen.

- Um den Stecker freizugeben, drücken Sie auf den Stecker und drehen ihn im Uhrzeigersinn. Schließen Sie den Deckel.



## PNHT

- Die Dose wird durch einen Deckel geschützt.
- Heben Sie den Deckel an;
- Um den Stecker einzuführen, müssen das Bajonett des Steckers und die entsprechende Aussparung der Dose übereinander stehen. Der Stecker wird eingeführt und dann im Uhrzeigersinn bis zum Anschlag gedreht. Der Stromkreis ist geschlossen.
- Um den Stecker freizugeben, drücken Sie auf den Stecker und drehen ihn gegen den Uhrzeigersinn.



## VERRIEGELUNG DER DOSE (OPTION)

(außer dem PNHT)

- Verriegelung: Bei der einfachen Verriegelung verwenden Sie ein Vorhängeschloss, dessen Größe genau dem Bohrdurchmesser des Dosenhakens entspricht ( $\varnothing$  4 mm).
- Haken mit Schraube: Bei geschlossenem Deckel ziehen Sie die Schraube mit passendem Inbusschlüssel an. Nicht überdrehen.

## ► WARTUNG

- Überprüfen Sie, ob Schrauben, Kabelverschraubungen und Stopfen noch fest genug angezogen sind.
- Überprüfen Sie, dass das Kabel keinen Zug auf die Anschlusskontakte ausübt.
- Die Sauberkeit der Kontakte ist zu überprüfen. Staub oder sonstige Ablagerungen können mit Hilfe eines sauberen Tuchs oder Druckluft beseitigt werden. Bei starken Abnutzungen sind die Kontakte zu wechseln.  
Staub oder sonstige Ablagerungen können mit Hilfe eines sauberen Tuchs oder Druckluft beseitigt werden.  
Bei starken Abnutzungen sind die Kontakte zu wechseln.
- Die Dichtungsringe sind in regelmäßigen Abständen (auf Abnutzung und Elastizität) zu überprüfen und gegebenenfalls zu ersetzen.
- Falls vorhanden, überprüfen Sie regelmäßig die Erdverbindung durch elektrische Tests.

## ► OPTION INDUSTRIE-HAUSHALTS-ADAPTER

Einige Geräte erhalten einen optionalen Schuko- Adapter. Wenn der Adapter mit einem Sicherungshalter ausgestattet ist, ist dieser mit einer 6,3 x 32 mm großen, zylindrischen Sicherung versehen.

Überprüfen Sie regelmäßig den Zustand der Sicherung und tauschen Sie diese gegebenenfalls aus.

Trennen Sie den Adapter vor einer Überprüfung/Austausch der Sicherung.



- Öffnung des Sicherungshalters: Drücken Sie mit einem 4 mm Schlitzschraubendreher auf den Kopf des Sicherungshalters (siehe Abbildung) und drehen Sie dann gegen den Uhrzeigersinn.
- Sicherungshalter schließen: Mit dem Schraubendreher auf den Kopf des Sicherungshalters drücken und im Uhrzeigersinn drehen.

## ► HAFTUNG

- Sollten MARECHAL®-Geräte mit anderen Geräten oder Ersatzteilen als mit Original MARECHAL®-Teilen kombiniert werden, kann MARECHAL ELECTRIC S.A.S. nicht haftbar gemacht werden und die CE-Kennzeichnung wird ungültig. Die Haftung der MARECHAL ELECTRIC S.A.S. beschränkt sich strikt auf die in den allgemeinen Geschäftsbedingungen ausdrücklich vereinbarten Verpflichtungen. Alle darin vorgesehenen Vertragsstrafen und Entschädigungen erfolgen in Form von pauschalen Schadenersatzleistungen, die jegliche weitere Strafen ausschließen.

## ► DOKUMENTATION

Die aktuellen Versionen finden Sie unter

<https://marechal.com/marechal/de/documentation.html>

# ISTRUZIONI PER L'USO

## CONTENUTI

- ▶ PREFERENZE
- ▶ CARATTERISTICHE GENERALI
- ▶ AVVERTENZE
- ▶ CABLAGGIO
- ▶ INSTALLAZIONE
- ▶ FUNZIONAMENTO
- ▶ MANUTENZIONE
- ▶ ADATTATORE OPZIONALE DA INDUSTRIALE A DOMESTICO
- ▶ RESPONSABILITÀ
- ▶ DOCUMENTAZIONE
- ▶ PREFERENZE

Questo foglio di istruzioni è stato redatto in inglese e tradotto in diverse lingue. In caso di discrepanze, la versione originale inglese prevarrà. Scaricalo per un uso futuro. Leggere completamente le istruzioni prima di procedere con l'installazione. Spine, prese, prese-mobili e spine fisse sono qui indicati come "apparecchi". In alcuni casi, per ragioni pratiche, alcune etichette vengono consegnate separatamente. Fissarle vicino al dispositivo in modo appropriato e leggibile.



## ► CARATTERISTICHE GENERALI

- Le PN sono apparecchi ad uso industriale conformi alla norma internazionale IEC/EN 60309- 1.
- Le PNHT sono stati progettati specificatamente per alte temperature ambientali.
- Le parti attive sono protette alla prova del dito (IP2X/IPXXB), secondo la norma IEC/EN 60529.

## ► AVVERTENZE

- MARECHAL ELECTRIC SAS declina ogni responsabilità se non vengono rispettate le norme applicabili e del presente documento.
- Gli apparecchi devono essere installati e mantenuti da un elettricista qualificato.
- Gli apparecchi MARECHAL® devono essere collegati esclusivamente ad apparecchi complementari MARECHAL®. I dispositivi devono essere sostituiti esclusivamente con parti originali MARECHAL®.

## ► AVVERTENZE

- Solo Prese e Spine con custodie dello stesso materiale possono essere accoppiate: poly con poly e metallo con metallo. Spine e Prese in metallo possono utilizzare accessori posteriori in materiale isolante (impugnature, scatole, flange).
- In caso di rischio di deformazione della superficie di montaggio, adottare delle precauzioni per non trasmettere tali deformazioni all'apparecchio o alla relativa scatola.
- Rispettare le coppie di serraggio raccomandate. Applicare alle viti autofilettanti la coppia di serraggio necessaria senza eccedere.
- Alcuni dispositivi sono forniti con uno shunt tra i contatti 2 e 3. Se necessario, rimuoverlo.

## ► CABLAGGIO

• Sguainare il cavo della giusta lunghezza in base all'accessorio utilizzato. La guaina esterna del cavo deve penetrare sufficientemente all'interno dell'accessorio al fine di garantire la tenuta stagna e una buona tenuta meccanica.

• Spellare i conduttori per la lunghezza indicata.

La crimpatura di un capocorda a puntale evita la dispersione di trefoli dei conduttori di collegamento.



mini-maxi  
mm<sup>2</sup>



mini-maxi  
mm<sup>2</sup>



mm



Nm



mm

	mini-maxi mm <sup>2</sup>	mini-maxi mm <sup>2</sup>	mm	Nm	mm
PN	1 – 6	1.5 – 10	9	0.6	4
PNHT	1 – 6	1.5 – 10	8	0.6	4

• Attenzione: non svitare mai completamente la vite dal morsetto;

• Inserire il conduttore nel foro del morsetto, sino al fondo e serrare la vite del morsetto alla coppia indicata.

## GUARNIZIONI COLORATE

(tranne il PNHT)

Inserire le guarnizioni di colorazione normalizzata tra l'apparecchio e il relativo accessorio posteriore (impugnatura, scatola, eccetera).

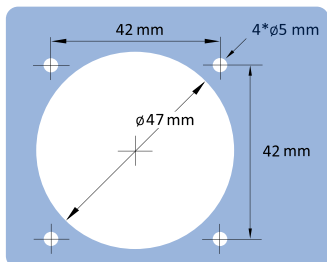
Orientare i due dentini della guarnizione lato cerniera del coperchio quando si tratta della presa/presa-mobile, lato dentino sulla spina/spina fissa. Tali guarnizioni garantiscono la tenuta stagna.

## ETICHETTE DI TENSIONE

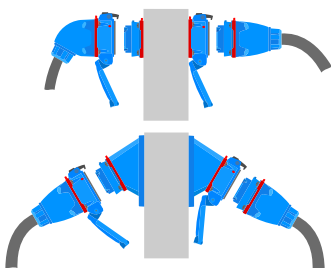
(tranne il PNHT)

Se necessario, apporre le etichette di tensione fornite in una busta;

## ► INSTALLAZIONE



- Quando gli apparecchi da incasso devono essere montati su un pannello, devono essere rispettate le seguenti forature.



- Installare le prese PN IP66/IP67 con il fermo in alto (o di lato in caso di rischio di accumulo di corpi estranei all'interno del coperchio).

- Installare le prese PNHT con la cerniera del coperchio in alto.

Spina/presa  
(tranne il PNHT)

Applicare l'etichetta adesiva CE sull'impugnatura o sulla scatola, oppure vicino alla spina nella versione semi-incassata.

## ► FUNZIONAMENTO

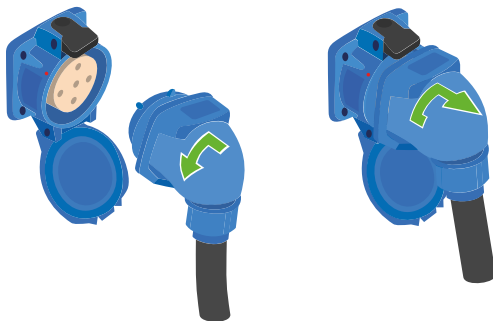
- Per poter essere collegati, gli apparecchi devono avere caratteristiche elettriche e conFigurazioni dei contatti compatibili.

### PN

- La presa è protetta da un coperchio, tenuto in posizione di chiusura da un pulsante. Premere questo pulsante per sganciare il coperchio.

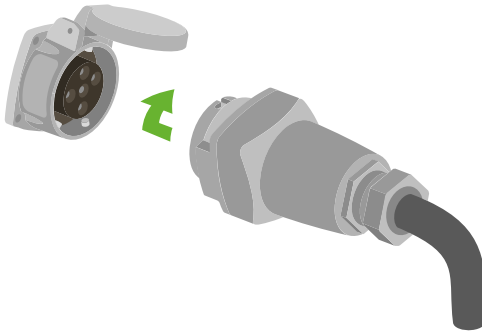
- Per collegare, fare corrispondere le baionette dell'apparecchio con gli incavi dell'apparecchio corrispondente (utilizzare eventualmente i due punti rossi come riferimento visivo), inserire l'apparecchio e ruotarlo in senso antiorario: il circuito è chiuso.

- Per scollegare l'apparecchio, spingerlo, ruotarlo in senso orario e rimuoverlo. Chiudere il coperchio.



## PNHT

- La presa è protetta da un coperchio.
- Sollevare il coperchio;
- Per collegare, fare corrispondere le baionette dell'apparecchio con gli incavi dell'apparecchio corrispondente. Inserire l'apparecchio e ruotarlo in senso orario fino all'arresto: il circuito è chiuso.
- Per scollegare l'apparecchio, spingerlo, ruotarlo in senso antiorario.



## BLOCCO DELLA PRESA (OPZIONALE)

(tranne il PNHT)

- Lucchetto semplice: con il coperchio chiuso, inserire un lucchetto di diametro corrispondente al diametro del foro del fermo della presa ( $\varnothing$  4 mm).
- Vite di bloccaggio: con il coperchio chiuso, ruotare la vite del fermo della presa usando un'apposita chiave. Non serrare eccessivamente.

## ► MANUTENZIONE

- Verificare che le viti di fissaggio, i tappi e i pressacavi siano serrati correttamente.
- Verificare che il peso del cavo non sia trasmesso ai morsetti dei contatti, ma bensì neutralizzato dal sistema di serraggio del pressacavo.
  
- Verificare la pulizia dei contatti. Eliminare eventuali depositi con un panno pulito oppure con un getto d'aria compressa. Sostituire eventuali contatti deteriorati. Eliminare eventuali depositi con un panno pulito oppure con un getto d'aria compressa. Sostituire eventuali contatti deteriorati.
- Ispezionare periodicamente le guarnizioni (stato di usura ed elasticità). Sostituirle se necessario.
- Verificare regolarmente la continuità del circuito di messa a terra eseguendo dei test elettrici.

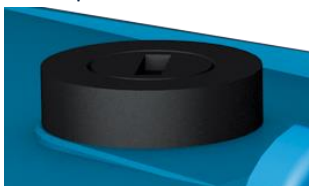
## ► ADATTATORE OPZIONALE DA INDUSTRIALE A DOMESTICO

Alcune nostre prese possono ricevere, in opzione, un adattatore domestico.

Quando l'adattatore è dotato di porta-fusibile, presenta un fusibile cilindrico di dimensione: 6,3x32 mm.

Controlla regolarmente lo stato del fusibile, sostituiscilo se necessario.

Prima di qualsiasi verifica/sostituzione del fusibile, scollegare sempre l'adattatore.



- Apertura del porta-fusibile: premere sulla testa del porta-fusibile (vedere la figura) con un cacciavite piatto da 4 mm, quindi svitare in senso antiorario.
- Chiusura del porta-fusibile: premere sulla testa del porta-fusibile con il cacciavite e quindi avvitare in senso orario.



## ► RESPONSABILITÀ

- Qualora gli apparecchi MARECHAL® siano associati ad apparecchi o parti di ricambio diversi da quelli di MARECHAL®, la marcatura CE non è valida e non è configurabile alcuna responsabilità di MARECHAL ELECTRIC S.A.S. La responsabilità di MARECHAL ELECTRIC S.A.S. è strettamente limitata agli obblighi espressamente convenuti nelle relative condizioni generali di vendita. Qualsiasi penale o indennizzo previsto in virtù del presente avrà natura di risarcimento danni forfettario ed escluderà qualsiasi altra sanzione.

## ► DOCUMENTAZIONE

Per l'ultima versione dei nostri documenti, consultare

<https://marechal.com/marechal/it/documentation.html>

## ÍNDICE

- ▶ PREFACIO
- ▶ CARACTERÍSTICAS GENERALES
- ▶ ADVERTENCIAS
- ▶ CABLEADO
- ▶ INSTALACIÓN
- ▶ FUNCIONAMIENTO
- ▶ MANTENIMIENTO
- ▶ OPCIÓN ADAPTADOR DE INDUSTRIAL A DOMÉSTICO
- ▶ RESPONSABILIDAD
- ▶ DOCUMENTACIÓN
- ▶ PREFACIO

Este documento ha sido preparado en inglés y traducido a diferentes idiomas. En caso de divergencia prevalecerá la versión en inglés. Descárguelo para uso futuro. Lea las instrucciones completamente antes de proceder con la instalación. Las tomas de corriente, clavijas, conectores y tomas móviles se referencian como “equipos”. En algunos casos, por razones prácticas, algunas etiquetas se entregan por separado. Colóquelas cerca del equipo de una manera adecuada y legible.

## ► CARACTERÍSTICAS GENERALES

- Las PN son equipos para uso industrial que cumplen con la norma internacional IEC/EN 60309- 1.
- Las PNHT han sido especialmente desarrollados para temperaturas ambientes elevadas.
- Las partes activas están protegidas contra el dedo de contacto (IP2X/IPXXB), según la norma IEC/EN 60529.

## ► ADVERTENCIAS

- MARECHAL ELECTRIC SAS declina toda responsabilidad en caso de incumplimiento de la normativa aplicable y de las instrucciones contenidas en este documento.
- Estos equipos deben ser instalados y mantenidos por un especialista eléctrico.
- Los equipos MARECHAL® solo deben conectarse a equipos complementarios MARECHAL®. Para cualquier sustitución de piezas deberán utilizarse exclusivamente piezas originales MARECHAL®.

## ► ADVERTENCIAS

- Solamente deben conectarse entre si equipos con envolventes idénticas : poly con poly y metal con metal. Los equipos metálicos pueden utilizar accesorios en material aislante (empuñaduras, zócalos, codos).
- En el caso de existir riesgo de deformación de la superficie de montaje, tomar precauciones para que las deformaciones no se transmitan al equipo o a su zócalo.
- Respetar los pares de apriete recomendados. Aplicar sin exceso en los tornillos auto-roscantes el par de apriete necesario.
- Algunos aparatos se suministran con una derivación entre los contactos 2 y 3. Quítelo si es necesario.

## ► CABLEADO

- Pelar el cable la longitud adecuada en función del accesorio utilizado. El aislante exterior del cable debe entrar lo suficiente en el equipo para garantizar la estanqueidad y el amarre).

- Pelar los conductores la longitud indicada.

Una puntera puede evitar la dispersión de los hilos de los cables flexibles.



mini-maxi  
mm<sup>2</sup>



mini-maxi  
mm<sup>2</sup>



mm



Nm



mm

	mini-maxi mm <sup>2</sup>	mini-maxi mm <sup>2</sup>	mm	Nm	mm
PN	1 – 6	1.5 – 10	9	0.6	4
PNHT	1 – 6	1.5 – 10	8	0.6	4

- No aflojar completamente los tornillos de apriete;
- Inserte completamente el conductor y apretar el tornillo de apriete con el par indicado.

### ANILLOS DE CÓDIGO DE COLOR

(excepto la PNHT)

Intercalar los anillos de colores normalizados entre el equipo y sus correspondientes accesorios (empuñadura, zócalo, etc).

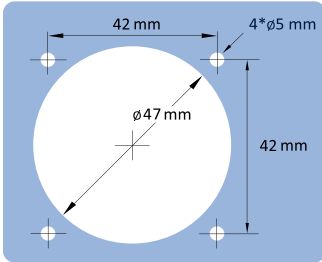
Colocar las dos orejetas del anillo junto a la bisagra de la tapa para la base de la toma/toma móvil y junto al tetón de enclavamiento para la clavija/conector. Estos anillos actúan como junta de estanqueidad.

### PEGATINAS DE VOLTAJE

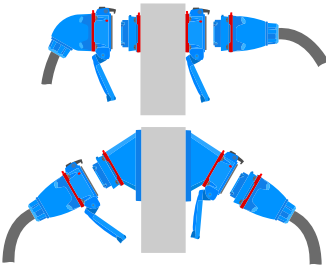
(excepto la PNHT)

Si es necesario, pegar las etiquetas de tensión suministradas en una bolsa.

## ► INSTALACIÓN



- Cuando los equipos semiempotrados se instalan sobre una superficie metálica, se deben observar los siguientes orificios.



- Instalar las bases PN IP66/IP67 con el trinquete hacia arriba (o de lado en caso de riesgo de acumulación de cuerpos extraños en el interior de la tapa).
- Instalar las bases PNHT con la bisagra de la tapa hacia arriba.

Clavija/conector  
(excepto la PNHT)

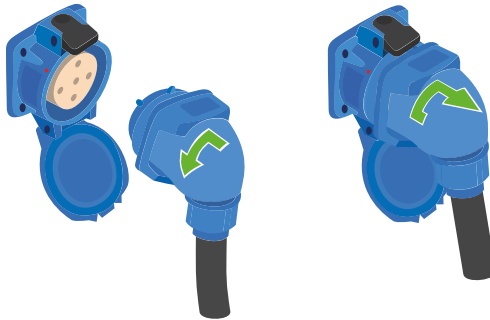
Pegar la etiqueta adhesiva CE en la empuñadura o en la caja, o cerca del conector en caso de utilizar la versión semiempotrada

## ► FUNCIONAMIENTO

- Solo se pueden conectar los equipos que tengan conFiguraciones de contactos y características eléctricas compatibles.

### PN

- La base está protegida con una tapa que mediante un trinquete se mantiene cerrada. Pulsar sobre este trinquete para liberar la tapa.
- Para la conexión, ajustar los tetones en bayoneta del equipo con las muescas del equipo complementario (utilizar los dos puntos rojos como referencia visual en caso de ser necesario), presionar el equipo y girarlo en sentido anti-horario: el circuito está cerrado.
- Para desconectar, presionar el equipo y girarlo en sentido horario para extraerlo. Cerrar la tapa.

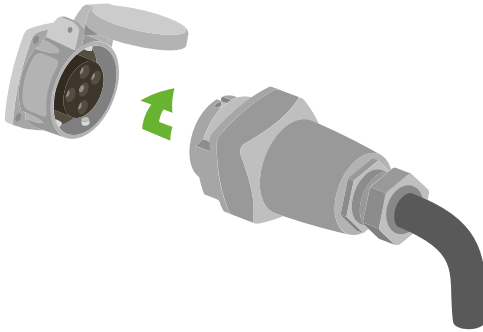


## PNHT

- La base está protegida con una tapa.
- Levanta la tapa;
- Para realizar la conexión, ajustar los tetones en bayoneta del equipo con las muescas del equipo complementario.

Presionar el equipo y girarlo en sentido horario hasta su tope: el circuito está cerrado.

- Para desconectar, presionar el equipo y girarlo en el sentido contrario a las agujas del reloj.



## ENCLAVAMIENTO DE LA BASE (OPCIONAL)

(excepto la PNHT)

- Cierre con candado simple: con la tapa cerrada, colocar un candado ajustado al diámetro del taladro del trinquete de la base ( $\varnothing$  4 mm).
- Tornillo de bloqueo: con la tapa cerrada, apretar el tornillo del trinquete de la base con una llave. No apretar excesivamente.



## ► MANTENIMIENTO

- Verificar que los tornillos de fijación, los tapones y el prensaestopas estén bien apretados.
- Verificar que el peso del cable se soporta sobre el dispositivo de amarre del prensaestopas y no sobre las bornas de los contactos.
- Verificar la limpieza de los contactos. Eliminar cualquier tipo de depósito con la ayuda de un trapo limpio o aire comprimido. Reemplazar los contactos en caso de degradación.

Eliminar cualquier tipo de reiduo con la ayuda de un trapo limpio o aire comprimido.

Reemplazar los contactos en caso de degradación.

- Examinar periódicamente el estado de las juntas de estanqueidad (desgaste y elasticidad). Reemplazarlas si fuese necesario.
- Comprobar regularmente que existe una buena continuidad del circuito de tierra mediante pruebas eléctricas.

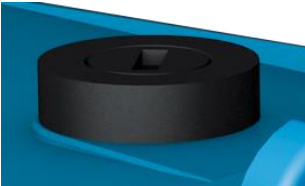
## ► OPCIÓN ADAPTADOR DE INDUSTRIAL A DOMÉSTICO

Algunos dispositivos pueden recibir, como opción, un adaptador industrial doméstico.

Cuando el adaptador está equipado con un porta fusible, tiene un fusible cilíndrico dimensional: 6.3x32 mm.

Verifique regularmente el estado del fusible, reemplácelo si es necesario.

Antes de cualquier verificación/reemplazo del fusible, desconecte el adaptador.



- Apertura del porta fusible: presione la cabeza del porta fusible (ver figura) con un destornillador plano de 4 mm, luego gire en el sentido opuesto de las agujas del reloj.

- Cierre del porta fusible: presione la cabeza del porta fusible con el destornillador y luego gire en el sentido de las agujas del reloj.

## ► RESPONSABILIDAD

- En el caso de que los que equipos MARECHAL® estén asociados con equipos o piezas de recambio que no sean MARECHAL®, MARECHAL ELECTRIC S.A.S. declina toda responsabilidad y el marcado CE no será válido. La responsabilidad de MARECHAL ELECTRIC S.A.S. se limita estrictamente a las obligaciones expresamente acordadas en sus condiciones generales de venta. Todas las sanciones e indemnizaciones previstas en las mismas serán considerados daños a tanto alzado y excluyen cualquier otra sanción.

## ► DOCUMENTACIÓN

Para consultar la última versión de nuestras instrucciones de uso, visite

<https://marechal.com/marechal/es/documentation.html>

## ÍNDICE

- ▶ PREFÁCIO
- ▶ CARACTERÍSTICAS GERAIS
- ▶ AVISOS
- ▶ LIGAÇÕES
- ▶ INSTALAÇÃO
- ▶ FUNCIONAMENTO
- ▶ MANUTENÇÃO
- ▶ OPÇÃO ADAPTADOR INDUSTRIAL PARA DOMÉSTICO
- ▶ RESPONSABILIDADE
- ▶ DOCUMENTAÇÃO
- ▶ PREFÁCIO

Esta folha de instruções foi preparada em inglês e traduzida em diferentes idiomas. Em caso de divergência, a versão inglesa prevalecerá. Faça o download para uso futuro. Leia as instruções completamente antes de prosseguir com a instalação. As tomadas de corrente, fichas, conectores e tomadas móveis são chamados de "equipamentos". Em alguns casos, por razões práticas, algumas etiquetas são fornecidas separadamente. Coloque-as próximo ao equipamento de maneira adequada e legível.

## ► CARACTERÍSTICAS GERAIS

- PNs são equipamentos para uso industrial em conformidade com o padrão internacional IEC / EN 60309-1.
- Os PNHTs foram desenvolvidos especialmente para altas temperaturas ambientes.
- As partes ativas são protegidas contra o dedo de contato (IP2X/IPXXB), conforme IEC/EN 60529.

## ► AVISOS

- MARECHAL ELECTRIC SAS declina qualquer responsabilidade no caso de incumprimento dos regulamentos aplicáveis e das instruções deste documento.
- Estes equipamentos devem ser instalados e mantidos por um electricista qualificado.
- Os equipamentos MARECHAL® só devem ser ligados ao equipamento complementar MARECHAL®. Para qualquer substituição de peças, apenas peças originais MARECHAL® devem ser usadas.

**► AVISOS**

- Somente equipamentos com materiais de invólucro idênticos devem ser conectados entre si: poli com poli e metal com metal. Os equipamentos metálicos podem usar acessórios em material isolante (alças, caixas, mangas).
- Em caso de risco de deformação da superfície de montagem, tome precauções para que as deformações não sejam transmitidas ao equipamento ou à sua base.
- Respeite os torques de aperto recomendados. Aplique sem excesso o torque de aperto necessário aos parafusos auto-roscentes.
- Alguns aparelhos são fornecidos com um shunt entre os contactos 2 e 3. Se necessário, retire-o.

## ► LIGAÇÕES

- Descasque o cabo no comprimento apropriado, dependendo do acessório usado. O isolador externo do cabo deve se encaixar suficientemente no acessório para garantir a estanqueidade e a amarração.

- Retire os condutores do comprimento indicado.

Uma ponteira pode impedir a dispersão dos fios dos cabos flexíveis.



mini-maxi  
mm<sup>2</sup>



mini-maxi  
mm<sup>2</sup>



mm



Nm



mm

	mini-maxi mm <sup>2</sup>	mini-maxi mm <sup>2</sup>	mm	Nm	mm
PN	1 – 6	1.5 – 10	9	0.6	4
PNHT	1 – 6	1.5 – 10	8	0.6	4

- Não solte completamente os parafusos das braçadeiras;
- Insira completamente o condutor e aperte o parafuso de aperto com o torque indicado.

### ANÉIS DE COR

(exceto PNHT)

Intercalar os anéis de cor padrão entre o conector de base ou tomada e acessório traseiro (punho, alça, etc.).

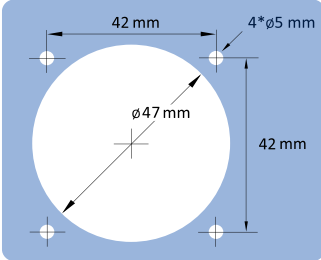
Coloque os dois terminais do anel próximo à dobradiça da tampa da base do soquete / soquete móvel e próximo ao pino de trava do plugue / conector. Estes anéis actuam como junta de vedação.

### ADESIVOS DE TENSÃO

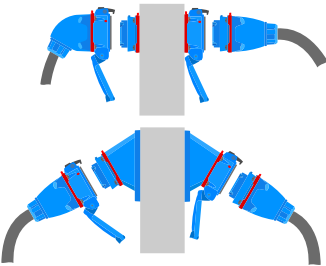
(exceto PNHT)

Se necessário, colocar as etiquetas de voltagem fornecidas em um saco.

## ▶ INSTALAÇÃO



- Quando o equipamento semi-embutido é instalado em uma superfície de metal, os seguintes orifícios devem ser observados.



- Instale as bases PN IP66/IP67 com a catraca voltada para cima (ou na lateral em caso de risco de acúmulo de corpos estranhos dentro da tampa).

- Instale as bases PNHT com a dobradiça da tampa voltada para cima.

Plugue / conector  
(exceto PNHT)

Cole a etiqueta adesiva CE na alça ou na caixa ou perto do conector se estiver usando a versão semi-embutida



## ► FUNCIONAMENTO

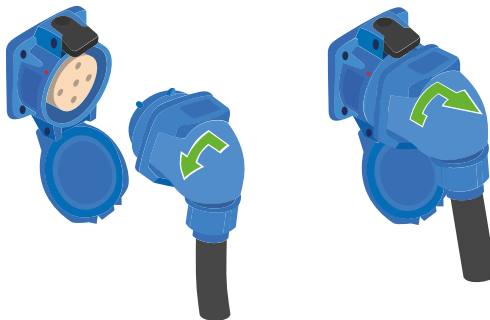
- Somente dispositivos com configurações de contato compatíveis e características elétricas compatíveis podem ser conectados.

### PN

- A base é protegida por uma tampa, mantida na posição fechada por um gancho. Pressione este gancho para soltar a tampa.

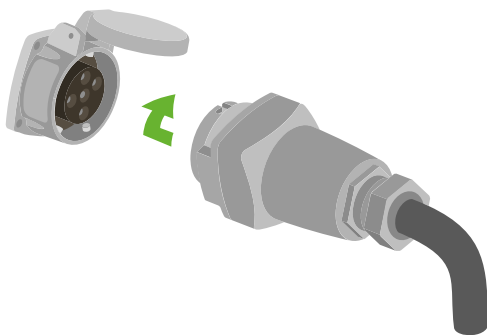
- Para a conexão, ajuste os terminais da baioneta do equipamento com os entalhes do equipamento complementar (use os dois pontos vermelhos como referência visual, se necessário), pressione o equipamento e gire no sentido anti-horário: circuito está fechado.

- Para desconectar, pressione o dispositivo e gire-o no sentido horário para removê-lo. Feche a tampa.



## PNHT

- A base está protegida com uma tampa.
- Levante a tampa;
- Para fazer a conexão, ajuste as baionetas do equipamento com os entalhes do equipamento complementar. Pressione o dispositivo e gire no sentido horário até parar: o circuito está fechado.
- Para desconectar, pressione o equipamento e gire-o no sentido anti-horário.



### OPÇÕES DE BLOQUEIO DA TOMADA (exceto PNHT)

- Fechamento simples com cadeado: com a tampa fechada, coloque um cadeado ajustado ao diâmetro do orifício do gancho na base ( $\varnothing$  4 mm).
- Parafuso de travamento: com a tampa fechada, aperte o parafuso da catraca da base com uma chave inglesa. Não aperte demais.

## ► MANUTENÇÃO

- Assegurar que os parafusos de fixação, tampões e prensa-cabos estão apertados
- Verifique se o peso do cabo é exercido no dispositivo de amarração do bucim e não nos terminais dos contatos.

• Verifique a limpeza dos contatos. Remova todos os depósitos com um pano limpo ou ar comprimido. Substitua contatos em caso de degradação.

Remova todos os depósitos com um pano limpo ou ar comprimido.

Substitua os contatos em caso de degradação.

- Inspeccione regularmente o estado das juntas (desgaste e elasticidade). Substitua-os, se necessário.
- Verifique regularmente a continuidade do circuito de Terra por meio de testes elétricos.

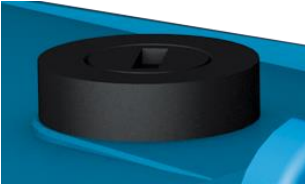
## ► OPÇÃO ADAPTADOR INDUSTRIAL PARA DOMÉSTICO

Alguns dispositivos podem receber, como opção, um adaptador doméstico industrial.

Quando o adaptador está equipado com um suporte de fusível, ele possui um fusível cilíndrico dimensional: 6.3x32 mm.

Verifique regularmente o estado do fusível, substitua -o, se necessário.

Antes de qualquer verificação/substituição do fusível, desligue o adaptador.



- Abertura do suporte fusível: pressione a cabeça do suporte do fusível (veja a figura) com uma chave de fenda de 4 mm e depois gire na direção oposta dos ponteiros das agulhas de um relógio.

- Fecho do porta-fusíveis: pressione a cabeça do porta-fusíveis com a chave de fenda e depois gire no sentido dos ponteiros do relógio.

## ► RESPONSABILIDADE

- No caso de dispositivos MARECHAL® estarem associados a dispositivos ou peças de reposição que não sejam o MARECHAL®, MARECHAL ELECTRIC S.A.S. declina toda e qualquer responsabilidade e a marcação CE é inválida. A responsabilidade da MARECHAL ELECTRIC S.A.S. é estritamente limitada às obrigações expressamente acordadas em suas condições gerais de venda. Todas as penalizações e indemnizações nele previstos terão a natureza de danos fixos, estatutários e exclusivos contra qualquer outra penalização.

## ► DOCUMENTAÇÃO

Para as versões mais recentes dos nossos certificados, visite

<https://marechal.com/marechal/es/documentation.html>

**СОДЕРЖАНИЕ**

- ▶ ПРЕДИСЛОВИЕ
- ▶ ОБЩЕЕ ТЕХНИЧЕСКОЕ ОПИСАНИЕ
- ▶ РЕКОМЕНДАЦИИ
- ▶ ЭЛЕКТРОПРОВОДКА
- ▶ МОНТАЖ
- ▶ ЭКСПЛУАТАЦИЯ
- ▶ ОБСЛУЖИВАНИЕ
- ▶ МОДУЛЬ ПЕРЕХОДНИК С ПРОМЫШЛЕННОГО НА БЫТОВОЙ
- ▶ ГАРАНТИЯ
- ▶ ДОКУМЕНТАЦИЯ
- ▶ **ПРЕДИСЛОВИЕ**

Настоящая инструкция по эксплуатации была подготовлена на английском языке и переведена на разные языки. В случае возникновения разногласий английская версия имеет преимущественную силу. Загрузите его для будущего использования. Полностью прочтите инструкции, прежде чем приступить к установке. Вилки, встраиваемые розетки, штекеры и присоединяемые розетки называются здесь «устройствами». В некоторых случаях из практических соображений некоторые этикетки поставляются отдельно. Прикрепите их к устройству подходящим и разборчивым образом.

## ► ОБЩЕЕ ТЕХНИЧЕСКОЕ ОПИСАНИЕ

- Разъемы серии PN являются штекерными разъемами промышленного назначения в соответствии с международным стандартом IEC/EN 60309- 1.
- PNHT предназначены для высоких температур окружающей среды.
- Токоведущие части имеют защиту «пробный палец» (IP2X/IPXXB) в соответствии со стандартом IEC/EN 60529.

## ► РЕКОМЕНДАЦИИ

- MARECHAL ELECTRIC SAS снимает с себя всякую ответственность в случае несоблюдения применимых стандартов и инструкций в этом уведомлении.
- Эти изделия должны устанавливаться и обслуживаться квалифицированным электриком.
- MARECHAL®- устройства могут состыковываться только с соответствующими MARECHAL®- устройствами. Любая замена деталей должна производиться только с оригинальными MARECHAL®- деталями.

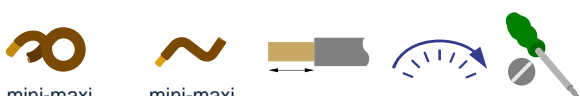
## ► РЕКОМЕНДАЦИИ

- Только нужно для подключения устройств с идентичными ограждающих материалов: поли с поли и металла с металлом. Металлом устройства могут использовать задние принадлежности (ручки, коробки, фланцы) из изоляционного материала.
- Если существует опасность, что поверхность, на которой монтируется устройство или настенный цоколь, может деформироваться, то должны быть приняты меры предосторожности, чтобы эти деформации не передавались на устройства или настенный цоколь.
- Соблюдайте предписанные моменты затяжки. Нанесите самонарезающие винты без чрезмерного момента затяжки.
- Некоторые устройства поставляются с шунтом между контактами 2 и 3. При необходимости удалите его.



## ► ЭЛЕКТРОПРОВОДКА

- Снимите достаточную длину внешней оболочки кабеля в соответствии с используемой принадлежностью. Оболочка кабеля должна проходить через зажим для шнура в аксессуар, как требуется для достижения требуемой эффективности уплотнения и захвата шнура.
- Зачистите изоляцию проводов на указанную длину. При использовании обжимных соединительных гильз можно избежать выступающих проводов гибкого кабеля.



	mini-maxi mm <sup>2</sup>	mini-maxi mm <sup>2</sup>	mm	Nm	mm
PN	1 – 6	1.5 – 10	9	0.6	4
PNHT	1 – 6	1.5 – 10	8	0.6	4

- не вывинчивайте винты полностью;
- Вставьте зачищенный провод до упора в контакт и затяните зажимной винт с указанным моментом.

### ЦВЕТНЫЕ КОЛЬЦА

(кроме PNHT)

Вставьте кольцо с цветовой маркировкой между устройством и его аксессуаром (ручкой, угловым адаптером и т. д.).

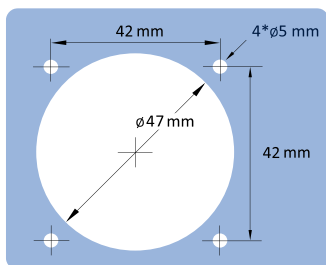
Установите при встраиваемой розетке оба выступа уплотнительного кольца в направлении крышка шарнира, при встраиваемом штекере в направлении паза защелки. Кольца обеспечивают также герметичность устройства.

### МАРКИРОВКИ НАПРЯЖЕНИЯ

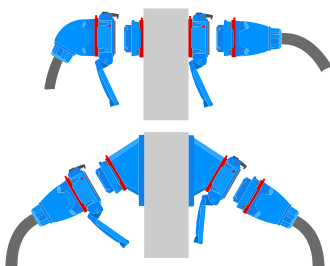
(кроме PNHT)

При необходимости приклейте этикетки с указанием напряжения, поставляемые в пакете.

## ► МОНТАЖ



- При монтаже устройств на металлической поверхности, необходимо соблюдать размеры отверстий согласно Чертежу F.



- Устанавливайте исполнение PN IP66/IP67 крючком вверх (или вбок, если существует опасность загрязнения / скопления влаги в крышке).
- Устанавливайте исполнение PNHT крышкой вверх.

## ► ЭКСПЛУАТАЦИЯ

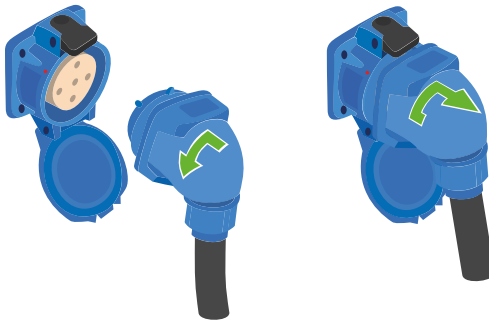
- Для того чтобы их можно было соединять, устройства должны иметь совместимые номинальный ток, номинальное напряжение, а также назначение контактов.

PN

- Розетка защищается крышкой, которая удерживается пружинным крючком в закрытом положении. Крышка открывается простым нажатием на этот крючок.

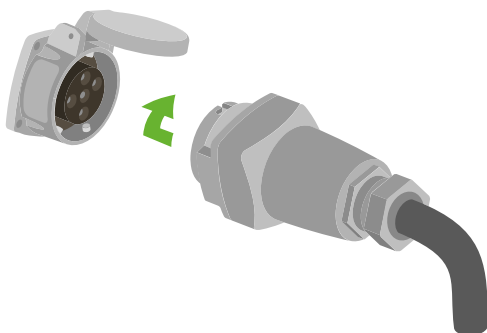
- Чтобы вставить штекер, должны совпадать выступ на штекере и соответствующий паз розетки (в зависимости от модели две красные точки помогают ориентации). Штекер вставляется, и затем с нажатием поворачивается против часовой стрелки: электрическая цепь теперь замкнута.

- Чтобы освободить штекер нажмите, если необходимо, на крючок. После этого нажмите на штекер и поверните его по часовой стрелке, чтобы его было можно вынуть. Крышка розетки должна быть после этого закрыта.



## РУССКИЙ РННТ

- Розетка защищается крышкой.
- Поднимите крышкой;
- Чтобы вставить штекер, расположите штыри устройства напротив пустых частей комплементарного элемента. Вставьте устройство и вращайте по часовой стрелке до остановки. Цепь закроется.
- Чтобы вынуть вилку, нажмите ее и поверните против часовой стрелки.



## БЛОКИРОВАНИЕ РОЗЕТОК (ОПЦИЯ)

(кроме РННТ)

- Блокирование: при варианте однократного запираения требуется висячий замок, диаметр дужки которого точно соответствует отверстию (4 мм).
- Запираение с помощью винта: при закрытой крышке поверните винт с помощью ключа, пока он не достигнет дна. Не затягивайте.

## ► ОБСЛУЖИВАНИЕ

- Проверьте, что винты, кабельные вводы, заглушки еще достаточно прочно затянуты.
- Проверьте, что кабель не тянет соединительные контакты.
- Необходимо проверить чистоту контактов. Пыль или другие отложения могут удаляться с помощью чистой ткани или сжатым воздухом. При сильном износе нужно заменять контакты.

Пыль или другие отложения могут удаляться с помощью чистой ткани или сжатым воздухом.

При сильном износе нужно заменять контакты.

- Периодически проверять уплотнительные кольца (на износ и эластичность), и при необходимости заменять.
- Регулярно производите электрическую проверку заземления.

## ► МОДУЛЬ ПЕРЕХОДНИК С ПРОМЫШЛЕННОГО НА БЫТОВОЙ

Опционально некоторые устройства могут быть дополнены переходником промышленно-бытового назначения.

Если адаптер оснащен держателем предохранителя, предусмотрен цилиндрический предохранитель 6,3x32 мм.

Регулярно проверяйте состояние предохранителя, замените его при необходимости.

Отключайте адаптер перед каждой проверкой/заменой предохранителя.



- Открытие держателя предохранителя: нажмите на головку держателя предохранителя (см. рисунок) плоской отверткой 4 мм и поверните против часовой стрелки.

- Закрытие держателя предохранителя: нажмите на головку держателя предохранителя отверткой и поверните по часовой стрелке.

## ► ГАРАНТИЯ

- В случае, если устройства MARECHAL® связаны с устройствами или запасными частями, отличными от MARECHAL®, MARECHAL ELECTRIC S.A.S. не несет ответственности, и маркировка CE будет аннулирована. Ответственность MARECHAL ELECTRIC S.A.S. строго ограничена обязательствами, прямо оговоренными в общих условиях продажи. Все штрафы и компенсации, предусмотренные в нем, будут иметь характер фиксированных убытков, освобождающих и исключаящих любые другие санкции.

## ► ДОКУМЕНТАЦИЯ

Актуальные версии можно найти на сайте

<https://marechal.com/marechal/en/documentation.html>