

FICHE TECHNIQUE

Interphonie Professionnelle: **PRIT AVNH & AVNH V**

installation	<input checked="" type="checkbox"/>	programmation	<input type="checkbox"/>
raccordement	<input checked="" type="checkbox"/>	utilisation	<input checked="" type="checkbox"/>

GENERALITES

Référence produit: 650.4200(AVNH) & 650.4600(AVNH V)

Le PRIT AVNH est un système téléphonique connecté à un équipement privé (PABX) par l'intermédiaire d'une interface de type PS (IPS2). Le PRIT AVNH est conforme à la « loi handicap », il est muni de trois leds associées à trois pictogrammes permettant de signaler l'appel, l'établissement de la communication et le déclenchement de la gâche, et d'une caméra d'une définition supérieure à 420 lignes obtenues par un capteur 1/4" (AVNH V).

Le matériel doit être installé et utilisé conformément aux directives de ce document.

CARACTERISTIQUES TECHNIQUES

Conformités aux normes européennes

- Des règles de sécurité selon norme CEI/EN 60950-1.
- D'émission CEM selon norme EN 61000-6-3.
- D'immunité CEM selon norme EN 61000-6-1, EN 61000-4-2 (8 kV), EN 61000-4-3 (3V/m), EN 61000-4-4 (2kV).

Caractéristiques mécaniques PRIT AVNH

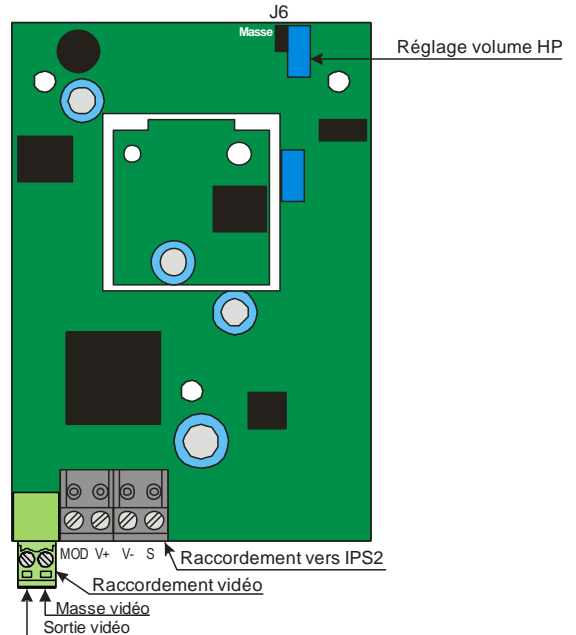
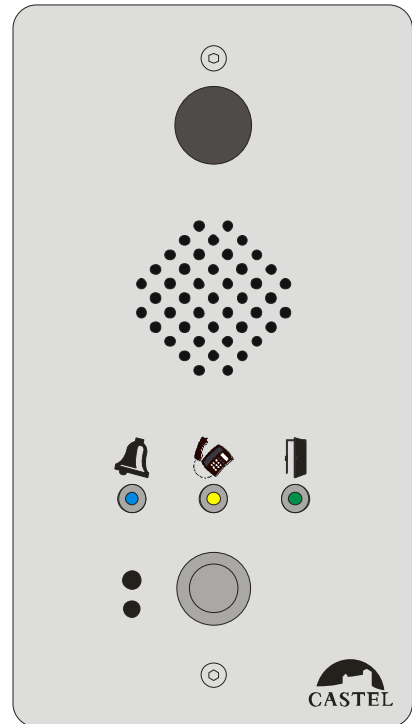
- Degré de protection IP54 selon EN 60529.
- Face avant en inox.
- Dimensions:
 - Face avant: H 176,5 x L 97,5mm x Ep. 2mm.
 - Fond encastrable: H 169 x L 95 x P 45mm.
 - Ceinture: H 196 x L 109mm x P 55mm.
- Poids:710g

Caractéristiques électriques générales

- Protection contre les chocs électriques classe 3 selon CEI/EN 60950-1.
- Température de fonctionnement: 0° / +50°C.
- Température de stockage: -20° / +70°C.
- Téléalimentation (+24VDC).
- Consommation au repos 100mA.
- Consommation en phonie 200mA max.

Caractéristiques de la caméra (AVNH V)

- Capteur CMOS 1/4" (640 x 480 pixels)
- Résolution 420 lignes
- Mini objectif 2,3mm (89° H, 66°V)
- Sensibilité 0,025 lux
- Standard PAL
- Synchronisation interne
- Sortie vidéo 1Vcc à 75ohms
- Rapport S/B mieux que 46dB
- Gamma 0,45



RACCORDEMENT

La liaison entre le portier et l'interface PS nécessite un câble 2 paires torsadées de 9/10^{ème} de 100m maximum pour le PRIT AVNH V et de 300m maximum pour le PRIT AVNH.

Le raccordement se fait par un bornier à vis débrochable 4 points.

Pour la vidéo (AVNH V):

- 1 coax. vidéo 75 Ohms de type KX6 pour une distance max de 100 mètres.

Pour la boucle magnétique:

- Connecter en J6 la boucle magnétique (réf. 540.3100) non fourni.

UTILISATION

- **Appui sur un bouton d'appel**

Après l'appui sur le bouton d'appel, il y a prise de ligne et numérotation, la led de signalisation d'appel s'allume jusqu'à l'établissement de la communication.

Le poste appelé décroche, la liaison phonique est établie; la led de signalisation de communication s'allume jusqu'à la fin de la communication.

La commande de la gâche sera signalée par la led verte.

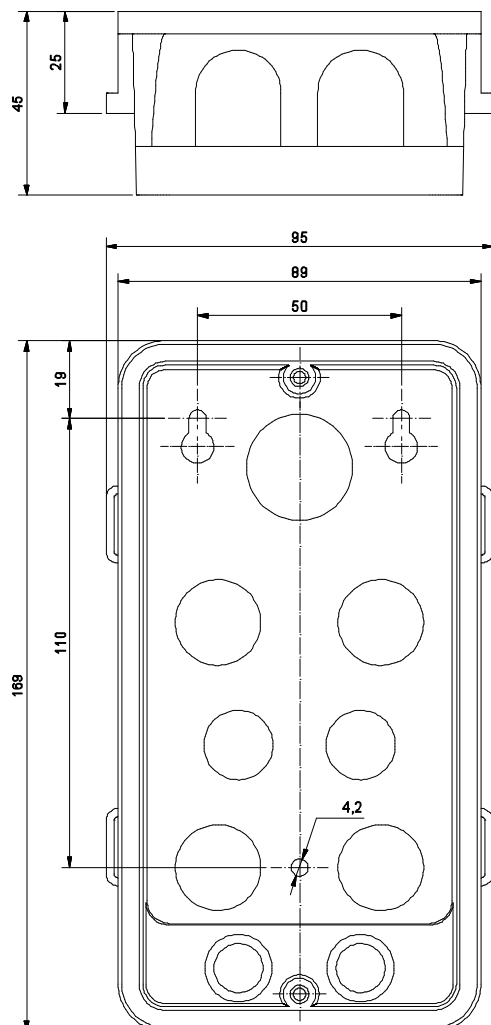
Voir la notice de l'interface PS pour les différents paramétrages possible.

- **Réglage niveaux sonores**

Niveau haut parleur: réglable par un potentiomètre (100K) situé sur la carte du portier

Niveau micro: réglable en mode programmation (suite à l'appel de l'interface par un poste téléphonique) par une séquence DTMF (voir la documentation technique de l'interface IPS2)

INSTALLATION



- **Montage en saillie**

Fixer le fond par trois vis (positionnement voir dessin ci-dessus).

Intercaler la ceinture noire.

Fixer la face avant avec les 2 vis FHc M3x10.

- **Montage en encastrement**

Encastrer le fond dans une ouverture prévue à cette effet.

Fixer la face avant avec les 2 vis FHc M3x10.

ATTENTION!!! Ne pas encastrent trop profondément le fond car lors du montage de la face avant, le joint du fond ne serait plus en contact avec celle-ci. Ceci entraînant une rupture de l'étanchéité.



Protection de l'environnement
Eliminez ce produit conformément
aux règlements sur la préservation
de l'environnement

CASTEL

Z.I. de Saint Lambert des levées - 49412 SAUMUR Cedex
www.castel.fr - Tél: 02.41.40.41.40 - Fax: 02.41.40.41.49



Ce document n'est pas contractuel. Le constructeur se réserve le droit d'apporter toutes modifications qu'il jugera utiles, sans préavis.