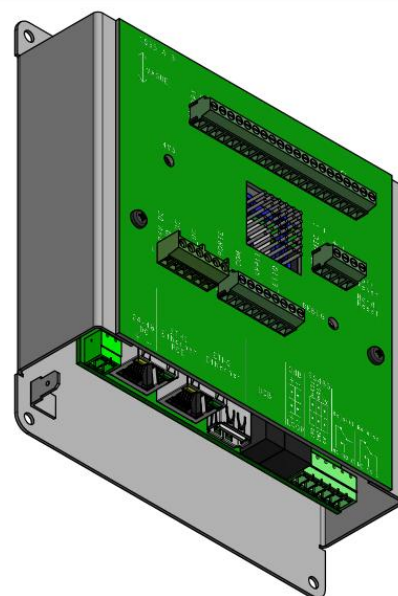


PRESENTATION

Références produits : 590.5600 (XEK AUDIO 1B) - 590.5610 (XEK VIDEO 1B) - 590.5605 (XEK AUDIO 10B) - 590.5615 (XEK VIDEO 10B) – 590.5650 (XEK RS485) – 130.1500 (XEK RS485 PLAN)

Votre équipement d'interphonie SIP propose les fonctionnalités suivantes (selon les versions) :

- Etablir une communication audio/vidéo avec des postes de la gamme interphonie sur IP Castel, des Softphones, ou tout autre équipement compatible avec la norme SIP :
 - ↳ En point à point
 - ↳ En s'enregistrant sur un serveur SIP avec la possibilité de configurer jusqu'à 2 serveurs de secours et du multi compte SIP
- Etablir une communication audio avec les postes d'interphonie de la gamme numérique et analogique Castel (nécessite l'utilisation d'une passerelle supplémentaire M-HYB-IP)
- Embarque un serveur Web permettant la configuration et l'exploitation depuis n'importe quel navigateur
- Embarque des mécanismes de cybersécurité, notamment :
 - ↳ Firewall avec listing des services et ports actifs
 - ↳ Politique de sécurité appliquée aux utilisateurs et aux services externes
 - ↳ Restriction par plage IP
 - ↳ Sécurisation des connexions Ethernet via le protocole 802.1X (RADIUS)
- Gestion de profils, sélectionnables par plage horaire ou via des automatismes
- Gestion d'automatismes évolués (relations logiques et horaires) sur ses interfaces
- Support des services suivants :
 - ↳ ONVIF (Open Network Video Interface Forum)
 - ↳ RTSP (Real Time Streaming Protocol)
 - ↳ SNMP (Simple Network Management Protocol)
 - ↳ Notification vers des superviseurs via des chaînes ASCII
 - ↳ Lecture de QRCode et de codes-barres permettant des automatismes
- Interfaçage natif avec la solution de contrôle d'accès Synchronic
- Autotests pouvant être exécutés automatiquement ou à la demande
- Support des langues suivantes : Français / Anglais / Espagnol / Polonais / Néerlandais



Il dispose des caractéristiques suivantes (selon les versions) :

- Caméra déportée grand-angle Full HD, protégée par un hublot démontable
- 1 ou 10 boutons d'appel programmables pour configurer des actions au choix
- 2 entrées "Tout ou Rien"
- 2 contacts secs pour commander une gâche ou tout autre équipement
- Raccordement boucle magnétique disponible
- Alimentation externe, PoE (Power Over Ethernet) ou PoE+ (Power Over Ethernet Plus)
- 2 ports Ethernet 10/100/1000MB permettant 1 connexion bridge (permet la connexion d'un autre système IP) + support des VLAN.
- Conforme à la « loi accessibilité aux personnes avec handicap » : kit équipé de pictogrammes, de LED de couleur, de synthèses vocales, d'une boucle d'induction magnétique

VERSIONS

- Version 1 BP, 10 BP : Audio seul
- Version 1 BP, 10 BP : Audio et Vidéo
- Version RS485 seul : type identique au XEK-AUDIO-1B (**BP / HP / micro / LED non fournis**).

FR

EN

OPTION

- Référence 590.9040 : Boucle d'induction magnétique

RACCORDEMENT

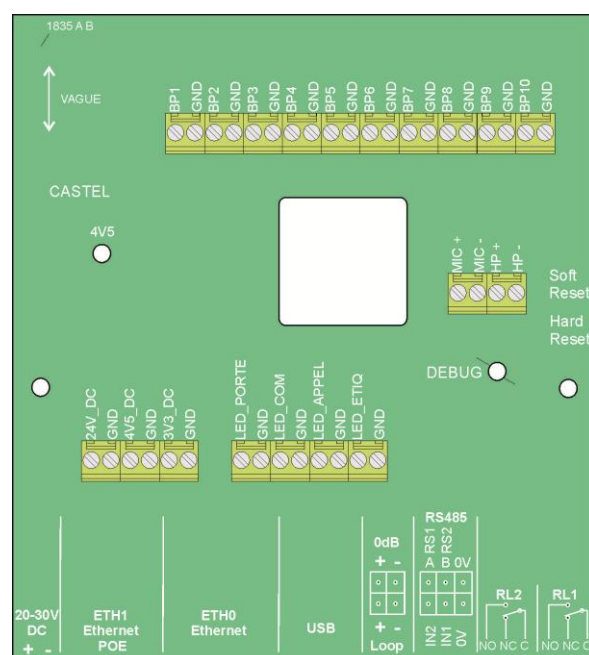
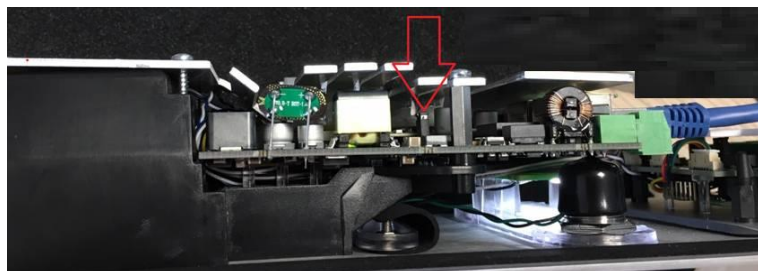
Raccordement de l'alimentation (24VDC)

L'alimentation requise est de 20 à 30VDC.

Remarque : le kit peut être alimenté par le réseau Ethernet en PoE+ ou PoE (avec certaines restrictions)

Votre kit est livré d'usine en configuration PoE/PoE+, toutefois dans certains cas il peut être nécessaire de le bloquer dans une configuration PoE seul (répartition de la puissance du Switch sur plusieurs kit/ mauvaise gestion de l'alimentation du Switch/ ...).

Dans ce cas avec le kit non alimenté et avec une petite pince non conductrice, retirer le strap indiqué en rouge sur la photo ci-dessous



Raccordement au réseau IP (ETH0 / ETH1)

Le raccordement se fait par une liaison Ethernet 10/100/1000 Mbits RJ45.

2 Ports Ethernet disponibles (1 compatible PoE ou PoE+ et 1 non PoE)

Raccordement de la sortie 0dB (0dB +/-) Applicable à partir de la version software 1.5.0

Une sortie **différentielle** 0dB permet le raccordement d'un ampli externe.

+ : point chaud

- : point froid

0V : masse

Raccordement de la sortie boucle induction magnétique (Loop)

Une sortie Loop permet le raccordement de la boucle d'induction magnétique.

Raccordement au bus RS485 VDIP (RS1 / RS2 / 0V) Configurable par CASTELSuite

Le portier permet de gérer jusqu'à 4 périphériques VDIP (VD4S réf 110.1000, VD8EI réf 110.1100, VDLECT réf 110.1200) via une ligne bus RS485 (câblage en bus : plusieurs périphériques sont installés sur une même ligne bus).

La liaison bus entre les périphériques et le portier est réalisée par les points RS1, RS2 (via une paire torsadée) et la masse. Etablir la connexion point à point en respectant l'ordre des signaux.

La longueur maximale du bus est de 1Km. Il est nécessaire d'installer une résistance de 120Ω (fournie avec le périphérique) entre les points RS1 et RS2 à chaque extrémité du bus.

Raccordement des entrées (IN1 / IN2 / 0V)

Deux entrées TOR permettent le raccordement d'un contact sec (ne pas appliquer de tension). Pour être activée, l'entrée doit être tirée à la masse.

Le contact peut être déporté jusqu'à 1Km.

Raccordement des sorties relais (RL1 / RL2)

Le raccordement se fait via un bornier 3 points fournissant l'interface « Commun (C) / Repos (NC) / Travail (NO) ».
Si vous utilisez une de ces sorties relais pour commander une gâche en AC ou DC, câbler une diode 58V non polarisée en parallèle sur le contact sec entre C et NO ou C et NC selon utilisation (diode fournie).

Raccordement micro (Mic+ / Mic-)

Le raccordement se fait via un cordon 1 paire polarisé et le bornier à vis du kit.
Raccorder le fil blanc du micro à Mic+ du bornier du kit.
Raccorder le fil bleu du micro à Mic- du bornier du kit.

Raccordement HP (HP / HP)

Le raccordement se fait via un cordon 1 paire non polarisé et le bornier à vis du kit.
Raccorder le cordon du HP aux bornes HP du bornier du kit.

Raccordement BP (BPx / GND)

Le raccordement se fait via un cordon 1 paire non polarisé et le bornier à vis du kit.
Raccorder le cordon du bouton aux bornes BP du bornier du kit.

Raccordement des LED (bleu / jaune / vert)

Le kit est fourni avec trois LED de couleurs bleu, jaune et verte.
Pour chaque LED, le raccordement se fait via un cordon 1 paire polarisée et le bornier à vis du kit identifié « LED_APPEL, LED_COM, LED_PORTE » couleur des LED par ordre consécutif bleu, jaune et verte.
Raccorder le fil blanc de la LED à la borne + du bornier du kit associé à la couleur de la LED.
Raccorder le fil bleu de la LED à la borne - du bornier du kit associé à la couleur de la LED.

Raccordement de la caméra

Le kit est fourni avec une caméra USB et un cordon de 2m.
Raccorder le cordon USB de la caméra sur la prise USB du Kit
Possibilité de déporter la caméra jusqu'à 10m via une rallonge USB blindée.

Protection contre les décharges électrostatiques

Raccorder le kit à la terre en utilisant la cosse fournie (Montée sur le boîtier).

UTILISATION

FR

EN

Adresse IP du kit

Le kit est livré par défaut en DHCP. En cas d'absence de serveur DHCP, le kit récupère une adresse IP fixe du domaine IPV4LL : 169.254.xx.xx.

Il est possible de fixer l'adresse IP (IP statique) et les autres paramètres réseaux en modifiant la configuration du kit.

La découverte de l'adresse IP du poste est possible depuis :

- Le logiciel CastellIPSearch
- Le logiciel CastelServeur
- Tout logiciel de découverte ONVIF

Si la découverte de l'adresse IP du poste n'est pas possible :

- En configuration usine, le poste énonce son adresse IP lorsque l'on appuie sur le 1^{er} bouton programmable
- Le poste énonce également son adresse IP lorsque l'on appuie brièvement sur le bouton poussoir « Soft Reset » présent sur la carte électronique
- Avec un appui maintenu supérieur à 3 secondes sur le bouton poussoir « Soft Reset », le kit fixe l'adresse IP à 192.168.49.251.

Reset du kit

Un appui maintenu supérieur à 20 secondes sur le bouton poussoir « Soft Reset » entraîne un redémarrage du kit et la réinitialisation des paramètres en configuration usine.

Un appui sur le bouton « Hard Reset » entraîne uniquement le redémarrage du kit immédiatement.

Accès au Serveur Web du kit

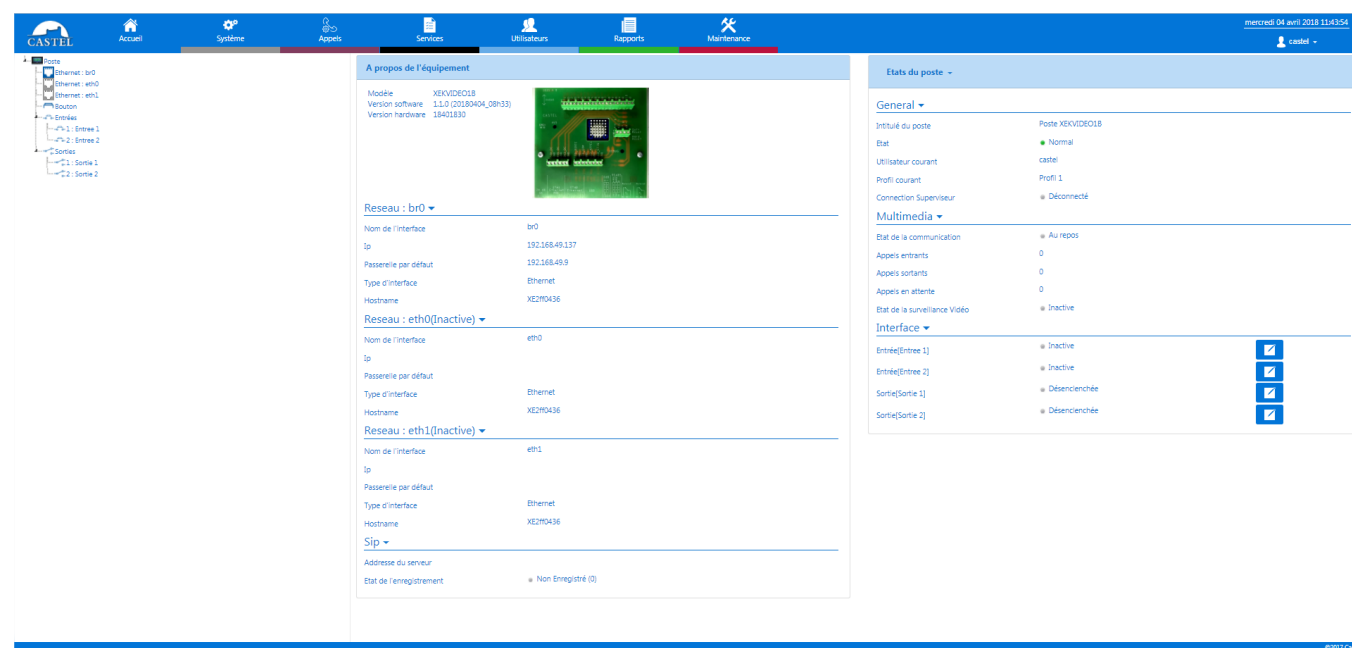
L'accès au serveur Web du kit est possible depuis un navigateur tel que Chrome, Edge ou Firefox.

Ouvrez votre navigateur à partir d'un équipement dans le même réseau et tapez : **https://[adresse_ip_du_kit]**

Ensuite 2 situations sont possibles :

- Soit votre kit est en configuration usine, un wizard doit être renseigné avant toute autre opération
- Soit votre kit dispose déjà d'une configuration. Veuillez saisir le login et le mot de passe qui ont été définis par l'administrateur du site.

A noter : une aide en ligne est accessible à partir de tous les menus. Cette aide permet de s'informer sur les différentes fonctions du serveur Web.



The screenshot displays the Castel web interface with a navigation menu at the top (Accueil, Système, Appels, Services, Utilisateurs, Rapports, Maintenance) and a date/time stamp (mercredi 04 avril 2018 11:43:54). The main content area is divided into several sections:

- A propos de l'équipement**: Modèle XEVID2018, Version software 1.1.0 (20180404_08h33), Version hardware 18401830.
- Reseau : br0**: Nom de l'interface br0, Ip 192.168.49.137, Passerelle par défaut 192.168.49.9, Type d'interface Ethernet, Hostname XE2H0436.
- Reseau : eth0(Inactive)**: Nom de l'interface eth0, Ip, Passerelle par défaut, Type d'interface Ethernet, Hostname XE2H0436.
- Reseau : eth1(Inactive)**: Nom de l'interface eth1, Ip, Passerelle par défaut, Type d'interface Ethernet, Hostname XE2H0436.
- Sip**: Adresse du serveur, Etat de l'enregistrement Non Enregistré (0).
- Etats du poste**: General (Intitulé du poste: Flotte XEVID2018, Etat: Normal, Utilisateur courant: castel, Profil courant: Profil 1, Connection Superviseur: Déconnecté), Multimedia (Etat de la communication: Au repos, Appels entrants: 0, Appels sortants: 0, Appels en attente: 0, Etat de la surveillance Vidéo: Inactive), Interface (Entrée[Entrée 1]: Inactive, Entrée[Entrée 2]: Inactive, Sortie[Sortie 1]: Désenclenchée, Sortie[Sortie 2]: Désenclenchée).

Wizard affiché dans les pages web à la première mise en service

A la 1^{ère} mise en service, un wizard vous invite à définir certaines règles de cybersécurité.

FR

EN

	Faible	Modérée	Forte
Chiffrement des mots de passe	✓	✓	✓
Nombre minimum de caractères	1	6	10
Au minimum 1 chiffre/1 majuscule/1 c. spécial	✗	✓	✓
Compte utilisateur ≠ Mot de passe	✗	✓	✓
Mot de passe renouvelable	✗	✗	90 jours
Historique des mots de passe	1	1	10

✗ Nombre minimum de caractères : 10
 ✗ Nombre de lettres majuscules minimum : 1
 ✗ Nombre de chiffres minimum : 1
 ✗ Nombre de caractères spéciaux minimum : 1
 ✗ Confirmer le mot de passe
 ⓘ Toute perte de mot de passe entrainera une réinitialisation du poste en mode usine !

En 1^{er} lieu vous devez choisir le niveau de politique de sécurité qui influe :

- Sur le niveau de complexité des mots de passe qui sera appliquée à chaque création de compte et notamment pour le compte administrateur.
- Sur les règles de firewall. Selon le niveau choisi vous pouvez définir si vous activez ou non le firewall, maintenez la connexion web via le port http et si vous pouvez accéder à la configuration des équipements depuis le logiciel CastelSuite.

Ces paramètres peuvent ensuite être modifiés et complétés dans la page de configuration de la « Sécurité ».



Lorsque vous avez fini de paramétrer votre kit, nous vous conseillons fortement de sauvegarder la configuration du kit. Cela vous permettra de restaurer votre équipement en cas de perte de vos identifiants.

FONCTIONS

Le kit est conçu pour dialoguer avec tous les autres postes de la gamme Interphonie sur IP Castel (XELLIP, CAP IP ...), des Softphones, des téléphones SIP ou tout autre équipement compatible avec la norme SIP.

Le kit peut également établir une communication Audio avec les postes de la gamme numérique Castel. Ce type de communication nécessite l'utilisation d'une passerelle supplémentaire M-HYB-IP.

Fonctions générales du kit

- Etablir une communication audio/vidéo conformément à la norme SIP :
 - ↳ En point à point
 - ↳ En s'enregistrant sur un serveur SIP. Il est possible de définir plusieurs compte SIP, chacun ayant jusqu'à 2 serveurs de secours.
Avec prise en charge des protocoles de transport réseau UDP, TCP et TLS.
- Gestion des communications audios et vidéos (selon la version)
 - ↳ Possibilité de définir le niveau de priorité du kit
 - ↳ Possibilité de définir le timeout d'appel et de communication
 - ↳ Avec ou sans décroché automatique, avec ou sans retard
 - ↳ Possibilité d'activer le mode secret sur décroché automatique
- Réglage de la date et de l'heure manuellement ou via un serveur NTP. Le kit peut également servir de serveur NTP.
- Interfaçage natif avec le contrôle d'accès Synchronic. Permet de régler les paramètres nécessaires au bon fonctionnement : gestion des certificats, configuration des accès...

Fonctions sécurité & réseau

- Configuration de l'interface réseau avec au choix 1 ou 2 interfaces séparées ou en bridge et possibilité d'ajuster la vitesse de communication (10/100/1000Mbit/s)
- Prise en charge des VLAN
- Prise en charge du Spanning Tree Protocol pour gérer les boucles réseaux
- Possibilité d'activer une sécurisation des connexions Ethernet via le protocole 802.1X (RADIUS). Protocoles d'authentification pris en charge : EAP-TLS, EAP-TTLS, PEAP et EAP-MD5.
- Définition d'une politique de sécurité et mise en œuvre d'un firewall entraînant :
 - ↳ La définition de la complexité des mots de passe
 - ↳ Des restrictions dans l'utilisation des services (notamment la fermeture des ports non utilisés) avec possibilité de définir des règles de firewall personnalisées
 - ↳ La possibilité de restreindre l'accès aux services à des équipements par plage d'adresse IP

Fonctions de l'interface audio

- Configurer le volume HP, le volume Micro et le volume de boucle auditive
- Configurer l'algorithme audio permettant notamment d'ajuster l'Anti Echo Acoustique (AEC), la réduction de bruit ambiant (NR) et la suppression d'écho acoustique (AES)
- Configurer les sonneries et les tonalités
- Configurer les paramètres de détection de bruit. Permet par exemple de déclencher un appel.
- Configurer les paramètres audios de communication : port RTP, codecs audios (PCMU / PCMA / GSM / G722 / G729)
- Configurer les commandes DTMF selon les protocoles RFC-2833 et SIPINFO. Permet par exemple d'enclencher un relais lors d'une communication.
- Basculer en simplex sur réception d'une commande DTMF (à partir du poste distant)
 - ↳ « * » permet de basculer en simplex écoute
 - ↳ « # » permet de basculer en simplex parole
 - ↳ « 0 » permet de revenir en fonctionnement standard

Fonctions de l'interface vidéo

- Configurer les paramètres vidéos de communication : port RTP, codecs vidéos (H264 / H263 & H263+)
- Configurer la résolution (QCIF / QVGA / CIF / VGA / HD / Full HD)
- Possibilité de gérer la bande passante en communication
- Possibilité d'ajuster les réglages de la caméra

Fonctions des boutons programmables

Chaque bouton est programmable et permet de :

- Faire un appel de 1 à 10 postes simultanés ou temporisés
- Commander le relais local, le relais du kit en communication
- Envoyer un code DTMF
- Terminer une communication

Fonctions des interfaces entrée TOR

- Configurer l'entrée de type ETAT ou COMPTEUR
- Configurer l'état actif de l'entrée (contact ouvert ou fermé)
- Configurer une temporisation de prise en compte d'un changement d'état (fonction anti-rebonds)
- Configurer le seuil du compteur
- Inhiber l'entrée

Fonctions des interfaces Sortie

- Configurer le type de sortie relais : monostable, bistable ou clignotant
- Configurer le type de contact Normalement Ouvert / Normalement Fermé
- Commander la sortie Marche/Arrêt
- Commander la sortie Forçage Ouvert / Fermé
- Configurer les paramètres temporels de la sortie

Fonctions des entrées logiques (ou flags)

Les entrées logiques permettent deux fonctionnalités en particulier :

- De créer un état logique à partir duquel il est possible de conditionner des actions dans les relations.
- De créer un compteur qui est actualisé en fonction d'événements et en fonction de la valeur de ce compteur de déclencher éventuellement une ou plusieurs actions.

Le paramétrage des entrées logiques nécessite l'utilisation du logiciel CastelServeur.

Configuration des relations

Le serveur Web est le lieu de paramétrage des automatismes également appelés relations.

Il existe deux types de relations :

- Horaire : permet de déclencher des actions sur des plages horaires identifiées. Il existe trois niveaux de priorité pour une relation horaire (Haute, Moyenne et Basse).
- Logique :
 - ↳ Condition logique : permet de déclencher des actions sur certaines conditions d'état (actif, inactif...). Une relation logique peut intégrer plusieurs conditions par des opérateurs tels qu'AND, OR, NOT, XOR. De même une relation logique peut déclencher plusieurs actions.
 - ↳ Condition numérique (Comptage) : permet d'effectuer des actions en comparant la valeur d'un compteur avec différents seuils. Il est également possible d'additionner ou soustraire des valeurs de compteurs et de comparer le résultat obtenu.

Configuration des utilisateurs

Le serveur du kit permet de créer, modifier ou supprimer des utilisateurs.

Il existe plusieurs types d'utilisateurs :

- Web : les utilisateurs autorisés à se connecter et à exploiter les pages web de configuration du kit
- RTSP : les utilisateurs pouvant exploiter le service de streaming audio/vidéo du kit
- ONVIF : les utilisateurs pouvant exploiter le service ONVIF du kit

Pour chaque utilisateur un identifiant et un mot de passe est demandé.

Pour les utilisateurs web, il est de plus possible :

- De définir la langue d'affichage lorsque l'utilisateur est connecté
- Les droits associés

Configuration des profils

Il est possible de créer, modifier ou supprimer des profils de fonctionnement du kit. Chaque profil spécifie une priorité du kit, une configuration des boutons de fonctions et des droits d'accès au kit.

Le kit peut fonctionner avec un profil unique ou avec différents profils selon des plages horaires.

Fonction ONVIF (Open Network Video Interface Forum)

Le kit est compatible avec le protocole ONVIF.

A partir des pages web, il est possible d'activer ou désactiver la découverte ONVIF.

Il est possible de configurer les scopes.

Fonction RTSP (Real Time Streaming Protocol)

Le kit intègre un serveur RTSP permettant à un client RTSP externe de récupérer le flux audio et/ou vidéo du kit. Un mécanisme d'authentification peut être activé pour sécuriser l'accès au flux. Il est possible de définir les paramètres souhaités pour le flux mis à disposition.

Fonction SNMP (Simple Network Management Protocol)

Le kit intègre un agent SNMP permettant de répondre à des requêtes SNMP et d'envoyer des notifications (TRAPS) à un manager SNMP.

A partir des pages web, il est possible de :

- Configurer différentes communautés (lecture / écriture)
- Configurer des données système (sysContact et sysLocation)
- Configurer les notifications (destinataire, communauté...)
- Télécharger la MIB Castel

Les versions SNMPv1 et SNMPv2c sont supportées.

Fonction notification ASCII

Le kit intègre un mécanisme de notification à travers des chaînes ASCII.

A partir des pages web, il est possible de :

- Configurer les paramètres pour se connecter à un serveur TCP distant et de préciser les caractéristiques de la connexion
- Configurer des événements permettant d'envoyer une trame ASCII vers ce serveur TCP

Fonction QRCode et codes-barres

Le kit permet la lecture de QRCode et de codes-barres lorsque le service RTSP vidéo n'est pas activé.

Il est possible d'activer ou non cette fonctionnalité en fonction du profil.

Les formats des codes-barres reconnus sont les suivants : EAN-8, EAN-13 (et ses dérivés ISBN-10, ISBN-13...), I2/5, Code-39 et Code-128.

Il est possible de déclencher des automatismes sur détection d'un QRCode ou d'un code barre dans les relations.

Fonction autotest

Le kit dispose de plusieurs tests permettant de valider son fonctionnement :

- Autotest HP/MIC : permet de tester à distance le bon fonctionnement du HP et du micro. A partir de la page « paramètres avancés » il est possible d'adapter les niveaux de ce test suivant l'environnement d'installation. Ce test peut être déclenché à partir du serveur web ou par une commande SNMP. Le résultat du test est visible via l'historique du serveur web et par une notification SNMP.
- Autotest des boutons mécaniques : la détection d'un bouton mécanique bloqué (contact présent pendant plus de 20s) est signalée par une notification SNMP et un événement est signalé dans l'historique du serveur web.

Fonction Fil de l'eau des événements

Le fil de l'eau permet de visualiser tous les événements survenus sur le kit. Ils sont répertoriés en faisant apparaître la date et l'heure de l'événement concerné ainsi que les informations associées.

Fonction Journal d'appel

Le journal d'appel permet de visualiser simplement l'historique des événements de communication : appels reçus, appels émis, communications établies et transferts ou renvois d'appel.

Fonction de sécurité

Le journal de sécurité permet de visualiser simplement l'historique des événements de sécurité survenus sur le kit : les événements d'authentification, liés au compte utilisateur ou à la politique de sécurité.

Sauvegarde et restauration des paramètres du système

Il est possible de réaliser une sauvegarde ou une restauration complète des paramètres du kit (configuration, profils, relations, annuaire...)

Il est possible de remettre le kit en configuration usine en appuyant pendant 10s sur le bouton reset au moment du démarrage du kit.

Mise à jour du kit

Il est possible de mettre à jour le kit en envoyant un fichier contenant la nouvelle version logicielle.

Le kit redémarre ensuite automatiquement afin d'appliquer la mise à jour. La mise à jour ne modifie en aucun cas les paramètres utilisateur.

Sauvegarde sur coupure d'alimentation

Lorsqu'une coupure d'alimentation survient, le kit est capable de sauvegarder les éléments suivants :

- Les valeurs des compteurs
- L'historique
- Les événements secourus (ces événements sont définis à partir de CastelServeur)
- Les états des interfaces

Fonctions permettant de répondre à la loi sur l'accessibilité

Loi : « Tout signal lié au fonctionnement d'un dispositif d'accès est sonore et visuel. »

Lors de l'appel, le portier émet un message vocal configurable et la LED de signalisation appel ou un visuel appel sur l'afficheur s'allume.

Lorsque la communication est établie, le kit émet un message vocal configurable et la LED de signalisation communication ou un visuel de communication sur l'afficheur du portier s'allume.

Lors de la commande du relais interne au kit, il émet un message vocal configurable et la LED de signalisation porte ou un visuel porte sur l'afficheur du portier s'allume.

Loi : « Lorsqu'il existe un dispositif de déverrouillage électrique, il permet à toute personne à mobilité réduite d'atteindre la porte et d'entamer la manœuvre d'ouverture avant que la porte ne soit à nouveau verrouillée. »

Le relais de gâche du portier est configurable avec un temps de maintien paramétrable.

Loi : « En l'absence d'une vision directe de ces accès par le personnel, les appareils d'interphonie sont munis d'un système permettant au personnel de l'établissement de visualiser le visiteur. »

Les portiers disposent d'une caméra couleur grand angle.

Loi : « Lors de leur installation ou de leur renouvellement, les appareils d'interphonie comportent une boucle d'induction magnétique. »

Les portiers disposent d'une boucle d'induction magnétique intégrée.

INSTALLATION

Montage mural

Fixer le fond par quatre vis de diamètre 3 à 3,5 maxi (positionnement voir dessin ci-contre).

Longueur câbles :

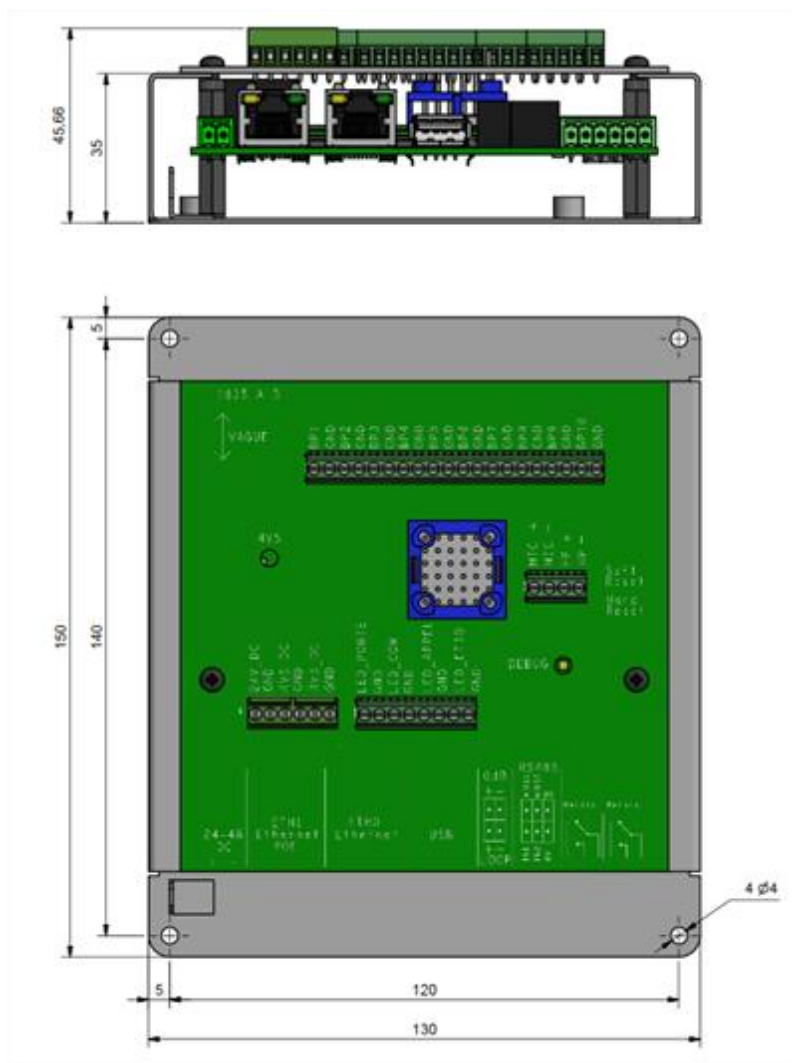
HP : 65cm

Caméra : 2m

Micro : 65cm

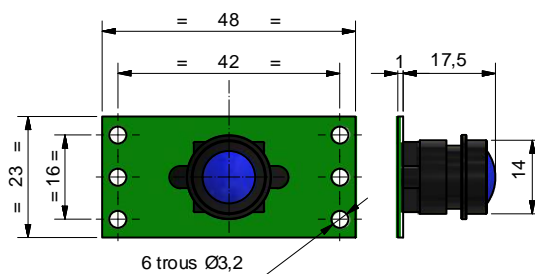
LED : 65cm

Boutons poussoir : 65cm



Montage caméra

Fixer la caméra par quatre vis M3 (positionnement voir dessin ci-contre).

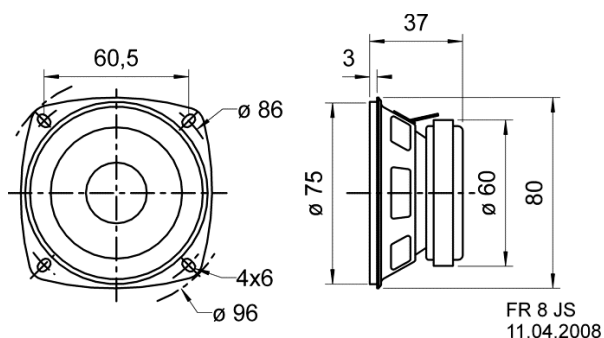


Montage du haut-parleur

FR

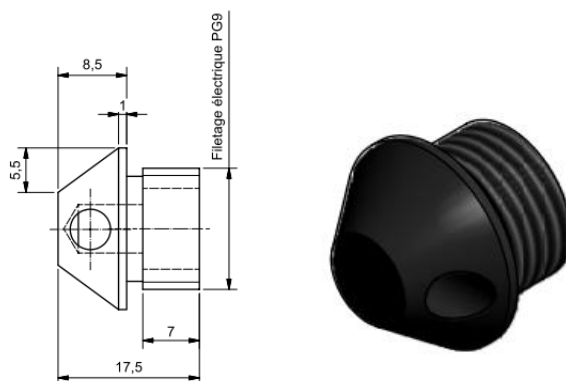
Fixer le haut-parleur par quatre vis M3 à M4 (voir dessin ci-contre). Attention ne pas serrer le haut-parleur sur son joint, respecter la côte de 3mm en intercalant des entretoises lisses (risque de déformation du saladier du haut-parleur).

EN



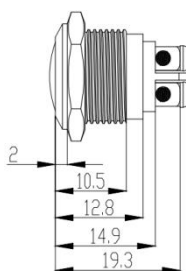
Montage du micro

Fixer le sous ensemble micro dans un trou diamètre 16mm. Le trou doit être positionné vers le bas au moment du serrage, afin d'éviter l'accumulation d'eau à l'intérieur (voir dessin ci-contre).



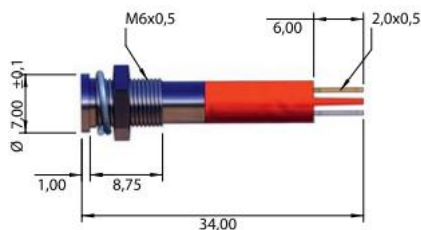
Montage des BP

Fixer les boutons poussoirs dans un trou diamètre 16,5mm (voir dessin ci-contre).



Montage des LED

Fixer les LED PMR dans un trou diamètre 6mm (voir dessin ci-contre).



CARACTERISTIQUES TECHNIQUES

FR

EN

Conformités aux directives européennes

- 2001/95/EC : Sécurité
- 2014/30/UE : CEM
- 2017/2102/UE : RoHS 3
- 2014/35/UE : Basse Tension

Conformités aux normes européennes

- EN 55032 : Emissions CEM
- EN 55035 : Immunité CEM
- EN 55024 : Immunité CEM
- EN 62368-1 : Sécurité des personnes – Sécurité électrique
- EN 61000-6-1, 4-2, 4-3, 4-4 : Immunité CEM
- EN 61000-6-3 : Emissions CEM

Caractéristiques mécaniques

- Degré de protection IP40 selon EN 60529
- Boîtier en tôle peinte de couleur gris clair RAL 7035
- Dimensions boîtier : H 150 x L 130 x P 46 mm

Caractéristiques électriques générales

- Température de fonctionnement : -20° à +50°C.
- Température de stockage : -20° à +70°C.
- Humidité relative : <90%, sans condensation.
- Alimentation auxiliaire :
 - ↳ 24VDC (20 à 30VDC) 30W max
- Alimentation PoE IEEE 802.3af 12,9W max
- Alimentation PoE+ IEEE 802.3at 25,5W max

Boutons

- Vitesse d'acquisition 5Hz (200ms)

Entrées

- 2 entrées TOR protégées et filtrées
- Vitesse d'acquisition 5Hz (200ms)

Sorties

- 2 sorties relais libre de potentiel
- Pouvoir de coupure du relais 42,4VAC/60 VDC/5A/150VA
- La fréquence maximale est de 5Hz (temps de commutation minimum : 200ms)

Audio

Puissance sonore maximale :

- Si alimentation PoE : 1W
 - ↳ LAeq 78,5dB @1m (bruit rose)
 - ↳ LAeq 87dB @1m (sinusoïde 1000Hz)
- Si alimentation PoE+ : 6W
 - ↳ LAeq 85dB @1m (bruit rose)
 - ↳ LAeq 90dB @1m (sinusoïde 1000Hz)
- Si alimentation externe : 10W
 - ↳ LAeq 85,7dB @1m (bruit rose)
 - ↳ LAeq 91dB @1m (sinusoïde 1000Hz)

Fréquence d'échantillonnage : 16KHz

Codecs : G711 Ulaw et Alaw / GSM / G722 / G729

Vidéo

Caméra :

- Capteur CMOS 1/4" Full HD 1920 x 1080
- Grand angle 170°
- Vision faible luminosité : 5 Lux minimum à 80 cm

En communication (RTP) :

- Résolutions : QCIF / QVGA / CIF / VGA / HD ou Full HD
- Codecs : H264 / H263-1998 / H263

En vidéo surveillance (RTSP) :

- Résolutions : QVGA / VGA / HD ou Full HD
- Codecs : H264 / MJPEG

DTMF

- RFC-2833
- SIP INFO

Sécurité & Réseau

- PoE conformité norme IEEE 802.3af
- PoE+ conformité norme IEEE 802.3at
- Ethernet 10/100/1000 Mbit sur 1, 2 interfaces ou en bridge, avec support des VLAN
- Support du protocole 802.1X (RADIUS)
- Support du Spanning Tree Protocol
- Prise en charge SNMP v1 et v2c
- Intègre divers mécanismes de sécurisation logiciels dont :
 - ↳ Firewall avec possibilité de lister les services & ports actifs
 - ↳ Politique de sécurité adaptative
 - ↳ Restriction par adresse IP

Utilisation

Pour une communication optimum, la distance entre le micro et l'interlocuteur ne doit pas dépasser 1m.



Protection de l'environnement :

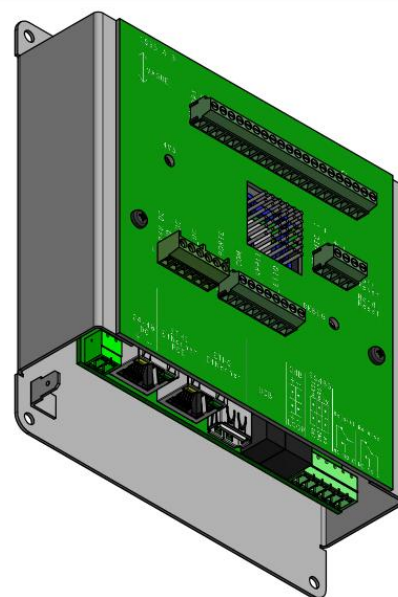
Éliminez ce produit conformément aux règlements sur la préservation de l'environnement.

PRESENTATION

Product references: 590.5600 (XEK AUDIO 1B) - 590.5610 (XEK VIDEO 1B) - 590.5605 (XEK AUDIO 10B) - 590.5615 (XEK VIDEO 10B) – 590.5650 (XEK RS485) – 130.1500 (XEK RS485 PLAN)

Your SIP intercom equipment offers the following features (depending on the version):

- Establish audio/video communication with Castel IP intercom stations, softphones or any other equipment compatible with the SIP standard:
 - ↳ Point to point
 - ↳ By registering on a SIP server with the possibility of configuring up to 2 back-up servers and SIP multi-accounting.
- Establish audio communication with Castel's digital and analogue range of intercom stations (requires the use of an additional M-HYB-IP gateway)
- Includes a Web server for configuration and operation from any browser
- Embeds cybersecurity mechanisms, including:
 - ↳ Firewall with listing of active services and ports
 - ↳ Security policy applied to users and external services
 - ↳ IP range restriction
 - ↳ Secure Ethernet connections via 802.1X protocol (RADIUS)
- Profile management, selectable by time slot or via automations
- Management of advanced automations (logical and time relations) on its interfaces
- Support for the following services :
 - ↳ ONVIF (Open Network Video Interface Forum)
 - ↳ RTSP (Real Time Streaming Protocol)
 - ↳ SNMP (Simple Network Management Protocol)
 - ↳ Notification to supervisors via ASCII strings
 - ↳ QRCode and barcode reading for automation purposes
- Native interfacing with the Synchronic access control solution
- Self-tests can be run automatically or on demand
- Support for the following languages French / English / Spanish / Polish / Dutch



It has the following features (depending on the version)::

- Remote, wide-angle Full HD camera, protected by a removable window
- 1 or 10 programmable call buttons for configuring actions of your choice
- 2 "On/Off" inputs
- 2 dry contacts to control a strike or other equipment
- Magnetic loop connection available
- External power supply, PoE (Power Over Ethernet) or PoE+ (Power Over Ethernet Plus)
- 2 Ethernet 10/100/1000MB ports for 1 bridge connection (enables connection of another IP system) + VLAN support.
- Compliant with the "law on accessibility for people with disabilities": kit equipped with pictograms, coloured LEDs, voice synthesizers and a magnetic induction loop.

VERSIONS

- Version 1 BP, 10 BP: Audio only
- 1 BP, 10 BP version: Audio and Video
- RS485 version only: same type as XEK-AUDIO-1B (BP / speaker / microphone / LED not supplied).

OPTION

- Reference 590.9040: Magnetic induction loop

CONNECTION

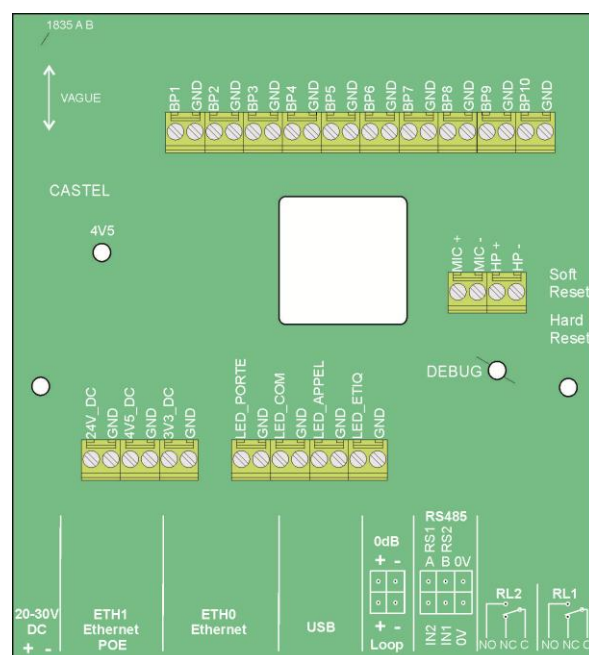
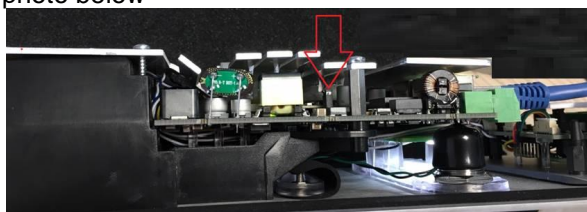
Power supply connection (24VDC)

The required power supply is 20 to 30VDC.

Note: The kit can be powered by PoE+ or PoE Ethernet (with some restrictions)

Your device is delivered from the factory in PoE / PoE+ configuration, however in some cases it may be necessary to block it in a PoE configuration alone (distribution of the power of the Switch on several gatekeepers / poor power management of the Switch / ...).

In this case with the device not powered and with a small non-conductive clamp, remove the strap indicated in red on the photo below



IP network connection (ETH0 / ETH1)

The connection is made via a 10/100/1000 Mbits Ethernet RJ45 link.
2 Available Ethernet port (1 PoE or PoE+ and 1 non PoE compatible)

Magnetic Loop Output Connection (Loop)

A Loop output allows the connection of the magnetic induction loop.

Connection of 0dB output (0dB +/-) Applicable from software version 1.5.0

A 0dB differential output allows the connection of an external amplifier.

- +: hot spot
- : cold point
- 0V: GND

Connection to the VDIP RS485 bus Configurable with CASTELSuite

The device is connected to the VDIP RS485 devices (VD4S réf 110.1000, VD8EI réf 110.1100, VDLECT réf 110.1200) via a RS485 bus line (bus wiring: several devices can be installed on one bus line).

The bus connection between the peripherals and the module is made by points RS1 and RS2 (via a twisted pair) and the ground. Establish the point-to-point connection by following the order of the signals.

The maximum length of the bus is 1 km. A 120Ω resistor needs to be fitted (provided with the RS485 device) between points RS1 and RS2 at each end of the bus.

Input connection (IN1 / IN2 / 0V)

Two digital inputs allow the connection of a dry contact (do not apply voltage). To be activated, the input must be grounded.

The contact can be deported up to 1Km.

Connection of relay outputs (RL1 / RL2)

The connection is made via a 3-point terminal block providing the "Common (C) / Rest (NC) / Work (NO)" interface. If you use one of these relay outputs to control an AC or DC strike, wire a non-polarized 58V diode in parallel to the dry contact between C and NO or C and NC depending on use (diode supplied).

Audio induction loop output connection (Loop)

A Loop output connects the audio induction loop.
Possibility of connecting the loop ref.: 590.9040 for better range.

Microphone connection (Mic+/Mic-)

The connection is made with a 1 pair polarised cord and the kit's screw terminal.
Connect the microphone's white wire to Mic+ of the kit terminal.
Connect the microphone's blue wire to Mic- of the kit terminal.

Speaker connection (HP / HP)

The connection is made with a 1 pair non-polarised cord and the kit's screw terminal.
Connect the speaker cord to the speaker terminals of the kit terminal.

PB connection (PBx/GND)

The connection is made with a 1 pair non-polarised cord and the kit's screw terminal.
Connect the button cord to the PB terminals of the kit terminal.

LED connection (blue/yellow/green)

The kit is supplied with three LED coloured blue, yellow and green.
For each LED the connection is made with a 1 pair polarised cord and the kit's screw terminal identified as 'CALL_LED, COM_LED, DOOR_LED' LED color in consecutive order blue, yellow and green.
Connect the white wire of the LED to the + terminal of the kit terminal associated with the LED colour.
Connect the blue wire of the LED to the - terminal of the kit terminal associated with the LED colour.

Camera connection

The kit is supplied with a USB camera and a 2 m cord.
Connect the USB cord of the camera to the USB socket of the Kit.
Possibility of offsetting the camera up to 10 m via a shielded USB extension.

Protection against electrostatic discharges

Connect the device to the ground using the terminal provided (Mounted on the box).

USE

FR

EN

Kit IP address

The kit is delivered with DHCP by default. If there is no DHCP server, the kit receives a fixed IP address from the IPV4LL domain: 169.254.xx.xx.

The IP address (static IP) and other network parameters can be set by modifying the kit configuration.

The IP address of the kit can be found using :

- CastellIPSearch software
- CastelServeur software
- Any ONVIF discovery software

If it is not possible to discover the kit IP address :

- In factory configuration, the set will state its IP address when the 1st programmable button is pressed.
- The terminal also states its IP address when the "Soft Reset" push-button on the electronic board is pressed briefly.
- If the "Soft Reset" button is pressed and held for more than 3 seconds, the telephone sets its IP address to 192.168.49.251.

Kit reset

When the "Soft Reset" button is pressed and held for more than 20 seconds, the terminal is restarted and the parameters are reset to the factory configuration.

Pressing the "Hard Reset" button only restarts the terminal immediately.

Access to the kit Web server

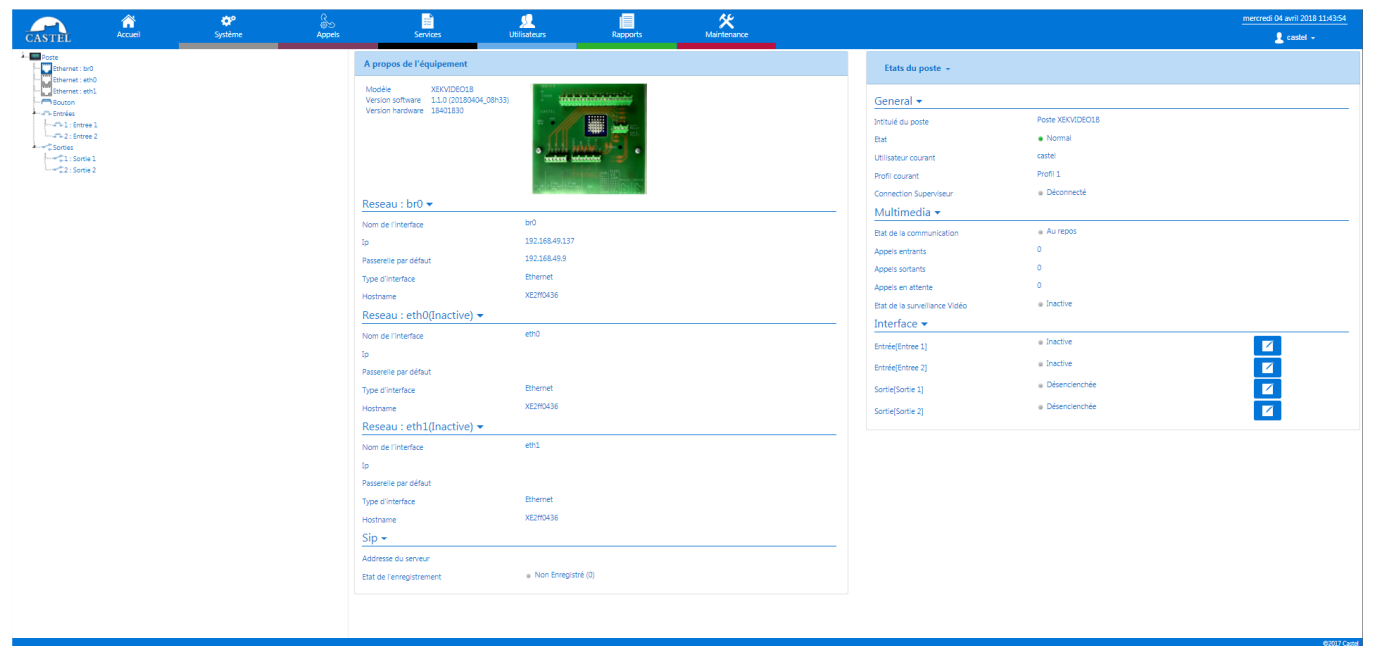
You can access the kit web server from a browser such as Chrome, Edge or Firefox.

Open your browser from a device on the same network and type: `https://[kit_ip_address]`

There are 2 possible situations:

- Either your kit is in factory configuration, and a wizard must be completed before any other operation.
- Or your kit is already configured. Please enter the login and password defined by the site administrator.

Please note: online help is available from all menus. This help provides information on the various functions of the Web server.



The screenshot displays the Castel web interface with a navigation menu at the top (Accueil, Système, Appels, Services, Utilisateurs, Rapports, Maintenance) and a user profile in the top right (castel). The main content area is divided into three sections:

- A propos de l'équipement:** Displays device information:

Modèle	XEKVDE018
Version software	1.1.0 (20180404_08h33)
Version hardware	18421830
- Reseau : br0:** Configuration for the br0 interface:

Nom de l'interface	br0
Ip	192.168.49.137
Passerelle par défaut	192.168.49.9
Type d'interface	Ethernet
Hostname	XE2M0436
- Reseau : eth0(inactive):** Configuration for the eth0 interface:

Nom de l'interface	eth0
Ip	
Passerelle par défaut	
Type d'interface	Ethernet
Hostname	XE2M0436
- Reseau : eth1(inactive):** Configuration for the eth1 interface:

Nom de l'interface	eth1
Ip	
Passerelle par défaut	
Type d'interface	Ethernet
Hostname	XE2M0436
- Sip:** SIP configuration:

Adresse du serveur	
Etat de l'enregistrement	Non Enregistré (0)
- Etats du poste:** Status and configuration for the station:

General	
Instruit du poste	Poste XEKVDE018
Etat	Normal
Utilisateur courant	castel
Profil courant	Profil 1
Connexion Superviseur	Déconnecté
Multimedia	
Etat de la communication	Au repos
Appels entrants	0
Appels sortants	0
Appels en attente	0
Etat de la surveillance Vidéo	Inactive
Interface	
Entrée[Entrée 1]	Inactive <input checked="" type="checkbox"/>
Entrée[Entrée 2]	Inactive <input checked="" type="checkbox"/>
Sortie[Sortie 1]	Désenclenchée <input checked="" type="checkbox"/>
Sortie[Sortie 2]	Désenclenchée <input checked="" type="checkbox"/>

Wizard displayed on the web pages when the system is commissioned for the first time

When the system is commissioned for the first time, a wizard will prompt you to define certain cybersecurity rules.

FR

EN

	Low	Moderate	High
Password encryption	✓	✓	✓
Minimum number of characters	1	6	10
At least 1 digit/1 capital letter/1 special letter	✗	✓	✓
User account ≠ Password	✗	✓	✓
Renewable password	✗	✗	90 days
Password history	1	1	10

First, you must choose the level of security policy that affects :

- On the level of complexity of the passwords which will be applied to each account creation and in particular for the administrator account.
- On the firewall rules. Depending on the level you choose you can define if you activate or not the firewall, maintain the web connection via the http port and if you can access the equipment configuration from the CastelSuite software.

These settings can then be modified and completed in the "Security" configuration page.



When you have finished setting up your kit, we strongly advise you to save the kit configuration. This will allow you to restore your equipment if you lose your identifiers.

FUNCTIONS

The kit is designed to communicate with all the devices from the Castel IP intercom range (XELLIP, CAP IP...), softphones, SIP phones or any other equipment compatible with the SIP standard. The kit can also establish an audio communication with the devices from the Castel digital and analog intercom range. This type of communication requires the use of an additional M-HYB-IP gateway.

General functions of the kit

- Establish audio/video communication in accordance with the SIP standard:
 - ↳ Point to point
 - ↳ By registering on a SIP server. Multiple SIP accounts can be defined, each with up to 2 backup servers. With support for UDP, TCP and TLS network transport protocols.
- Management of audio and video communications (depending on version).
 - ↳ Possibility of defining the extension's priority level
 - ↳ Possibility of defining the call and communication timeout
 - ↳ With or without automatic pick-up, with or without delay
 - ↳ Secret mode can be activated on automatic pick-up
- Date and time can be set manually or via an NTP server. The telephone can also be used as an NTP server.
- Native interfacing with Synchronic access control. Allows you to set the parameters required for proper operation: certificate management, access configuration, etc.

Security & network functions

- Configurable network interface with a choice of 1 or 2 separate or bridged interfaces and the option of adjusting the communication speed (10/100/1000Mbit/s)
- VLAN support
- Support for Spanning Tree Protocol to manage network loops
- Possibility of enabling secure Ethernet connections via the 802.1X protocol (RADIUS). Authentication protocols supported: EAP-TLS, EAP-TTLS, PEAP and EAP-MD5.
- Definition of a security policy and implementation of a firewall resulting in :
 - ↳ Definition of password complexity
 - ↳ Restrictions on the use of services (in particular the closing of unused ports) with the possibility of defining personalised firewall rules
 - ↳ The ability to restrict access to services to equipment by IP address range

Audio interface functions

- Configure the audio algorithm to adjust Acoustic Echo Cancellation (AEC), Ambient Noise Reduction (NR) and Acoustic Echo Suppression (AES).
- Configure speaker volume, microphone volume and hearing loop volume
- Configure ringtones and tones
- Configure noise detection parameters. Used, for example, to trigger a call.
- Configure audio communication parameters: RTP port, audio codecs (PCMU / PCMA / GSM / G722 / G729)
- Configure DTMF commands according to RFC-2833 and SIPINFO protocols. Used, for example, to activate a relay during a call.
- Switch to simplex on receipt of a DTMF command (from the remote station).
 - ↳ "*" switches to listening simplex
 - ↳ "#" switches to speech simplex
 - ↳ "0" is used to return to standard operation

Video interface functions

- Configure video communication parameters: RTP port, video codecs (H264 / H263 & H263+)
- Configure resolution (QCIF / QVGA / CIF / VGA / HD / Full HD)
- Ability to manage communication bandwidth
- Ability to adjust camera settings

Programmable button functions

Each button can be programmed and is used to:

- Call 1 to 10 stations simultaneously or with timeout
- Control the local relay, the kit relay in communication or send a DTMF code
- End a call
- Perform a list of advanced actions

Digital input interface functions

- STATUS or COUNTER input configuration
- Input active status configuration (open or closed contact)
- Recognition timeout configuration for a status change (debouncing function)
- Counter threshold configuration
- Input inhibition

Output interface functions

- Relay output type configuration: monostable, bistable or flashing
- Normally Open / Normally Closed contact configuration
- On / Off output control
- Open / Closed override output control
- Output time parameter configuration

Logical input functions (or flags)

The logical inputs enable two functionalities in particular:

- Create a logical state from which it is possible to condition actions in relationships.
- Create a counter that is updated according to events and, depending on the value of this counter, may trigger one or more actions.

The configuration of the logical inputs requires the use of the CastelServeur software.

Configuring relations

The Web server is where automatic controls, also called relations, are configured

There are two types of relations:

- Time: used to trigger actions at identified time slots. There are three levels of priority for a time relation (high, medium and low).
- Logical:
 - ↳ Logical condition: used to trigger actions at certain status conditions (active, inactive, etc.). A logical relation can integrate several conditions by operators such as AND, OR, NOT, XOR. Likewise, a logical relation can trigger several actions.
 - ↳ Digital condition (Counting): used to perform actions by comparing the value of a counter with different thresholds. It is also possible to add or subtract counter values and compare the result obtained.

User configuration

The kit server allows you to create, modify or delete users.

There are several types of user:

- Web: users authorised to connect and use the kit configuration web pages
- RTSP: users who can use the kit audio/video streaming service
- ONVIF: users who can use the kit ONVIF service.

A username and password is required for each user.

For web users, it is also possible to:

- Define the display language when the user is connected.
- Associated rights

Profile configuration

Kit operating profiles can be created, or modified or deleted. Each profile specifies a kit priority, a configuration of function buttons and access rights to the kit.

The kit can operate with a unique profile or with different profiles according to time slots.

ONVIF (Open Network Video Interface Forum) function

The kit is compatible with the ONVIF protocol.

From web pages, it is possible to activate or deactivate ONVIF discovery.

It is possible to configure the scopes.

RTSP (Real Time Streaming Protocol) function

The kit integrates an RTSP server allowing an external RTSP client to retrieve the audio and/or video stream from the kit.

An authentication mechanism can be activated to secure access to the stream.

It is possible to define the audio parameters for the stream.

SNMP (Simple Network Management Protocol) function

The kit integrates an SNMP agent that can respond to SNMP queries and send notifications (TRAPS) to an SNMP manager.

From web pages, it is possible to:

- Configure different communities (read/write)
- Configure system data (sysContact and sysLocation)
- Configure notifications (recipient, community, etc.)
- Download MIB Castel

SNMPv1 and SNMPv2c versions are supported.

ASCII notification function

The kit incorporates a notification mechanism through ASCII strings.

From web pages, it is possible to:

- Configure the parameters to connect to a remote TCP server and specify the characteristics of the connection
- Configure events to send an ASCII frame to this TCP server

QRCode and barcode function

The set supports QRCode and barcode reading when the video RTSP service is not enabled.

This feature can be enabled or disabled depending on the profile.

The following barcode formats are supported: EAN-8, EAN-13 (and its derivatives ISBN-10, ISBN-13...), I2/5, Code-39 and Code-128.

Automations can be triggered by the detection of a QRCode or barcode in the relationships.

Self-test function

The kit has several tests to validate its operation:

- HP/MIC self-test: can remotely test the right operation of the speaker and microphone. From the 'advanced parameters' page, the levels of this test can be adapted according to the installation environment. This test can be activated from the web server or by an SNMP command. The result of the test can be viewed from the web server history and by an SNMP notification.
- Mechanical button self-test: the detection of a locked mechanical button (contact made for more than 20 s) is signalled by an SNMP notification and an event is signalled in the web server history.

Event feed function

This function allows you to view all the events that have occurred on the kit. They are listed with the date and time of the event concerned and the associated information.

Call log function

The call log is a simple way of viewing the history of communication events: calls received, calls made, calls established and call transfers or diversions.

Security function

The security log provides a simple way of viewing the history of security events that have occurred on the kit: authentication events, events linked to the user account or to the security policy.

Backup and recovery of system parameters

It is possible to back up or restore all the kit parameters (configuration, profiles, relationships, directory, etc.).

You can reset the terminal to its factory configuration by pressing the reset button for 10 seconds when the terminal starts up.

Kit update

You can update your kit by sending a file containing the new software version.

The machine then reboots automatically to apply the update. The update does not change any user settings.

Backup on power outage

When a power failure occurs, the kit can save the following information:

- Counter values
- History
- The backed-up events (these events are defined from CastelServeur)
- Interface states

Functions used to meet the accessibility law (depending on versions)

Rule: 'Any signal related to the operation of an access device is audible and visual.'

During the call, the entry kit sends a configurable voice message and the call signal LED switches on.

When the call is set up, the entry kit sends a configurable voice message and the call signal LED of the entry kit switches on.

During the internal relay command at the kit, the entry kit sends a configurable voice message and the door signal LED of the entry kit switches on.

Rule: 'When there is an electric unlocking device, it enables any person with reduced mobility to reach the door and start the opening manoeuvre before the door becomes locked again.'

The kit's strike plate relay can be configured with a configurable hold time.

Rule: 'In the absence of a direct view of these accesses by staff, the intercom devices feature a system enabling staff to view the visitor.'

The kits have a wide angle colour camera.

Rule: 'When they are installed or renewed, the intercom devices have a magnetic induction loop.'

The kits have a magnetic induction loop connection.

INSTALLATION

Wall mounting

Attach the base using four screws of max. diameter 3 to 3.5 (positioned as shown opposite).

Cable length:

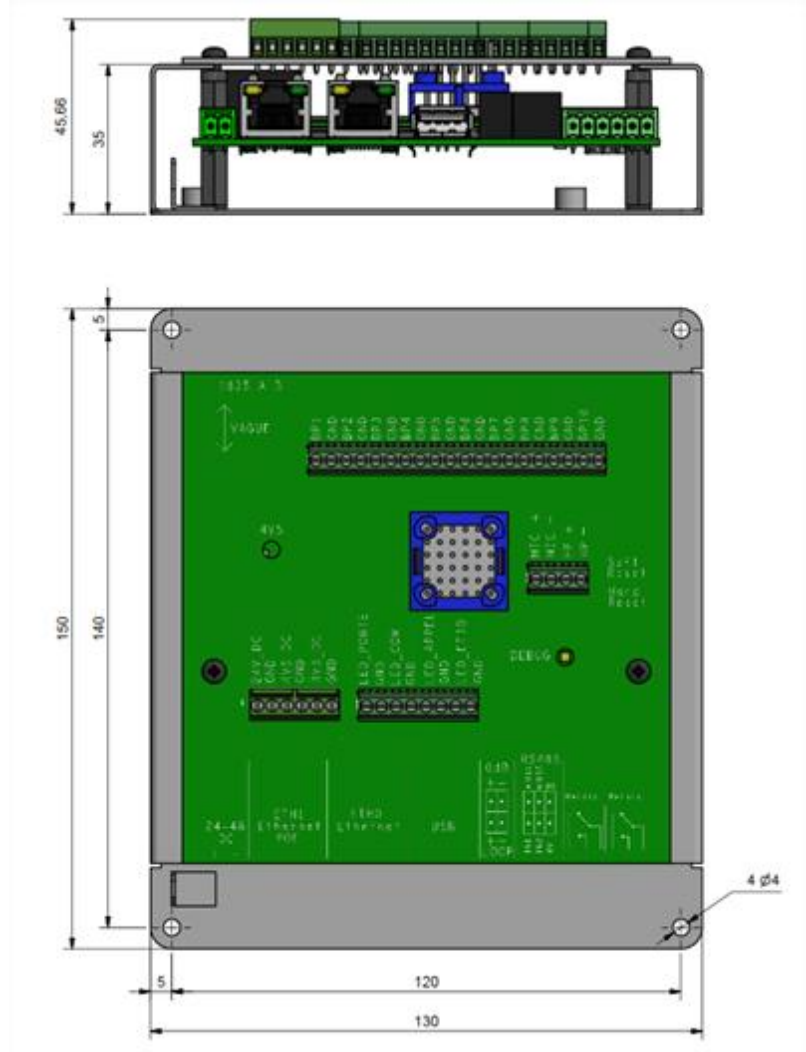
Speaker: 65cm

Camera: 2m

Microphone: 65cm

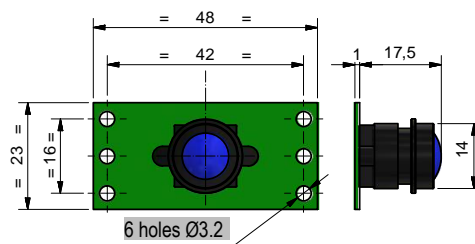
LED: 65cm

Push button: 65cm



Camera mounting

Attach the camera using four M3 screws of (as shown below).

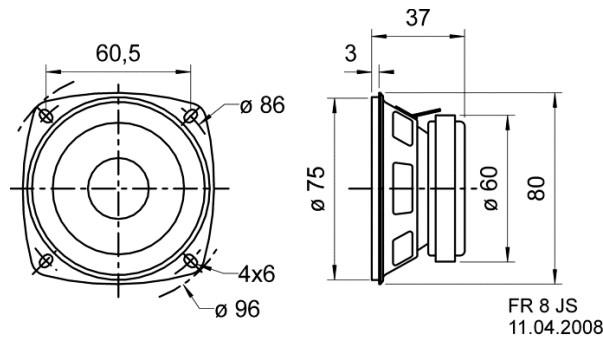


Speaker installation

Attach the speaker with four M3 à M4 screw (as shown below). Be careful, do not tight the speaker on his gasket. Respect the 3mm distance by placing braces/spacers (risk of speaker deformation during tightening).

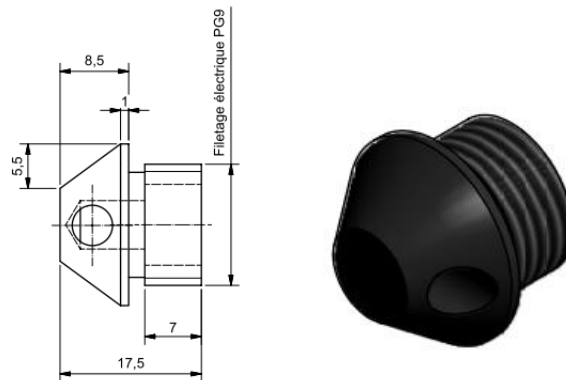
FR

EN



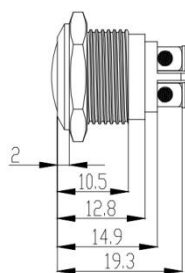
Microphone installation

Mount the microphone support through a 16mm hole (as shown below). The microphone hole shall be placed facing the ground to avoid any water accumulation inside.



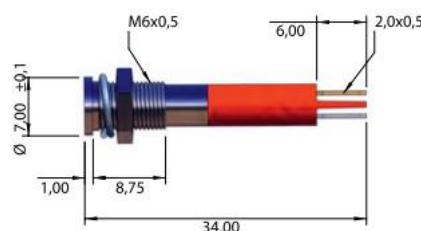
BP mounting

Mount push buttons inside a 16mm diameter holes (as shown below).



Indicating LED mounting

Mount indicating LED inside a 6mm diameter holes (as shown below).



TECHNICAL CHARACTERISTICS

Compliance with european directives

- 2001/95/EC: Safety
- 2014/30/UE: EMC
- 2017/2102/EU: RoHS 3
- 2014/35/EU: Low voltage

Compliance with european standards

- EN 55032: EMC emissions
- EN 55035: EMC immunity
- EN 55024: EMC immunity
- EN 62368-1: Personal safety - Electrical safety
- EN 61000-6-1, 4-2, 4-3, 4-4: EMC immunity
- EN 61000-6-3: EMC emissions

Mechanical characteristics

- Degree of protection IP40 as per EN 60529
- RAL 7035 light grey painted metal casing
- Dimensions H 150 x W 130 x D 46 mm

General electric characteristics

- Operating temperature: -20° to +50°C.
- Storage temperature -20° to +70°C.
- Relative humidity: <90%, without condensation.
- External power :
 - ↳ 24VDC (20 à 30VDC) 30W max
- Power PoE IEEE 802.3af 12,9W max
- Power PoE+ IEEE 802.3at 25,5W max

Buttons

- Acquisition speed 5Hz (200 ms)

Inputs

- 2 protected and filtered digital inputs
- Acquisition speed 5Hz (200 ms)

Outputs

- 2 potential-free relay outputs
- Relay cutoff power 42.4VAC/60VDC/5 A/150VA
- The maximum frequency is 5Hz (minimum switching time: 200ms)

Audio

Maximum sound power:

- If powered by PoE: 1W
 - ↳ LAeq 78.5dB @1m (pink noise)
 - ↳ LAeq 87dB @1m (1000Hz sine wave)
- If powered by PoE+: 6W
 - ↳ LAeq 85dB @1m (pink noise)
 - ↳ LAeq 90dB @1m (1000Hz sinusoid)
- If external power supply: 10W
 - ↳ LAeq 85,7dB @1m (pink noise)
 - ↳ LAeq 91dB @1m (1000Hz sinusoid)

Sampling frequency: 16KHz

Codecs: G711 Ulaw and Alaw / GSM / G722 / G729

Video

Camera:

- 1/4" Full HD 1920 x 1080 CMOS sensor
- 170° wide angle
- Low light vision: 5 Lux minimum at 80cm

In communication (RTP):

- Resolutions: QCIF / QVGA / CIF / VGA / HD or Full HD
- Codecs: H264 / H263-1998 / H263

In video surveillance (RTSP):

- Resolutions: QVGA / VGA / HD or Full HD
- Codecs: H264 / MJPEG

DTMF

- RFC-2833
- SIP INFO

Security & Networking

- PoE compliant with IEEE 802.3af standard
- PoE+ compliant with IEEE 802.3at standard
- Ethernet 10/100/1000 Mbit on 1, 2 or bridge interfaces, with VLAN support
- 802.1X (RADIUS) protocol support
- Spanning Tree Protocol support
- SNMP v1 and v2c support
- Incorporates various software security mechanisms including:
 - ↳ Firewall with the ability to list active services & ports
 - ↳ Adaptive security policy
 - ↳ IP address restriction

Use

For optimum communication, the distance between the micro and the caller should not exceed 1m.



Environmental protection:

Dispose of this product in compliance with the environmental protection regulations.