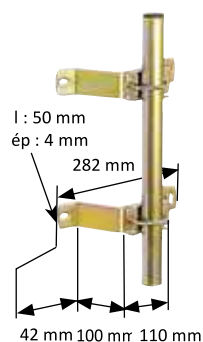


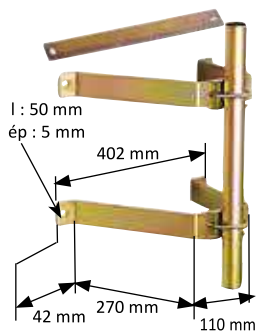
- Fabrication Française
- Traitement anti-corrosion de haute qualité
- Galvanisation à chaud normalisée NF A 91121 et NF A 91122
- Fixations respectants toutes les normes en vigueur



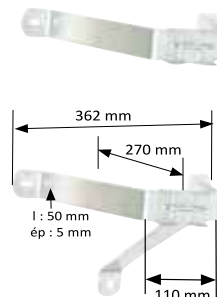
519162 / 509162 - 163



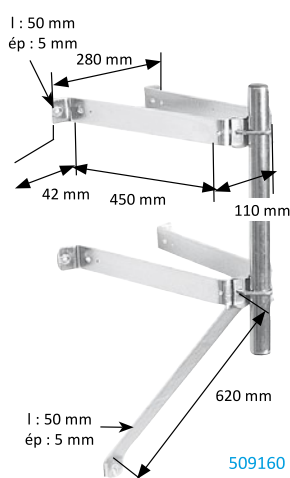
509183



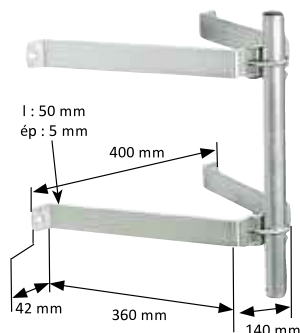
519164 / 509164 - 165 - 167



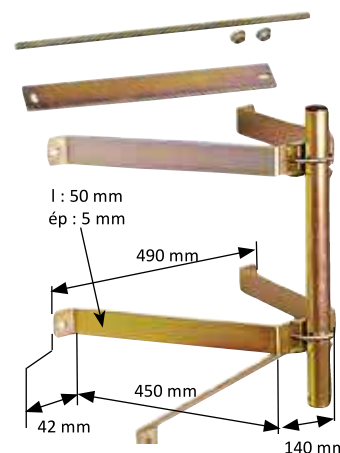
509175



509160



509177



509171 - 173

DESIGNATION

2 fixations type cabine d'ascenseur - Déport 100 mm - Sans contre plaque - Mât Ø 30 à 50 mm	519162	509162	509163
2 fixations type cabine d'ascenseur - Déport 200 mm - Sans contre plaque - Mât Ø 30 à 50 mm	-	-	509183
2 fixations type cabine d'ascenseur - Déport 270 mm - Sans contre plaque - Mât Ø 30 à 50 mm	519164	509164	509165
2 fixations type cabine d'ascenseur - Déport 270 mm - Avec contre plaque - Mât Ø 30 à 50 mm*	-	-	509167
1 déport + 1 déport avec jambe de force soudée - Déport 270 mm - Mât Ø 30 à 50 mm	-	-	509175
2 fixations type cabine d'ascenseur - Déport 360 mm - Sans contre plaque - Mât Ø 30 à 50 mm	-	-	509177
2 fixations type cabine d'ascenseur - Déport 450 mm - Sans contre plaque - Mât Ø 30 à 50 mm	-	-	509171**
2 fixations type cabine d'ascenseur - Déport 450 mm - Avec contre plaque - Mât Ø 30 à 50 mm*	-	-	509173**
1 fixation type cabine d'ascenseur - Déport 450 mm - Sans contre plaque - Mât Ø 30 à 50 mm	-	-	509160
2 fixations type cabine d'ascenseur - Déport 520 mm - Avec contre plaque - Mât Ø 30 à 50 mm*	-	-	509169
2 fixations type cabine d'ascenseur - Déport 600 mm - Avec jambe de force - Mât Ø 30 à 50 mm	-	-	509186

* Livrée avec tiges filetées Ø 8 mm, longueur 320 mm et écrous M8 ** Livrée avec jambe de force