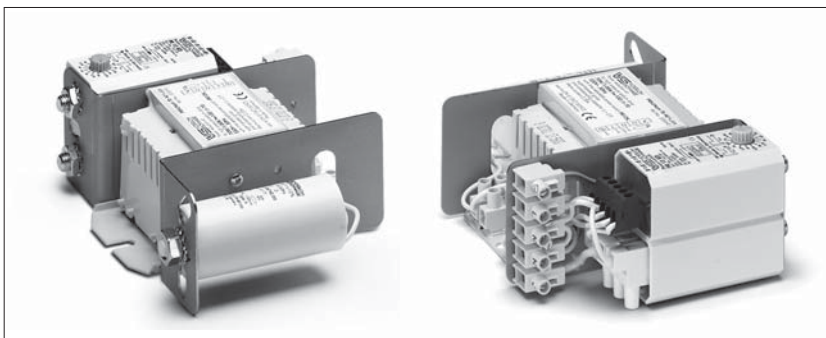
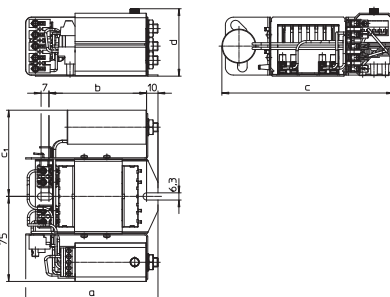


## Kit compact pour réduction de puissance des lampes HS 70 à 400 W

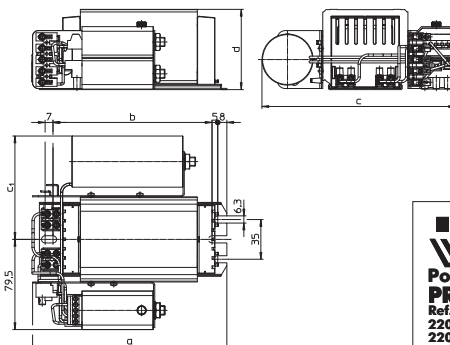


Pour lampes à vapeur de sodium haute pression (HS)  
 Ensemble assemblé compact pour la réduction de puissance, comprenant le ballast avec protection thermique brevetée à reset automatique (évaluation de la température et du courant du ballast), amorceur à superposition, condensateur et commutateur de puissance  
 Facteur de puissance ( $\lambda$ ):  $> 0,90$   
 Avec bornes de connecteurs:  
 bornes à visser 0,75-2,5 mm<sup>2</sup>  
 Avec borne de mise à la terre  
 Capacité de charge: 20-100 pF  
 Longueur de câble à la lampe: 1,5 m max.  
 tw 130

**A (53x66 mm)**



**B (71x75 mm)**

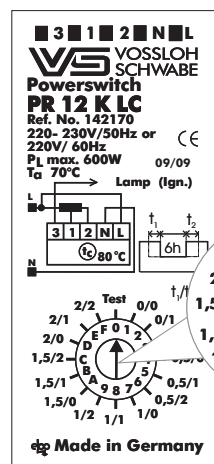
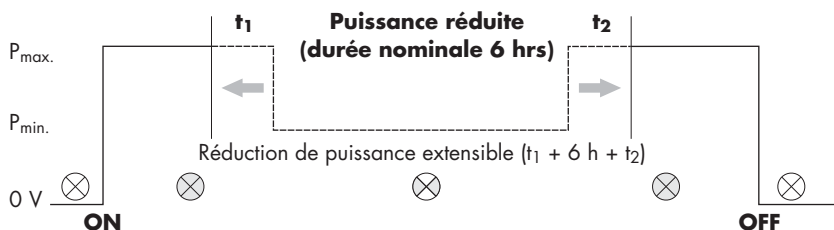


### Commutateur de puissance intelligent autonome

Permet la programmation du temps de fonctionnement en puissance réduite (entre 6 et 10 heures), basée sur la mesure d'une durée de fonctionnement totale du luminaire.

S'adapte en permanence aux cycles jour/nuit saisons.

Réglage par simple bouton rotatif



Lampe		Kit compact pour réduction de puissance											U.E.			
Puissance W	Type	Courant A	Type	Réf. No.	Tension AC V, Hz	Courant secteur A	Consommation de système W	Rendement énergétique*	Plan	a mm	b mm	c mm	c <sub>1</sub> mm	d mm	Poids kg	pièces
70/40%	HS	0,98	PRKUNaH 70/40%.525	<b>543742</b>	230, 50	0,38	86/ 46	EEl=A3	A	117	86	151	76	60	1,5	<b>2</b>
100/40%	HS	1,20	PRKUNaH 100/40%.522	<b>543743</b>	230, 50	0,55	118/ 63	EEl=A3	A	123	92	151	76	60	1,7	<b>2</b>
150/40%	HS	1,80	PRKUNaH 150/40%.142	<b>543744</b>	230, 50	0,77	174/ 89	EEl=A3	A	151	120	154	79	60	2,3	<b>2</b>
250/40%	HS	3,00	PRKUNaH 250/40%.936	<b>543745</b>	230, 50	1,26	281/161	EEl=A3	B	141	110	171	91	71	3,3	<b>2</b>
400/40%	HS	4,45	PRKUNaH 400/40%.906	<b>543746</b>	230, 50	1,95	440/256	A2	B	171	140	171	91	71	5,3	<b>2</b>

\*Niveau 2: EEl = A3, rendements énergétiques UE minimum à partir de 2012 | Niveau 3: A2, rendements énergétiques UE minimum à partir de 2017