

REMMO®

ENSEMBLE DE RACCORDEMENT EN EMERGENGE MODULAIRE

La solution qui optimise vos configurations de raccordement !

Gamme complète de 3 enveloppes permettant de réaliser de multiples configurations de réseau grâce au concept modulaire.

Enveloppes recevant des supports de 6 à 12 plages d'accueil, permettant de réaliser une très grande combinaison de fonctions.



Utilisation

Regroupement et centralisation de fonctions

- Optimisation du réseau et du nombre de branchements,
- Regrouper en un point unique toutes les fonctions réseau et branchement : coupure, protection, fausse-coupure, étoilement, repiquage, branchement monophasé, branchement triphasé.

Simplification de la mise en œuvre

- Une enveloppe REMMO remplace plusieurs coffrets et socles,
- Travaux de V.R.D. réalisés en un seul point,
- Souplesse de câblage.

Respect de l'environnement visuel

- Diminution du nombre de coffrets,

Capacité d'évolution de la configuration

- Réalisation d'évolution de branchements,
- Extension possible du réseau.



Degrés de protection

- IP43 suivant NF EN 60529
- IK10 suivant NF EN 62262



Avantages

Solutions applicables dans les domaines du lotissement, de l'effacement du réseau et du petit collectif (jusqu'à 6 branchements).



Spécification technique

Enedis-Spec-REMBT
(HN 63-S-65)

> CHOIX DES MODULES DE RACCORDEMENT (à partir du schéma électrique)



Module RAC 240
(4 unités)
Nom. Enedis 67.71.700
Réf. 0540.870

A



Module RAC 150
(4 unités)
Nom. Enedis 67.71.702
Réf. 0540.871

B



Module RAC 35
(4 unités)
Nom. Enedis 67.71.704
Réf. 0540.872

C



Module BR 60T
(4 unités)
Nom. Enedis 67.71.708
Réf. 0540.874

D



Module BR 60M
(2 unités)
Nom. Enedis 67.71.706
Réf. 0540.873

E



Module RCP 400
Réf. 0540.879

F

Nbre de plagesx2x2 (avec câble 150°)x1 (câble 50° à 95°)x1x1x1x4
----------------	---------	--	---------	---------	---------	---------

Total nombre de plages : A+B+C+D+E+F (max. 12) : Si besoin, prévoir 2 plages libres pour la réalimentation.

> CHOIX DU SUPPORT MODULES

Nota : pour toutes les configurations, se reporter aux conditions d'usage.



Support 6 plages G3
Réf. 0540.860



Support 9 plages G3
Réf. 0540.861



Support 12 plages G3
Réf. 0540.862

> CHOIX DE L'ENVELOPPE

Voir les références page 28

Gamme 300



REMMO 300 **COFFRET REMMO 300**

Gamme 450



REMMO 450

Gamme 600



REMMO 600

Dimensions (H x l x P)	1000 x 350 x 195 mm	770 x 350 x 195 mm	1000 x 530 x 195 mm	1000 x 700 x 195 mm
------------------------	---------------------	--------------------	---------------------	---------------------

> CONFIGURATION REQUISE

Reporter les quantités définies dans les paragraphes 1, 2 et 3 sur les lignes du tableau.

RAC 240	A x 0540.870
RAC 150	B x 0540.871
RAC 35	C x 0540.872
BR 60T	D x 0540.874
BR 60M	E x 0540.873
RCP 400	F x 0540.879
Support modules	1..... x
Enveloppe	1..... x

> MODULES DE RACCORDEMENTS INTERCHANGEABLES



Spécifications

Module de raccordement G3 interchangeable

- **degré de protection IP2X**, modules en place et câble raccordé,
- **vis à serrage calibré** ("tête fusible") pour le serrage des conducteurs,
- **raccordement sur jeu de barres par vis M12**.

Module RAC 240 G3



Jeu de 4 connecteurs
réseau 240²

Nom. Enedis 67.71.700
● Réf. 0540.870

- Composé de 3 connecteurs de phase et d'un connecteur de neutre (bleu). Capacité : 50 à 240 mm² (700 cycles),
- Occupe 2 pages.

Module RAC 150 G3



Jeu de 4 connecteurs
réseau 150²

Nom. Enedis 67.71.702
● Réf. 0540.871

- Composé de 3 connecteurs de phase et d'un connecteur de neutre (bleu). Capacité : 50 à 150 mm² (700 cycles).
- Occupe 1 seule page avec câble 50² à 95² et 2 pages avec câble 150².

Module RAC 35 G3



Jeu de 4 connecteurs
de branchement 3x35²

Nom. Enedis 67.71.704
● Réf. 0540.872

- Composé de 3 connecteurs de phase et d'un connecteur de neutre (bleu) à perforation d'isolant de capacité 10 à 35 mm²,
- Permet de raccorder 3 départs triphasés,
- Occupe 1 page.

Module BR 60T G3



Ensemble pour
branchement triphasé
protégé 60 A

Nom. Enedis 67.71.708
● Réf. 0540.874

- Composé de 3 bases phase 60 A et d'une base de neutre (bleue) : bases superposables,
- Bornes de raccordement à perforation d'isolant de capacité de 10-35 mm²,
- Occupe 1 page.

Module BR 60M G3



Ensemble pour branchement
monophasé protégé 60 A

Nom. Enedis 67.71.706
● Réf. 0540.873

- Composé d'une base phase 60 A et d'une base de neutre (bleue),
- Bornes de raccordement à perforation d'isolant de capacité de 10-35 mm²,
- Possibilité d'équilibrer les phases ; la base de raccordement peut se monter indifféremment sur l'une des trois phases en n'occupant qu'une page,
- Occupe 1 page.

RCP 400

(non interchangeable)



Module de raccordement
et coupure 400 A / protection 200 A

● Réf. 0540.879

- Composé d'un raccordement câble départ section 50 à 240 mm² (700 cycles),
- Sectionnement 400 A ou protection 200 A avec entraxe 115 mm (non fournis),
- Equipé de 4 prises M12 en aval de la coupure pour opérations d'exploitation (adaptées aux connecteurs à visser 400 A),
- Ce module occupe 4 pages.

PR 240 G3



Jeu de 4 "Plots de repos"

Nom. Enedis 67.71.710
Réf. 0540.875

- Composé de 4 plots de repos,
- Permet d'isoler électriquement un module réseau déconnecté du jeu de barres en conservant le degré de protection IP2X,
- Permet la mise en court-circuit et à la terre sur page M12 (accessoire de mise en court-circuit non fourni).

● Référence en stock

> SUPPORTS INTERCHANGEABLES G3

JEUX DE BARRES

Les supports interchangeables sont identifiés G3. Ils reçoivent les modules interchangeables G3 de dernière génération. Les pages de raccordement reçoivent directement les prises de réalimentation 400 A par trou taraudé M12. L'entre-axe des pages de contact est de 50 mm.



Support 6 pages G3
Nom. Enedis 67.70.112
● Réf. 0540.860



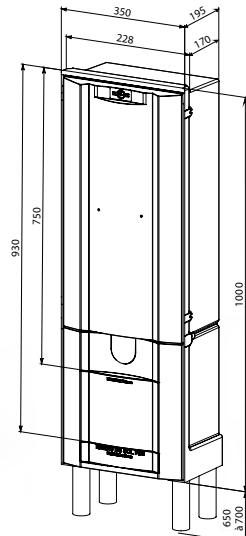
Support 9 pages* G3
Nom. Enedis 67.70.122
● Réf. 0540.861



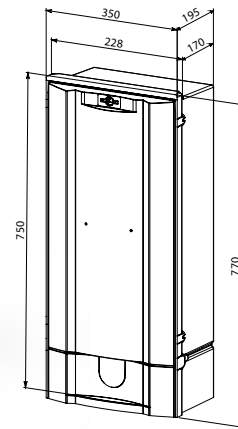
Support 12 pages G3
Nom. Enedis 67.70.132
● Réf. 0540.862

> ENVELOPPES

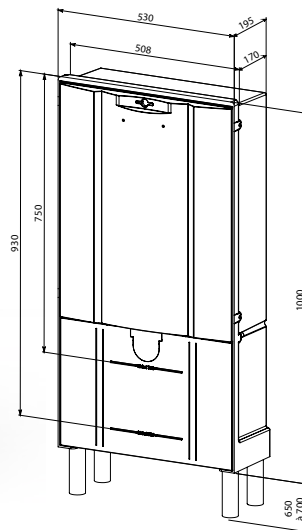
REMMO 300
avec ou sans téléreport
6 plages maximum



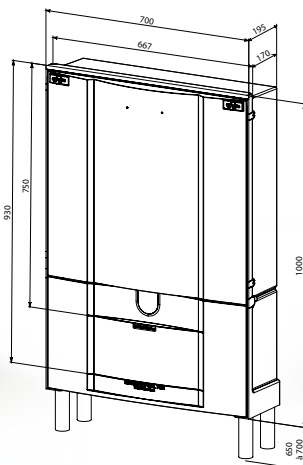
Coffret REMMO 300
avec ou sans téléreport
6 plages maximum



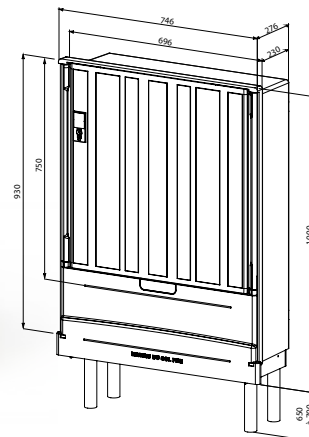
REMMO 450
avec ou sans téléreport
9 plages maximum



REMMO 600
avec ou sans téléreport
12 plages maximum

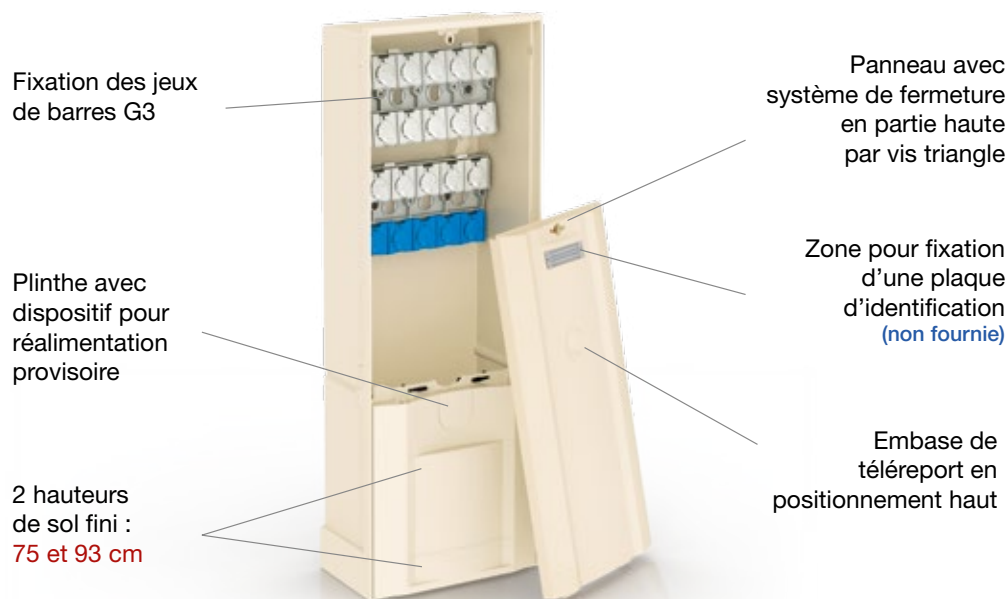


Borne GP 600
avec ou sans téléreport
12 plages maximum



> FACILITÉ DE LA MISE EN ŒUVRE ET D'EXPLOITATION

- Une même enveloppe pour 2 hauteurs de sol fini
- Panneau d'accès interchangeable



> RÉFÉRENCES

	Nom. Enedis	Sigle Enedis	Sigle éclair
Coffrets REMMO 300			
Coffret REMMO 300 sans téléreport	67.72.019	0460.305	0460.325
Coffret REMMO 300 avec téléreport	-	-	0460.335
Coffret REMMO 300 sans téléreport + jeu de barres	67.72.106	0460.405	0460.025
Coffret REMMO 300 avec téléreport + jeu de barres	-	-	0460.026
Bornes REMMO 300			
Borne REMMO 300 sans téléreport	67.72.011	0460.304	0460.324
Borne REMMO 300 avec téléreport	-	-	0460.334
Borne REMMO 300 sans téléreport + jeu de barres	67.72.101	0460.404	0460.024
Borne REMMO 300 avec téléreport + jeu de barres	-	-	0460.434
Bornes REMMO 450			
Borne REMMO 450 sans téléreport	67.72.021	0460.303	0460.628
Borne REMMO 450 avec téléreport	-	-	0460.629
Borne REMMO 450 sans téléreport + jeu de barres	67.72.110	0460.403	0460.027
Borne REMMO 450 avec téléreport + jeu de barres	-	-	0460.028
Borne REMMO 450 sans téléreport + jeu de barres + RCP400	67.72.130	0460.423	0460.027 + 0540.879
Borne REMMO 450 avec téléreport + jeu de barres + RCP400	-	-	0460.028 + 0540.879
Bornes REMMO 600			
Borne REMMO 600 sans téléreport	67.72.029	0460.301	0460.626
Borne REMMO 600 avec téléreport	-	-	0460.627
Borne REMMO 600 sans téléreport + jeu de barres	67.72.118	0460.401	0460.029
Borne REMMO 600 avec téléreport + jeu de barres	-	-	0460.017
Borne REMMO 600 sans téléreport + jeu de barres + RCP400	67.72.138	0460.421	0460.029 + 0540.879
Borne REMMO 600 avec téléreport + jeu de barres + RCP400	-	-	0460.017 + 0540.879
Bornes GP 600			
Borne GP 600 sans téléreport	67.72.035	-	0460.302
Borne GP 600 avec téléreport	-	-	0460.312
Borne GP 600 sans téléreport + jeu de barres	-	-	0460.402
Borne GP 600 avec téléreport + jeu de barres	67.72.122	-	0460.412

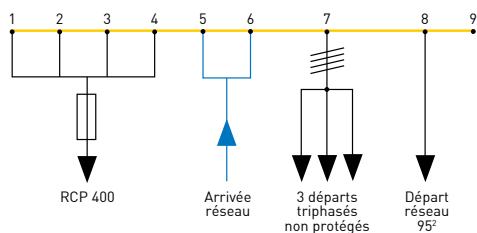
● Référence en stock

SUPPORTS INTERCHANGEABLES G3 (jeux de barres)		Désignation abrégée	Nom. Enedis	Sigle Enedis	Sigle éclair
Support 6 plages pour REMMO 300 et coffret REMMO 300		SUP 6 G3	67.70.112	0540.860	
Support 9 plages pour REMMO 450		SUP 9 G3	67.70.122	0540.861	
Support 12 plages pour REMMO 600 ou borne GP 600		SUP 12 G3	67.70.132	0540.862	
MODULES ET CONNECTEURS INTERCHANGEABLES G3					
Jeu de 4 connecteurs Réseau 240 ² (3Ph + 1N)		RAC 240 G3	67.71.700	0540.870	
Jeu de 4 connecteurs Réseau 150 ² (3Ph + 1N)		RAC 150 G3	67.71.702	0540.871	
Jeu de 4 connecteurs Branchement 3 x 35 ² (3Ph + 1N)		RAC 35 G3	67.71.704	0540.872	
Jeu de 2 connecteurs Branchement 3 x 35 ² (1Ph + 1N)				0540.876	
Ensemble pour branchement triphasé protégé 60 A (3Ph + 1N)		BR 60 T G3	67.71.708	0540.874	
Ensemble pour branchement monophasé protégé 60 A (1Ph + 1N)		BR 60 M G3	67.71.706	0540.873	
Ensemble pour branchement monophasé protégé 90 A (1Ph + 1N)		BR 90 M G3	67.71.707	0540.877	
Module de Coupure 400 Protection 200 (C400/P200)*		RCP 400	-	0540.879	
Jeu de 4 plots de repos		PR 240 G3	67.71.710	0540.875	
ACCESSOIRES					
Connecteur de branchement 3 x 35 ² (phase)			-	0540.833	
Connecteur 3 x 35 ² (neutre)			-	0540.834	
Base unipolaire 60 A REMMO® (phase)			-	0540.838	
Base unipolaire 90 A REMMO® (phase)			-	0540.877	
Base unipolaire REMMO® (neutre)			-	0540.840	
Connecteur de mise à la terre à perforation d'isolant			67.31.735	0540.731	
Couteau de neutre Taille 00			69.43.512	0900.600	
Fusible Taille 00 AD - 45 A			69.43.514	0900.212	
Fusible Taille 00 AD - 60 A			69.43.513	0900.211	
Fusible Taille 00 AD - 90 A			69.43.520	0900.209	
Barrette cuivre Taille 2 400 A - 115 mm			69.43.450	0900.760	
Fusible Taille 2 HPC 125 A - 115 mm			69.43.007	0900.751	
Fusible Taille 2 HPC 200 A - 115 mm			69.43.009	0900.753	
Dispositif de dérivation du bus de téléreport, 4 directions, à perfo.			44.49.074	0180.146	
Dispositif de dérivation du bus de téléreport, 8 directions, à perfo.			44.49.086	0180.147	
Accessoire de fixation de la barrette de téléreport			44.49.115	0944.108	
Kit de remplacement grille 700 cycles S25 - 300			67.70.501	0944.141	
Kit de remplacement grille 700 cycles S25 - 450			67.70.502	0944.142	
Jeu de 4 connecteurs, branchement 3 x 35 ² , départ haut			-	0540.878	
Connecteur de réseau 150 ² phase			-	0540.836	
Connecteur de réseau 150 ² neutre			-	0540.837	
Connecteur de réseau 240 ² phase			-	0540.835	
Connecteur de réseau 240 ² neutre			-	0540.832	
Dispositif de cadénassage panneau de socle			-	0925.280	
Panneau GP 600 équipé			-	0944.001	
Panneau REMMO 300	avec téléreport		-	0944.052	0944.089
	sans téléreport		67.72.103	0944.049	0944.088
Panneau REMMO 450	avec téléreport		-	4095.167	4095.169
	sans téléreport		67.72.111	4095.166	4095.168
Panneau REMMO 600	avec téléreport		-	0944.029	0944.048
	sans téléreport		67.72.119	0944.028	0944.033
Porte de socle double avec téléreport			-	0954.048	
Kit serrure REMMO			-	0944.104	
Etiquettes d'identification des câbles (lot de 50)			67.71.099	0944.135	

*Ces modules ne sont pas interchangeables.

Exemples de configuration

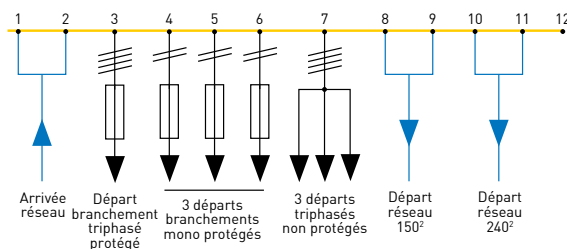
Fausse-Coupure et branchement à puissance surveillée



	Référence	Nombre de plages
1 x support 9 plages	1 x 0540.861	
1 x RAC 240	1 x 0540.870	2
1 x RAC 150	1 x 0540.871	1*
1 x RCP 400	1 x 0540.879	4

*Nombre de plages : 1 ou 2 selon section de câble à raccorder :
- 1 jusqu'à 95² - 2 pour du 150²

Fausse-Coupure et branchements



	Référence	Nombre de plages
1 x support 12 plages	1 x 0540.862	
2 x RAC 240	2 x 0540.870	4
1 x RAC 150	1 x 0540.871	2
1 x RAC 35	1 x 0540.872	1
3 x BR 60 M	3 x 0540.873	3
1 x BR 60 T	1 x 0540.874	1