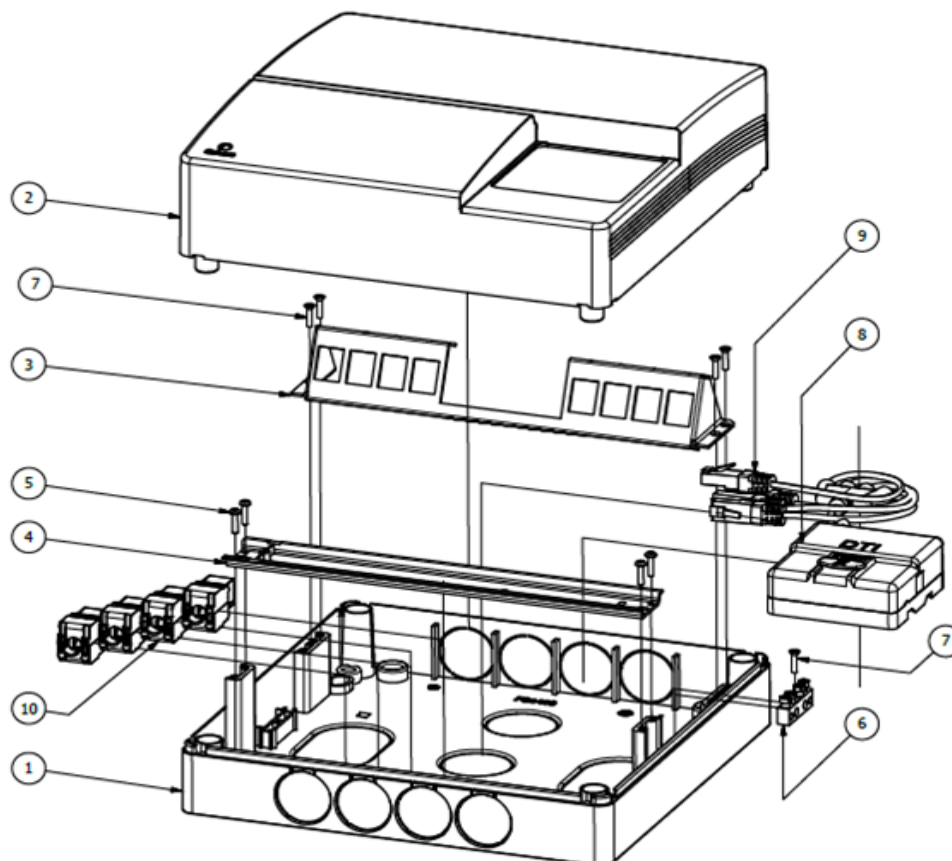


EVOLINK TC202



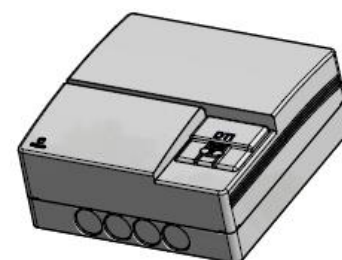
Réf	Désignation
0802343	TC 202 Tableau de communication GRADE 1

Plan du coffret :



Nomenclature :

Item	Q	Désignation
1	1	Socle / base du coffret
2	1	Capot du coffret
3	1	Support pour 8 embases KEYSTONE + répartiteur COMPACT
4 / 5	1	Rail DIN plastic monté par 4 vis
6 / 7	1	Bornier de terre monté par vis
8 / 9	1	DTI RJ45 pré câblé avec cordon téléphonique 1 vers 4
10	4	Embases CAT 5E UTP



Conditionnement:

Emballage individuel : L260 x l 255 x H 110mm / Produit : L 250 x l 250 x H 100

Emballage collectif : Q=5 coffrets

MAEC

ZI de Regourd - CS 90149

46003 CAHORS Cedex 9 - FRANCE

Tél. +33 (0)5 65 35 82 00 - Fax +33 (0)5 65 35 82 14

www.groupe-cahors.com

RCS CAHORS B 451 012 058 - APE 2712Z - TVA intracommunautaire FR 64 451 012 058

